

# Osterizer®

BLENDER



	250-22	465-31	4122	4190
MODEL/MODÈLE	450-10	465-41	4126	4241
	450-20	465-42	4126-R3S	4655
MODELO	450-21	465-43	4128	4090
	461-13	465-52	4134	465-13
	465-15	465-54	4134-R3S	

## INSTRUCTION MANUAL

### OSTERIZER® BLENDER

READ ALL INSTRUCTIONS BEFORE USING THIS APPLIANCE

## MANUEL D'INSTRUCTIONS

### MÉLANGEUR OSTERIZER®

LIRE TOUTES LES INSTRUCTIONS AVANT D'UTILISER CET APPAREIL

## MANUAL DE INSTRUCCIONES

### LIQUADORA OSTERIZER®

LEA TODAS LAS INSTRUCCIONES ANTES DE USAR ESTE ARTEFACTO

## MANUAL DE INSTRUÇÕES

### LIQUIDIFICADOR OSTERIZER®

LEIA TODAS AS INSTRUÇÕES ANTES DE USAR ESTE APARELHO

## PRECAUÇÕES IMPORTANTES

Sempre que utilizar eletrodomésticos, devem ser tomadas algumas medidas básicas de segurança, como as que seguem:

### LEIA E GUARDE TODAS AS INSTRUÇÕES.

1. Para evitar risco de choque elétrico, não deixe o fio, o plugue ou o aparelho entrar em contato com água ou qualquer outro líquido.
2. É necessário manter uma supervisão muito próxima quando este aparelho for usado perto de crianças ou pessoas deficientes.
3. Desligue o aparelho da tomada sempre que o mesmo não estiver em uso, antes de colocar ou retirar peças e acessórios e antes de limpá-lo.
4. Evite o contato com as peças em movimento.
5. **NÃO** use nenhum eletrodoméstico que tenha o fio ou o plugue danificado, caso tenha apresentado algum defeito ou tenha caído no chão. Leve-o a uma Assistência Técnica Credenciada para inspeção e/ ou conserto.
6. O uso de acessórios, incluindo jarras comuns ou de latas para conservas, e peças não recomendadas pelo fabricante pode causar ferimentos.
7. Enquanto o liquidificador estiver em funcionamento, não coloque as mãos e utensílios dentro da jarra/do copo do liquidificador, pois isto pode causar acidentes pessoais e/ou danificar o aparelho. Se for necessário raspar resíduos, desligue o aparelho, desconecte-o e use somente espátulas de borracha.
8. As lâminas são afiadas. Manuseie-as com cuidado.
9. Nunca coloque a lâmina na base do motor sem que a jarra/o copo do liquidificador esteja montado.
10. Encaixe a base da jarra firmemente. Acidentes podem ocorrer caso as lâminas em movimento sejam expostas.
11. Sempre use o liquidificador tampado.
12. Certifique-se de que a voltagem na tomada é a mesma de seu aparelho.
13. Caso a jarra gire enquanto o motor estiver em funcionamento, desligue o aparelho e encaixe a base da jarra.
14. Ao processar líquidos quentes, retire a tampa de alimentação. Ao encher o liquidificador, **NÃO** ultrapasse o nível de quatro xícaras. Sempre comece o processamento na velocidade mais baixa. Enquanto estiver em funcionamento, mantenha as mãos e qualquer parte do corpo exposta fora do alcance do aparelho para prevenir o risco de acidentes.
15. **NÃO** use o aparelho ao ar livre.
16. **NÃO** deixe o fio pendurado para fora de mesa ou balcão.
17. **NÃO** deixe o fio em contato com superfícies quentes.
18. **NÃO** deixe o seu liquidificador funcionando sem uma pessoa por perto.

19. Este aparelho não foi desenvolvido para funcionar através de um timer externo nem um sistema de controle remoto.
20. Este aparelho foi desenvolvido para o uso doméstico ou em aplicações semelhantes tais como: áreas de cozinha de funcionários de lojas, escritórios e outros ambientes de trabalho, clientes de hotéis, motéis e outros ambientes do tipo residencial assim como em ambientes de pousadas.
21. Este aparelho elétrico não está destinado a ser usado por pessoas (incluindo crianças) cujas capacidades físicas, sensoriais ou mentais estejam reduzidas ou careçam de experiência e conhecimento necessários para utilizá-lo, a menos que uma pessoa responsável por sua segurança tenha supervisionado ou instruído quanto ao uso deste eletrodoméstico. As crianças deverão estar sob supervisão para garantir que **NÃO** brinquem com o aparelho elétrico.

### ESTE APARELHO É SOMENTE PARA O USO DOMÉSTICO.

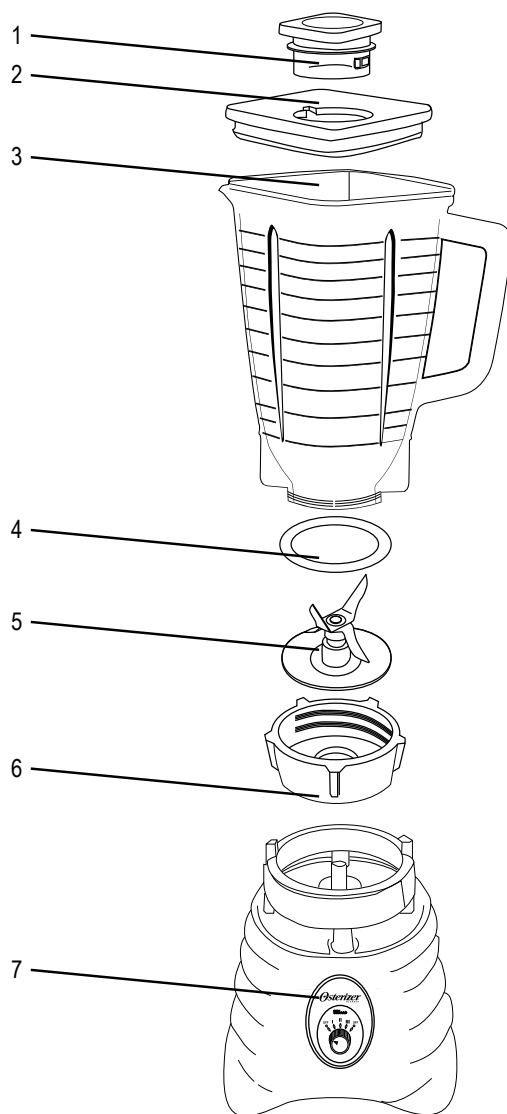
A potência máxima indicada no aparelho foi determinada usando o acessório que requer maior energia. Outros acessórios recomendados deverão requerer menos energia.

## GUARDE ESTAS INSTRUÇÕES

### INSTRUÇÕES ESPECIAIS SOBRE FIO ELÉTRICO

- Procure colocar o liquidificador próximo a tomada elétrica para reduzir riscos associados ao fio elétrico (como tropeços que podem ocorrer com fios longos).
- **NÃO** puxe, nem torça o fio elétrico de nenhuma maneira.
- **NÃO** enrole o fio elétrico ao redor da base do liquidificador durante o uso ou após usá-lo.
- **NÃO** use um fio de extensão com este aparelho.

## DESCRIÇÃO DO APARELHO



- |                                 |                               |
|---------------------------------|-------------------------------|
| 1. Tampa de alimentação         | 5. Lâmina                     |
| 2. Tampa hermética para a jarra | 6. Base de jarra com ranhuras |
| 3. Jarra                        | 7. Base                       |
| 4. Anel de vedação              |                               |

## SOBRE SEU LIQUIDIFICADOR

### TAMPA HERMÉTICA

A tampa do seu liquidificador contém duas peças, a tampa de alimentação e a tampa hermética da jarra. A tampa veda bem a jarra e é feita de um material resistente a absorção de cheiros e manchas. A tampa de alimentação é removível, pode ser aberta para adicionar alimentos ou outros ingredientes e pode ser usada também como medidor.

### JARRA

A jarra do Liquidificador é graduada com medidas e é feita de um material resistente ao calor e ao frio. A alça e o bico facilitam a transferência das misturas líquidas, enquanto misturas mais espessas são removidas mais facilmente pela parte inferior da jarra.

### MONTAGEM

A montagem é composta por três peças: um anel de vedação usado entre a jarra e a lâmina; uma lâmina feita de aço de alta qualidade e uma base de jarra com ranhuras.

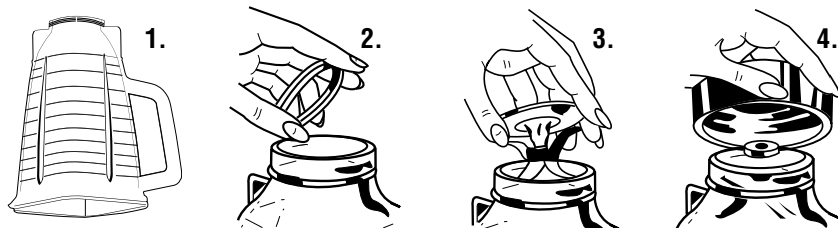
### MOTOR E BASE

O potente motor é a parte mais importante do seu aparelho e foi projetado só para ele. O motor está completamente envolvido pela base. Usa um mecanismo "de flutuação livre" que reduz o ruído e o desgaste. Isto permite que o pino quadrado saliente da base se mova um pouco de um lado para o outro. Mesmo potente, o motor para processamento de alimentos pode ser sobrecarregado. Para evitar esta possibilidade, siga atentamente as instruções contidas neste manual.

# INSTRUÇÕES DE MONTAGEM

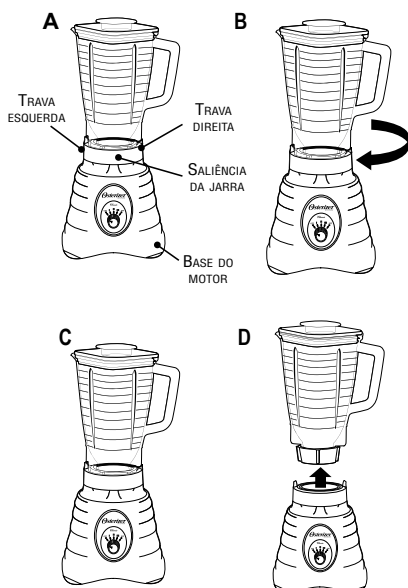
## COMO MONTAR A JARRA

**CUIDADO:** Siga as instruções para montar e apertar a jarra rápida e corretamente. ACIDENTES PODEM OCORRER CASO AS LÂMINAS EM MOVIMENTO SEJAM EXPOSTAS.



1. Vire a jarra de cabeça para baixo para que a pequena abertura esteja na parte superior.
2. Coloque o anel de vedação na abertura da jarra.
3. Vire o suporte das lâminas de cabeça para baixo e coloque-o na boca inferior da jarra.
4. Encaixe a base da jarra nela.

## COMO AJUSTAR A JARRA



- A. Para encaixar a base da jarra, coloque-a firmemente encaixada na base do motor com a alça e o suporte alinhado à trava direita.
- B. Utilizando a alça da jarra, vire-a para a esquerda o máximo possível. Isto garante que a base da jarra está presa com firmeza. Remova a jarra da base do motor e monte-a.
- C. Para operar o Liquidificador, coloque a jarra montada no anel da base do motor com o suporte da jarra contra a parte lisa do motor. Se o suporte da jarra não for colocado contra a parte lisa da trava direita, remova a montagem da jarra e recolque-o contra a parte lisa da trava esquerda. Encaixe a jarra com firmeza e coloque o aparelho em funcionamento.
- D. Para retirar a jarra, levante-a diretamente para cima. Se não sair facilmente, sacuda gentilmente a jarra sem torcê-la e levante-a diretamente para cima. Se você não conseguir desatarraxar a base da jarra com as mãos, coloque a jarra no anel da base do motor com a alça alinhada à trava esquerda. Usando a alça, vire a jarra para a direita até que a base desatarraxe.

Não retire ou coloque a jarra enquanto o motor estiver em funcionamento.

# INSTRUÇÕES DE USO

Seu liquidificador funciona com múltiplas velocidades (nos modelos com controle giratório) ou com uma velocidade (nos modelos com controle de alavanca).

1. Para funcionamento **CONTÍNUO**, selecione uma das velocidades (nos modelos com controle giratório) ou mova o controle de alavanca colocando-o na posição "1" (nos modelos com controle tipo alavanca).
2. O funcionamento com **CICLO CONTROLADO** é usado para picar pedaços de alimentos tais como legumes, nozes ou queijos.

### Para modelos com controle giratório:

- a. Para usar o ciclo controlado baixo, gire o controle de forma intermitente, alternando entre a posição de desligado "O" da esquerda e a posição da velocidade baixa.
- b. Para usar o ciclo controlado alto, gire o controle de forma intermitente, alternando entre a posição de desligado "O" da direita e a posição da velocidade alta.

### Para modelos com controle de alavanca:

Para usar o ciclo controlado, pressione a alavanca de forma intermitente na posição para pulsar "Λ".

Ao acionar a função para pulsar, os alimentos são arremessados para longe das lâminas. Quando a função para pulsar para, os alimentos são distribuídos ao redor das lâminas para que o processamento seja mais uniforme.

**OBSERVAÇÃO:** Um ciclo consiste em operar as lâminas por dois segundos e depois deixá-las parar completamente.

# CUIDADO E LIMPEZA

As peças da jarra do seu Liquidificador são resistentes à corrosão, higiênicas e fáceis de limpar. Desmonte as peças da jarra do seu Liquidificador e lave-as com água morna e detergente, enxágüe e seque bem. Faça isso antes de usar o seu aparelho pela primeira vez e depois de todas as vezes que for usado. **NÃO LAVAR NENHUMA DAS PEÇAS EM NENHUMA MÁQUINA DE LAVAR LOUÇAS.**

Verifique periodicamente todas as peças antes de montá-las. Se as lâminas estiverem presas ou encontrando dificuldade para girar, **NÃO USE O LIQUIDIFICADOR.** Verifique cuidadosamente as lâminas girando-as no sentido anti-horário (lados opostos são afiados). As lâminas deverão girar livremente.

Se o vidro da jarra estiver rachado ou quebrado, **NÃO USE O LIQUIDIFICADOR.** O uso do aparelho pode resultar na quebra da jarra durante o funcionamento. Use somente peças de reposição recomendadas pelo fabricante disponíveis no Serviço Autorizado.

**O USO DE PEÇAS DANIFICADAS OU NÃO RECOMENDADAS PODE RESULTAR EM ACIDENTES PESSOAIS E/OU DANOS AO LIQUIDIFICADOR.** Veja as seções "Como montar a jarra" e "Como ajustar a jarra" para obter instruções detalhadas sobre como montar a jarra.

**NUNCA COLOQUE A BASE DO MOTOR EM ÁGUA.** A parte exterior do aparelho pode ser limpa com um pano úmido (desligue antes o fio elétrico da tomada). O motor é permanentemente lubrificado e não requer nenhuma lubrificação adicional. **QUALQUER TIPO DE CONSERTO DEVE SER FEITO POR UM SERVIÇO AUTORIZADO.**

## PROCEDIMENTOS CORRETOS E INCORRETOS

### Corretos:

- Use o aparelho apenas em uma tomada com a voltagem e frequência indicada na parte inferior do aparelho.
- Utilize sempre o aparelho em uma superfície limpa e seca para prevenir que sujeiras e líquidos entrem dentro do motor.
- Coloque os líquidos das receitas na jarra/no copo do liquidificador antes dos sólidos a não ser que a receita indique o contrário.
- Corte todas as frutas, legumes/vegetais, carnes, peixes e frutos do mar em pedaços de no máximo 1,8 cm a 2,5 cm. Corte todos os tipos de queijos em pedaços de no máximo 1,8 cm.
- Utilize uma espátula de borracha para empurrar os ingredientes sólidos para dentro da porção líquida da receita apenas quando o motor estiver desligado.
- Coloque a tampa bem encaixada na jarra/no copo antes de usar o aparelho.
- Para retirar alimentos com consistência espessa tais como maionese, manteiga, molhos e patês, remova a base da jarra de 1,25 litros (5 xícaras) e a lâmina para retirar a mistura pela parte inferior da jarra/do copo.
- Quando a mistura tiver uma consistência líquida ou semilíquida como massa de bolo e sucos despeje normalmente pela jarra/pelo copo.
- Deixe que os legumes/vegetais cozidos e caldos esfriem antes de colocá-los dentro da jarra/do copo.
- Mude a velocidade do motor para uma mais alta quando sentir que o motor está sendo forçado em uma velocidade mais baixa para não sobrecarregar o motor.
- Use a mini jarra ou a jarra/o copo para o processamento de cítricos, grãos de café ou cereais. Use somente a jarra de vidro para processar especiarias/condimentos inteiros e queijos duros.

### Incorretos:

- Não espere que o seu liquidificador substitua todos os eletrodomésticos. O seu liquidificador não prepara purê de batata, não bate claras em neve ou faz cremes, não moí carne crua, não mistura massas espessas ou extrai sucos de frutas e vegetais.
- Não processe os alimentos por muito tempo. Lembre-se de que o liquidificador processa em poucos segundos.
- Não sobrecarregue o motor com muitos alimentos ou alimentos muito grandes. Caso o motor pare de repente, desligue o fio da tomada imediatamente, retire parte do alimento e recomece o processo.
- Não tente retirar, ou colocar a jarra/o copo da base do motor enquanto a lâmina não estiver totalmente parada. Se isso não for feito, as peças do aparelho poderão ser danificadas.
- Não retire a tampa da jarra/do copo enquanto o aparelho estiver em funcionamento, pois a mistura poderá respingar. Use a tampa de alimentação para adicionar ingredientes.
- Não coloque a lâmina na base do motor sem que esteja corretamente montada na jarra/no copo. Acidentes perigosos poderão ocorrer caso o aparelho seja ligado acidentalmente.
- Não utilize nenhum utensílio nem espátulas na jarra/no copo enquanto o motor estiver em funcionamento. O utensílio ou a espátula poderá cair nas lâminas em movimento, quebrar o copo e causar um acidente perigoso.
- Não use NENHUMA jarra não recomendado pelo fabricante para processar os alimentos. Outras jarras poderão quebrar ou afrouxar durante o funcionamento e causar um acidente perigoso.
- NÃO use a mini jarra para o processamento de especiarias/condimentos (exceto para pimentas) ou queijos duros pois estes podem quebrar a mini jarra e causar um acidente perigoso.

## RECEITAS PARA O SEU LIQUIDIFICADOR

### MUSSE DE CAFÉ EXPRESSO

50 ml de água fria	1 colher da sopa de açúcar
2 envelopes de gelatina sem sabor	2 ml de extrato de baunilha
125 ml de café expresso preparado	250 ml de creme de leite
125 ml de água fervendo	2 gemas de ovo
1 xícara de chocolate meio amargo picado	1 ½ xícara de cubos de gelo

Coloque a água fria e a gelatina na jarra de seu liquidificador e deixe descansar por 2 minutos; em seguida, adicione o café expresso quente e a água fervendo. Tampe, levante um pouco a tampa de alimentação para sair o ar, feche novamente e processe com a função de CICLO CONTROLADO até que a gelatina esteja dissolvida. Ligue a unidade. Com o motor funcionando, remova a tampa de alimentação, adicione o chocolate picado, o açúcar e o extrato de baunilha. Continue processando até que a mistura fique suave. Adicione o creme de leite, as gemas de ovo e o gelo, recoloque a tampa de alimentação e continue processando até que a mistura comece a ficar espessa. Despeje rapidamente em recipientes para servir. Deixe descansar por 5 a 10 minutos antes de servir. Decore com chantilly e raspas de chocolate.

### SOPA CREME DE BRÓCOLIS

250 ml de água	2 cubos de caldo de galinha
280 g de brócolis picados congelados ou frescos	½ xícara de farinha de trigo
500 ml de leite fresco	250 ml de creme de leite
2 xícaras de queijo prato ou cheddar, em cubinhos	croutons

Em uma panela grande, cozinhe os brócolis em 250 ml de água. (Depois de cozidos, guarde o caldo). Acrescente o leite, o queijo em cubos, o caldo de galinha e a farinha na jarra do liquidificador. Tampe e bata os ingredientes. Adicione a mistura de queijo aos brócolis. Misture o creme de leite fresco. Cozinhe, mexendo frequentemente, em fogo médio até que es quente e que a mistura engrosse. Sirva a sopa decorada com croutons.

### MAIONESE

1 ovo	1 pitada de pimenta malagueta
½ colher de chá de mostarda em pó	30 ml de vinagre branco com estragão
½ colher de chá de açúcar	250 ml de óleo de cozinha ou azeite
½ colher de chá de sal	

Coloque o ovo, a pimenta, os temperos, o vinagre e o azeite na jarra do liquidificador. Tampe e bata os ingredientes. Retire a tampa de alimentação imediatamente e despeje o restante do azeite em um fluxo contínuo. Se necessário, pare o liquidificador e use a espátula para manter a mistura ao redor das lâminas. Tampe e continue batendo. Guarde tampado na geladeira por no máximo 1 semana.

**Variação:** Para maionese com baixo colesterol, use 2 claras de ovo em lugar de 1 ovo inteiro. Processe da mesma maneira.

# APERITIVOS

## PATÊ DE CEBOLA

75 ml de água  
1 pacote de sopa de cebola  
1 colher de sopa de rabanete picante

1 xícara de ricota  
4 tiras de bacon fritas, picadas e bem secas

Coloque todos os ingredientes no copo de aço inoxidável do seu liquidificador. Tampe e processe até que atinja uma consistência homogênea. Pare o processamento, adicione sorvete, tampe e processe até obter a consistência desejada.

# BEBIDAS

## DAIQUIRI

75 ml de suco de limão concentrado  
5 cubos de gelo

3 doses de rum

Coloque todos os ingredientes no copo de aço inoxidável do seu liquidificador. Tampe e processe até que atinja uma consistência homogênea. Pare o processamento, adicione sorvete, tampe e processe até obter a consistência desejada.

## VARIAÇÃO: DAIQUIRI CONGELADO

Adicione mais uma dose de rum, coloque o dobro de gelo e continue a processar até obter uma consistência de gelo moído. Não coe.

## MILK SHAKE DE CHOCOLATE

250 ml de leite puro  
500 ml de sorvete de chocolate

Chocolate em pó, se quiser

Coloque todos os ingredientes na jarra de seu liquidificador. Tampe e processe até que esteja bem cremoso.

# GARANTIA LIMITADA DE 1 ANO

Sunbeam Products, Inc. (“Sunbeam”) garante que, por um período de UM ano a partir da data de compra, este produto ficará livre de defeitos materiais e de mão-de-obra. A seu critério, a Sunbeam reparará ou substituirá este produto ou qualquer componente do produto que possa apresentar defeitos durante o período de garantia. A substituição será feita com um novo produto ou componente novo e reconicionado. Se o produto não estiver mais disponível, a substituição poderá ser feita com um produto semelhante de igual ou maior valor. Esta é a sua garantia exclusiva.

Esta garantia é válida para o comprador original em varejo a partir da data de compra de varejo inicial, e não poderá ser transferida. Guarde o recibo original de venda. Para obter serviços de garantia, é necessário ter um comprovante de compra. Os distribuidores, postos de assistência técnica ou lojas de varejo da Sunbeam que vendem os produtos da Sunbeam não têm o direito de alterar, modificar ou mudar de qualquer maneira os termos e condições desta garantia.

Esta garantia não cobre o desgaste normal de peças ou danos resultantes de qualquer dos seguintes casos: uso negligente ou errôneo do produto, uso de tensão ou corrente inadequadas, uso contrário às instruções operacionais, desmonte, conserto ou alterações efetuadas por outrem que não a Sunbeam ou posto de assistência técnica autorizada. Além disso, a garantia não cobre casos de força maior, tais como incêndios, enchentes, furacões e tornados.

Sunbeam não se responsabilizará por quaisquer danos emergentes ou indiretos causados pela violação de qualquer garantia expressa ou implícita. Exceto na medida proibida pelas leis aplicáveis, quaisquer garantias implícitas de comerciabilidade ou adequação a um fim específico limitam-se à duração expressa pela garantia acima.

**Como Obter Serviço Autorizado na Garantia:** Consulte as condições da garantia específica do país ou entre em contato com o seu representante local.

**NÃO DEVOLVA ESTE PRODUTO AO LOCAL ONDE ELE FOI COMPRADO**