



Electrolux



FB54B, FB54X

FORNOS ELÉTRICOS

MANUAL DE INSTRUÇÕES



Obrigado por escolher a Electrolux



Neste manual, você encontrará todas as informações necessárias para sua segurança e o uso adequado de seu Forno. Leia todas as instruções antes de utilizar o aparelho e guarde este manual para futuras consultas.

**Em caso de dúvida, ligue para o Serviço de Atendimento ao Consumidor:
3004 8778 - Capitais e Regiões Metropolitanas.
0800 728 8778 - Demais Localidades.**

Guarde a nota fiscal de compra. A garantia só é válida mediante sua apresentação no Serviço Autorizado Electrolux.



A etiqueta de identificação onde constam informações importantes como código, modelo e fabricante, entre outras, será utilizada pelo Serviço Autorizado Electrolux caso seu Forno necessite de reparos. Por isso, não a retire do local onde está adesivada.

Consulte o site www.electrolux.com.br e encontre informações sobre acessórios originais, manuais e catálogos de toda a linha de produtos Electrolux.

Dicas ambientais



O material da embalagem é reciclável e para colaborar com a coleta seletiva de lixo, faça o descarte corretamente, separando plástico, papel e papelão. Este produto não deve ser tratado como lixo doméstico. Ao invés disso, ele deve ser enviado a um ponto de coleta aplicável para reciclagem de equipamentos elétricos e eletrônicos.

Índice

Dicas ambientais	2	Limpeza e manutenção	10
Segurança	3	Dicas e conselhos	11
Apresentação do aparelho	5	Falhas e soluções	12
Instalação	6	Especificações técnicas	13
Como usar	8	Certificado de garantia	14

Segurança

Para crianças

Este aparelho não se destina à utilização por pessoas (inclusive crianças) com capacidades físicas, sensoriais ou mentais reduzidas, ou por pessoas com falta de experiência e conhecimento, a menos que tenham recebido instruções referentes à utilização do aparelho ou estejam sob a supervisão de uma pessoa responsável pela sua segurança. As crianças devem ser vigiadas para assegurar que elas não estejam brincando com o aparelho.

Mantenha o material da embalagem do forno fora do alcance de crianças.

Não permita que seu eletrodoméstico seja manuseado por crianças, mesmo quando ele estiver desligado.

Atenção!



Mantenha o material da embalagem fora do alcance de crianças. Fique atento para que as crianças não toquem na superfície do Forno. Certifique-se de que as crianças não brinquem, manuseiem ou permaneçam próximas ao produto em funcionamento, desligado ou ainda quente, principalmente quando for utilizado o grill.

Para usuários e instaladores

Antes de iniciar a limpeza ou manutenção de seu Forno, desligue-o pelo plugue e não puxe pelo cabo de alimentação. Se o cabo de alimentação estiver danificado, este deve ser substituído pelo Serviço Autorizado Electrolux, a fim de evitar riscos.

Se houver uma tomada elétrica próxima ao Forno, certifique-se de que os cabos dos outros eletrodomésticos não estão em contato com as partes quentes do aparelho e tenha cuidado para que o Forno não fique apoiado sobre o cabo de alimentação.

Certifique-se de que os botões estão na posição de desligado quando o Forno não estiver em funcionamento.

Este aparelho deve ser aterrado. Em caso de mau funcionamento ou falha, o aterramento diminui o risco de choque elétrico. Esse aparelho possui um cabo de alimentação com um equipamento condutor de aterramento e um pino de aterramento. O plugue deve ser conectado a uma tomada devidamente aterrada de acordo com os padrões ABNT NBR 5410 - Seção Aterramento.

Uma ligação incorreta do equipamento condutor de aterramento pode causar risco de choque elétrico.

Para evitar choque elétrico, retire o cabo de alimentação da tomada antes de substituir a lâmpada.

Atenção!



Em caso de dúvida sobre o aterramento, entre em contato com um eletricista qualificado e não modifique o plugue do cabo de alimentação (fornecido com o aparelho) caso ele não se encaixe na tomada. Solicite a um eletricista que instale uma tomada aterrada.

Segurança

Quando o Forno é ligado pela primeira vez, poderá ocorrer a formação de fumaça com cheiro forte, o que acontece devido ao aquecimento dos materiais de isolamento dos painéis ao redor do Forno. Isto é normal e, neste caso, aguarde a dissipação da fumaça antes de colocar o alimento dentro do aparelho.

Quando os alimentos são aquecidos, geram vapor da mesma forma que uma chaleira com água. Quando o vapor entra em contato com o vidro da porta do Forno ocorre a condensação, resultando na formação de gotas de água. Isto é normal e não indica mau funcionamento do aparelho. Limpe as gotas de água após cada cozimento.

- Certifique-se de que as prateleiras do Forno foram introduzidas corretamente nas guias.

Atenção!



Fique atento ao cozinhar utilizando óleo ou gorduras, pois se estes forem derramados podem incendiar-se.

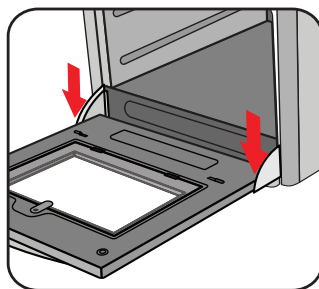
Este aparelho funciona em temperaturas elevadas, portanto, partes acessíveis do mesmo poderão estar quentes durante o funcionamento. Cuidados devem ser tomados para evitar contato com as mesmas e consequentes riscos de queimaduras.

- Não use limpadores abrasivos ou utensílios metálicos afiados para limpar o vidro da porta, pois isto pode riscar o vidro, resultando na quebra do mesmo.
- Tenha cuidado ao usar aparelhos de limpeza do tipo aerossol e nunca dirija o jato sobre o grill e os botões do painel de controle.
- Este Forno deve ser utilizado somente para o cozimento de alimentos e qualquer outro tipo de uso, como para aquecimento de ambiente, é perigoso e a fabricante não se responsabiliza por qualquer dano causado por um uso indevido ou incorreto. Sendo assim, sempre siga as instruções contidas neste manual.
- Não toque no Forno se você estiver com as mãos ou os pés úmidos ou molhados.
- Não use o Forno se você estiver descalço.
- Não coloque objetos sobre a porta do Forno quando ela estiver aberta.
- Não armazene objetos ou alimentos dentro do Forno.
- Não coloque papel alumínio na prateleira do Forno, pois isto pode causar superaquecimento.
- Sempre use luvas de proteção quando estiver colocando ou retirando os alimentos de dentro do Forno.
- Se o Forno apresentar alguma falha, retire o cabo de alimentação da tomada e não toque no aparelho. Entre em contato com o Serviço Autorizado Electrolux.
- Este aparelho não se destina a ser operado por meio de um temporizador externo ou sistema de controle remoto separado.
- Não deixe o forno desassistido quando em funcionamento.

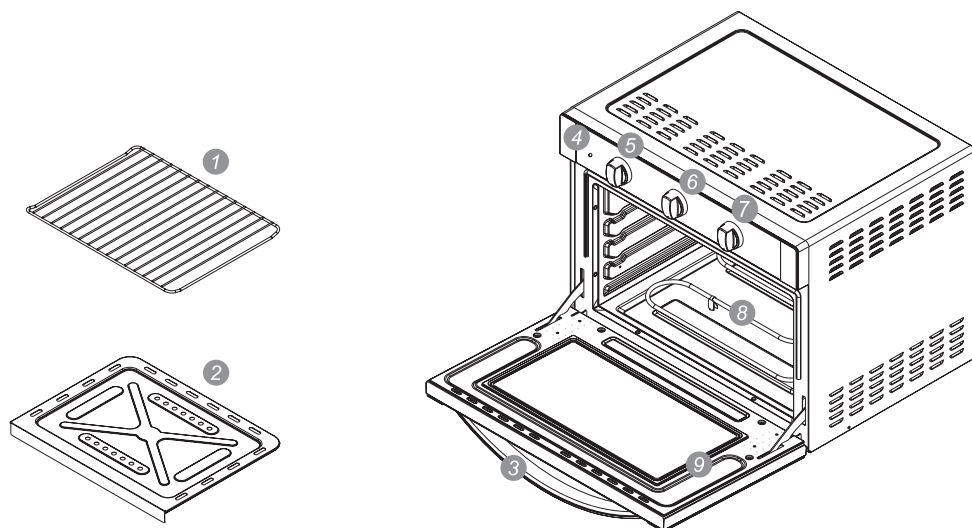


Atenção!

A porta deste forno não deve ser removida pelo usuário. Não force o braço da dobradiça com a porta, pois ela pode se movimentar e causar ferimentos.



Apresentação do Aparelho



- 1 Prateleira
- 2 Tapa da resistência inferior
- 3 Puxador da porta
- 4 Indicador de funcionamento
- 5 Botão seletor de temperatura
- 6 Botão do timer
- 7 Botão seletor de função
- 8 Resistência inferior
- 9 Porta do Forno

Instalação

Para sua tranquilidade, a Electrolux possui uma Rede de Serviços Autorizados altamente qualificada para instalar seu Forno. Entre em contato com um dos Serviços Autorizados Electrolux que constam na relação encontrada junto a este Manual de Instruções. Por este serviço será cobrada uma taxa de instalação.

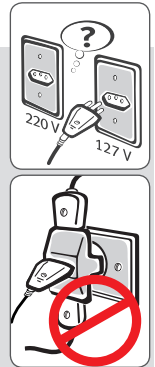
São de responsabilidade do Consumidor a preparação do local e os materiais para instalação (ex.: alvenaria, rede elétrica, tomada, disjuntor, aterramento, etc.).

Não instale este Forno em áreas externas e deixe um espaço de 12 cm nas laterais, em cima e atrás do aparelho para permitir a circulação do ar



Antes de ligar, verifique se a tensão da tomada onde o produto será ligado é igual à indicada na etiqueta localizada próxima ao plugue (no cabo de alimentação) ou na etiqueta de identificação do Forno.

Ligue seu Forno a uma tomada exclusiva, não utilize extensões ou conectores tipo T (benjamim). Esse tipo de ligação pode provocar sobrecarga na rede elétrica, prejudicando o funcionamento e resultando em acidentes.



Instalação elétrica

Para sua segurança, solicite a um electricista de sua confiança que verifique a condição da rede elétrica do local de instalação do Forno e, para maiores informações, entre em contato com o Serviço Autorizado Electrolux.

Variação Admissível de Tensão*		
Tensão (V)	Mínima (V)	Máxima (V)
127	116	133
220	201	231

Os fios da tomada onde será ligado o seu Forno devem ser de cobre e ter seção mínima de 2,5 mm², conforme NBR5410.

*Os níveis de tensão de alimentação com os quais este aparelho opera são estabelecidos nos "Procedimentos de Distribuição de Energia Elétrica no Sistema Elétrico Nacional (PRODIST)" da ANEEL (Agência Nacional de Energia Elétrica).

Caso a tensão de alimentação do aparelho esteja fora dos limites indicados na tabela Variação Admissível de Tensão, solicite à concessionária de energia a adequação dos níveis de tensão e instale um regulador de tensão (estabilizador) com potência igual ou superior a 2000 VA.

Se houver, no local da instalação, variação de tensão fora dos limites especificados (vide tabela citada anteriormente) ou quedas frequentes no fornecimento de energia, o aparelho poderá sofrer alterações no seu funcionamento.

Instalação

Informamos que o plugue do cabo de alimentação deste eletrodoméstico respeita o novo padrão estabelecido pela norma NBR 14136, da Associação Brasileira de Normas Técnicas – ABNT, e pela Portaria nº 02/2007, do Conmetro.

Assim, caso a tomada da sua residência ainda se encontre no padrão antigo, recomendamos a substituição e adequação da mesma ao novo padrão NBR14136, com um electricista de sua confiança.

Os benefícios do novo padrão de tomada são:

- Maior segurança contra risco de choque elétrico no momento da conexão do plugue na tomada;
- Melhoria na conexão entre o plugue e tomada, reduzindo possibilidade de mau contato elétrico;
- Diminuição das perdas de energia.

Lembramos, ainda, que para aproveitar o avanço e a segurança da nova padronização, é necessário o aterramento da tomada, conforme a norma de instalações elétricas NBR5410 da ABNT.

Em caso de dúvidas, consulte um profissional da área.

Fio Terra (Não use o Forno sem ligar o fio terra)

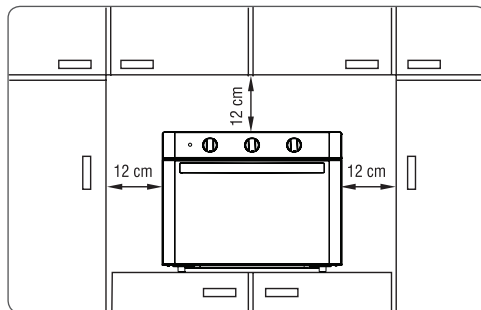
O pino de aterramento do cabo de alimentação não pode ser cortado.



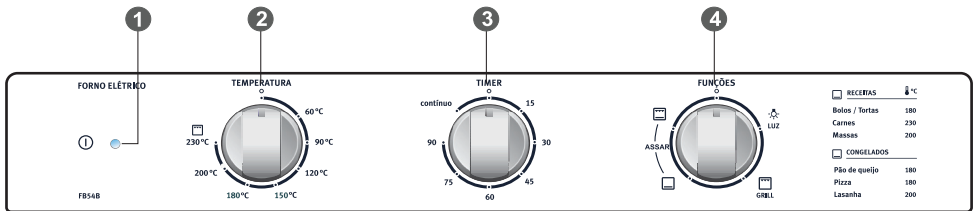
Atenção!

Este forno não pode ser embutido.

Verifique na figura abaixo as distâncias mínimas recomendadas para a instalação do aparelho.



Como Usar



1 Indicador de funcionamento: Acende sempre que uma das funções do Forno é selecionada, indicando que o forno ou a lâmpada está em funcionamento.

2 Botão de temperatura: Permite selecionar a temperatura de cozimento entre 50 °C e 230 °C.

3 Botão do timer: Para o funcionamento do Forno, o timer deve ser selecionado na posição conta-minutos (15 - 90 minutos) ou na posição **contínuo**.

A posição conta-minutos permite selecionar o tempo de cozimento entre 15 e 90 minutos. Para tempos de cozimento inferiores a 60 minutos, primeiro gire o botão para um tempo maior e, em seguida, gire-o novamente para o tempo desejado.

Quando o tempo programado é atingido, o Forno emite um sinal sonoro e desliga.

Quando selecionada a posição **contínuo**, o Forno permanece ligado por tempo indeterminado. Tenha cuidado ao utilizar este ajuste, pois o alimento pode incendiar se o tempo de cozimento for muito longo.

4 Botão seletor de função: Seleciona o programa desejado para o cozimento:

LUZ Acende a lâmpada do Forno sem que seja necessária a abertura da porta. A função timer deve estar ativa no modo contínuo ou na posição conta-minutos, sem a necessidade de selecionar a temperatura.

GRILL Função Grill: a resistência interna superior, é usada para gratinar e dourar na temperatura máxima de operação do forno (230°C).

Função Assar com a resistência interna inferior: pode ser utilizada para a maioria dos pratos como: pães, bolos, biscoitos, massas (doces e salgadas), suflês, quiches, pizzas, vegetais e carnes (vermelhas e peixes).

Função Assar com as resistências internas inferior e superior: podem ser utilizadas para assados que necessitem de aquecimento/cozimento rápido como biscoito de fermentação química (bicarbonato de sódio e amônio), tortas, torradas, suspiros e cortes de carnes mais grossos. Este modo requer atenção especial, por se tratar de um cozimento mais intenso.

Para ligar o Forno, selecione a função e a temperatura a serem utilizadas e posicione o conta-minutos. Se o Timer não for acionado, o Forno não irá funcionar.

A lâmpada permanece acesa durante todo o tempo de funcionamento do produto, independentemente da abertura ou não da porta.

Como Usar




Após retirar o alimento do Forno, lembre-se de colocar os botões na posição de desligado.

Durante o uso o aparelho torna-se quente. Tenha cuidado para evitar o contato com os elementos de aquecimento dentro do forno.

Atenção, superfície quente!



Antes de usar o forno pela primeira vez

- O isolamento térmico do produto produz, durante os primeiros minutos de funcionamento, fumaça e odores característicos. Por isso, aqueça o Forno vazio por 45 minutos, selecionando a função  e a temperatura 230° C
- Deixe o Forno esfriar e limpe o interior do produto com um pano umedecido em água morna e detergente neutro.
- A prateleira e as guias da prateleira devem ser lavadas antes da primeira utilização do Forno.



Certifique-se de que a porta do forno esteja totalmente fechada durante a sua utilização. Não permita que a forma ou o alimento que esteja dentro do forno empurrem a porta de dentro para fora, deixando uma fresta, mesmo que pequena, isto pode permitir a fuga de calor ao longo do período de cozimento e danificar as partes plásticas da porta e do painel.

Limpeza e Manutenção

Para evitar choque elétrico, retire o plugue da tomada antes executar qualquer serviço de limpeza ou manutenção.

A limpeza deve ser feita com o aparelho frio.



Jamais limpe seu Forno com agentes de limpeza como álcool, querosene, gasolina, água sanitária, Tiner, solventes, Varsol, ácidos, vinagres, abrasivos ou outros produtos químicos não recomendados neste manual.

Limpeza da parte interna

Para a limpeza das partes esmaltadas, em aço inox e do vidro da porta, use uma esponja macia ou um pano úmido e detergente neutro. Não utilize palha de aço, pós abrasivos e substâncias corrosivas que possam causar riscos.

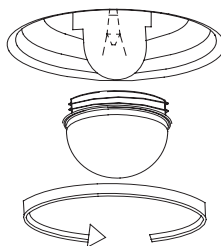
Não deixe que substâncias ácidas ou alcalinas (como vinagre, café, água salgada, suco de tomate, etc.) permaneçam em contato com as superfícies esmaltadas por muito tempo. Caso ocorra derramamento deste tipo de substância dentro do Forno, limpe imediatamente.

É importante que ocorra a limpeza do Forno após cada uso, pois pode ocorrer o acúmulo de gordura derretida na parte interna do aparelho durante o cozimento e, na próxima vez que você utilizar o Forno, esta gordura poderá causar mau cheiro e afetar o processo de cozimento. Para a limpeza, utilize um pano umedecido em água morna e detergente neutro. Em seguida, enxágue completamente.

Substituição da lâmpada

Gire a tampa da lâmpada e a substitua a por outra com as mesmas características e potência máxima de 25 W.

A lâmpada pode ser adquirida junto ao Serviço Autorizado Electrolux.



Dicas e Conselhos

Para cozimentos de doces

Os doces devem ser cozidos a uma temperatura moderada (normalmente entre 150°C e 200°C) e requerem o pré-aquecimento do Forno (cerca de 15 minutos).

Não abra a porta do Forno quando estiver cozinhando pratos fermentados, como pães, massas e suflês, pois o ar frio prejudica o crescimento. Para verificar o grau de cozimento, espete um palito: se este sair seco o doce está pronto. Para fazer esta verificação, espere que pelo menos 3/4 do tempo total já tenham passado.

Caso o doce esteja mais cozido por fora do que por dentro, aumente o tempo de cozimento e selecione uma temperatura mais baixa.

Para assar utilizando o grill

Utilize o grill para assar carnes ou peixes com pouca espessura, aves abertas ao meio, alguns legumes (como abobrinha, berinjela e tomate), espetos de carne ou peixe e frutos do mar. A carne e o peixe devem ser ligeiramente untados com óleo e colocados na prateleira na guia mais próxima ao grill.

Para assar peixes

Asse peixes pequenos a uma temperatura mais alta. Para os peixes de tamanho médio, use inicialmente uma temperatura alta e depois diminua gradualmente. Os peixes de tamanho maior devem ser assados a uma temperatura moderada desde o início.

Para verificar se o peixe está bem assado, levante com cuidado uma ponta do ventre: a carne deve ser uniformemente branca e opaca, exceto quando se trata de salmão, truta ou outro peixe que possui coloração.

Para assar carnes

A carne a ser assada deve pesar pelo menos 1 kg para evitar que fique muito seca. Se a peça de carne for magra, use óleo ou margarina; se tiver gordura, não há necessidade. Quando a carne tiver gordura em apenas um dos lados, coloque-a no Forno com este lado voltado para cima, pois quando a gordura derreter untará a parte que ficou para baixo.

Inicie o cozimento de carnes vermelhas a uma temperatura elevada, reduzindo em seguida para o cozimento da parte interna.

A temperatura de cozimento de carnes brancas pode ser moderada do início ao fim.

Para verificar o grau de cozimento, espete um garfo na carne: se estiver firme, significa que está ao ponto.

As peças de carne vermelha devem ser retiradas do refrigerador com uma hora de antecedência para que não endureçam com a mudança brusca de temperatura.

Coloque a carne no Forno em recipientes adequados e com a borda baixa (recipientes com a borda alta dificultam a circulação do calor).


Terminado o cozimento, é aconselhável aguardar pelo menos 15 minutos antes de cortar a carne para que o molho não escorra. Antes de servir, mantenha os pratos no Forno a temperatura mínima.

Falhas e Soluções

Assistência ao Consumidor

Caso o seu Forno apresente algum problema de funcionamento, verifique as prováveis causas e soluções.

Caso as correções sugeridas não sejam suficientes, entre em contato com o Serviço Autorizado Electrolux, que está à sua disposição.

FALHAS	CAUSAS	SOLUÇÕES
O Forno não funciona (não liga)	Disjuntor desligado ou falta de energia elétrica. A programação não foi feita corretamente. Produto ligado em tensão incorreta.	Ligue o disjuntor ou aguarde o retorno da energia. Verifique os botões de seleção e repita as operações indicadas no item "Como Usar". Verifique a tensão da tomada.
O indicador de funcionamento não acende	O plugue não está conectado na tomada.	Conecte o plugue do cabo de alimentação na tomada.
A lâmpada do Forno não acende	O botão de seleção de programas está na posição desligado. Lâmpada queimada. Verifique se a lâmpada está firmemente apertada.	Gire o botão para a posição  LUZ. Adquira uma lâmpada no Serviço Autorizado Electrolux e faça a substituição conforme o item "Limpeza e Manutenção". Reaperte a lâmpada.
Cozinha muito lento/ muito rápido	O tempo de cozimento e a temperatura selecionados não estão corretos.	Selecione o tempo e a temperatura conforme a necessidade da receita.
Umidade nos alimentos e no interior do Forno	Os alimentos são deixados dentro do Forno por muito tempo após o cozimento.	Retire os alimentos do Forno em, no máximo, 15 minutos após o final do cozimento.

Especificações Técnicas

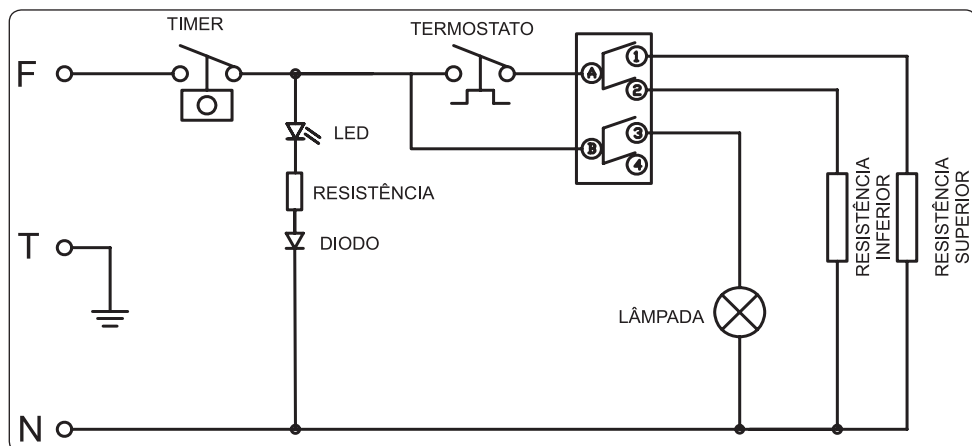
Modelo	FB54B	FB54X
Largura (mm)	535	535
Altura (mm)	479	479
Profundidade (mm)	431	431
Largura parte interna (mm)	450	450
Altura parte interna (mm)	280	280
Profundidade parte interna (mm)	350	350
Tensão (V)	127 / 220	127 / 220
Frequência (Hz)	60	60
Potência (W)	1800	1800
Corrente (A)	15	15
Capacidade (litros)	44	44
Cor	Branco	Inox

Atenção: Este produto não é bivolt. Verifique a tensão (V) correta da rede elétrica antes de ligar o produto.

Caso seja necessário, utilize um transformador com potência não inferior a 2000 VA.

Esse forno destina-se somente para uso doméstico e similares.

Diagrama elétrico



Certificado de Garantia

A fabricante Electrolux do Brasil S.A. concede garantia contra qualquer vício de fabricação aplicável nas seguintes condições:

1. O início da vigência da garantia ocorre na data de emissão da competente nota fiscal de venda ao consumidor correspondente ao aparelho a ser garantido com identificação, obrigatoriamente, de modelo e características de aparelho;
2. O prazo de vigência da garantia é de 12 (doze) meses contados a partir da data da emissão da nota fiscal preenchida conforme disposição do item “1” deste certificado e divididos da seguinte maneira:
 - a) 3 (três) meses de garantia legal; e,
 - b) 9 (nove) meses de garantia contratual.
3. A fabricante não concede qualquer forma e/ou tipo de garantia para aparelhos desacompanhados de nota fiscal de venda ao consumidor, ou aparelhos cuja nota fiscal esteja preenchida incorretamente (observar orientação do item “1” deste certificado);
4. Exclui-se da garantia suplementar mencionada no item “3”, casos de corrosão provocada por riscos, deformações ou similares decorrentes da utilização do aparelho, bem como eventos consequentes da aplicação de produtos químicos, abrasivos ou similares que danifiquem a qualidade do material componente.

Condições desta Garantia:

5. Qualquer defeito que for constatado neste aparelho deve ser imediatamente encaminhado ao Serviço Autorizado Electrolux mais próximo de sua residência, cujo contato e endereço pode ser encontrado na relação que acompanha o aparelho, no site da fabricante (www.electrolux.com.br), ou, informado pelo Serviço de Atendimento ao Consumidor Electrolux.
6. Esta garantia abrange a substituição de peças que apresentem vícios constatados como de fabricação, além da mão de obra utilizada no respectivo reparo.
7. Vidros, peças plásticas e lâmpadas são garantidos contra vícios de fabricação apenas pelo prazo legal de 90 (noventa) dias, contados a partir da emissão da nota fiscal de compra do aparelho.

A Garantia perderá a Validade quando:

8. Houver remoção e/ou alteração do número de série ou da etiqueta de identificação do aparelho.

9. O aparelho for instalado ou utilizado em desacordo com o Manual de Instruções e utilizado para fins diferentes do uso doméstico (uso comercial, laboratorial, industrial, etc.). Também não terão nenhum tipo de cobertura pelas garantias (legal e contratual), indenização e/ou ressarcimento, materiais ou alimentos armazenados no interior do aparelho utilizado para os fins citados.

10. O aparelho for ligado em tensão diferente a qual foi destinado.

11. O aparelho tiver recebido maus tratos, descuidos ou ainda sofrer alterações, modificações ou consertos feitos por pessoas ou entidades não credenciadas pela Electrolux do Brasil S.A.

12. O defeito for causado por acidente ou má utilização do aparelho pelo Consumidor.

A Garantia concedida pelo Fabricante não cobrirá:

13. Despesas com Instalação do aparelho.

14. Aparelhos ou peças danificadas por acidente de transporte ou manuseio, riscos, amassamentos ou atos e efeitos da natureza.

15. O não funcionamento ou falhas decorrentes de problemas de fornecimento de energia elétrica e/ou falta de água no local onde o aparelho está instalado.

16. Despesas com transporte, peças, materiais e mão de obra para preparação do local onde será instalado o aparelho (ex. rede elétrica, conexões elétricas e hidráulicas, tomadas, esgoto, alvenaria, aterramento, etc.).

17. Chamadas relacionadas unicamente a orientação de uso constantes no Manual de Instruções ou no próprio aparelho serão passíveis de cobranças.

18. As despesas decorrentes e consequentes de instalação de peças que não pertençam ao aparelho são de responsabilidade única e exclusiva do Consumidor.

19. A Electrolux declara que não há nenhuma outra pessoa física e/ou jurídica habilitada a fazer exceções ou assumir compromissos, em seu nome, referente ao presente certificado de garantia.

20. Este CERTIFICADO DE GARANTIA é válido apenas para aparelhos vendidos e utilizados no território brasileiro, sendo que qualquer dúvida sobre as disposições do mesmo devem ser esclarecidas pelo manual de instruções, pelo site da fabricante ou pelo Serviço de Atendimento ao Consumidor Electrolux.

21. Para sua comodidade, preserve o MANUAL DE INSTRUÇÕES, CERTIFICADO DE GARANTIA E A NOTA FISCAL DO APARELHO. Quando necessário, consulte a nossa Rede Nacional de Serviços Autorizados e/ou o Serviço de Atendimento ao Consumidor.

www.electrolux.com.br

69500933

Rev.03

Fev/15



3004 8778 - Capitais e Regiões Metropolitanas
0800 728 8778 - Demais Localidades

Electrolux do Brasil S.A.
R. Ministro Gabriel Passos, 360
Fone: 41 3371-7000
CEP 81520-900
Curitiba - PR - Brasil

