

CARRINHO PARA CHURRASCO

Cód. 107

Vector Indústria de Produtos Metalúrgicos Ltda

Rua Vico Costa, 114 - Bairro Desvio Rizzo

Cep: 95112-095 - Caxias do Sul - RS - Brasil

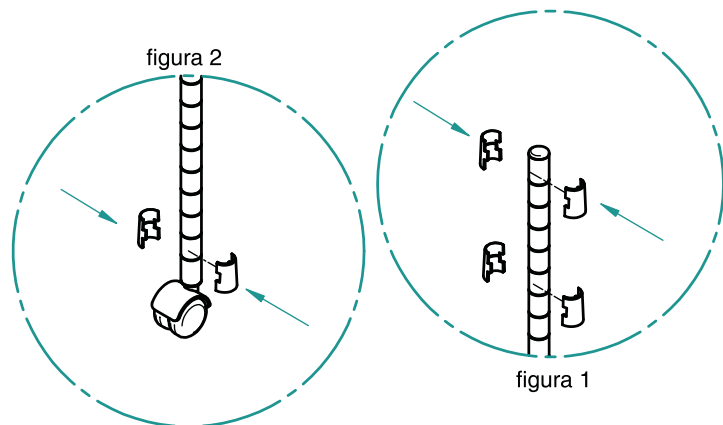
Fone: (54) 3218.3700 - Fax: (54) 3218.3742

E-mails: assistencia@arke.com.br

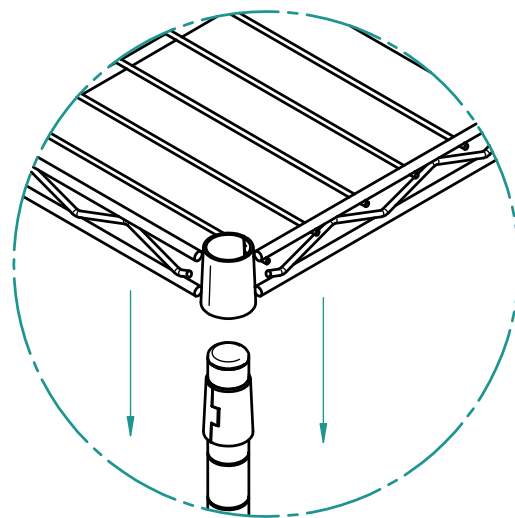
vendas@arke.com.br

www.arke.com.br

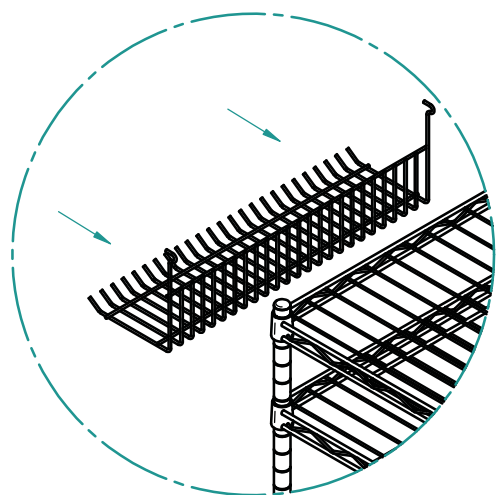
1. Fixar presilhas plásticas conforme a altura desejada, para o uso com a churrasqueira Arke, recomenda-se usar, contanto a partir de cima a primeira, a Sexta e a última ranhura, para fixação das prateleiras. Conforme figura 01 e 02.



2. Encaixar prateleiras em seus respectivos conjuntos de presilhas, sendo que a prateleira com um encaixe redondo ao centro, deverá ficar no último andar, pois é nela que será fixado o botijão de gás.



3. Fixar porta espetos em uma das laterais, conforme sua preferência.



Recomendações de Uso:

Produto destinado a utilização doméstica.

Capacidade de Carga 90 Kg.

Cada haste tem capacidade de 30 Kg.

Nunca se apóie no produto.

Limpeza:

Limpar somente com sabão neutro e pano úmido.

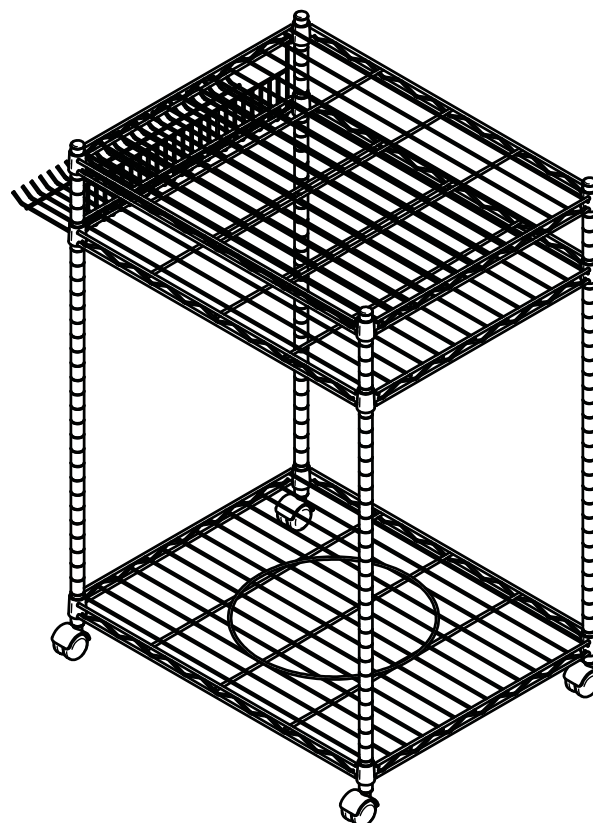
Não utilizar qualquer tipo de abrasivo.

Não deixar o produto no ambiente externo como sacadas, pátios, etc.

Batidas no produto podem ocasionar danos ao acabamento.

Seque o produto ao após limpá-lo.

Realize limpeza periodicamente.



Guarde este manual a fim de consultas futuras.

Os produtos apresentados neste manual estão sujeitos a alterações pelo fabricante sem aviso prévio.

As imagens são meramente ilustrativas.