

LISTA DE PEÇAS

| Item | Caixa | Qty | Descrição | Medidas (mm) |
|------|-----------|-----|-------------------------------|--------------|
| 01 | 2/2 | 01 | Lateral direita | 885x420x15 |
| 02 | 1/2 | 02 | Rodapé cru | 1020x65x15 |
| 03 | 1/2 | 01 | Rodapé frontal MDF | 1050x70x15 |
| 04 | 1/2 | 01 | Base | 420x358x15 |
| 05 | 1/2 | 01 | Divisão | 520x420x15 |
| 06 | 1/2 | 02 | Travessa estrutural | 1020x80x15 |
| 07 | 1/2 | 02 | Travessa frontal gaveta MDF | 1020x58x15 |
| 08 | 2/2 | 01 | Lateral esquerda | 885x420x15 |
| 09 | 1/2 | 01 | Tampo superior MDF | 1102x486x25 |
| 10 | 2/2 | 02 | Moldura lateral | 885x70x25 |
| 11 | 1/2 | 01 | Fundo superior | 1044x290x3 |
| 12 | 1/2 | 01 | Fundo da porta | 540x361x3 |
| 13 | 1/2 | 01 | Fundo | 682x540x3 |
| 14 | 1/2 | 01 | Porta MDF | 537x357x15 |
| 15 | 2/2 | 03 | Frente de gaveta MDF | 678x177x15 |
| 16 | 1/2 e 2/2 | 08 | Lado de gaveta | 350x122x15 |
| 17 | 1/2 | 03 | Fundo de gaveta | 619x361x3 |
| 18 | 2/2 | 03 | Ripa de trás | 638x122x15 |
| 19 | 1/2 | 01 | Frente de gaveta maior MDF | 1040x210x15 |
| 20 | 1/2 | 02 | Divisória gaveta menor MDF | 230x66x15 |
| 21 | 1/2 | 02 | Divisória gaveta maior MDF | 345x68x15 |
| 22 | 1/2 | 01 | Fundo de gaveta maior riscado | 976x361x3 |
| 23 | 1/2 | 01 | Ripa de trás maior | 995x122x15 |
| 24 | 2/2 | 01 | Vidro serigráfico temperado | 840x120x3 |

LISTA DE FERRAGENS

| | | | |
|-----------|------------------------|-----------|------------------------|
| A | | B | |
| 05. | Paraf. 4,5x50mm FLA. | 09. | Paraf. 4,5x50mm CHT. |
| C | | D | |
| 18. | Paraf. 4,0x35mm CHT. | 20. | Paraf. 3,5x14mm FLA. |
| E | | F | |
| 03. | Paraf. 4,0x25mm CHT. | 48. | Paraf. 3,5x12mm CHT. |
| G | | H | |
| 04. | Paraf. 3,5x25mm FLA. | 16. | Parafuso minifix. |
| I | | J | |
| 16. | Tambor minifix. | 57. | Cavilha 5x25mm. |
| K | | L | |
| 14. | Porca cilíndrica. | 06. | Cantoneira plástica. |
| M | | N | |
| 02. | Calço metal 5mm. | 02. | Dobradilha metal 26mm. |
| O | | P | |
| 48. | Prego 10x10. | 06. | Prego 12x12. |
| Q | | R | |
| 06. | Fixador de vidro. | 03. | Corrediça metal 350mm. |
| S | | T | |
| 01. | Corrediça telescópica. | 04. | Puxador R62PW. |
| U | | V | |
| 12. | Fixador de fundo. | 01. | Etiqueta adesiva. |
| X | | W | |
| 06. | Sapata "L" 15x30. | 05. | Tapa furo 12mm. |
| AA | | Z | |
| 16. | Tampa tambor minifix. | 02. | Sachê de cola. |
| AB | | AC | |
| 08. | Paraf. 3,0x16mm CHT. | 28. | Tapa furo 05mm. |

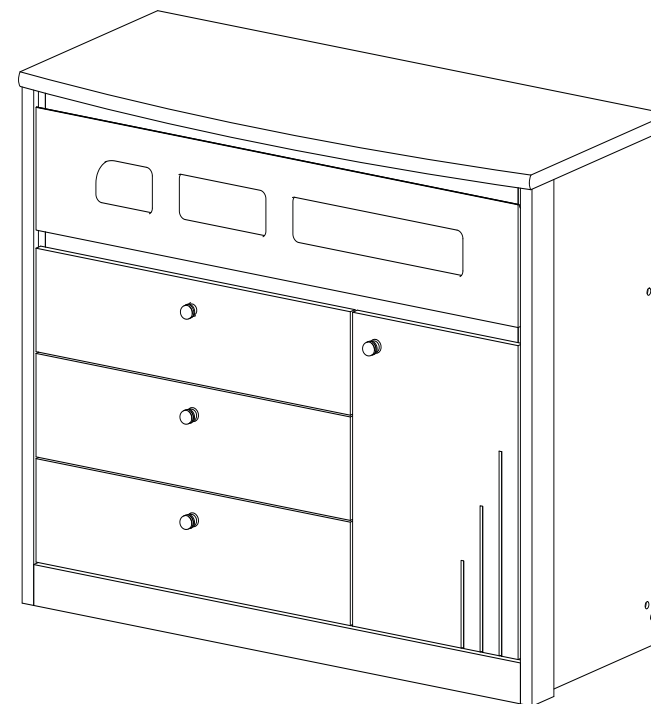
HENN

MÓVEIS
DO SEU
JEITO

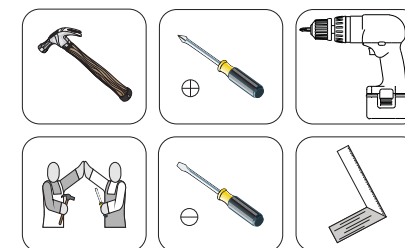
www.henn.com.br
henn@henn.com.br
55 49 3674 3500
Mondai/SC - Brasil

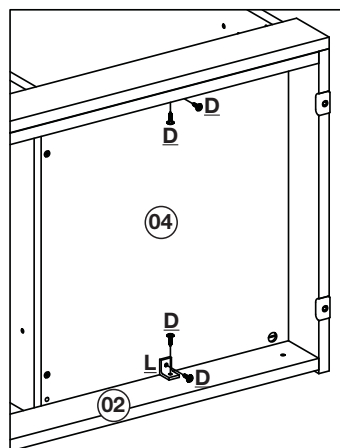
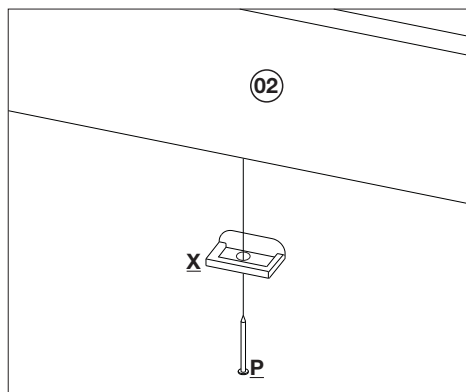
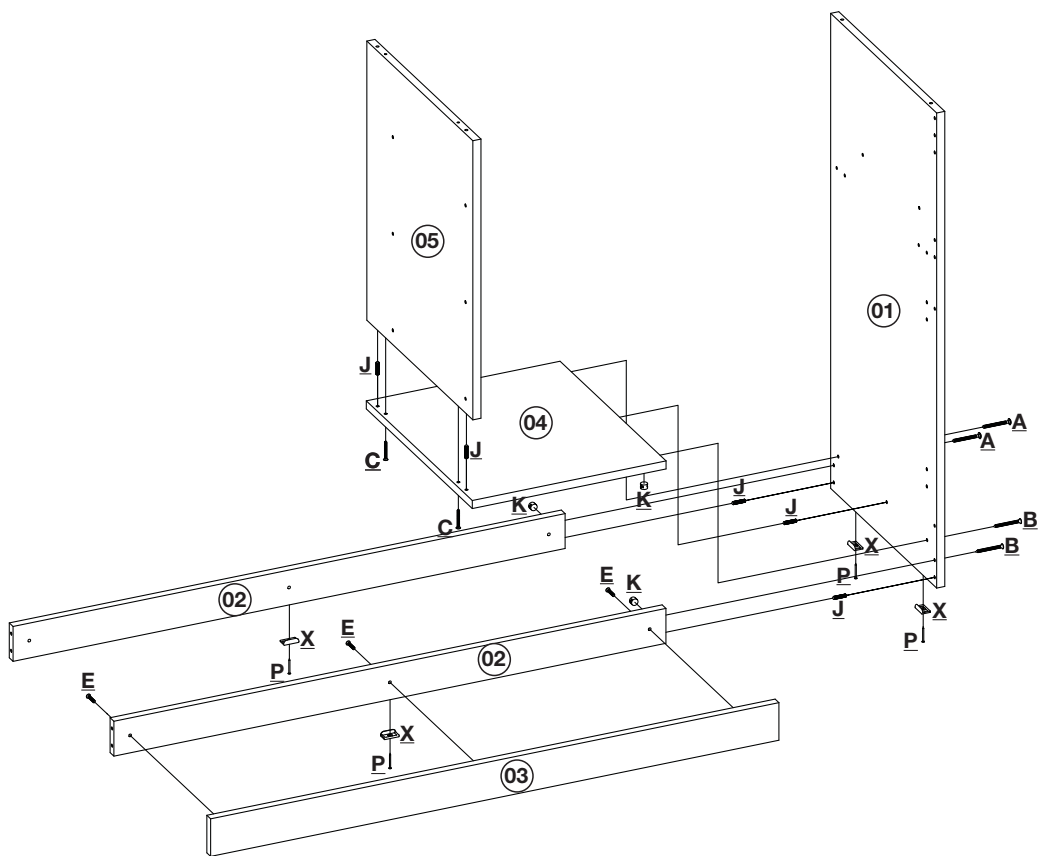
INSTRUÇÃO DE MONTAGEM

Cômoda Maçã do Amor

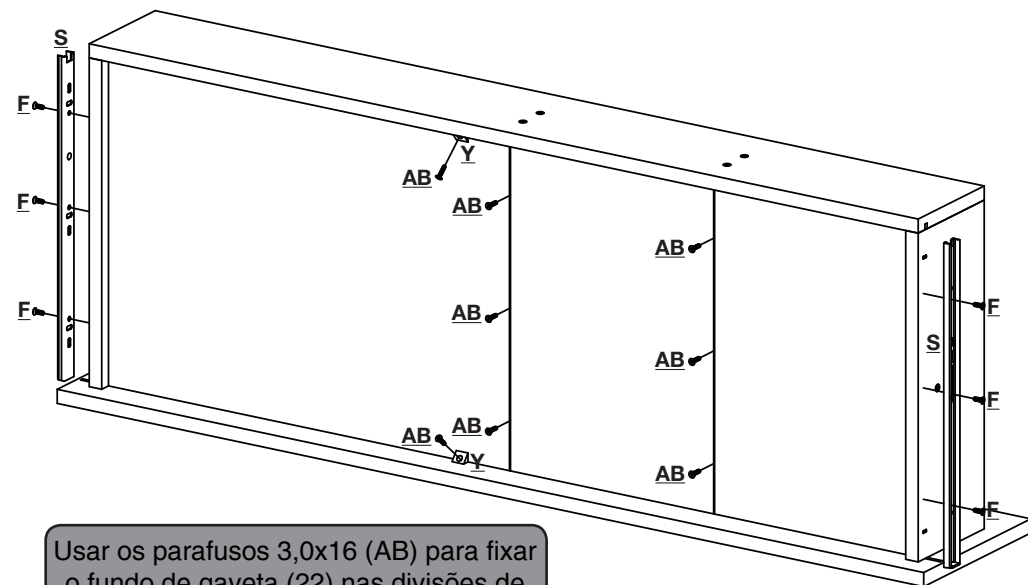

 19642 - Branco

REQUISITOS PARA MONTAGEM



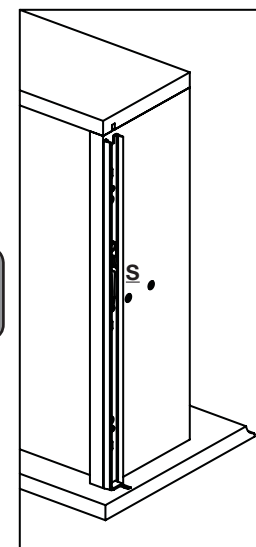


Fixação da cantoneira (L) nos rodapés cru (02).



Usar os parafusos 3,0x16 (AB) para fixar o fundo de gaveta (22) nas divisões de gaveta maior (21).

A corredeira (S) deverá ser alinhada com a parte de baixo do lado de gaveta (16).

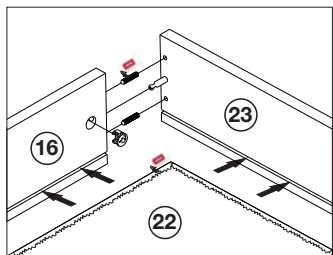
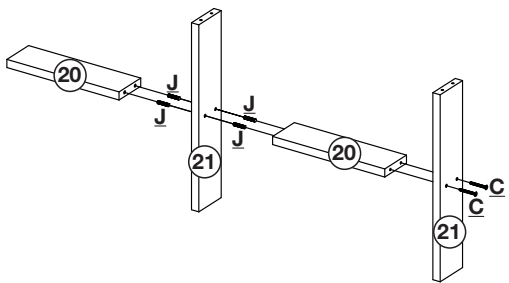


AVISO

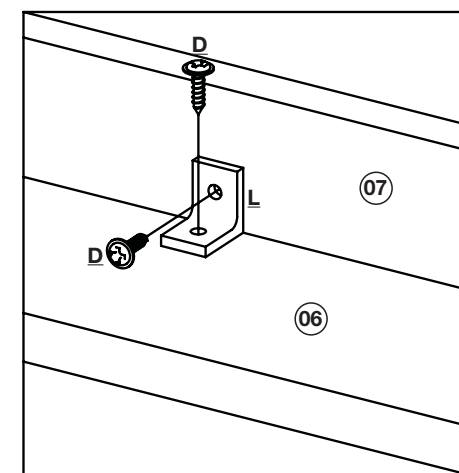
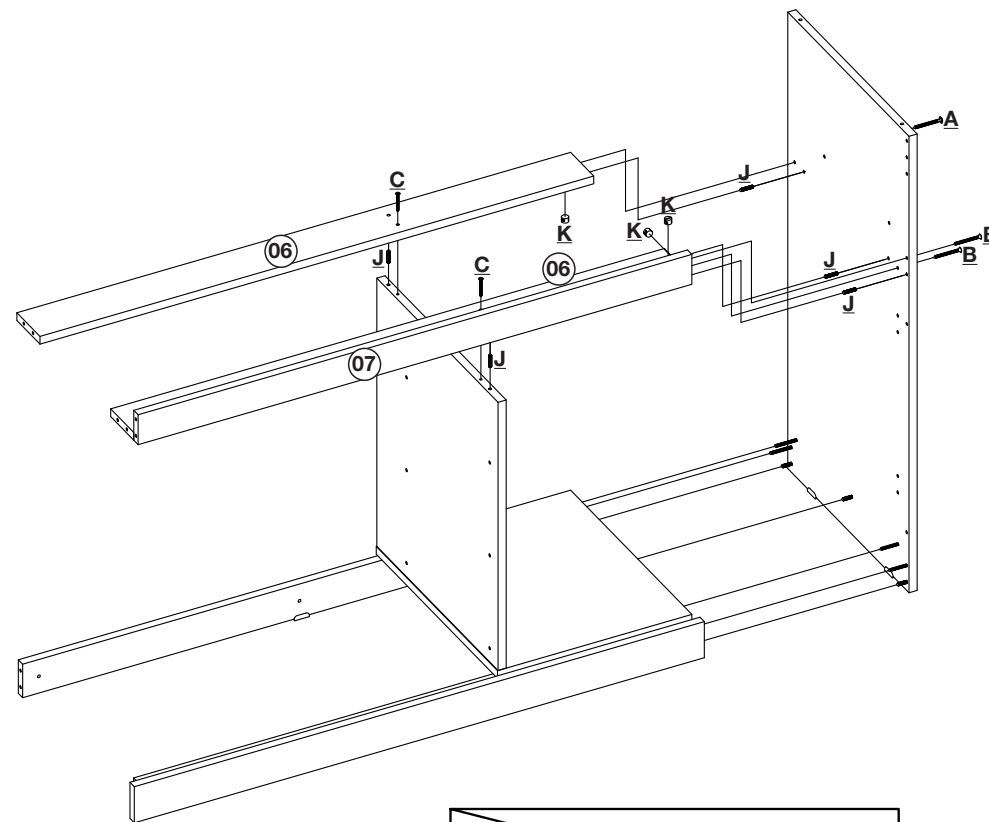
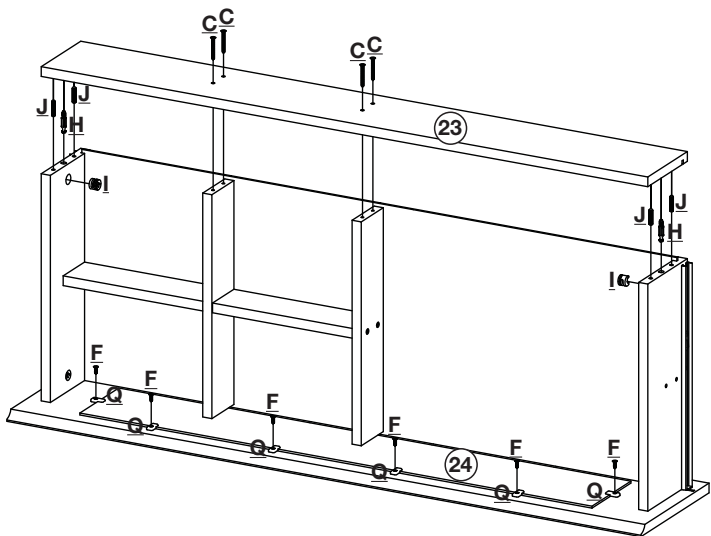
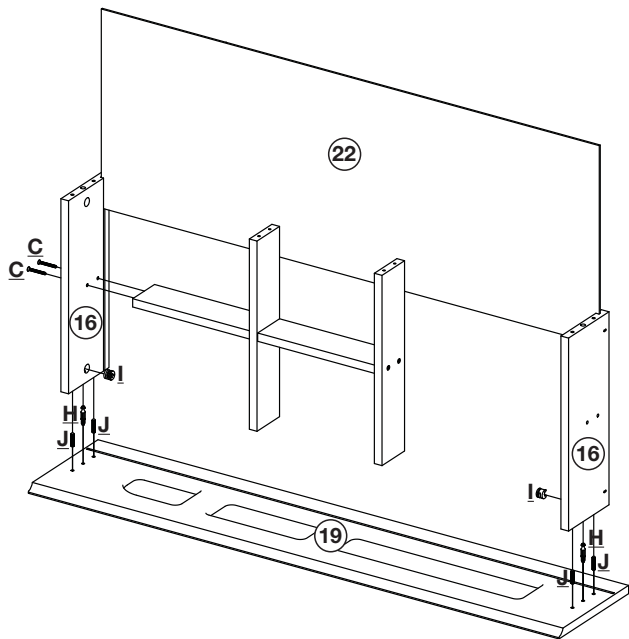
Para limpeza de seu móvel, use uma flanela seca ou umedecida, e não utilize produtos químicos que possam danificar seu produto.

SISTEMA DE MONTAGEM

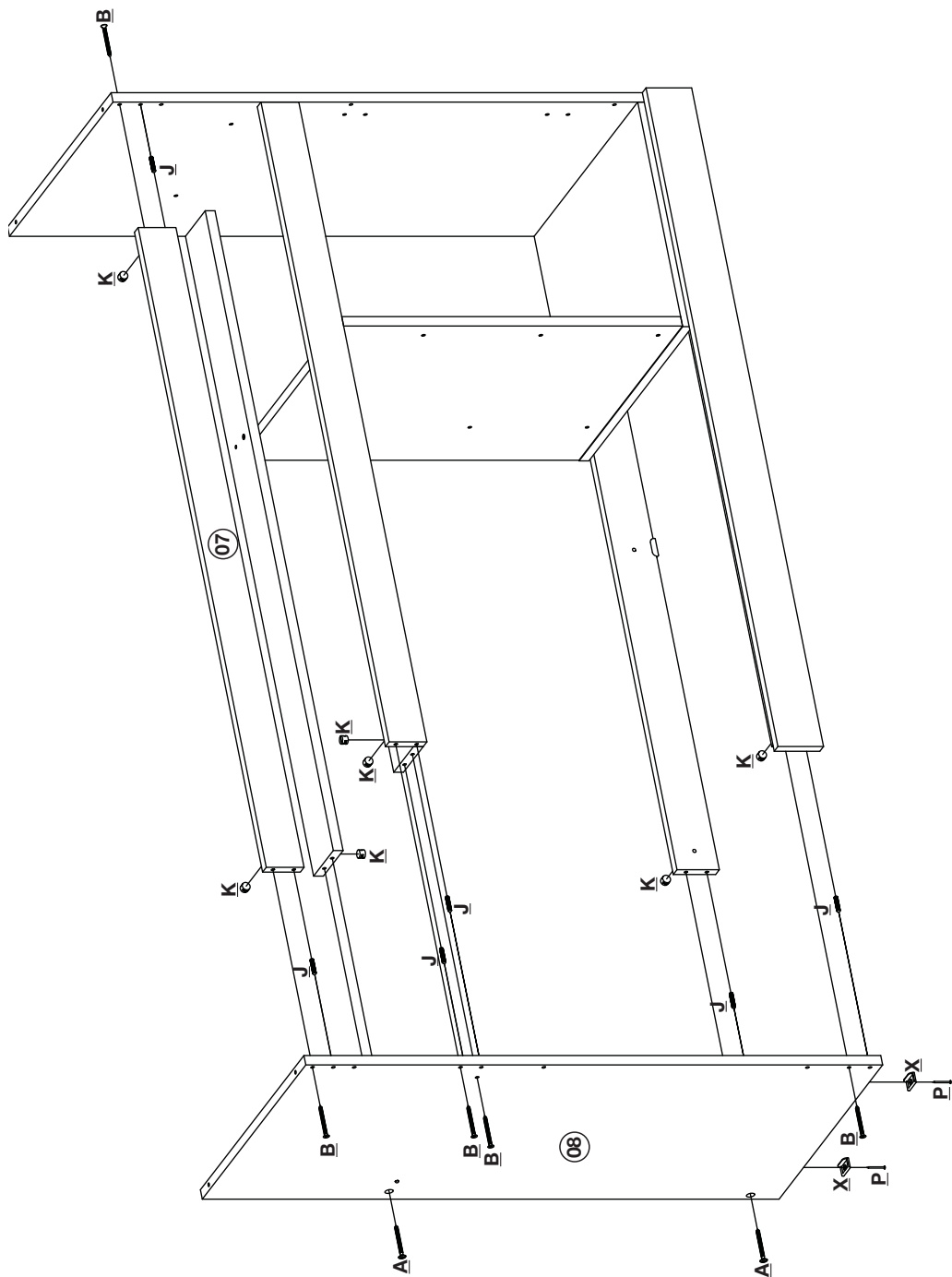
O sistema de montagem dos produtos Henn, funciona de acordo com a ordem crescente dos números indicados no desenho. Ex: 01, 02, 03, 04... até a conclusão da montagem.



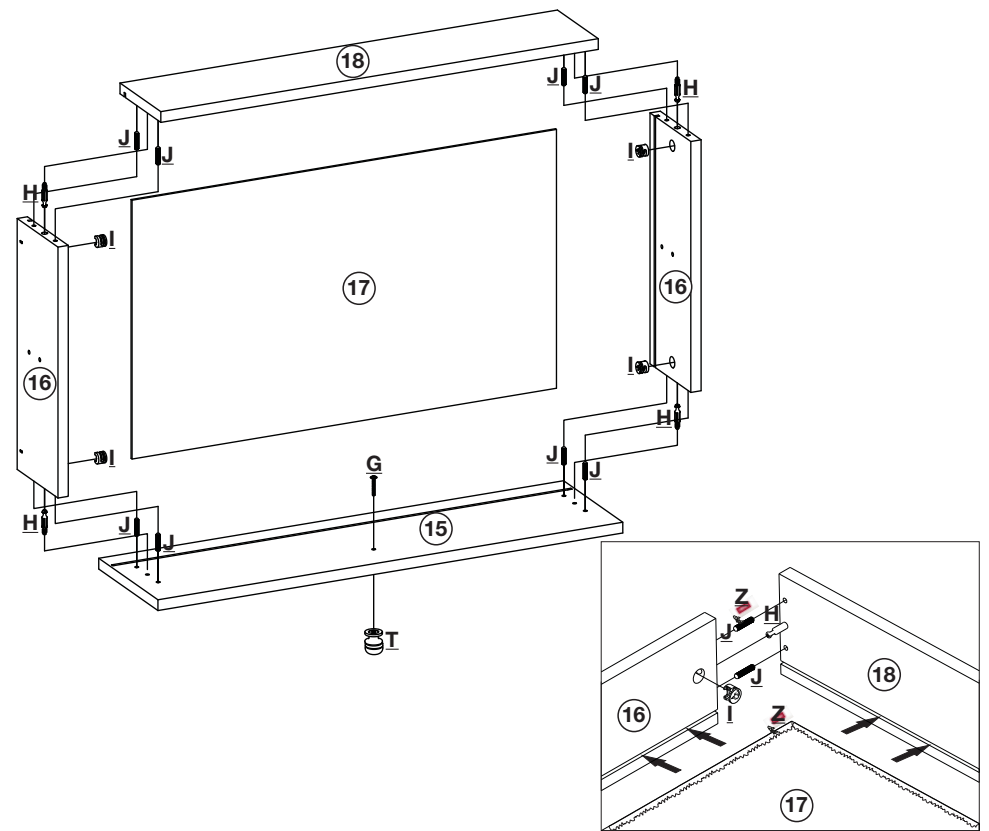
Utilize o sachê de cola (Z) nas cavilhas (J) e nos frisos de gaveta.



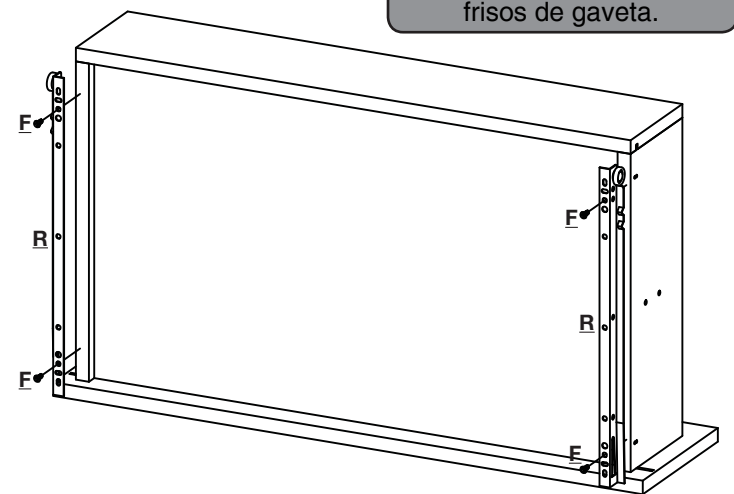
Fixação da cantoneira (L) na travessa estrutural (06) com a travessa frontal gaveta (07).

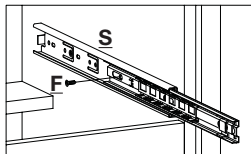
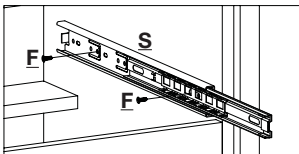
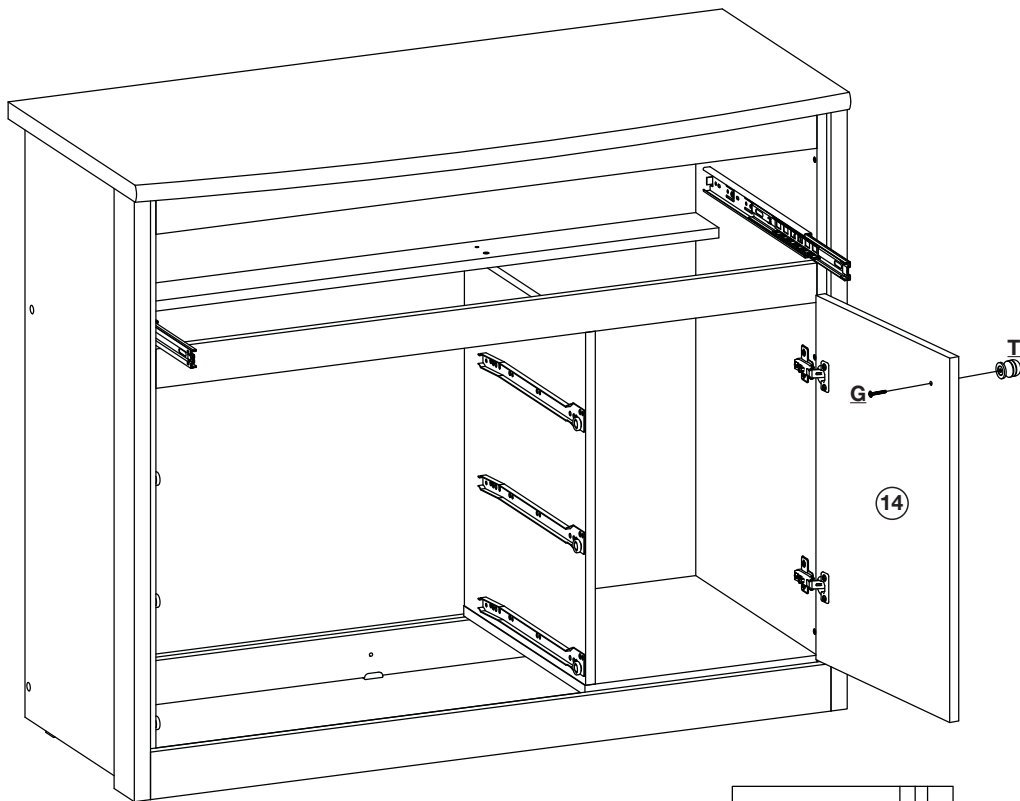


Repetir montagem 3x.

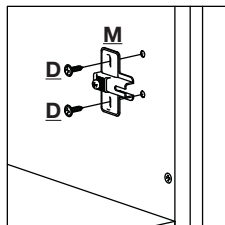


Utilize o sachê de cola (Z) nas cavilhas (J) e nos frisos de gaveta.

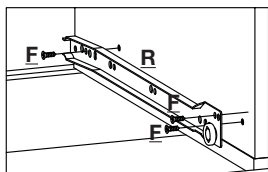




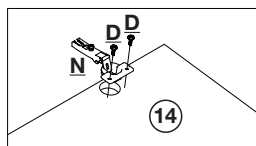
Fixação da corredeira telescópica (S).



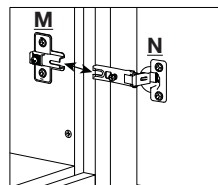
Fixação do calço metal 5mm (M).



Fixação da corredeira metal 350mm (R).



Fixação da dobradiça metal colo baixo (N).



Encaixe calço (M) com a dobradiça (N).

