



Como cuidar de seu móvel

Móvel adequado para uso doméstico.
Limpar com um pano seco, não utilize produtos que contenham solventes abrasivos ou amoníacos.

Evitar a exposição da luz solar e umidade excessiva.
A cor do produto, as vetas e rasgos da madeira poderá ter alguns tipos de variações depois de algum tempo, isto é natural devido as alterações climáticas.

Como cuidar de su Mueble

Mueble adecuado para uso doméstico.
Limpie siempre con un paño seco, no utilice productos que contengan soluciones solventes ni amoniacos.

Evite la exposición directa al sol ó en ambientes húmedos.
El color y algunas características de la propia madera podrán tener algún tipo de alteración, esto es natural debido a las mudanzas naturales del clima.

How to care for your furniture

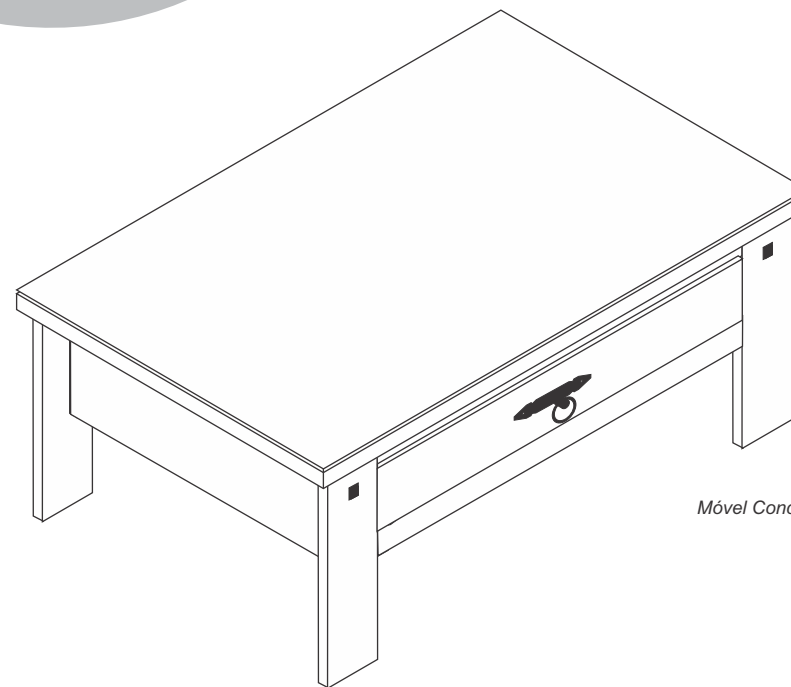
Furniture suitable for domestic use.
Always wipe with a dry cloth, not use products containing solutions solvents or ammonia.

Avoid direct sunlight or exposure in humid environments.
The color and some characteristics of his own wood secure any type of alteration, this is natural for relocation natural climate.

SERPIL

SERPIL MÓVEIS LTDA

Rod. BR 282, KM 583 - Trevo Leste - Pinhalzinho - SC
CEP 89870-000
Fone: (0xx49) 3366.6300
www.serpil.com.br



Móvel Concluído

WL-102 MESA de CENTRO 1 GAVETA








Center Table 1 drawers/ Mesa de Centro con 1 cajón

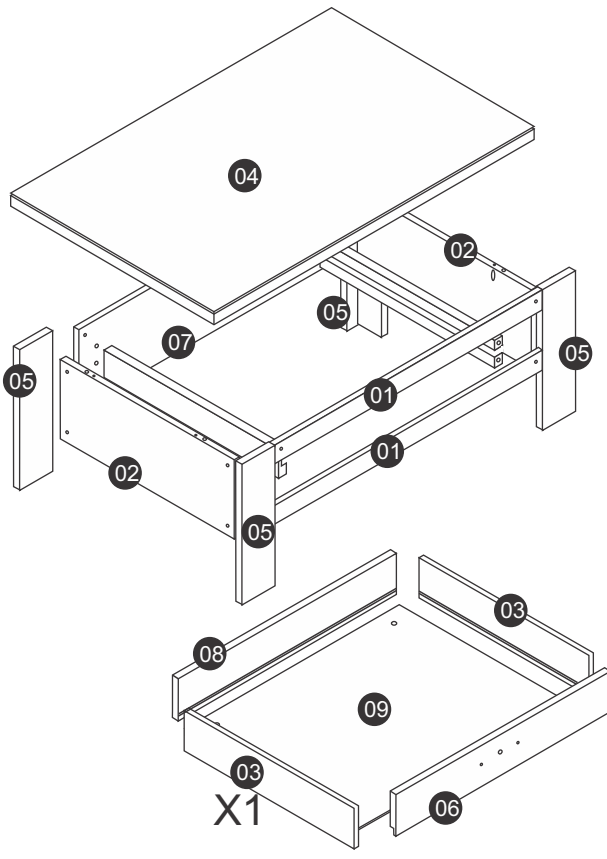
Observações/Observaciones/Observation

- * Fixar toda a ferragem indireta antes de começar a montagem. (Dobradiças nas portas, cavilhas nas travessas, etc. Sempre obs. o desenho).
- * Fijar todas las piezas metálicas, antes de comenzar el montaje. (Tacos de madera en los laterales, vigas de madera, bisagras, etc. (Siempre mirando el dibujo paso a paso).
- * Hinges in the doors, peg in the lates, etc. (Always watching the drawing)

Importante/Important

- *Para um bom resultado na montagem dos produtos **SERPIL**, siga as instruções como o indicado, respeitando passo a passo a sequência numérica na ordem crescente.
- * Para un buen resultado en el montaje de los productos **SERPIL**, seguir las instrucciones como indica el montaje paso a paso siempre en orden creciente.
- *For a good result in **SERPIL** mounting products, follow the instructions, step by step the number sequence.

Lista de Ferragens (Identifying the Hardware/Ferreteria Incluída)			
A		8x30 mm	20
B			01
C		3,5x35 mm	16
D		Tachão	04
E		3,5X16 mm preto	02
F		3x12 mm	04
G		45x16 mm	04



Descrições das Peças

Nº	Código	Descrição	Qtde.	Comp.	Largu.	Espess.
1	4366-24	TRAVESSA WL-102	2	675	62,5	21
2	4366-13	LATERAL WL-102	2	485	225	21
3	4366-18	LATERAL DE GAVETA WL-102	2	485	105	21
4	4366-12	TAMPO WL-102	1	815	555	21
5	4366-14	PE WL-102	4	387	62,5	21
6	4366-20	FRENTE DE GAVETA WL-102	1	678	105	21
7	4366-16	TRASEIRO WL-102	1	685	225	21
8	4366-19	TRASEIRO GAVETA WL-102	1	678	105	21
9	4366-27	FUNDO GAVETA WL-102	1	643	464	4

