

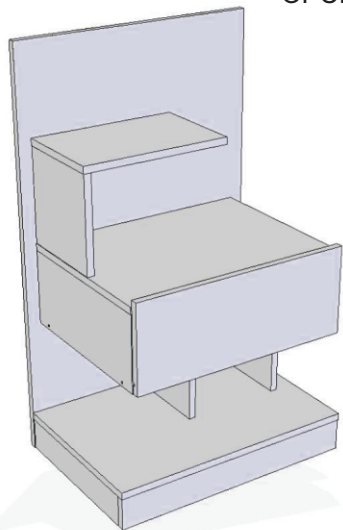


Bento Gonçalves  
Rio Grande do Sul  
Brasil  
Cep: 95700-000  
Rua Nelson Carraro, 2001

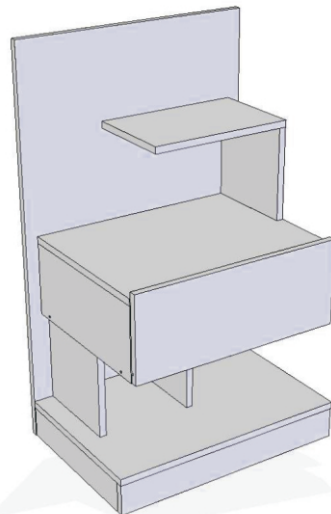
Fone: (55) 54 3455 12 12  
Fax: (55) 54 3455 12 11  
www.carraro.com.br  
Código Manual: 31632

**1009**

OPÇÕES DE MONTAGEM  
MOUNTING OPTIONS  
OPCIONES DE MONTAJE

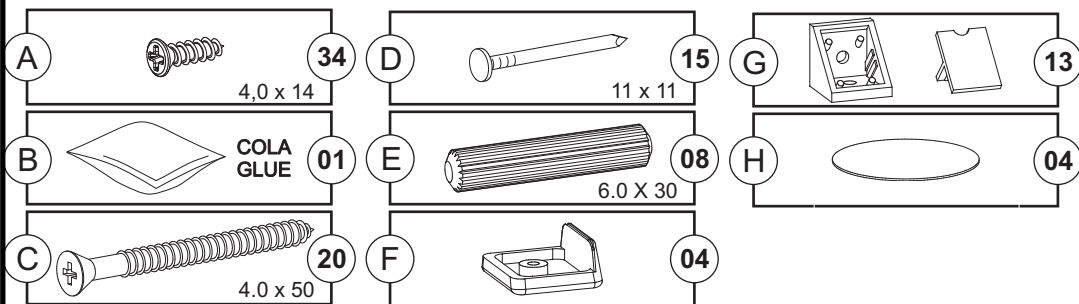


OPCIÓN IZQUIERDA  
LEFT OPTION  
OPÇÃO ESQUERDA

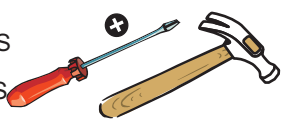


OPCIÓN DERECHA  
RIGHT OPTION  
OPÇÃO DIREITA

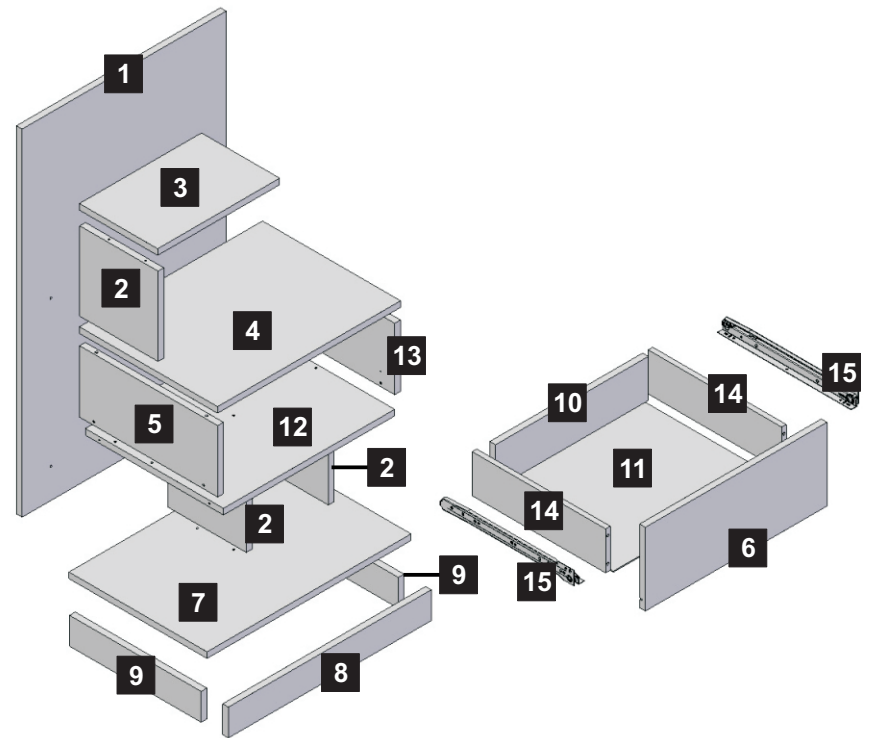
ACESSORIOS / HARDWARE / ACESSÓRIOS



FERRAMENTAS  
HARDWARE  
FERRAMENTAS



PERSONAS NECESARIAS PARA EL MONTAJE  
PEOPLE REQUIRED FOR ASSEMBLY  
PESSOAS NECESSÁRIAS PARA A MONTAGEM



PIEZAS / PIECES / PEÇAS

1	Costado Back Costa	9	Zócalo Lateral Lateral Baseboard Rodapé Lateral
2	Lateral - Division Side - Division Lateral - Divisão	10	Costa del Cajón Back Drawer Costa de Gaveta
3	Tapa Menor Small Top Tampo Menor	11	Fondo del Cajón Bottom Drawer Fundo de Gaveta
4	Tapa Cajón Drawer Top Tampo Gaveta	12	Base Cajón Drawer Base Base Gaveta
5	Lateral Izquierda Left Side Lateral Esquerda	13	Lateral Derecha Right Side Lateral Direita
6	Frente del Cajón Front Drawer Frente de Gaveta	14	Lateral de Cajón Side Drawer Lateral de Gaveta
7	Base Base Base	15	Corredera Metalica Metalic Glides Corrediça Metálica
8	Zócalo Frontal Front Baseboard Rodapé Dianteiro		

# LISTA DE PIEZAS / LIST OF PARTS / RELAÇÃO DE PEÇAS

PEÇA	DESCRIÇÃO	QDE	DIMENSÕES	TONALIDADE						
				SEM COR	CAMURÇA	PRETO	CACAU	CARVALHO	CAFÉ	GRIS
1	COSTA	1	0880 x 535 x 15	-	100914158	-	-	-	-	100914912
2	LATERAL DIVISAO	3	0205 x 205 x 15	-	100914159	-	100914529	100914536	-	100914914
3	TAMPO MENOR	1	0320 x 205 x 15	-	100914154	-	100914533	100914539	-	100914918
4	TAMPO GAVETA	1	0480 x 362 x 15	-	100914057	-	100914532	100914538	-	100914917
5	LATERAL ESQUERDA	1	0362 x 162 x 15	-	100914083	-	100914528	100914535	-	100914913
6	FRENTE GAVETA	1	0476 x 190 x 15	-	100914131	100910912	-	100914226	100914265	-
7	BASE	1	0535 x 362 x 15	-	100914093	-	100914234	100914217	-	100914865
8	RODAPE DIANTEIRO	1	0532 x 070 x 15	-	100914058	-	100914233	100914216	-	100914887
9	RODAPE LATERAL	2	0345 x 070 x 15	-	100914142	-	100914241	100914223	-	100914916
10	COSTA GAVETA	1	0400 x 100 x 12	-	100914144	-	100914243	100914229	-	100914869
11	FUNDO GAVETA	1	0424 x 355 x 2,5	-	100914149	-	100914244	100914434	-	100914874
12	BASE GAVETA	1	0449 x 362 x 15	-	100914161	-	100914531	100914537	-	100914915
13	LATERAL DIREITA	1	0362 x 162 x 15	-	100914083	-	100914528	100914535	-	100914913
14	LATERAL GAVETA	2	0350 x 100 x 12	-	100914152	-	100914242	100914228	-	100914875
15	CORREDIÇA METÁLICA	1	Compr.: 350mm	000032810	-	-	-	-	-	-

## CERTIFICADO DE GARANTIA

A garantia Carraro é de 12 meses e inicia-se a contagem a partir da emissão da nota fiscal de compra. A garantia cobre somente defeitos de fabricação. Deve-se verificar se a montagem foi feita corretamente, pois este é o momento ideal para detectar qualquer problema de fabricação.

## ITENS SEM GARANTIA

- Tampos de vidro e tampos de pedra; / - Espelhos;
- Móvel danificado pelo mau uso; / - Móvel danificado por danos acidentais ou agentes da natureza; / - Problemas em instalação elétrica;
- Armazenamento e deslocamento em locais impróprios e não dedetizados periodicamente; / - Ação de cupins e outras pragas;
- Problemas decorrentes de alteração feita nos móveis; / - Limpeza de modo indevido

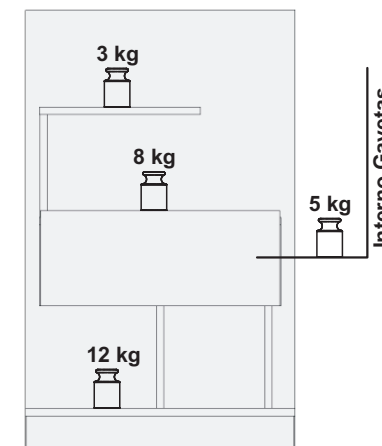
## DICAS DE CONSERVAÇÃO

- Não utilizar na limpeza produtos abrasivos tais como: palha de aço, álcool, vinagre, limão, saponáceo, ou produtos corrosivos que possam riscar ou descolar a película protetora dos móveis;
  - Na limpeza de móveis em geral, napas e fórmicas, deve ser utilizado um pano levemente umedecido e sabão neutro;
  - Para armações cromadas deve ser utilizado pano ou flanela levemente umedecido com vaselina para conservação desta.
- Para limpeza de tecidos deve ser utilizado aspirador de pó, espanador e um pano levemente umedecido;
- Para a movimentação do móvel, é importante que este seja levantado do chão, pois ao arrastá-lo pode causar avarias estruturais;
  - Não deixe o móvel em exposição a intempéries;

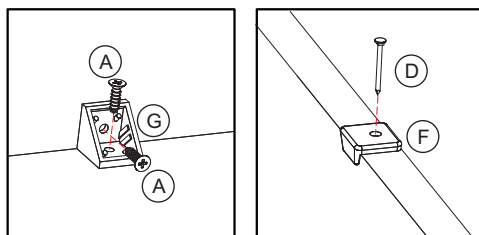
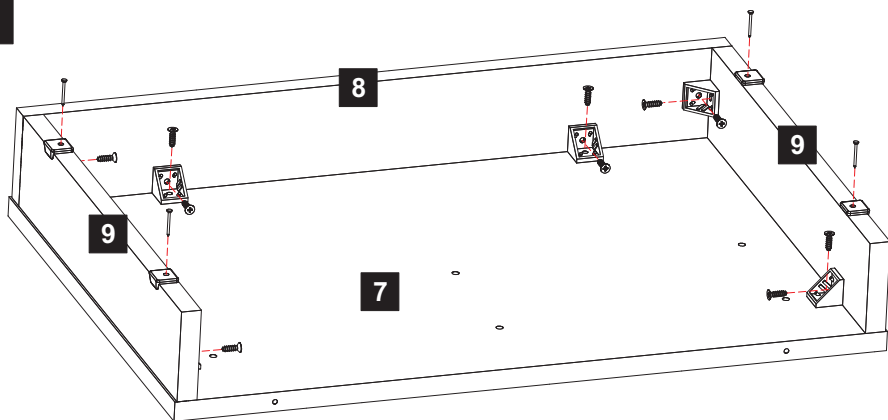
## PESO POR

### COMPARTIMENTO

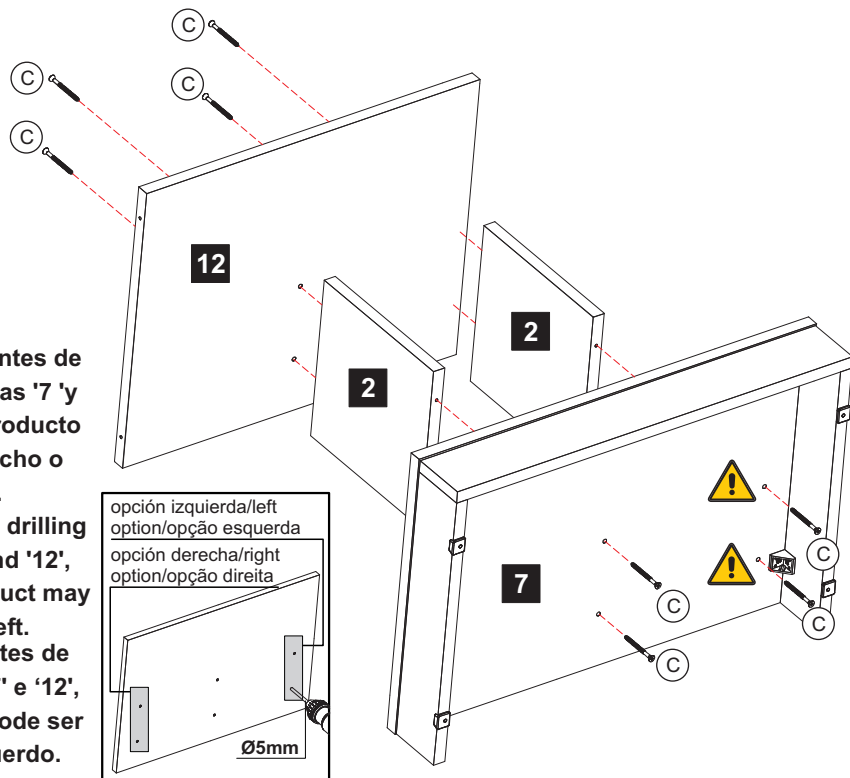
Ao lado são demonstrados os pesos máximos suportados por cada compartimento do produto. Cuide para não exceder esses pesos, afim de garantir a qualidade e a durabilidade do mesmo. É importante lembrar também, que os pesos mostrados devem ser DISTRIBUÍDOS ao longo de toda a área da peça.



1



2

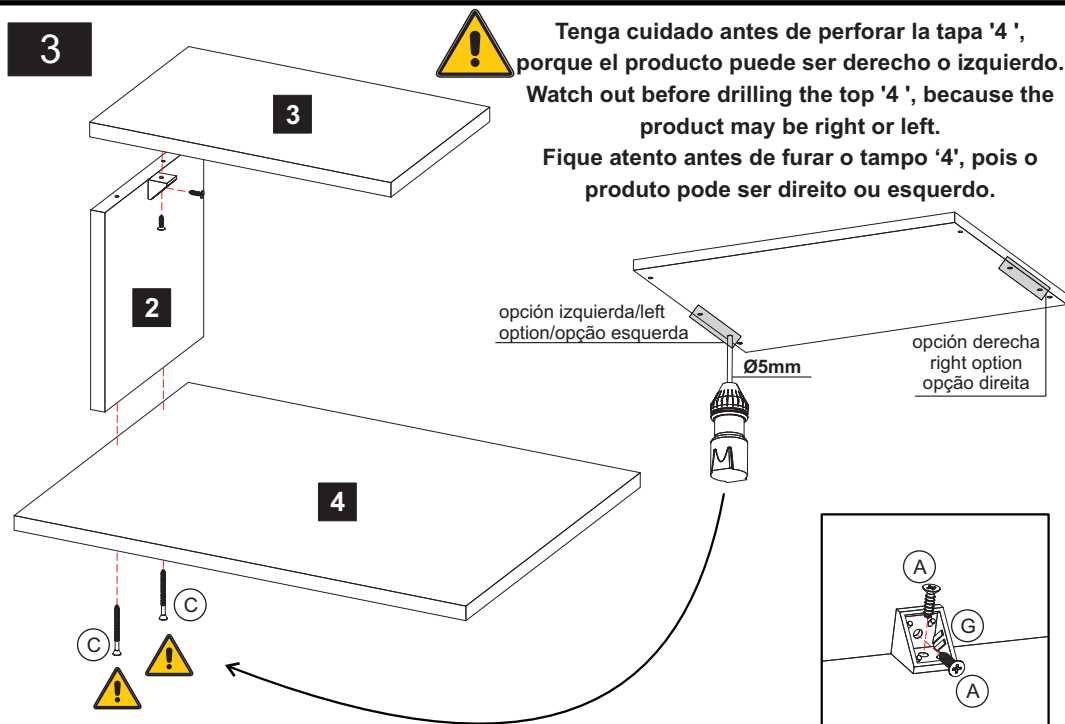


**Tenga cuidado antes de perforar las piezas '7' y '12', porque el producto puede ser derecho o izquierdo.**  
**Watch out before drilling the pieces '7' and '12', because the product may be right or left.**  
**Fique atento antes de furar as peças '7' e '12', pois o produto pode ser direito ou esquerdo.**

opción izquierda/left  
option/opção esquerda  
opción derecha/right  
option/opção direita

Ø5mm

3



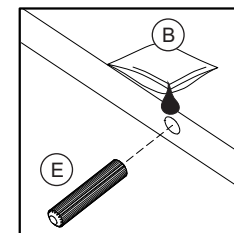
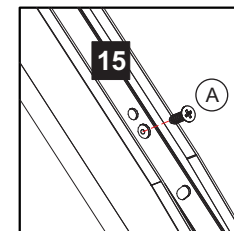
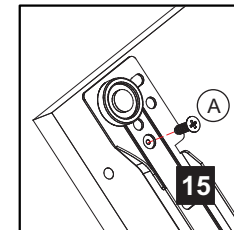
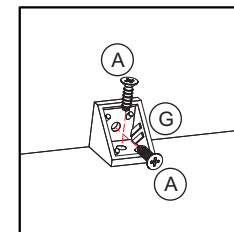
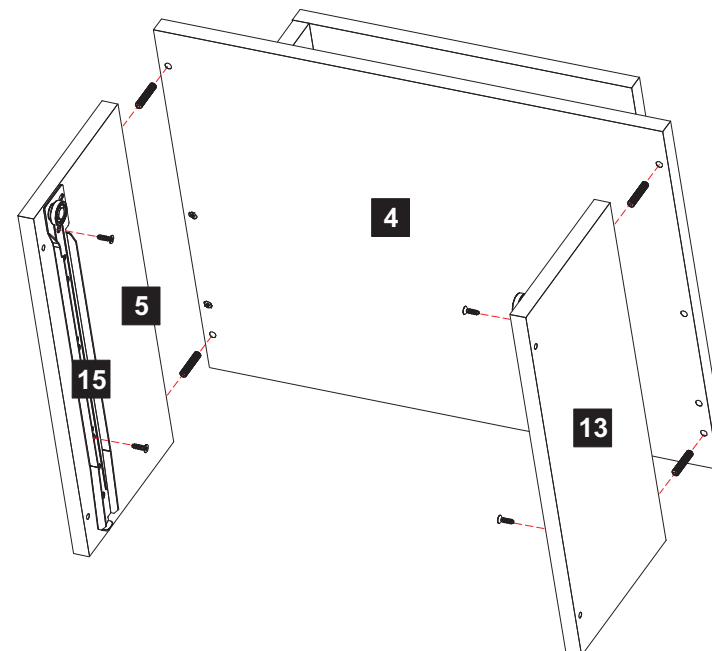
**Tenga cuidado antes de perforar la tapa '4', porque el producto puede ser derecho o izquierdo.**  
**Watch out before drilling the top '4', because the product may be right or left.**  
**Fique atento antes de furar o tampo '4', pois o produto pode ser direito ou esquerdo.**

opción izquierda/left  
option/opção esquerda

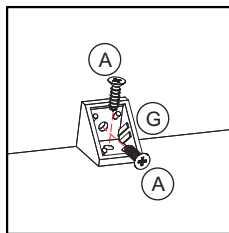
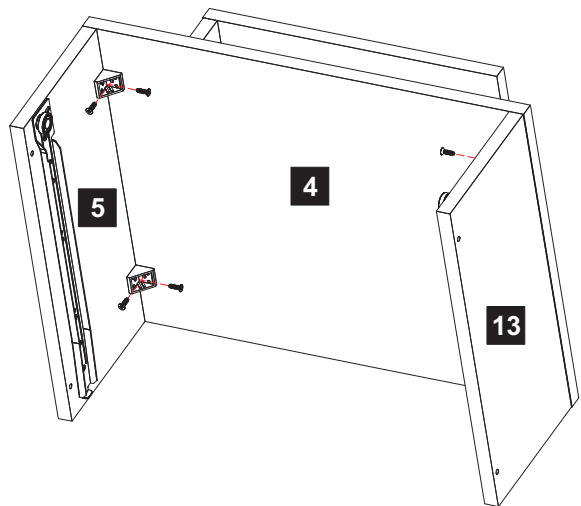
Ø5mm

opción derecha  
right option  
opção direita

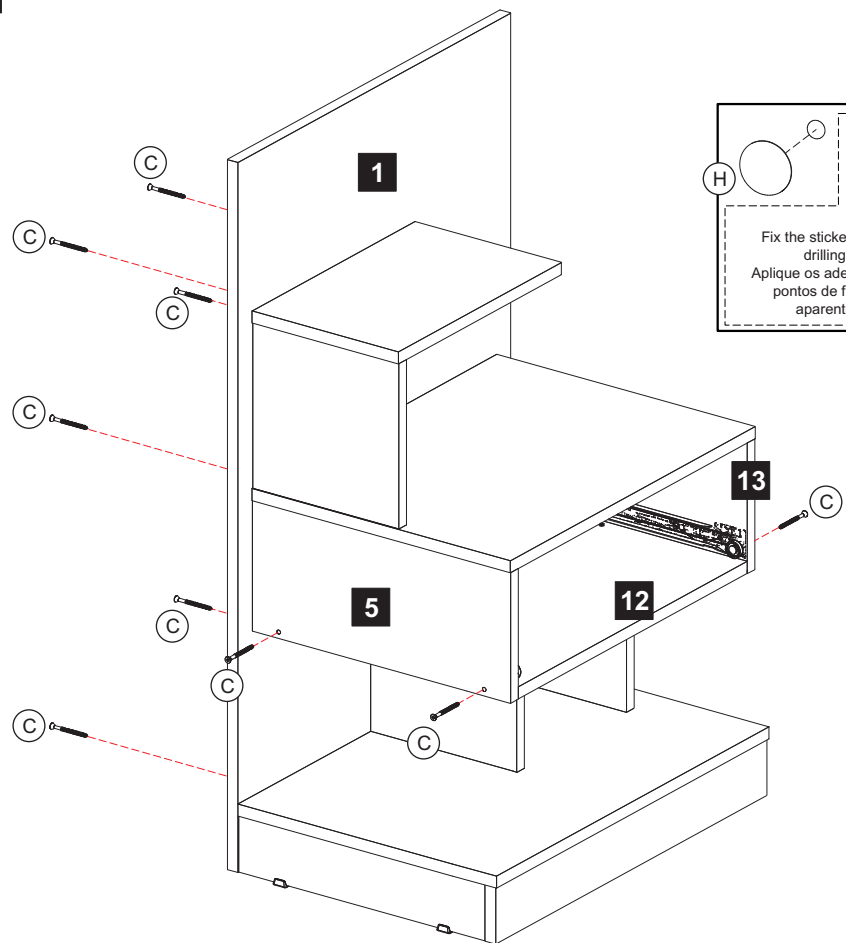
4




5



6




 Aplique los adhesivos en los puntos de fijación aparentes.  
 Fix the stickers to the drillings.  
 Aplique os adesivos nos pontos de fixação aparentes.

