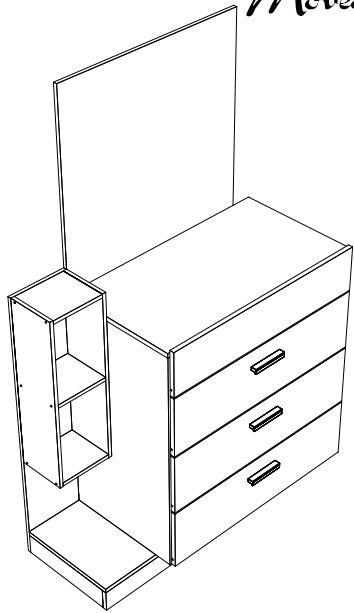




Móveis

Bento Gonçalves
Rio Grande do Sul
Brasil
Cep: 95700-000
Rua Nelson Carraro, 2001

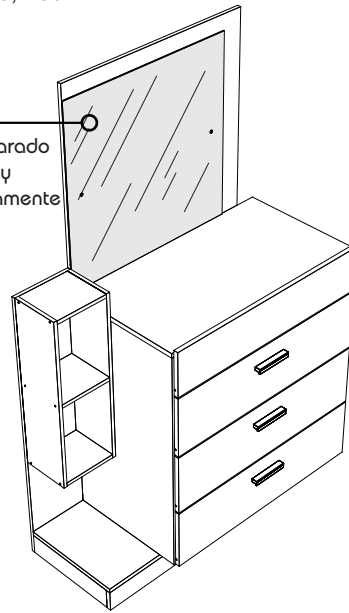
Fone: (55) 54 3455 12 12
Fax: (55) 54 3455 12 11
www.carraro.com.br
Código Manual: 31633



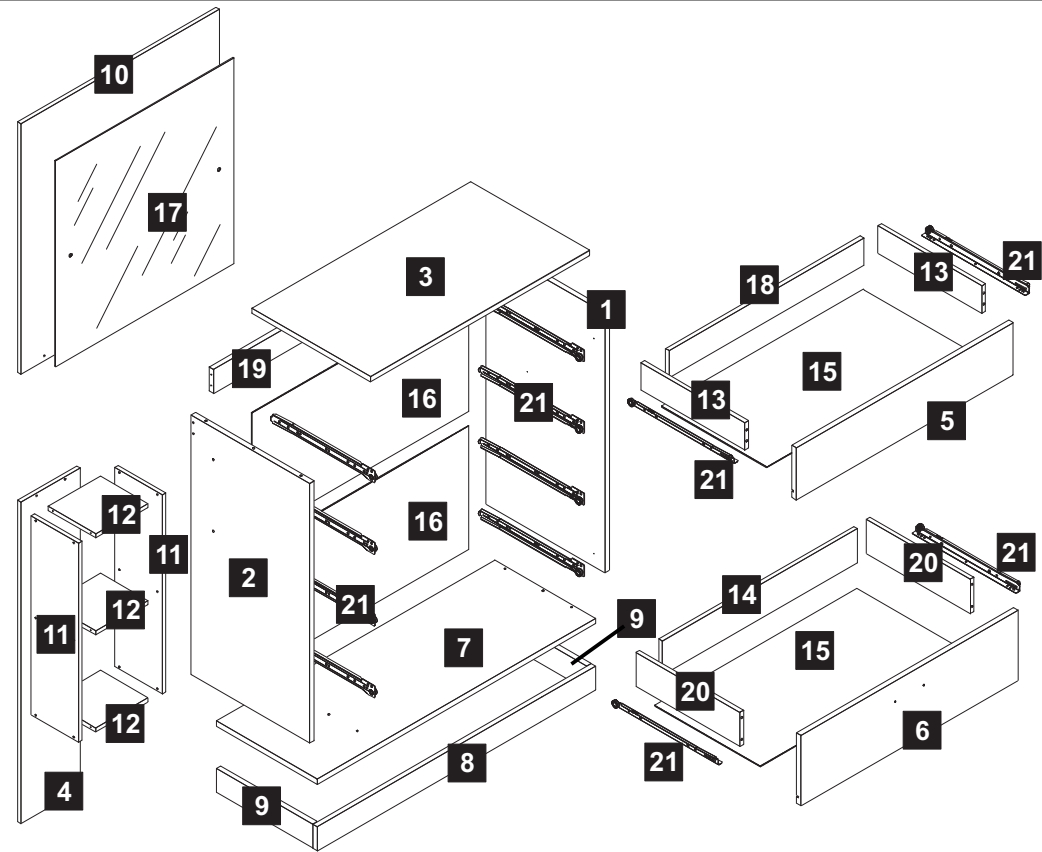
OPCIÓN SEM ESPEJO
OPTION WITHOUT MIRROR
OPÇÃO SEM ESPELHO

Espejo se vende por separado
Mirror sold separately
Espelho vendido separadamente

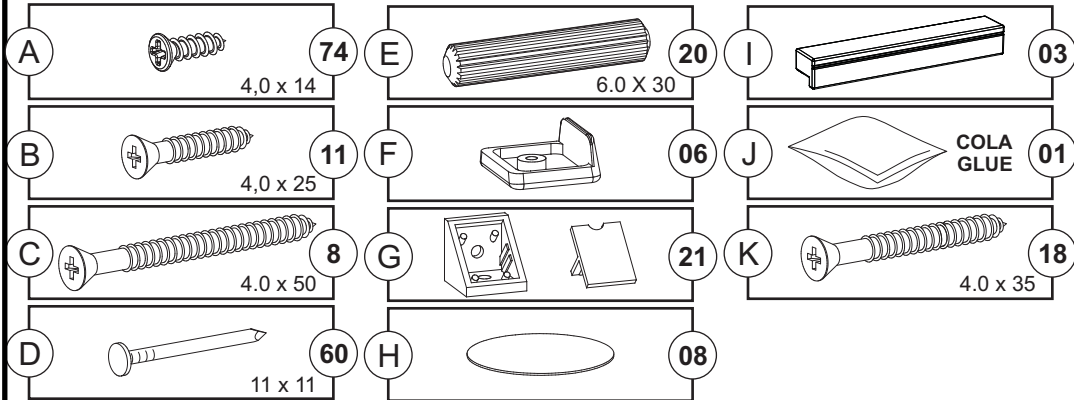
1021



OPCIÓN CON ESPEJO
OPTION WITH MIRROR
OPÇÃO COM ESPELHO



ACESSORIOS / HARDWARE / ACESSÓRIOS



PIEZAS / PIECES / PEÇAS

1	Lateral Derecha Right Side Lateral Direita	8	Zócalo Frontal Front Baseboard Rodapé Dianteiro	15	Fondo del Cajón Bottom Drawer Fundo de Gaveta
2	Lateral Izquierda Left Side Lateral Esquerda	9	Zócalo Lateral Lateral Baseboard Rodapé Lateral	16	Costado Back Costa
3	Tapa Top Tampo	10	Espejo Del Panel Mirror Panel Painel Espelho	17	Espejo Mirror Espelho
4	Costado Lateral Side Back Costa Lateral	11	Lateral Externa Outer Side Lateral Nicho	18	Costa del Cajón Menor Small Back Drawer Costa de Gaveta Menor
5	Frente del Cajón Menor Small Front Drawer Frente de Gaveta Menor	12	Estante Externa Outer Shelf Prateleira Nicho	19	Travesaño Trasero Back Crosspiece Travessa Traseira
6	Frente del Cajón Mayor Large Front Drawer Frente de Gaveta Maior	13	Lateral de Cajón Menor Small Side Drawer Lateral de Gaveta Menor	20	Lateral de Cajón Side Drawer Lateral de Gaveta
7	Base Base Base	14	Costa del Cajón Mayor Large Back Drawer Costa de Gaveta Maior	21	Corredera Metalica Metalic Glides Corrediça Metálica

FERRAMENTAS
HARDWARE
FERRAMENTAS



2 PERSONAS NECESARIAS PARA EL MONTAJE
PEOPLE REQUIRED FOR ASSEMBLY
PESSOAS NECESSÁRIAS PARA A MONTAGEM

LISTA DE PIEZAS / LIST OF PARTS / RELAÇÃO DE PEÇAS

PEÇA	DESCRIÇÃO	QDE	DIMENSÕES	TONALIDADES							
				SEM COR	CAMURÇA	TECIDO	PRETO	CARVALHO	CACAU	CAFÉ	GRIS
1	LATERAL DIREITA	1	0757 x 400 x 15	-	102114082	-	-	-	102114231	102114214	102114876
2	LATERAL ESQUERDA	1	0757 x 400 x 15	-	102113723	-	-	-	102114232	102114215	102114877
3	TAMPO	1	0737 x 400 x 15	-	102114154	-	-	102114218	102114236	-	102114919
4	COSTA LATERAL	1	0937 x 200 x 12	-	102114182	-	-	102114566	102114559	-	102114924
5	FRENTE DE GAVETA MENOR	1	0730 x 152 x 15	-	102114131	-	102113773	102114541	-	102114542	-
6	FRENTE DE GAVETA MAIOR	3	0730 x 205 x 15	-	102114113	-	-	102114565	102114557	-	102114922
7	BASE	1	0937 x 340 x 15	-	102114093	-	-	102114217	102114234	-	102114865
8	RODAPÉ DIANTEIRO	1	0937 x 070 x 15	-	102114058	-	-	102114216	102114233	-	102114887
9	RODAPÉ LATERAL	2	0325 x 070 x 15	-	102114142	-	-	102114223	102114241	-	102114920
10	PAINEL ESPELHO	1	0730 x 668 x 12	-	102114166	-	-	-	102114556	102114564	102114921
11	LATERAL NICH0	2	0580 x 160 x 12	-	102114164	102114162	102114174	102114552	-	102114554	-
12	PRATELEIRA NICH0	3	0176 x 160 x 12	-	102114165	102114163	102113749	102114332	-	102114251	-
13	LATERAL DE GAVETA MENOR	2	0350 x 080 x 12	-	102114148	-	-	102114547	102114558	-	102114923
14	COSTA DE GAVETA MAIOR	3	0656 x 100 x 12	-	102114144	-	-	102114567	102114661	-	102114925
15	FUNDO DE GAVETA	4	0680 x 355 x 2,5	-	102114149	-	-	-	102114244	102114368	102114874
16	COSTA	2	0730 x 360 x 2,5	102114105	102114105	-	-	-	-	-	-
17	ESPELHO	1	0600 X 600 X 03	000031710	-	-	-	-	-	-	-
18	COSTA DE GAVETA MENOR	1	0656 x 080 x 12	-	102114118	-	-	102114548	102114545	-	102114926
19	TRAVESSA TRASEIRA	1	0706 x 070 x 15	102114178	-	-	-	-	-	-	-
20	LATERAL DE GAVETA	6	0350 x 100 x 12	-	102114152	-	-	-	102114242	102114228	102114875
21	CORREDIÇA METÁLICA	4	Compr.: 350mm	000032810	-	-	-	-	-	-	-

CERTIFICADO DE GARANTIA

A garantia Carraro é de 12 meses e inicia-se a contagem a partir da emissão da nota fiscal de compra. A garantia cobre somente defeitos de fabricação.

Deve-se verificar se a montagem foi feita corretamente, pois este é o momento ideal para detectar qualquer problema de fabricação.

ITENS SEM GARANTIA

- Tampos de vidro e tampos de pedra; / - Espelhos;
- Móvel danificado pelo mau uso; / - Móvel danificado por danos acidentais ou agentes da natureza; / - Problemas em instalação elétrica;
- Armazenamento e deslocamento em locais impróprios e não dedetizados periodicamente; / - Ação de cupins e outras pragas;
- Problemas decorrentes de alteração feita nos móveis; / - Limpeza de modo indevido

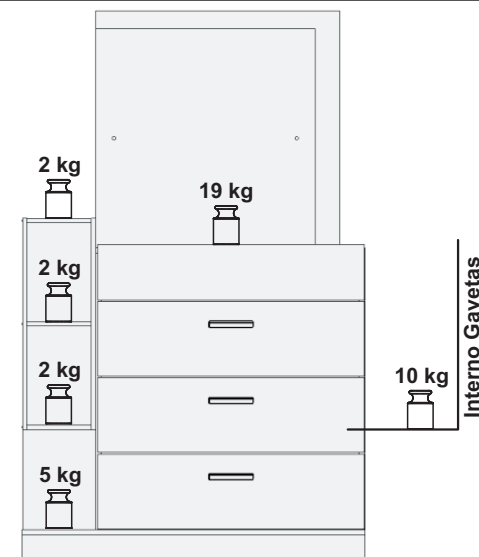
DICAS DE CONSERVAÇÃO

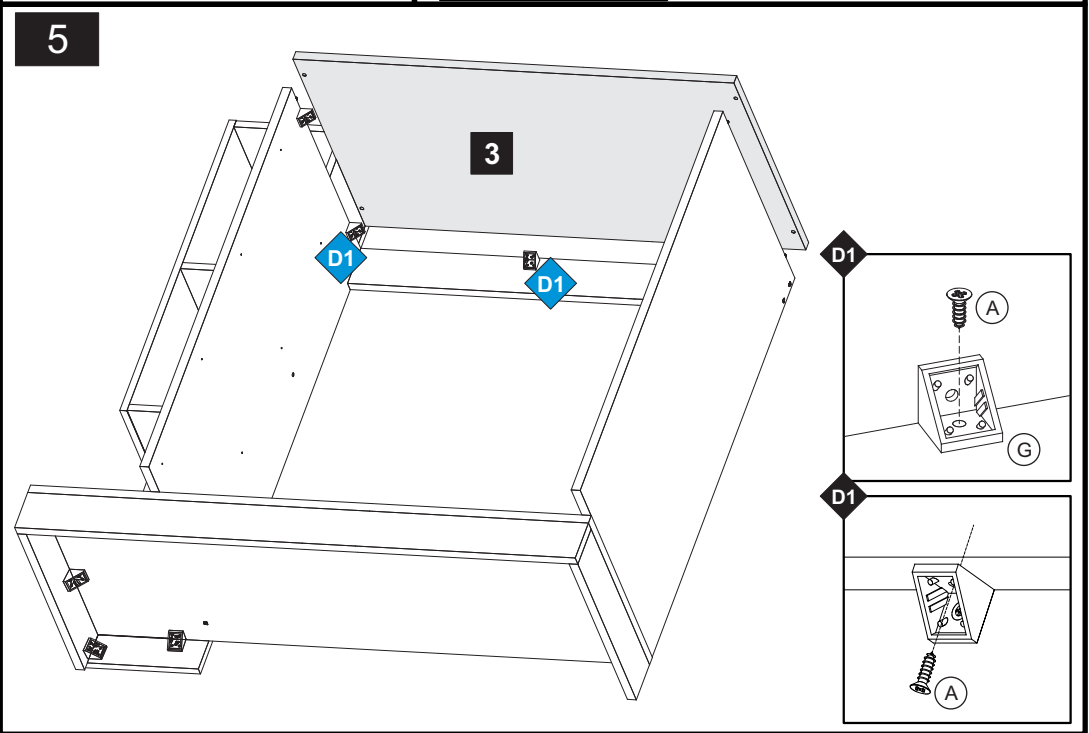
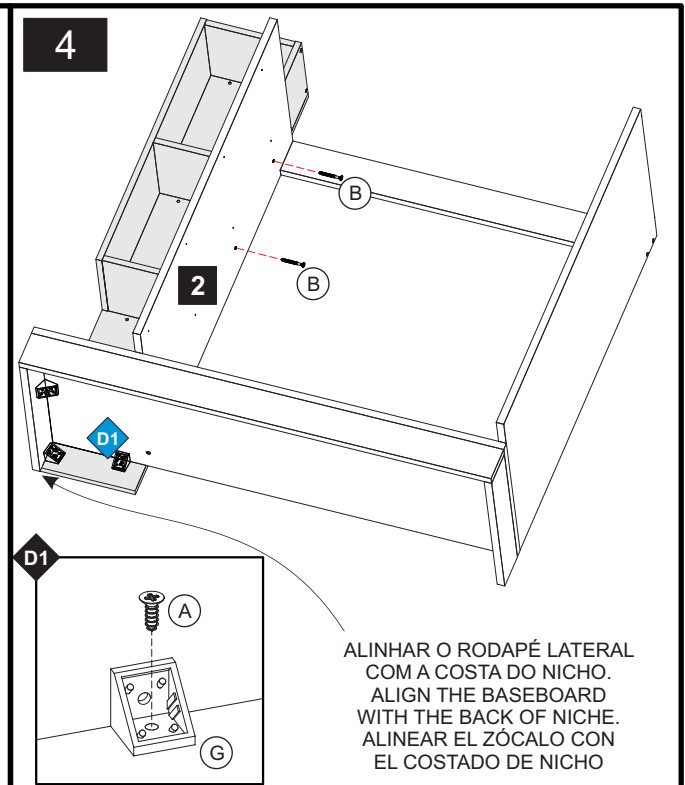
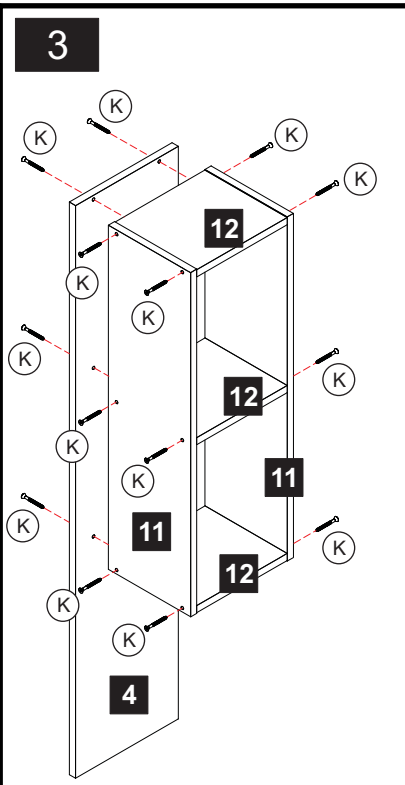
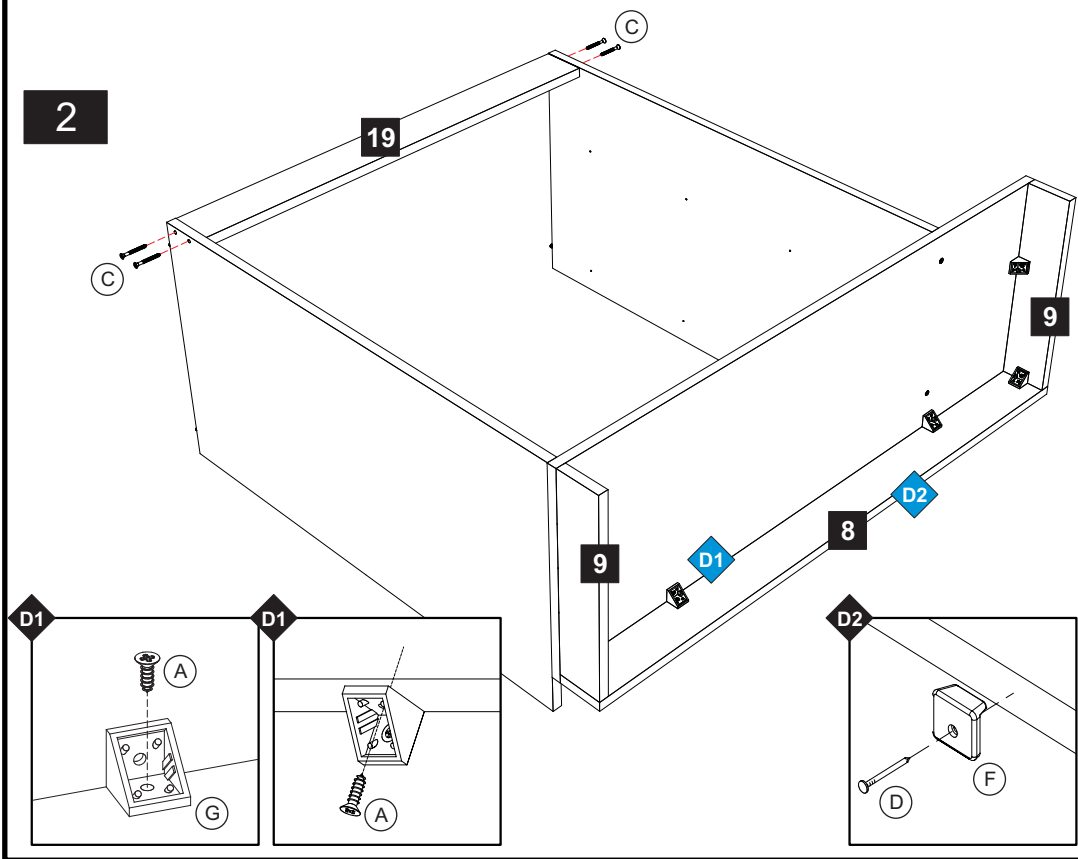
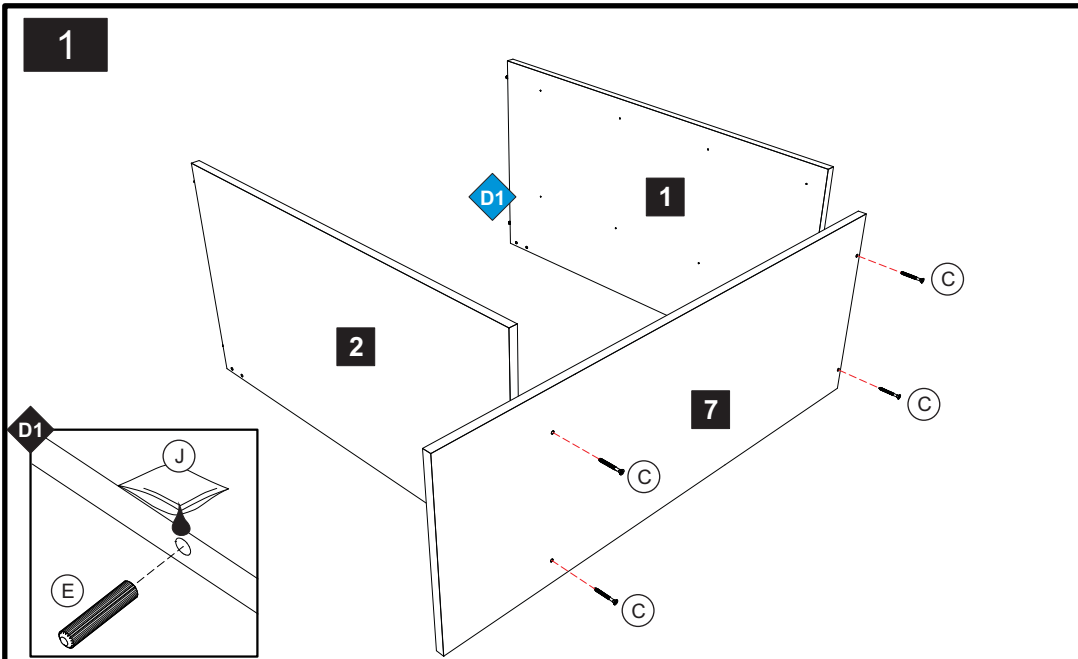
- Não utilizar na limpeza produtos abrasivos tais como: palha de aço, álcool, vinagre, limão, saponáceo, ou produtos corrosivos que possam riscar ou descolar a película protetora dos móveis;
- Na limpeza de móveis em geral, napas e fórmicas, deve ser utilizado um pano levemente umedecido e sabão neutro;
- Para armações cromadas deve ser utilizado pano ou flanela levemente umedecido com vaselina para conservação desta. Para limpeza de tecidos deve ser utilizado aspirador de pó, espanador e um pano levemente umedecido;
- Para a movimentação do móvel, é importante que este seja levantado do chão, pois ao arrastá-lo pode causar avarias estruturais;
- Não deixe o móvel em exposição a intempéries;

PESO POR

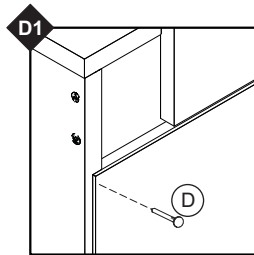
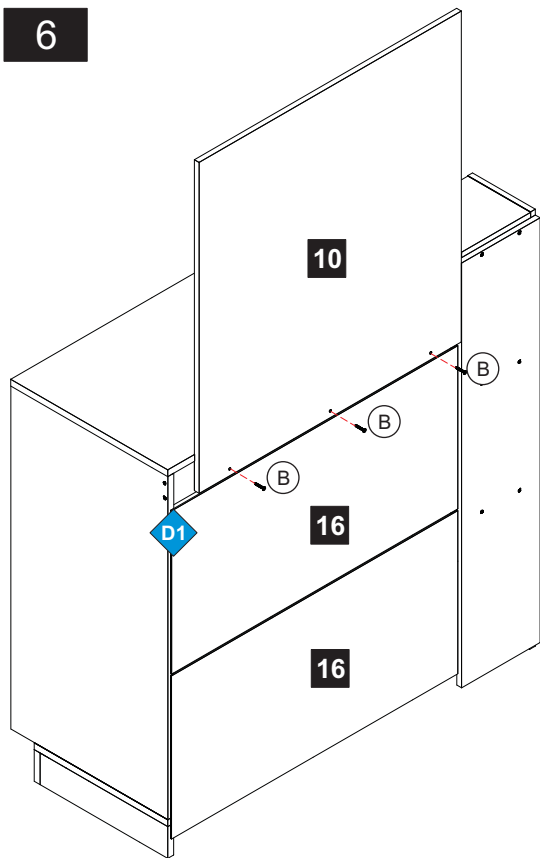
COMPARTIMENTO

Ao lado são demonstrados os pesos máximos suportados por cada compartimento do produto. Cuide para não exceder esses pesos, afim de garantir a qualidade e a durabilidade do mesmo. É importante lembrar também, que os pesos mostrados devem ser **DISTRIBUÍDOS** ao longo de toda a área da peça.

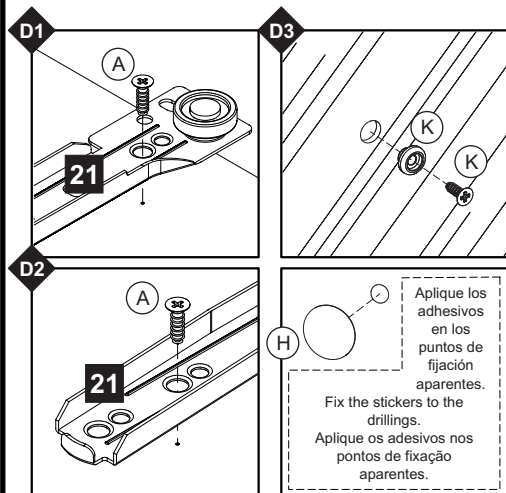
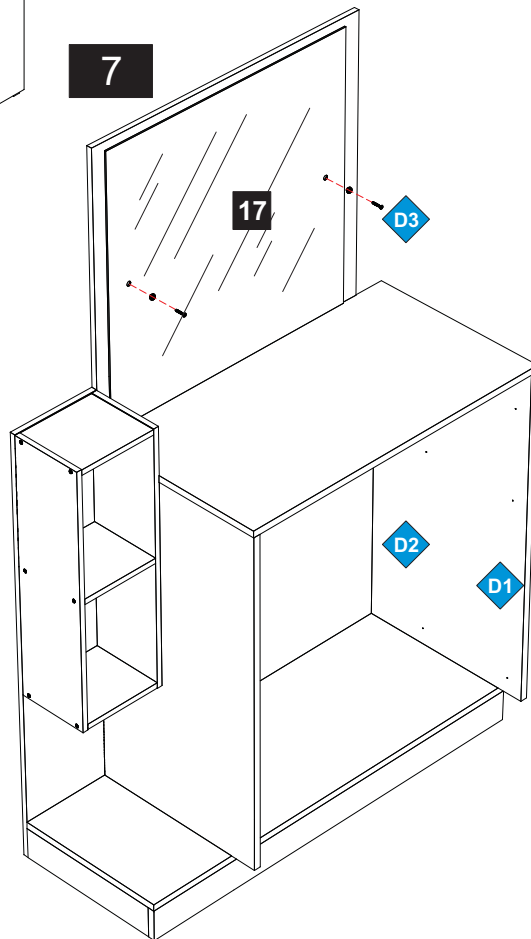




6

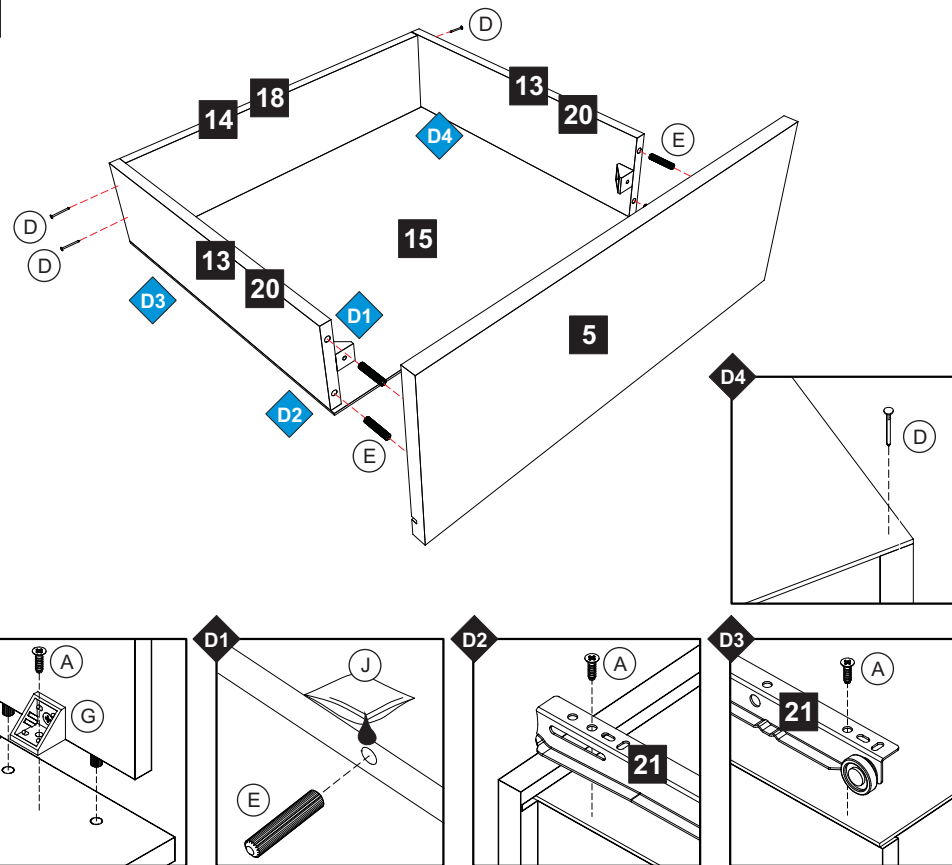


7



Aplique los adhesivos en los puntos de fijación aparentes.
Fix the stickers to the drillings.
Aplique os adesivos nos pontos de fixação aparentes.

8



9

