

- Para sua maior comodidade, incluímos em nossos esquemas de montagem, a relação de componentes, ferragens e acessórios com as respectivas quantidades.
 - Verifique antes de iniciar a montagem e caso ocorra alguma dúvida, entre em contato com o nosso setor de atendimento ao cliente.
 - Teremos enorme prazer em auxiliá-lo.
 - Em caso de assistência indicar o código do produto, código da cor e o código da peça danificada.

PRODUTO	CÓDIGO
GR 06 PORTAS 04 GAV C/ESPELHO	2004023

Referência 568 BRANCO/TEKA	Referência 569 BRANCO/NOGAL	Referência 600 BRANCO/GRIGIO	Referência 606 BR/CZ FERRARA	Referência 613 NOGAL/TEKA	Referência 615 TEKA/NOGAL
402221/526	402221/526	402221/526	402221/526	402221/210	402221/220
402222/526	402222/526	402222/526	402222/526	402222/210	402222/220
402223/526	402223/526	402223/526	402223/526	402223/210	402223/220
402224/526	402224/526	402224/526	402224/526	402224/210	402224/220
402226/526	402226/526	402226/526	402226/526	402226/210	402226/220
402227/999	402227/999	402227/999	402227/999	402227/999	402227/999
402232/526	402232/526	402232/526	402232/526	402232/210	402232/220
402235/999	402235/999	402235/999	402235/999	402235/999	402235/999
402237/526	402237/526	402237/526	402237/526	402237/210	402237/220
400429/526	400429/526	400429/526	400429/526	400429/210	400429/220
402225/526	402225/526	402225/526	402225/526	402225/210	402225/220
402228/526	402228/526	402228/526	402228/526	402228/210	402228/220
406001/526	406001/526	406001/526	406001/526	406001/210	406001/220
406028/526	406028/526	406028/526	406028/526	406028/210	406028/220
406029/526	406029/526	406029/526	406029/526	406029/210	406029/220
406036/526	406036/526	406036/526	406036/526	406036/210	406036/220
406037/526	406037/526	406037/526	406037/526	406037/210	406037/220
406042/526	406042/526	406042/526	406042/526	406042/210	406042/220
406043/526	406043/526	406043/526	406043/526	406043/210	406043/220
402229/568	402229/569	402229/600	402229/101	402229/210	402229/220
402230/526	402230/526	402230/526	402230/526	402230/210	402230/220
402231/526	402231/526	402231/526	402231/526	402231/210	402231/220

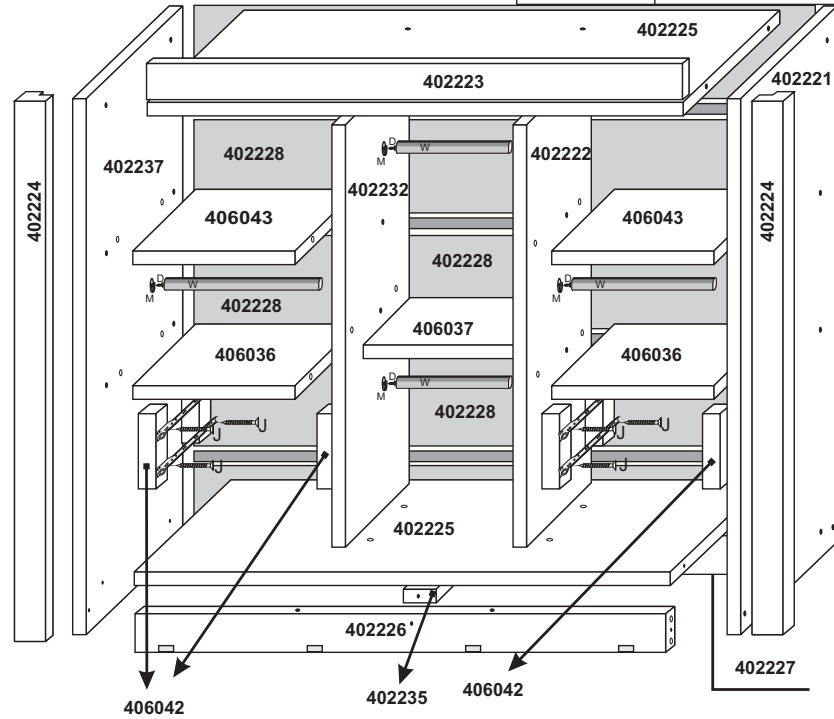
Descrição - Medida (Qtde Peça)
LATERAL DIREITA 2170 x 450 x 12 (01)
LATERAL INTERNA DIREITA - 1948 x 450 x 12 (01)
VISTA SUPERIOR - 1918 x 080 x 15 (01)
VISTA LATERAL - 2170 x 060 x 18 (02)
RODAPÉ FRONTAL - 1900 x 120 x 15 (01)
RODAPÉ TRASEIRO - 1900 x 120 x 15 (01)
LATERAL INTERNA ESQUERDA - 1948x450x12 (01)
SUPORTE - 0420 x 060 x 15 (01)
LATERAL ESQUERDA - 2170 x 450 x 12 (01)
LATERAL GAVETA - 0350 x 095 x 12 (08)
BASE/CHAPÉU - 1900 x 450 x 12 (02)
FUNDO TRASEIRO - 1920 x 405 x 03 (05)
FUNDO GAVETA - 0537 x 355 x 03 (04)
FRENTE GAVETA - 0570 x 140 x 15 (04)
CONTRA FUNDO GAVETA - 0514 x 080 x 15 (04)
PRATELEIRA GAVETEIRO - 0625 x 450 x 12 (02)
PRATELEIRA - 0625 x 350 x 12 (01)
DISTANCIADOR CORREDIÇA - 0350 x 032 x 25 (08)
PRATELEIRA - 0625 x 450 x 12 (02)
PORTA LATERAL - 1980 x 409 x 15 (02)
PORTA PERSONALIZADA - 1980 x 220 x 15 (02)
PORTA CENTRAL - 1980 x 316 x 15 (02)



CÓD.	DESCRIÇÃO
568	- BRANCO/ TEKA IMPRESSÃ FOSCO
569	- BRANCO/ NOGAL IMPRESSÃO FOSCO
600	- BRANCO/ GRIGIO IMPRESSÃO FOSCO
606	- BRANCO/ FERRARA CINZA IMP FOSCO
613	- NOGAL / TEKA
615	- TEKA / NOGAL

Dimensões do produto
 Largura: 2,05m
 Altura: 2,17m
 Profundidade: 0,47m

Cód.	Referência	Ferragens/Acessórios	Quant.
A	38013	Cantoneira de gaveta	13
B	45000	Cavilha 6mmx30	60
C	45002	Cola Sache	01
D	37013	Dispositivo trapézio	04
E	38006	Dobradiça de metal	18
F	45025	Logomarca	01
G	32006	Parafuso 35x12	132
H	32014	Parafuso 40x25	12
I	32011	Parafuso 40x40	20
J	32005	Parafuso 40x45	34
K	32012	Parafuso 50x60	04
M	32015	Parafuso máq. 4x20	12
N	37002	Porca cilíndrica 09x12	38
O	32018	Porca sextavada 4mm	12
P	32004	Prego 08x08	150
Q	32003	Prego 13x15	16
S	37007	Suporte oblongo	08
T	46164	Pux. sofia cromado 384mm	04
U	37016	Sapata	08
V	42010	Bastão oblongo 61,5 cm	04
W	38004	Corrediça metal 35 cm (jg)	04
X	42011	Perfil H 1900mm	04
Y	38030	Cantoneira de Montagem	08
Z	46100	Espelho 480x210x2mm	08
AI	46002	Fita Dupla Face	40



ATENÇÃO: Cavilha e parafusos desenhados em tamanho real para conferência.

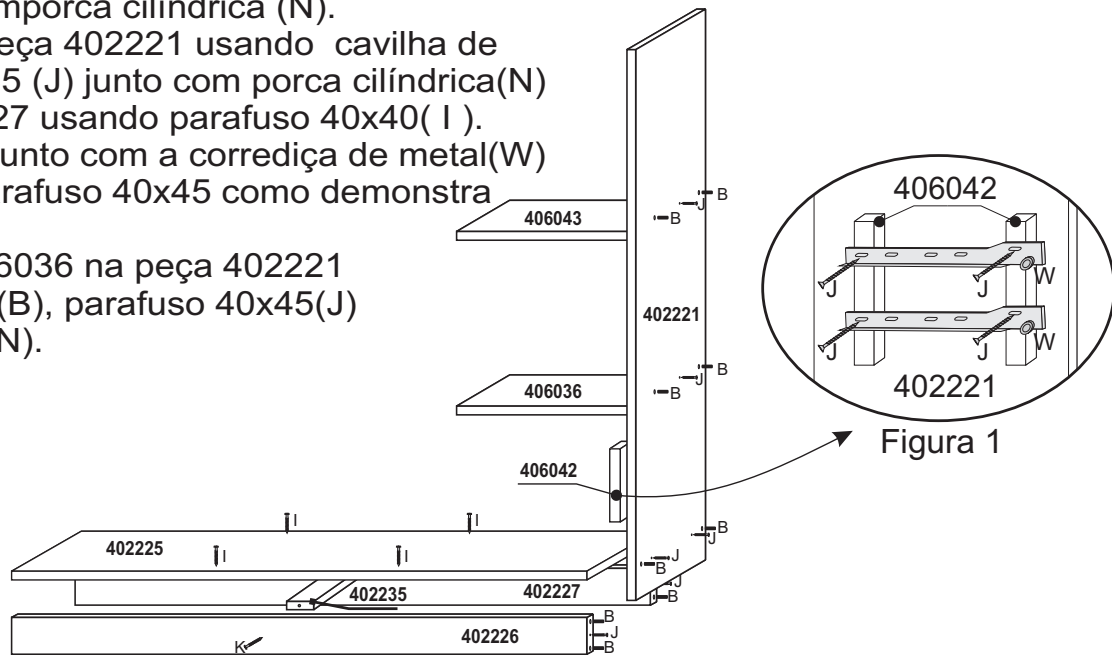
<p>A</p> <p>Cantoneira de gaveta 13 pçs</p>	<p>B</p> <p>Cavilha 6x30 60 pçs</p>	<p>C</p> <p>Cola sache 01 pçs</p>	<p>D</p> <p>Dispositivo Trapézio 06 pçs</p>
<p>E</p> <p>Dobradiça de metal 20 pçs</p>	<p>G</p> <p>Parafuso 3,5 x 12 162 pçs</p>	<p>H</p> <p>Parafuso 40x25 23 pçs</p>	<p>I</p> <p>Parafuso 4,0 x 40 20 pçs</p>
<p>J</p> <p>Parafuso 4,0x45 34 pçs</p>	<p>K</p> <p>Parafuso 5,0x60 04 pçs</p>	<p>M</p> <p>Parafuso 4x20 c/ porca 12 pçs</p>	<p>N</p> <p>Porca cilíndrica 9x12 36 pçs</p>
<p>O</p> <p>Porca 4mm 12 pçs</p>	<p>P</p> <p>Prego 08 x 08 100 pçs</p>	<p>Q</p> <p>Prego 13 x 15 16 pçs</p>	<p>S</p> <p>Suporte Oblongo 08 pçs</p>
<p>U</p> <p>Sapata - 08pçs</p>	<p>V</p> <p>Bastão Oblongo 702mm 04 pçs</p>	<p>W</p> <p>Corrediça de metal (jg) 04 pçs</p>	<p>X</p> <p>Perfil H 1900mm 04 pçs</p>
			<p>Y</p> <p>08 pçs Cantoneira de Montagem</p>

Montando passo a passo

- 1º - É aconselhável Forrar o chão para montagem.
- 2º - É aconselhável montar o produto sempre deitado se possível.
- 3º - Montar a todas as partes conforme o esquema de montagem.
- 4º - As portas e rodapés são as últimas peças a serem fixadas.

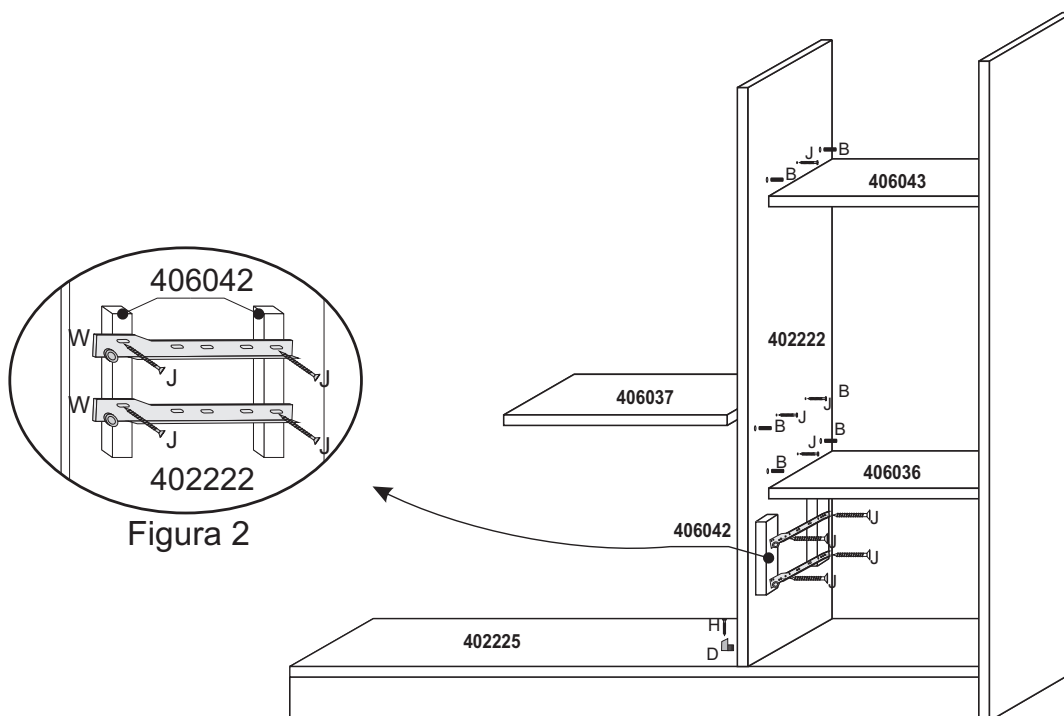
1º Passo

- 1 - Fixar peça 402235 nas peças 402226 e 402227, usando parafuso 50x60(K) junto com porca cilíndrica(N).
- 2 - Fixar peça 402221 nas peças 402226 e 402227, usando cavilha de madeira (B), parafuso 40x45(J) junto com porca cilíndrica (N).
- 3 - Fixar peça 402225 na peça 402221 usando cavilha de madeira (B), parafuso 40x45 (J) junto com porca cilíndrica(N) e nas peças 402226, 402227 usando parafuso 40x40(I).
- 4 - Fixar as peças 406042 junto com a corrediça de metal(W) na peça 402221 usando parafuso 40x45 como demonstra figura 1.
- 5 - Fixar peças 406043, 406036 na peça 402221 usando cavilha de madeira(B), parafuso 40x45(J) junto com porca cilíndrica (N).



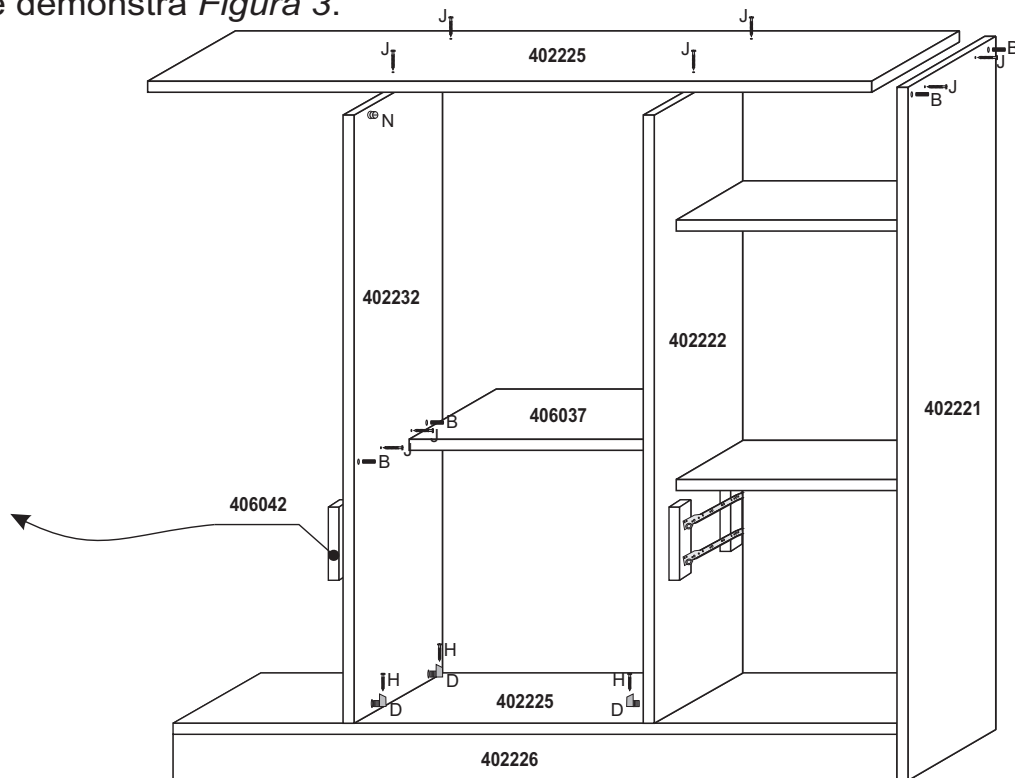
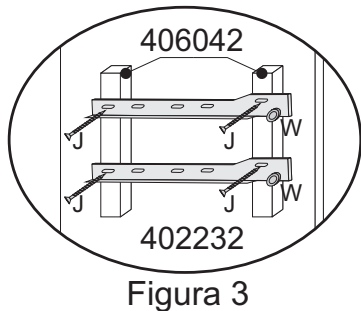
2º Passo

- 1 - Fixar as peças 406042 na peça 402222 junto com as corrediças metálicas(W) e parafusos 40x45(J) conforme figura 2.
- 2 - Fixar peça 402222 na peça 402225 usando dispositivo trapézio (D), parafuso 40x25 (H) e nas peças 406036 e 406043 usando cavilha de madeira (B) e parafuso 40x45 (J).
- 3 - Fixar peça 406037 na peça 402222 usando cavilha de madeira (B) e parafuso 40x45 (J).



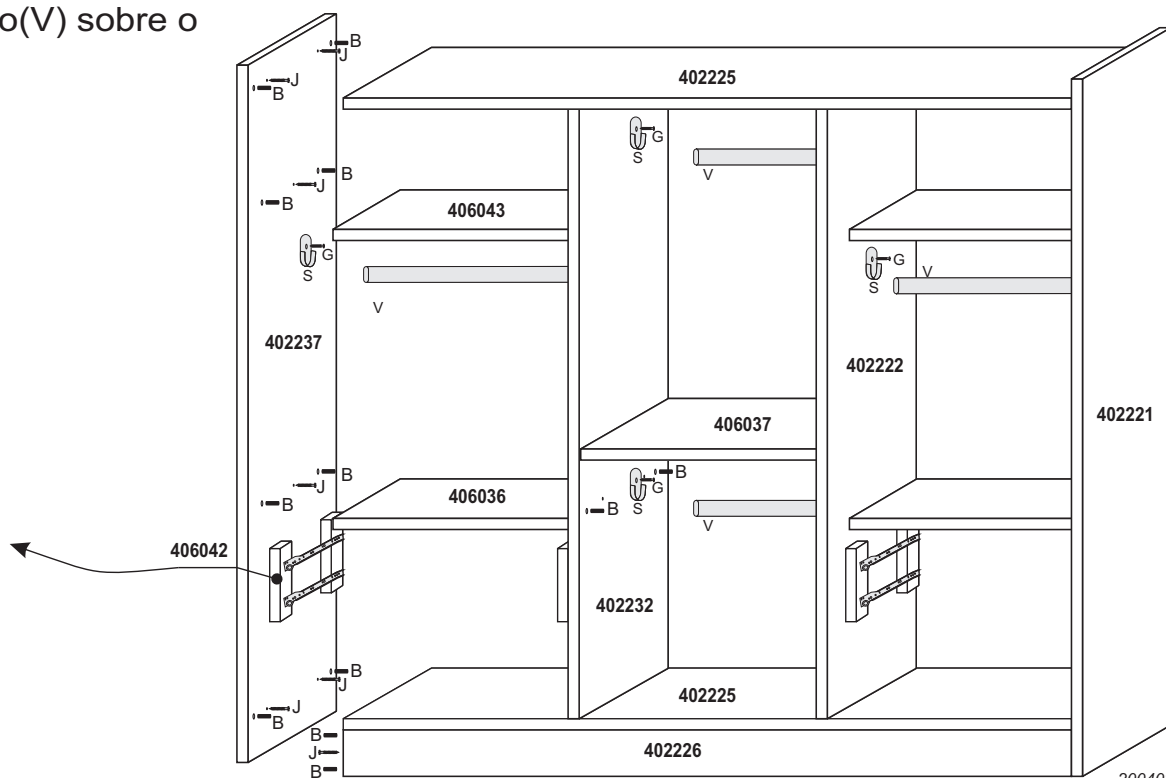
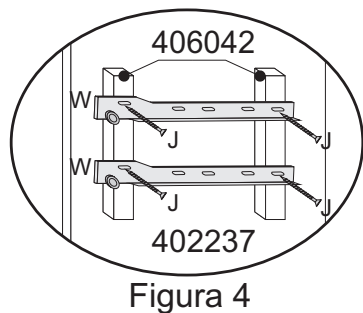
3º Passo

- 1 - Fixar peça 402232 na peça 402225(Base) usando dispositivo trapezio(D) e parafuso 40x25(H) e na peça 406037 usando cavilha (B) e parafuso 40x45 (J) junto com porca cilíndrica (N).
- 2 - Fixar peça 402225(Chapéu) nas peças 402221, 402222 e 402232 usando cavilha (B) e parafuso 40x45 (J) junto com porca cilíndrica (N).
- 3 - Fixar as peças 406042 na peça 402232 junto com as corrediças metálicas (W) usando os parafusos 40x45 (J), conforme demonstra *Figura 3*.



4º Passo

- 1 - Fixar as peças 406036, 406043 na peça 402232, usando cavilha (B), parafuso 40x45 (J) junto com porca cilíndrica (N).
- 2 - Fixar a peça 402237 nas peças 402226, 402225(Base), 406036, 406043, 402225(Chapéu), usando cavilha (B), parafuso 40x45 (J) junto com porca cilíndrica (N).
- 3 - Fixar as peças 406042 na peça 402237 junto com as corrediças metálicas (W) usando os parafusos 40x45 (J), conforme demonstra *Figura 4*.
- 4 - Fixar nas peças 402221, 402222, 402232, 402237 os suportes oblongos(S), usando parafuso 35x12 (G).
- 5 - Fixar bastão oblongo(V) sobre o suporte oblongo (S).



5º Passo

1 - Colocar no esquadro e fixar fundos 402228, usando prego 08x08 (P), para unir os fundos 402228, utilizar perfil H (X) conforme Figura 5.

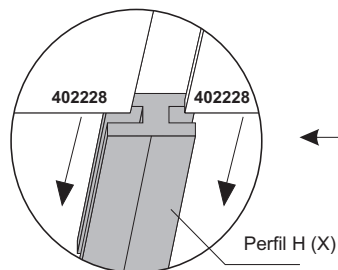
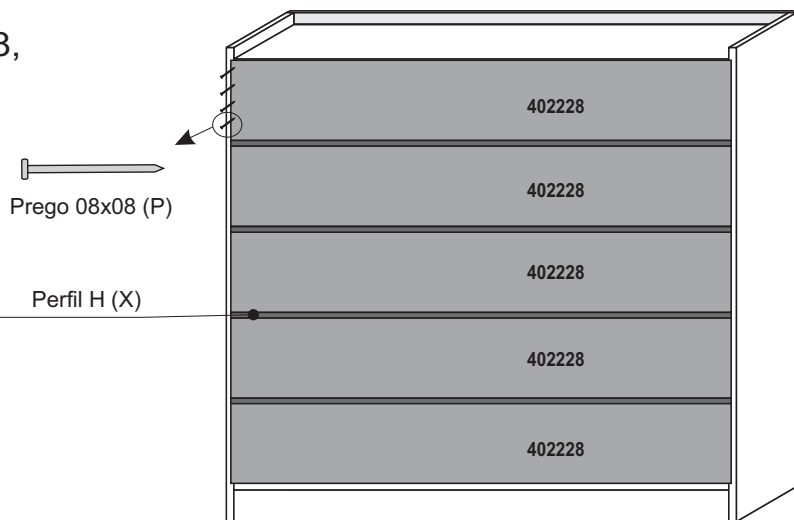
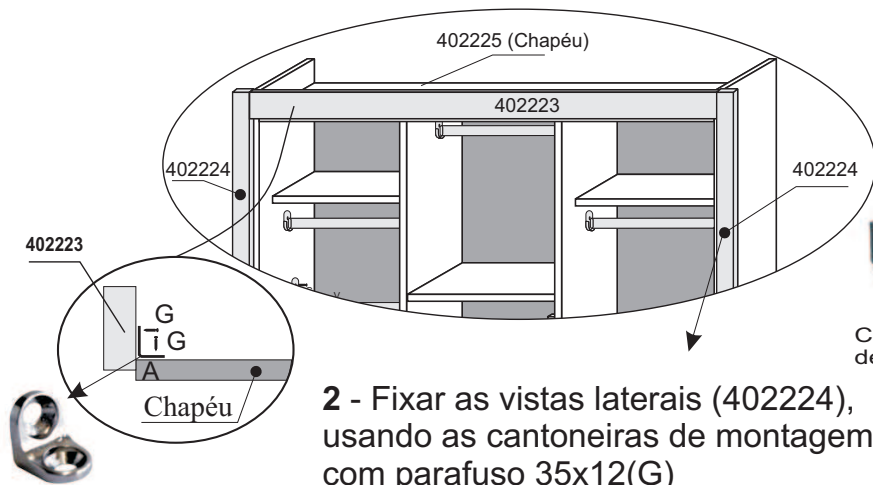


Figura 5



6º Passo

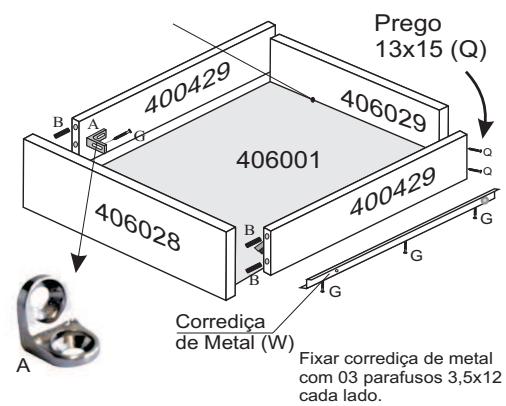
1 - Fixar peça 402223 na peça 402425 (Chapéu) usando cantoneira de gaveta (A) e parafuso 35x12 (G).



2 - Fixar as vistas laterais (402224), usando as cantoneiras de montagem (Y) com parafuso 35x12 (G)

Montagem das gavetas

- Passar cola sache nas cavilhas (B).
- Para fixar fundo, usar prego 08x08 (P).



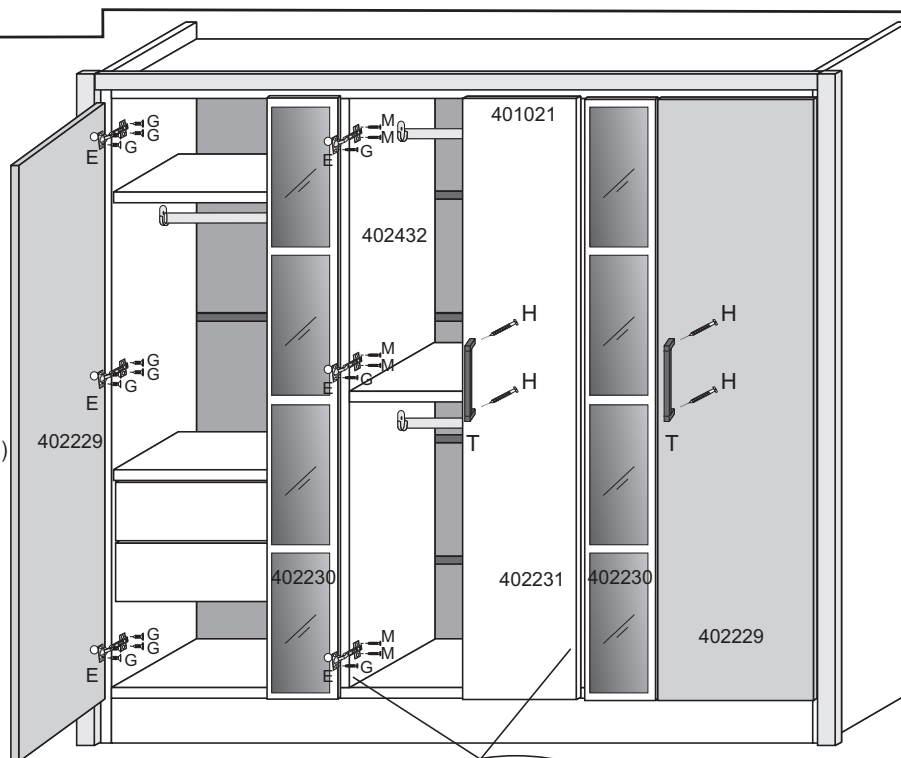
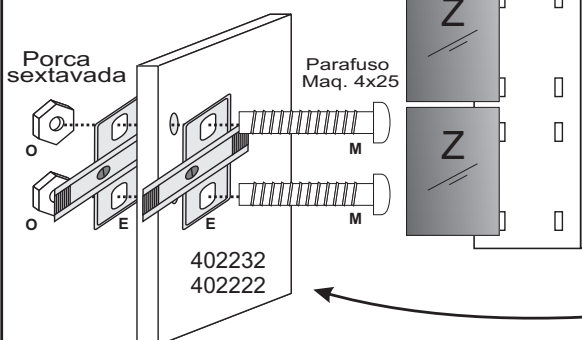
Montagem das Portas

1 - Fixar portas e 402229 usando dobradiça de metal (E), parafuso 35x12 (G).

2 - Para a fixação das portas centrais 402230, 402231 usar dobradiça de metal (E), parafuso 4x20 (M) junto com porca sextavada de 4mm (O).

3 - Fixar espelhos (Z) com 04 fitas dupla face (A1) em cada espelho.

4 - Fixar puxadores (T) usando parafuso 40x25 (H).



Parafuso 4x20 com porca 4mm

