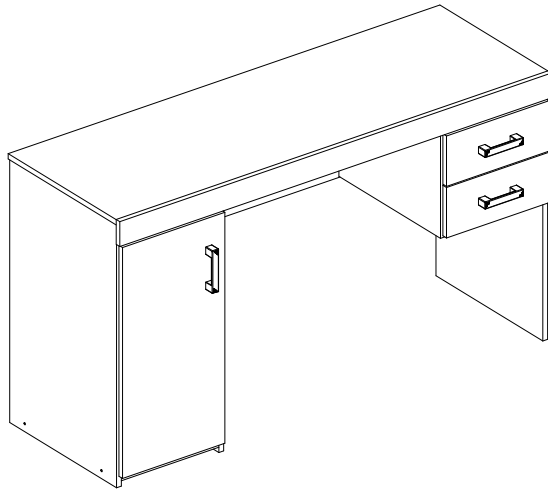


MANUAL DE MONTAGEM  
Assembly instructions / Instrucciones de armado

MESA MIRANDA

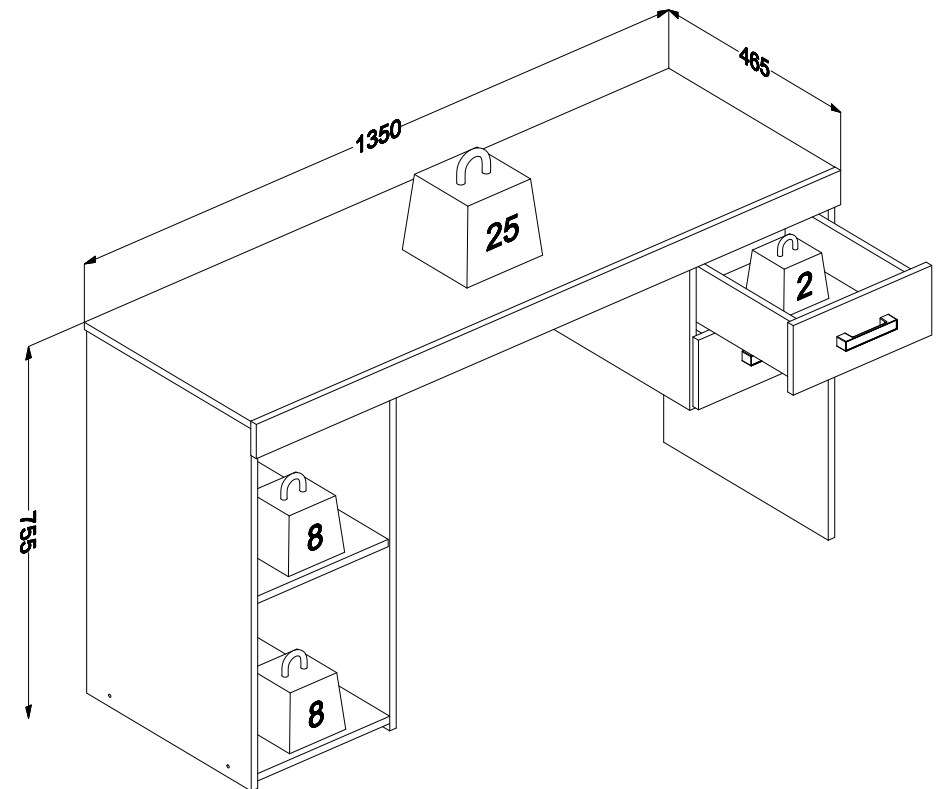
Office table **Miranda**  
Escritorio **Miranda**

Código **1183** | Revisão 03

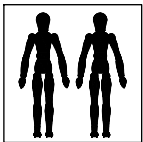


PESO MÁXIMO SUPORTADO PELAS PEÇAS, SENDO ESTE DISTRIBUÍDO UNIFORMEMENTE.

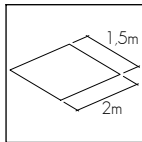
Maximum weight supported by parts, being this evenly distributed.  
Peso máximo soportado por las partes, siendo esta distribuido uniformemente.



Você vai precisar de/ You will need / Usted necesitará

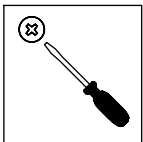


2 Pessoas  
2 people  
2 personas

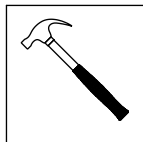


Espaço recomendado para montagem  
Recommended space for assemble  
Espacio recomendado para el armado

Ferramentas não inclusas  
Tools not included / Herramientas no incluidas



Chave Philips  
Screwdriver  
Destornillador cruz



Martelo  
Hammer  
Martillo

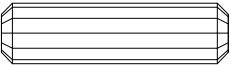

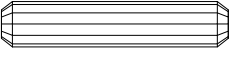

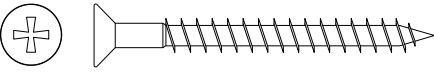
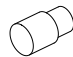
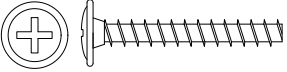
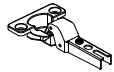


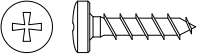
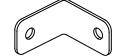
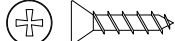
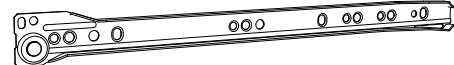
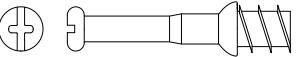
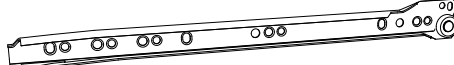

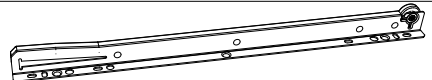

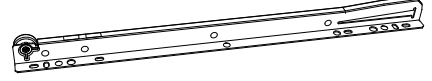

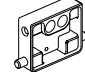
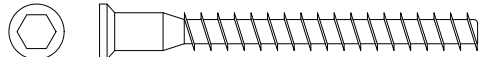


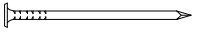
\* PESO EM KG/ Weight in Kg/ Peso en Kg  
DIMENSÕES EM MM/ Dimensions in mm/ Dimensiones en mm

**IDENTIFICAÇÃO DOS ACESSÓRIOS/ IDENTIFICATION OF ACCESSORIES/ IDENTIFICACIÓN DE ACCESORIOS**

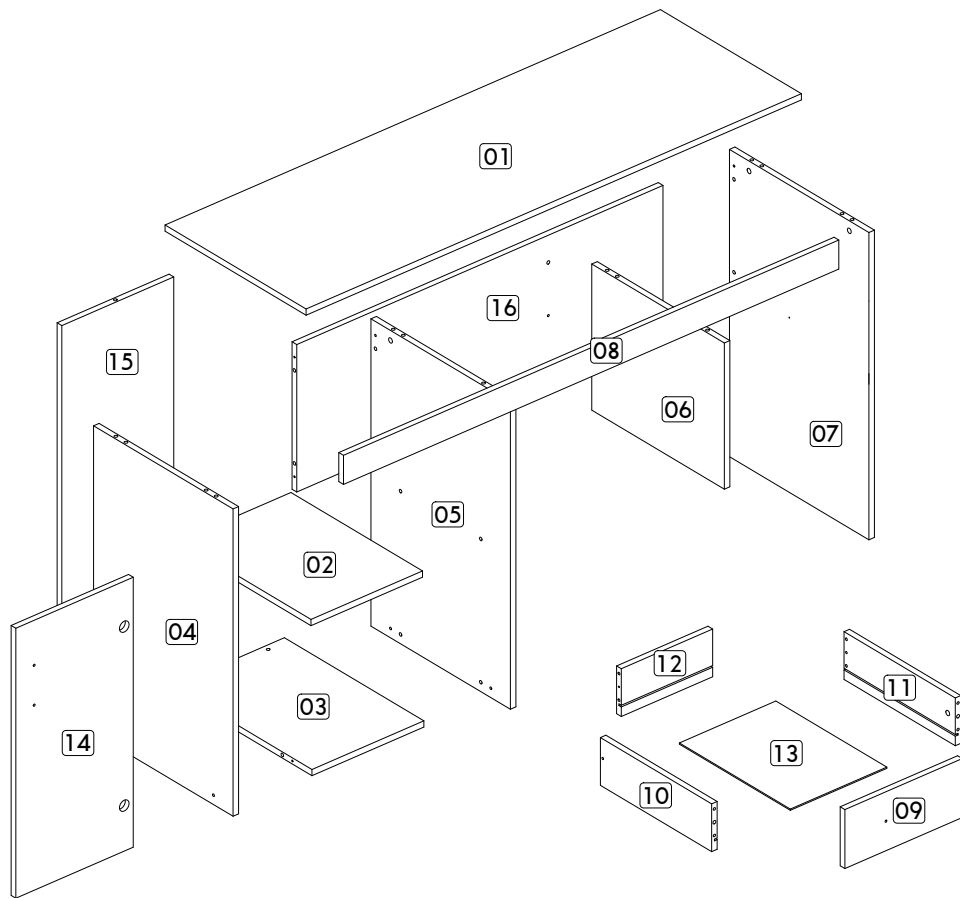
**NOTAS:** A separação dos acessórios antes de iniciar a montagem facilitará a mesma. Os parafusos e cavilhas estão na escala real. Em caso de dúvida na identificação, coloque o acessório sobre a imagem.

**NOTES:** The separation of the accessories before you start the assembly will facilitate the same. The screws and dowels are in real scale. In case of doubts about the identification, place the accessory on the image.

**NOTAS:** La separación de los accesorios antes de comenzar el armado facilitará el mismo. Los tornillos y taquetes son en escala real. En caso de dudas sobre la identificación, coloque el accesorio en la imagen.

<b>A</b>		<b>Cavilha</b> Wooden Dowel Pin	8x30 mm	<b>21</b>	<b>Q</b>		<b>Cola</b> Glue Pegamento	-	<b>01</b>
<b>B</b>		<b>Cavilha</b> Wooden Dowel Pin	6x30 mm	<b>16</b>	<b>R</b>		<b>Tampa parafuso estrutural</b> Structural screw cover Tapa tornillo estructural	-	<b>07</b>
<b>D</b>		<b>Parafuso chato</b> Flat head screw Tornillo de cabeza plana	4,5x45 mm	<b>04</b>	<b>S</b>		<b>Suporte de prateleira</b> Shelf bracket Soporte de repisa	8x7mm	<b>04</b>
<b>E</b>		<b>Parafuso flangeado</b> Flanged head screw Tornillo de cabeza flangeada	3,5x25 mm	<b>06</b>	<b>T</b>		<b>Dobradiça curva</b> Metal hinge curve Esquina de bisagra metálica	26mm	<b>02</b>
<b>F</b>		<b>Tapa furo plástico</b> Tapones plásticos Plastic hole plugs	8 mm	<b>02</b>	<b>U</b>		<b>Calço dobradiça</b> Hinge shim Bisagra de calce	-	<b>02</b>
<b>G</b>		<b>Parafuso panela</b> Pan head screw Tornillo de pan	3,5x14 mm	<b>18</b>	<b>V</b>		<b>Cantoneira de metal</b> Metal bracket Soporte de metal	22x22 mm	<b>01</b>
<b>H</b>		<b>Parafuso chato</b> Flat head screw Tornillo de cabeza plana	3,0x14 mm	<b>16</b>	<b>17A</b>		<b>Corrediça lateral esquerda</b> Metallic slide the left field Corredera lateral izquierda	350 mm	<b>02</b>
<b>I</b>		<b>Haste minifix simples</b> Simple minifix screw Tornillo minifix simple	-	<b>16</b>	<b>17B</b>		<b>Corrediça lateral direita</b> Metallic slide the right field Corredera lateral derecha	350 mm	<b>02</b>
<b>J</b>		<b>Tapa furo adesivo</b> Bore patch adhesive Tapones adhesivo	-	<b>04</b>	<b>17C</b>		<b>Corrediça gaveta esquerda</b> Drawer slide left Corredera izquierda cajón	350 mm	<b>02</b>
<b>K</b>		<b>Tambor minifix</b> Cam lock Tambor minifix	12 mm	<b>16</b>	<b>17D</b>		<b>Corrediça gaveta direita</b> Drawer slide right Corredera derecha cajón	350 mm	<b>02</b>
<b>L</b>		<b>Puxador</b> Handle Tirador	96 mm	<b>03</b>	<b>18</b>		<b>Suporte fixação vistas</b> Fixing bracket of frames Soporte de fijación molduras	-	<b>04</b>
<b>M</b>		<b>Parafuso estrutural</b> Structural screw Tornillo estructural	5,0x50 mm	<b>09</b>					
<b>N</b>		<b>Chave allen</b> Allen key Llave Allen	-	<b>01</b>					
<b>O</b>		<b>Sapata redonda</b> Small Plastic Foot Pie Plástico	14 mm	<b>06</b>					
<b>P</b>		<b>Prego</b> Nail Clavo	10 x10	<b>06</b>					

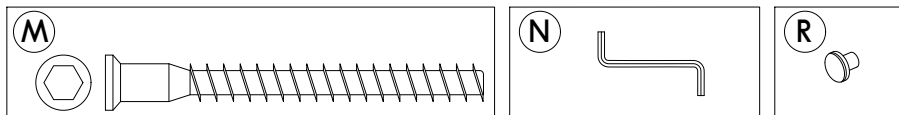
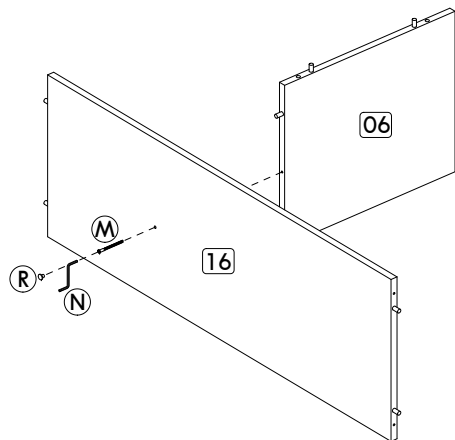
IDENTIFICAÇÃO DAS PEÇAS/ PARTS IDENTIFICATION/ IDENTIFICACIÓN DE LAS PIEZAS



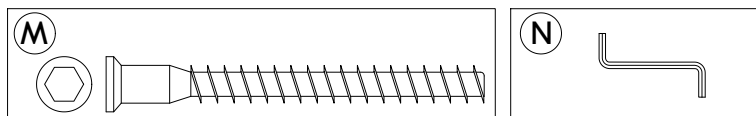
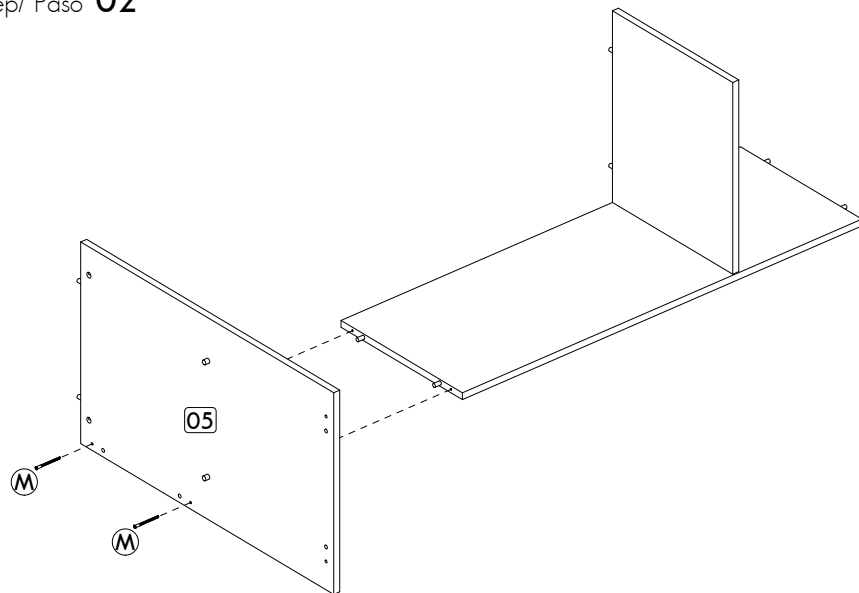
Nº	DESCRIÇÃO - DESCRIPTION - DESCRIPCIÓN	MEDIDAS-MEASURES - MEDIDAS (mm)	QTD.
01	Base superior - Top base - Base superior	1350 x 450 x 15	01
02	Prateleira móvel - Mobile shelf - Repisa móvil	304 x 420 x 15	01
03	Base inferior - Bottom base - Base inferior	305 x 445 x 15	01
04	Lateral esquerda - Left side - Lateral izquierda	740 x 445 x 15	01
05	Divisão esquerda - Left division - División izquierda	740 x 445 x 15	01
06	Divisão direita - Right division - División derecha	352 x 423 x 15	01
07	Lateral direita - Right side - Lateral derecha	740 x 445 x 15	01
08	Vista - Frame - Moldura	1350 x 70 x 15	01
09	Frente de gaveta - Drawer front - Frente del cajón	320 x 142 x 15	02
10	Lateral esquerda de gaveta - Left side of drawer - Lateral izquierda del cajón	355 x 115 x 15	02
11	Lateral direita de gaveta - Right side of drawer - Lateral derecha del cajón	355 x 115 x 15	02
12	Traseiro de gaveta - Rear of drawer - Trasero del cajón	249 x 115 x 15	02
13	Fundo de gaveta - Bottom of drawer - Fondo del cajón	354 x 263 x 03	02
14	Porta - Door - Puerta	650 x 320 x 15	01
15	Costa módulo com porta - Back module drawers - Fondo módulo cajones	710 x 305 x 15	01
16	Costa - Back - Fondo	998 x 355 x 15	01



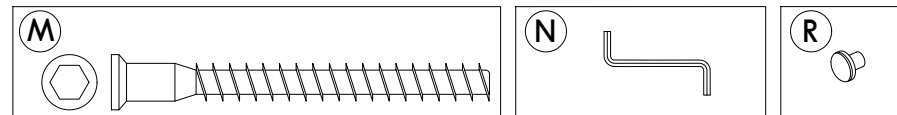
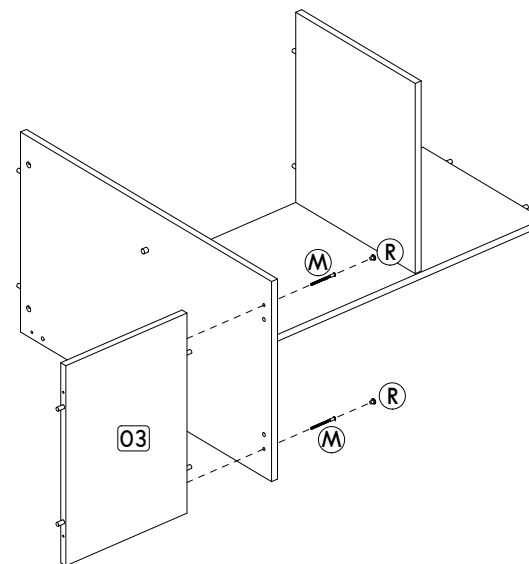
Passo/ Step/ Paso 01



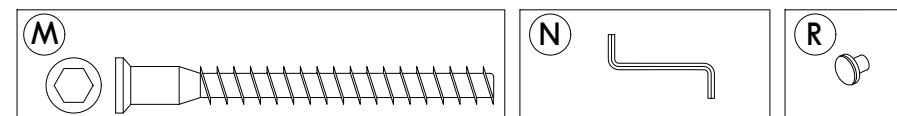
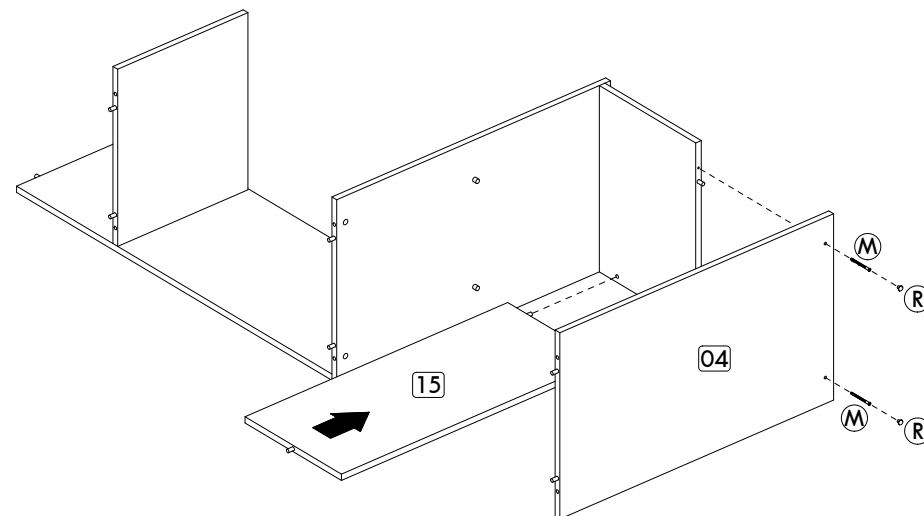
Passo/ Step/ Paso 02



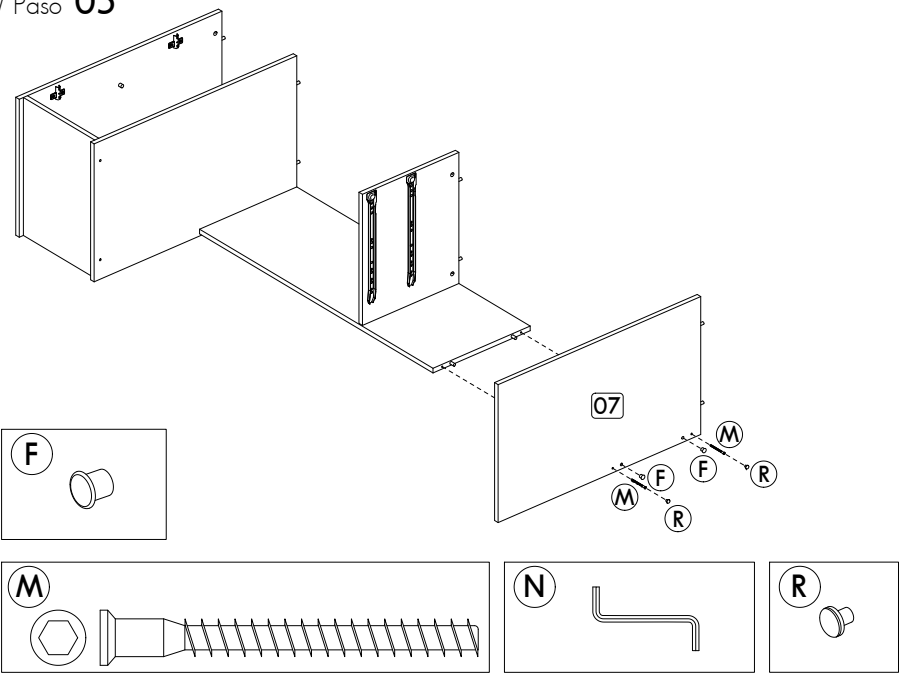
Passo/ Step/ Paso 03



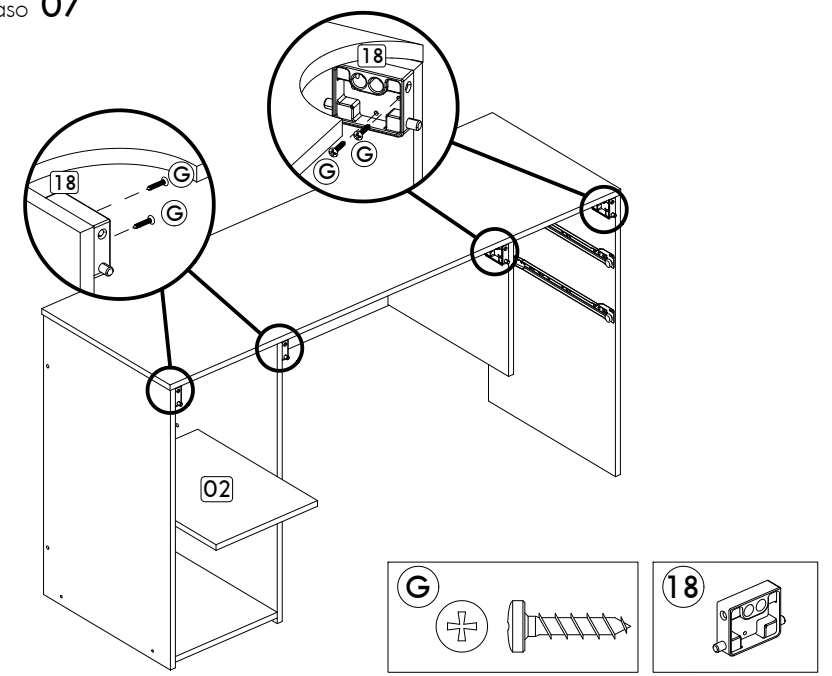
Passo/ Step/ Paso 04



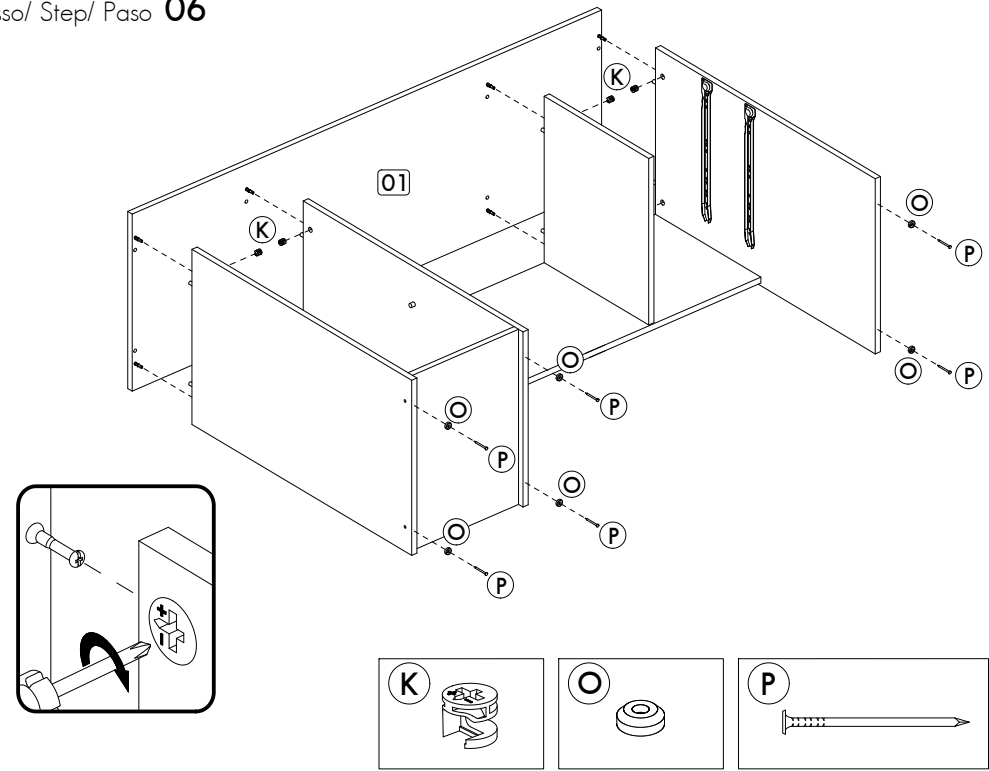
Passo/ Step/ Paso 05



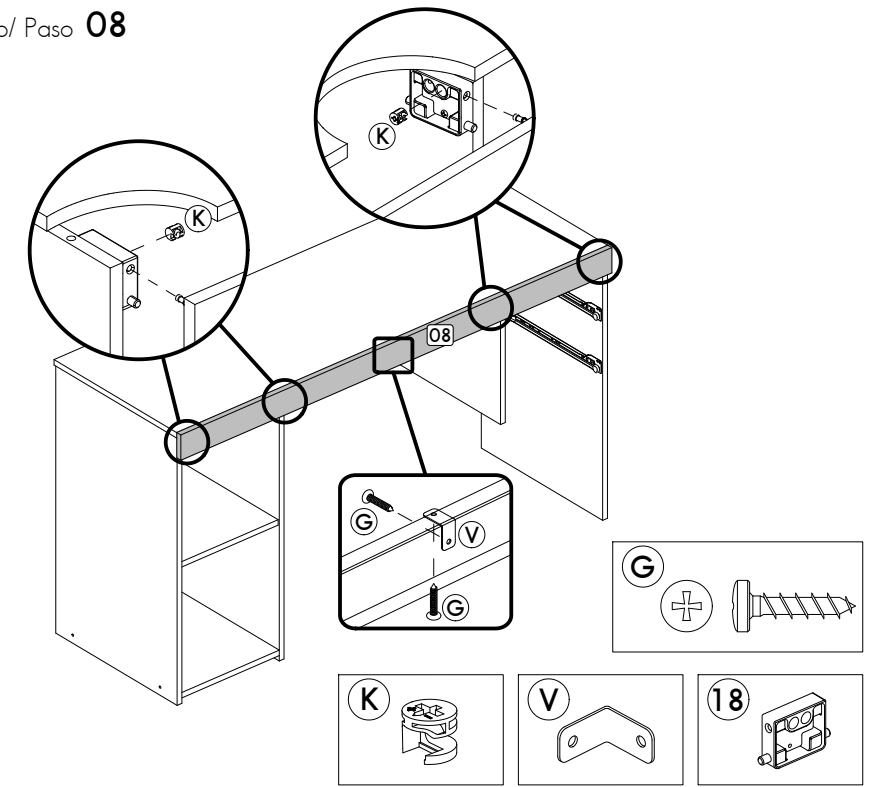
Passo/ Step/ Paso 07



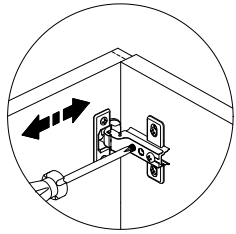
Passo/ Step/ Paso 06



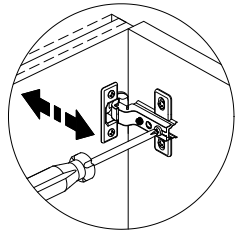
Passo/ Step/ Paso 08



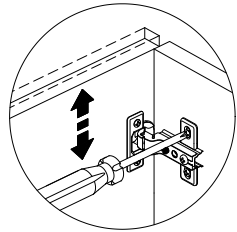
Passo/ Step/ Paso 09



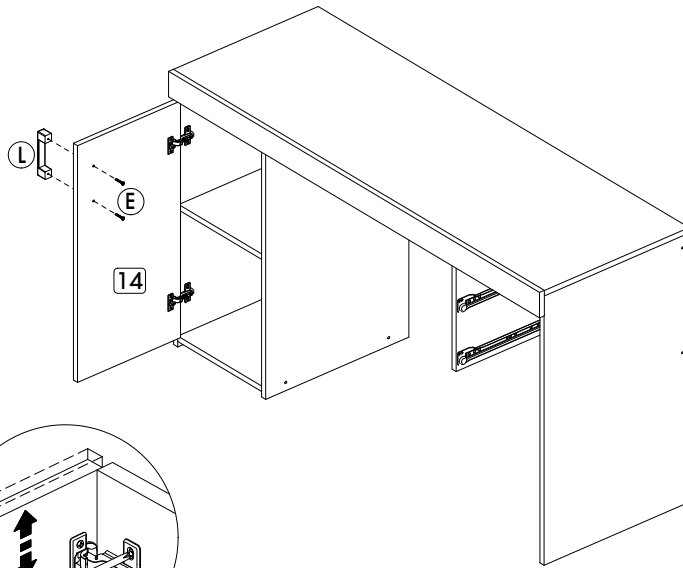
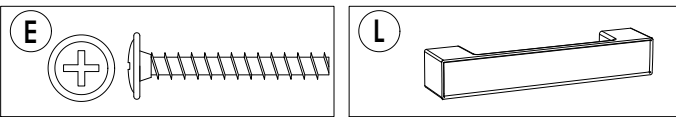
Regulagem Horizontal  
Ajuste Horizontal  
Horizontal Adjustment



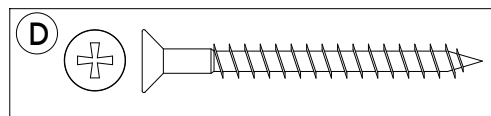
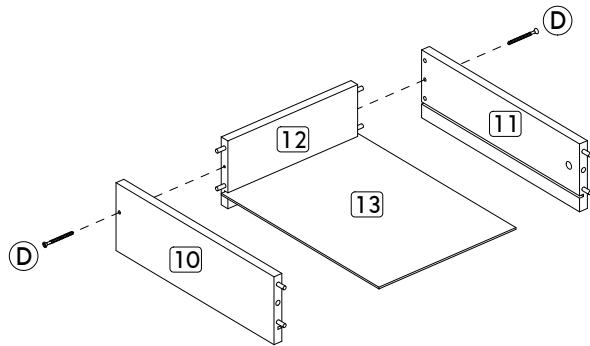
Regulagem Profundidade  
Ajuste Profundidade  
Depth Adjustment



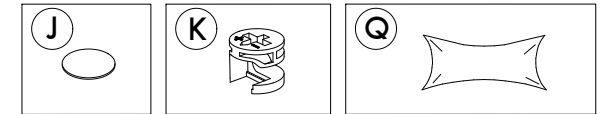
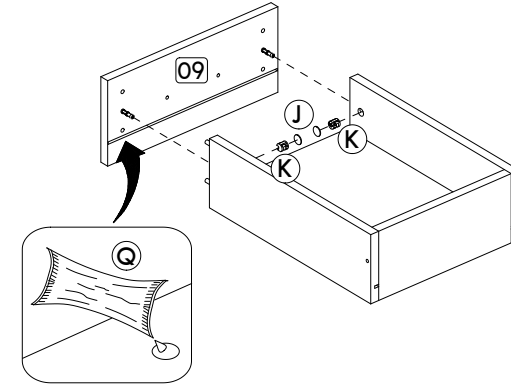
Regulagem Vertical  
Ajuste Vertical  
Vertical Adjustment



Passo/ Step/ Paso 10



Passo/ Step/ Paso 11



Passo/ Step/ Paso 12

