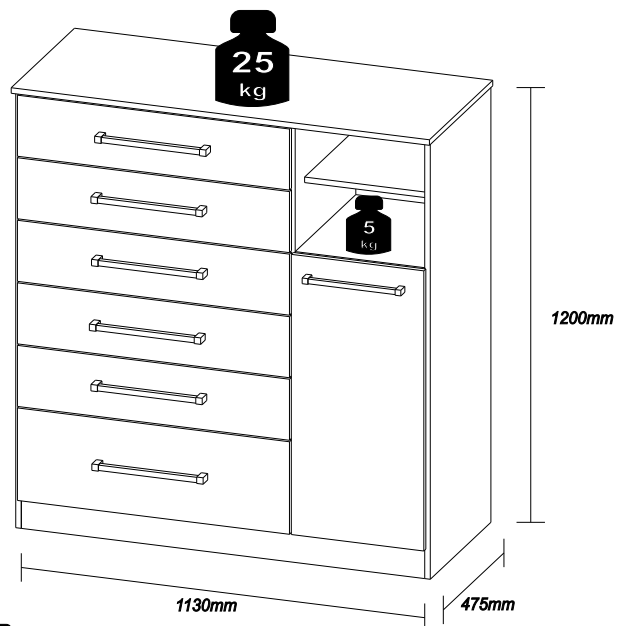




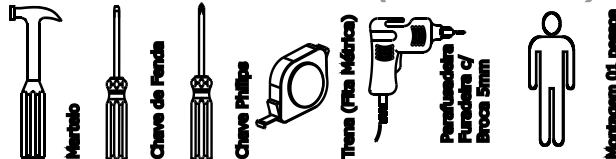
**DEMÓBILE Indústria de Móveis Ltda.**  
 Rua : Jurutau, 1350 - Pq. Industrial II.  
 Cep.: 86703-070  
 Arapongas - PR - Brasil  
 demobile@demobile.com.br

INSTRUÇÃO DE MONTAGEM / CÔMODA MONTREAL - CÔD.: 6090  
 INSTRUCCIÓN DE MONTAJE / CÔMODA MONTREAL - CÔD.: 6090  
 ASSEMBLY INSTRUCTION / CÔMODA MONTREAL - CÔD.: 6090



**3,5 kg** Peso máximo suportado pelas gavetas.

### Ferramentas Necessárias (Não Fornecidas)

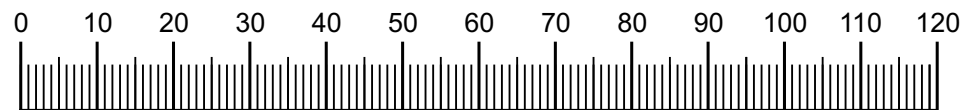


### ATENÇÃO:

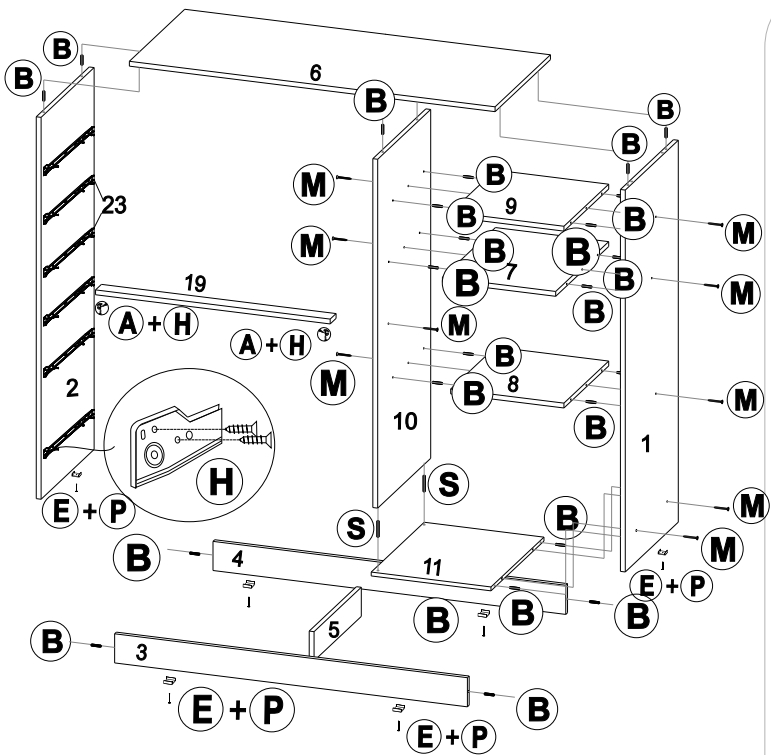
1. Ler atentamente toda a instrução antes de iniciar a montagem do móvel.
2. A montagem deverá ser feita em superfície limpa e plana, aconselhamos forrar o chão com a embalagem do produto a fim de não danificá-lo.
3. Os parafusos devem ser apertados periodicamente.
4. Evitar batidas e contato com objetos cortantes.
5. Observar as cargas máximas suportadas de acordo com o desenho.

Cód. de montagem	Item						Descrição de Peças / Descripción de Piezas / Description Parts	Qtd.	Medidas
	Branco Blanco White	Branco/Preto White/Black	Cinza/Preto Gris/Negro Gray/Black	Nocel/Imbuia/Preto Noce/Imbuia/Negro Noce/Imbuia/Black	Avelã/Castanho Avellana/Castaño Hazelnut/Chestnut	Capuccino Touch Capuchino Touch Capuccino Touch			
1	11033/03	11033/03	11033/44	11033/37	11033/53	11033/67	Lateral Direita 1180 x 450 x 15 MDP	1	1180x450x15
2	11034/03	11034/03	11034/46	11034/37	11034/53	11034/67	Lateral Esquerda 1180 x 450 x 15 MDP	1	1180x450x15
3	16050/03	16050/03	16050/44	16050/37	16050/47	16050/63	Rodapé Frontal 1090 x 90 x 15 MDP	1	1090x90x15
4	16051/20	16051/20	16051/20	16051/20	16051/20	16051/20	Rodapé Traseiro 1090 x 90 x 15 MDP	1	1090x90x15
5	16006/20	16006/20	16006/20	16006/20	16006/20	16006/20	Rodapé Interno 401 x 90 x 15 MDP	1	401x90x15
6	19070/03	19070/03	19070/44	19070/37	19070/47	19070/63	Tampo 1130 x 470 x 18 MDP	1	1130x470x18
7	19006/03	19006/03	19006/44	19006/37	19006/47	19006/63	Tampo da Porta 450 x 350 x 15 MDP	1	450x350x15
8	15009/03	15009/03	15009/44	15009/37	15009/41	15009/41	Prateleira Interna 380 x 350 x 15 MDP	1	380x350x15
9	15010/03	15010/03	15010/44	15010/37	15010/47	15010/63	Prateleira Externa 380 x 350 x 15 MDP	1	380x350x15
10	08043/03	08043/03	08043/46	08043/37	08043/41	08043/41	Divisão 1078 x 450 x 15 MDP	1	1078x450x15
11	03003/03	03003/03	03003/44	03003/37	03003/41	03003/41	Base 450 x 370 x 12 MDP	1	450x370x12
12	09038/03	09038/30	09038/39	09038/34	09038/65	09038/66	Frente Gaveta 735 x 165 x 15 MDP	5	735x165x15
13	09037/03	09037/03	09037/46	09037/37	09037/53	09037/67	Frente Gaveta 735 x 250 x 15 MDP	1	735x250x15
14	12004/03	12004/03	12004/41	12004/37	12004/41	12004/41	Lateral de Gaveta 360 x 114 x 12 MDP	10	360x114x12
15	12009/03	12009/03	12009/41	12009/37	12009/41	12009/41	Lateral de Gaveta 360 x 155 x 12 MDP	2	360x155x12
16	06030/03	06030/03	06030/41	06030/37	06030/41	06030/41	Contra-fundo Gaveta 678 x 114 x 12 MDP	6	678x114x12
17	10025/51	10025/51	10025/51	10025/37	10025/51	10025/51	Fundo Gaveta 698 x 368 x 2,8 MDF	6	698x368x2,5
18	10025/03	10025/03	10025/46	10025/37	10025/53	10025/67	Porta 757 x 358 x 15 MDP	1	757x358x15
19	28008/20	28008/20	28008/20	28008/20	28008/20	28008/20	Travessa das gavetas 725 x 50 x 15 MDP	1	725x50x15
20	20043/51	20043/51	20043/51	20043/37	20043/51	20043/51	Traseiro 1102 x 370 x 2,8 MDF	1	1102x370x2,5
21	20025/20	20025/20	20025/20	20025/20	20025/20	20025/20	Traseiro Gaveteiro 744 x 356 x 2,8 MDF	3	744x356x2,5
22	13005/20	13005/20	13005/20	13005/20	13005/20	13005/20	Perfil H 725 x 35 x 15 MDP	2	725x35x15
23	01014/03	01014/03	01014/13	01014/13	01014/13	01014/13	Acessórios	1	-

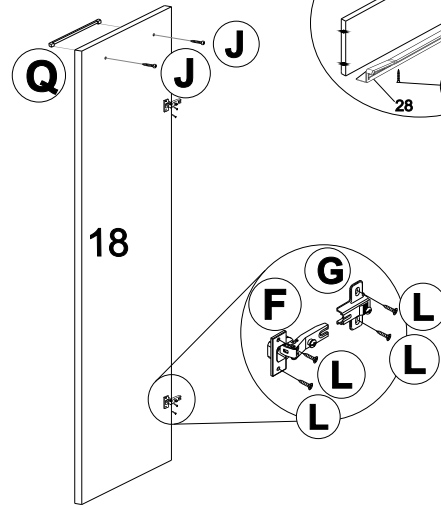
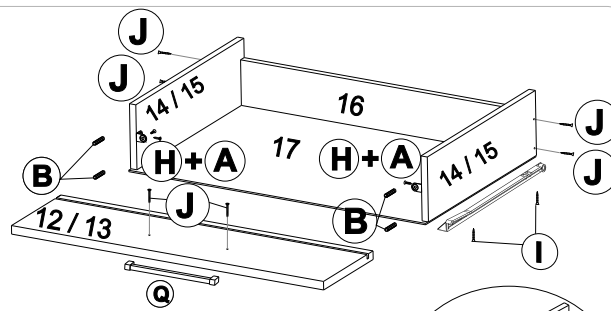
<b>A</b> 9920007 Cantoneira metálica 24 x	<b>B</b> 9920011 Cavilha 6x30 - 48 x	<b>C</b> 9912005 Etiqueta 01 x	<b>D</b> 9920026 Fixador de fundo 10x10 - 08x
<b>E</b> 9924002 Mini Sapata plástica 06x	<b>F</b> 9920020 Dobradilha 02x	<b>G</b> 9920005 Calço dobradiça 02x	<b>H</b> 9905002 Parafuso 3,5 x 12 mm - 84x
<b>I</b> 9905004 Parafuso 3,5 x 16 mm - 42x	<b>J</b> 9905018 Parafuso 3,5 x 25 mm - 38 x	<b>K</b> 9913005 Corredilha 350 x 20 x 20 06 Pares x	<b>L</b> 9905009 Parafuso 4,0 x 14 mm - 08 x
<b>N</b> 9920030 Porca cilíndrica 12x9 -16x	<b>O</b> 9906002 Prego 9 x 9 50x	<b>P</b> 9906001 Prego 12 x 12 6x	<b>Q</b> 9904012 Puxador 256 - 991240 275 x 35 x 17 - 07 X
<b>R</b> 9912006 Cola 02 x	<b>S</b> 9920012 Cavilha 6 x 50 mm - 02 x		



Medidas em mm



**ATENÇÃO**  
 Para fixação da travessa gaveta (19) utilizar 02 cantoneiras metálicas (ACESSÓRIO "A").  
 Distância para fixação 510mm do topo da lateral esquerda (02) e da divisão (10) e 35mm da borda frontal de ambas as peças.

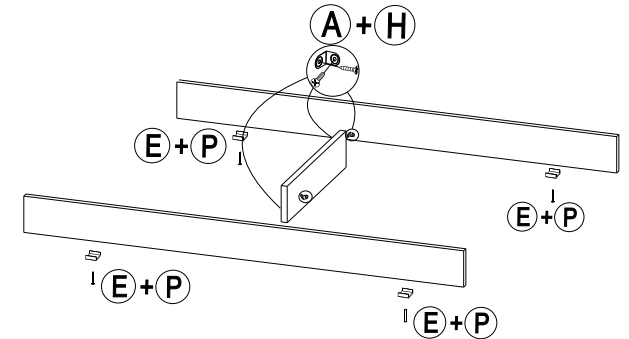


**ATENÇÃO - LIMPEZA E CONSERVAÇÃO**  
 A limpeza do móvel deve ser efetuada **somente com pano macio e seco**.  
**Não utilizar** produtos abrasivos ou similares, tais como:  
 •Cera •Detergentes •Lustra-móveis •Álcool •Tinner •etc.  
 Para solicitar peças use o código da peça e a referência do produto.

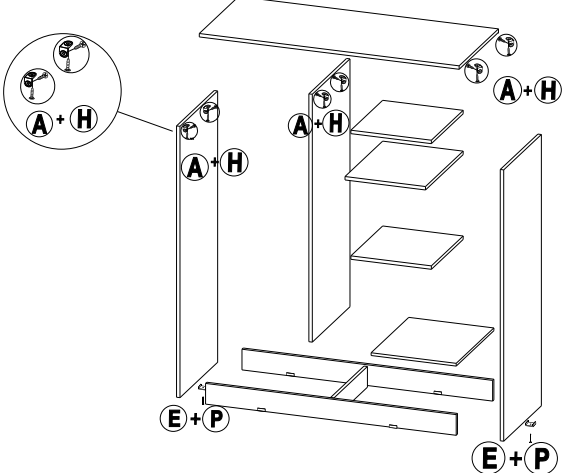
**A FABRICANTE SÓ RESPONSABILIZA-SE PELAS PEÇAS DO PRODUTO. A MONTAGEM INCORRETA ACARRETERÁ À PERDA DA GARANTIA E DA ASSISTÊNCIA. DESTA FORMA, O PRODUTO DEVERÁ SER MONTADO POR PROFISSIONAL QUALIFICADO.**

**ATENÇÃO**  
 Para fixação do fundo de gaveta (17) e das correções (23) serão utilizados parafusos 3,5 x 16 (ACESSÓRIO "I").

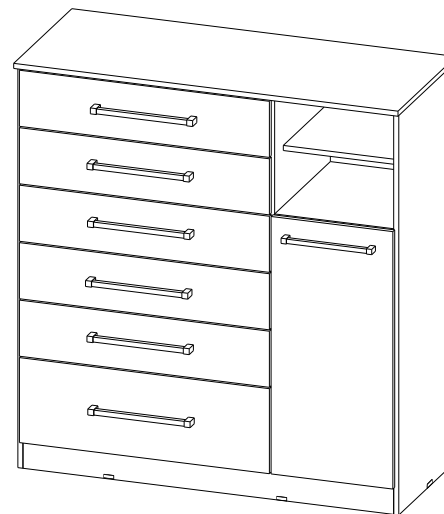
**01 ATENÇÃO**  
 Para fixação do rodapé interno (05) utilizar 04 cantoneiras metálicas (ACESSÓRIO "A").



**02 ATENÇÃO**  
 Para fixação do tampo superior (06) utilizar 06 cantoneiras metálicas (ACESSÓRIO "A").



**03**



**04**

