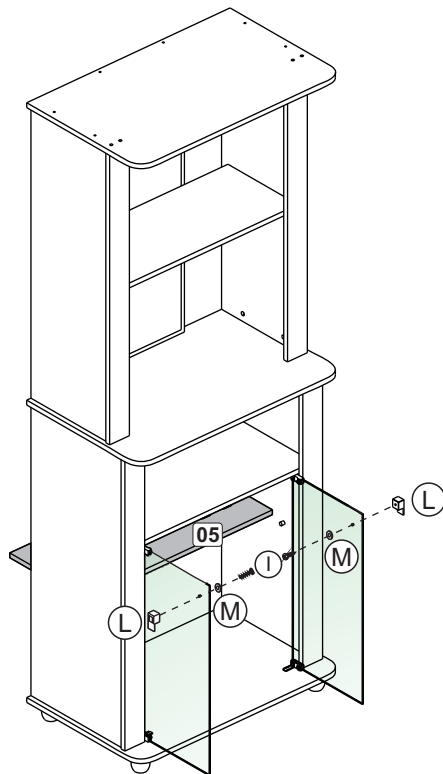
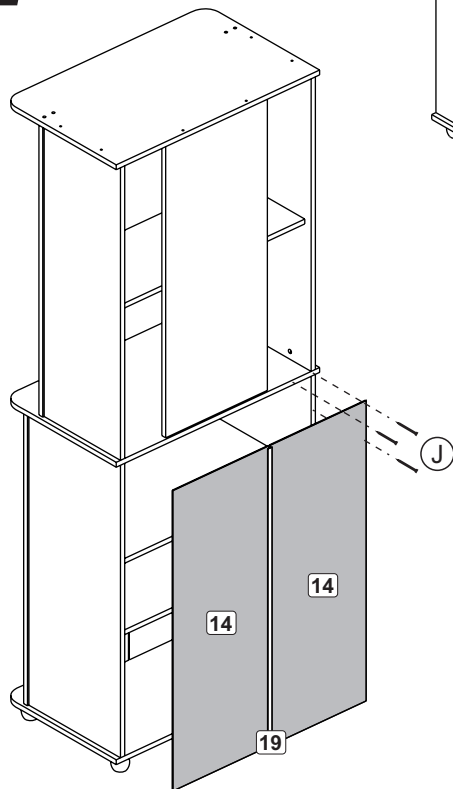


11



12



Politorno
Móveis

RST 470 - Km 203,3 BENTO GONÇALVES - RS - BRASIL
FONE: 54-3458.1300 - FAX: 54-3458.1304
www.politorno.com.br



INSTRUÇÕES DE MONTAGEM

INSTRUCTIVO DE ARMADO
ASSEMBLY INSTRUCTIONS



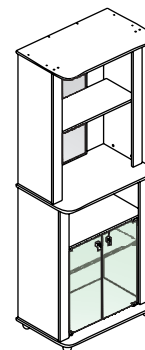
Bar Andes

Modelo
Modelo
Modelo

2258

Caso você precise de um montador consulte o site www.politorno.com.br
Temos profissionais capacitados nas principais capitais do Brasil.

DÚVIDAS? ENVIE UM EMAIL PARA: sac@politorno.com.br
DUDAS? ENVIE UN CORREO A: sac@politorno.com.br
QUESTIONS? SEND AN EMAIL TO: sac@politorno.com.br



KIT FERRAGEM
KIT HERRAJE
HARDWARE KIT

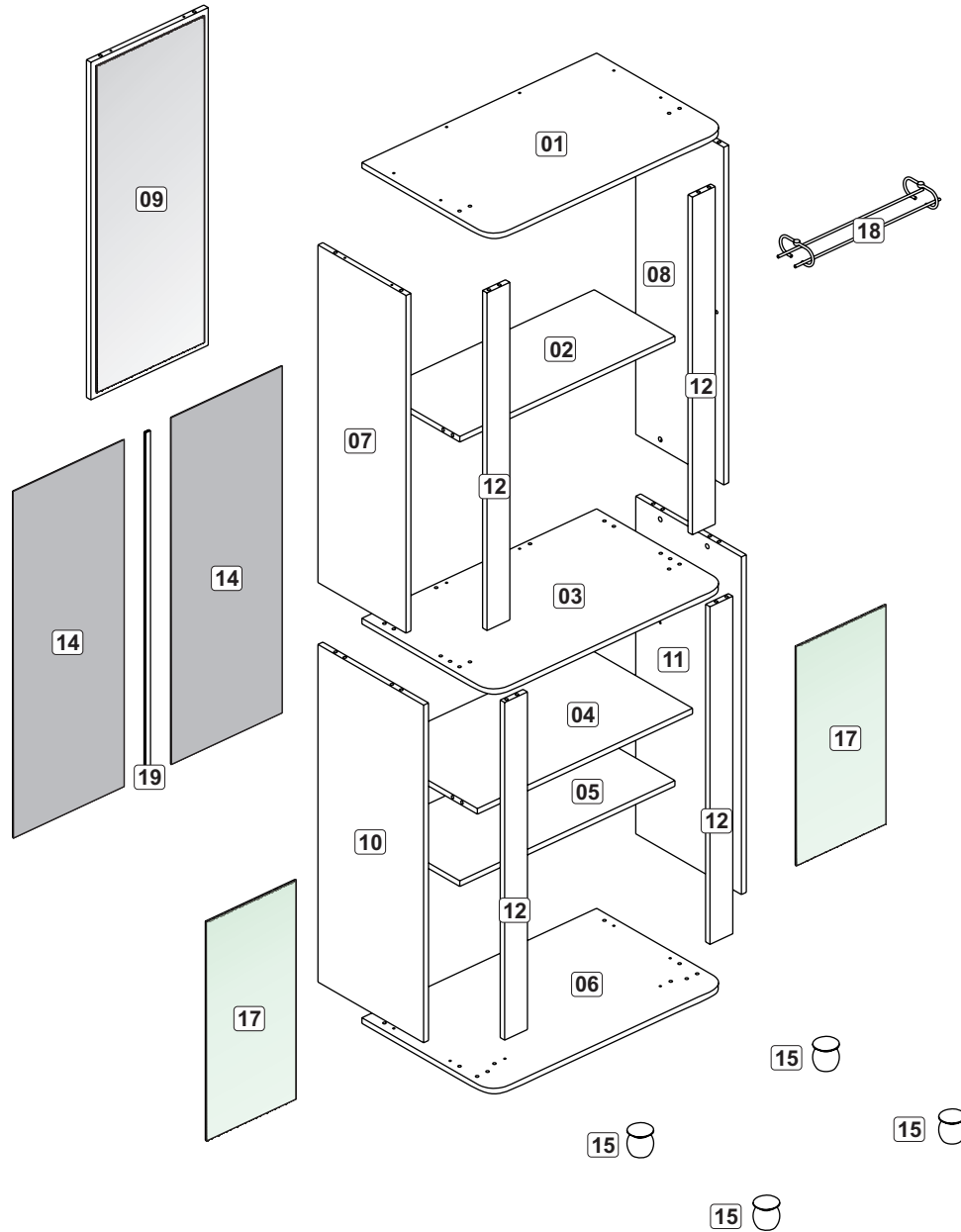
A		36
B		04
C		08
D		04
E		16
F		16
G		12
H		04
I		06
J		30
K		04
L		02
M		02
N		02
O		08
P		04
Q		02
R		02
S		02



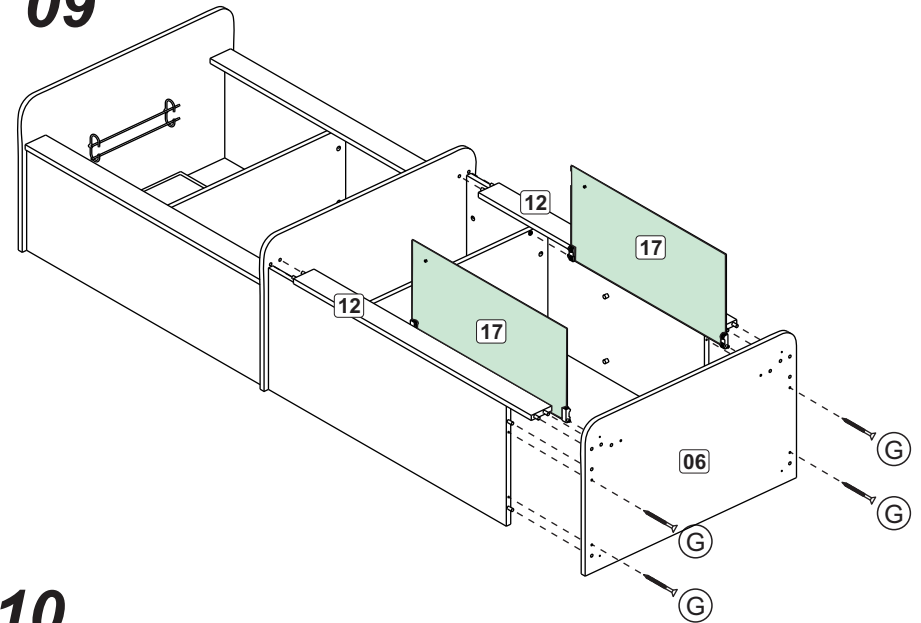
Rev 02

ANTES DE INICIAR A MONTAGEM, IDENTIFIQUE TODAS AS PEÇAS E ACESSÓRIOS.
ANTES DE EMPEZAR LA ASAMBLEA, IDENTIFIQUE TODAS LAS PIEZAS Y ACCESORIOS.
BEFORE STARTING THE ASSEMBLY, IDENTIFY ALL PARTS AND ACCESSORIES.

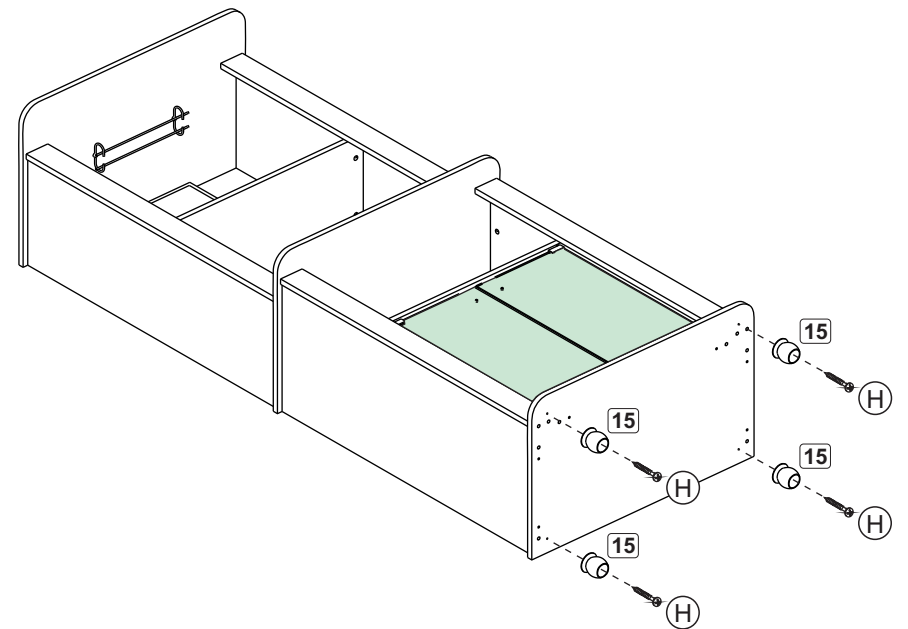
01



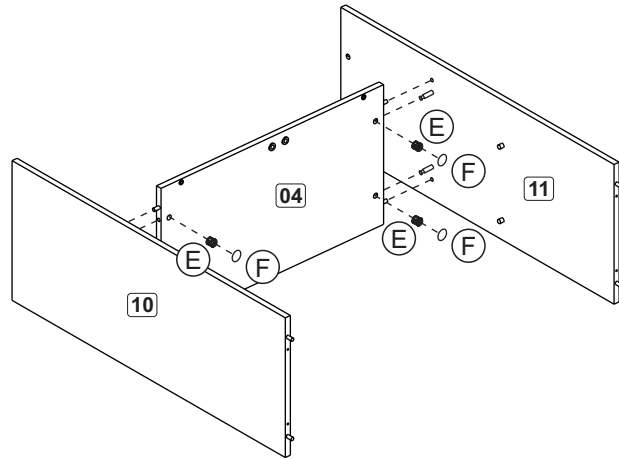
09



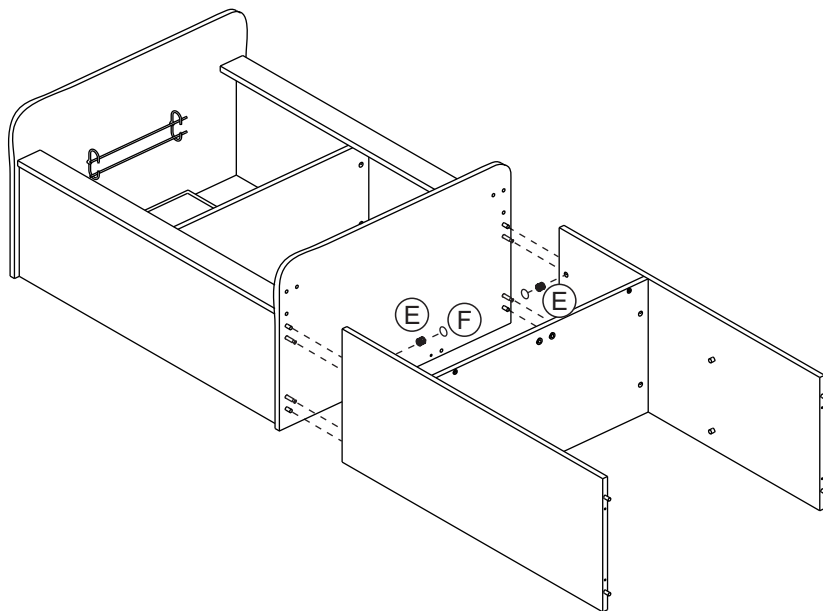
10



07

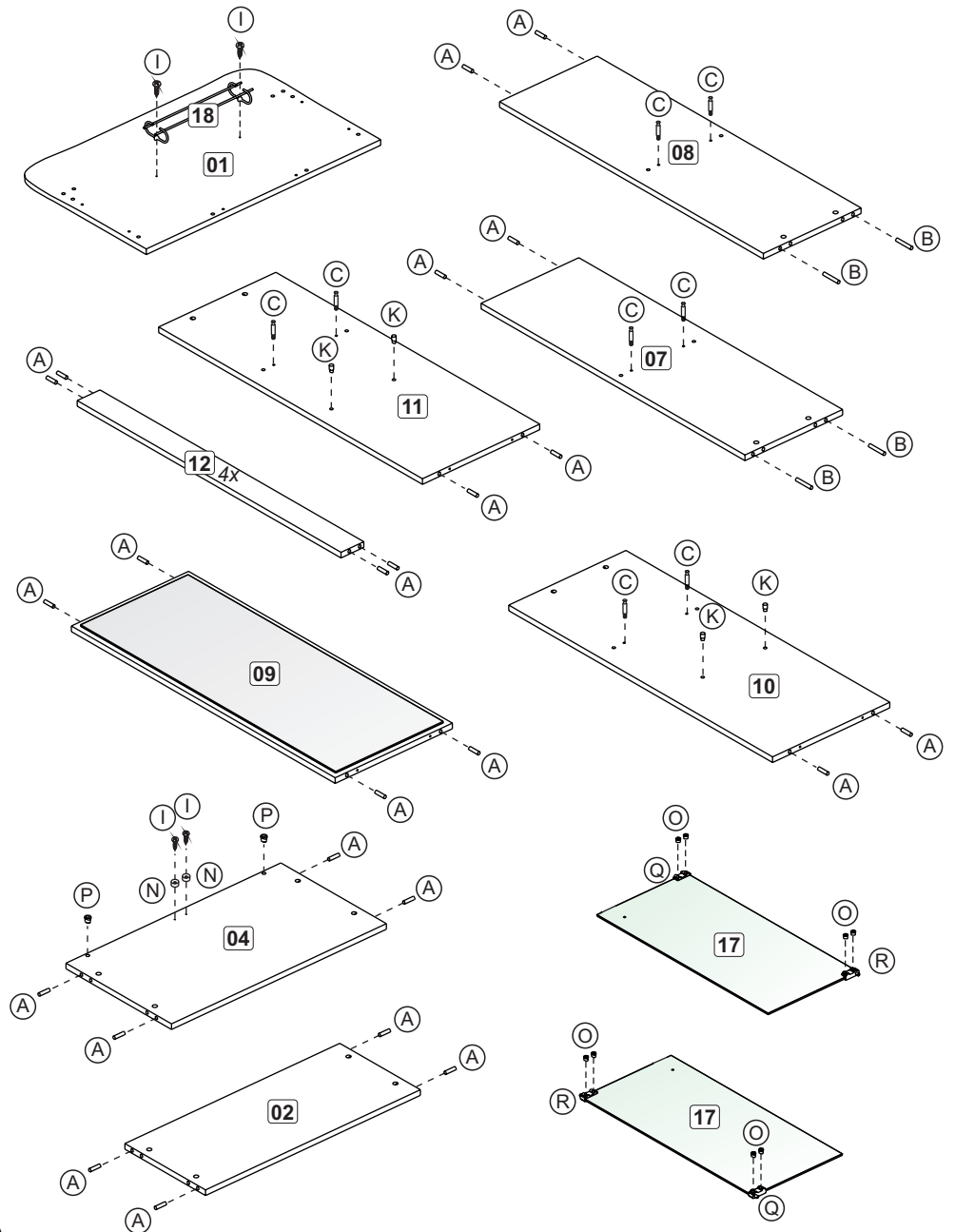


08

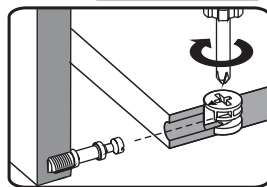
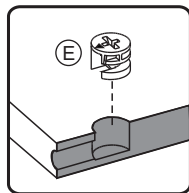
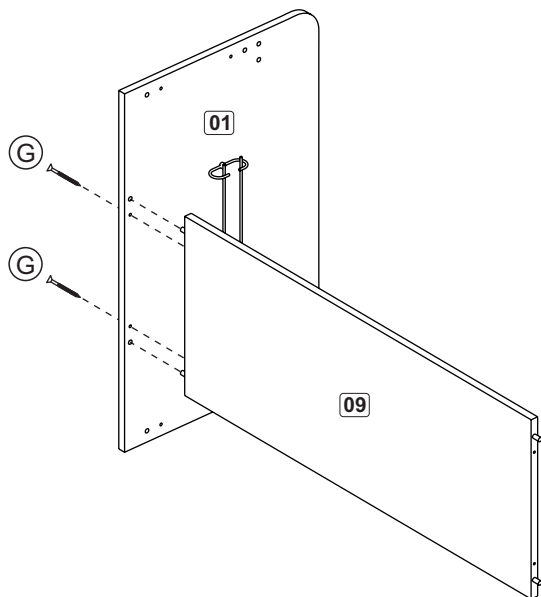


02

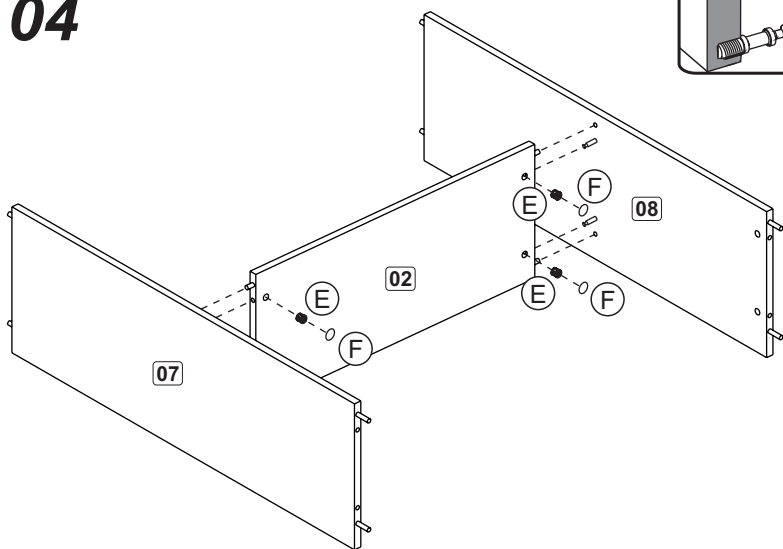
ETAPA DE PREPARAÇÃO DAS PEÇAS.
 FASE DE PREPARACIÓN DE LAS PIEZAS.
 STAGE OF PREPARATION OF THE PIECES.



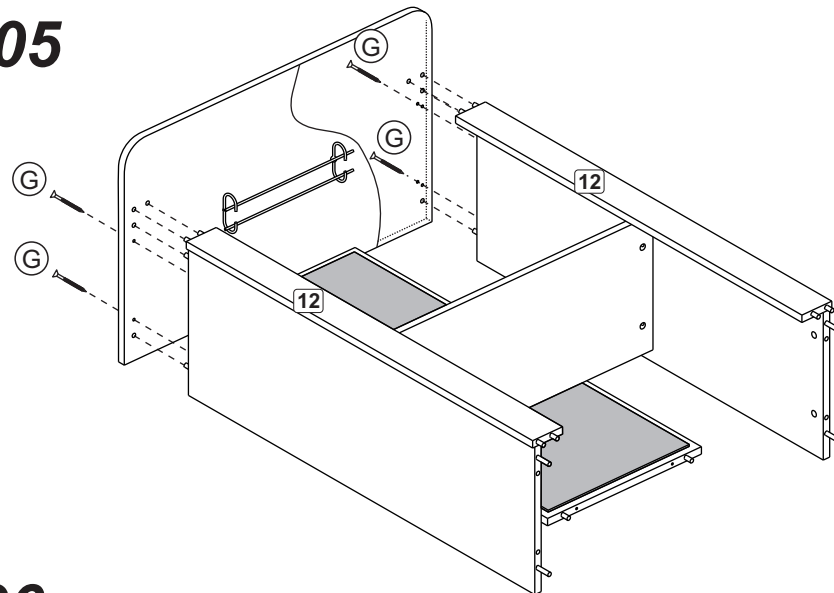
03



04



05



06

