

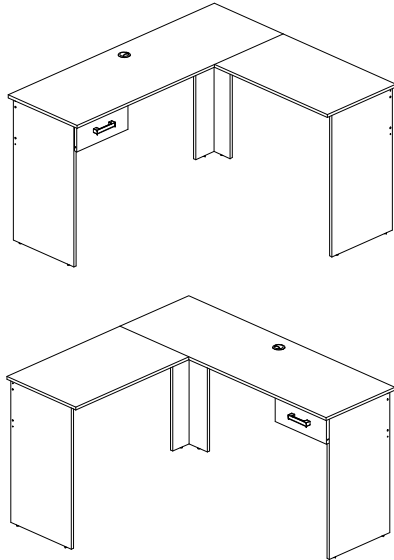
MANUAL DE MONTAGEM  
Assembly instructions / Instrucciones de armado

MESA FÊNIX - 1 GAVETA

Office table Fênix - 1 drawer  
Escritorio Fênix - 1 cajón

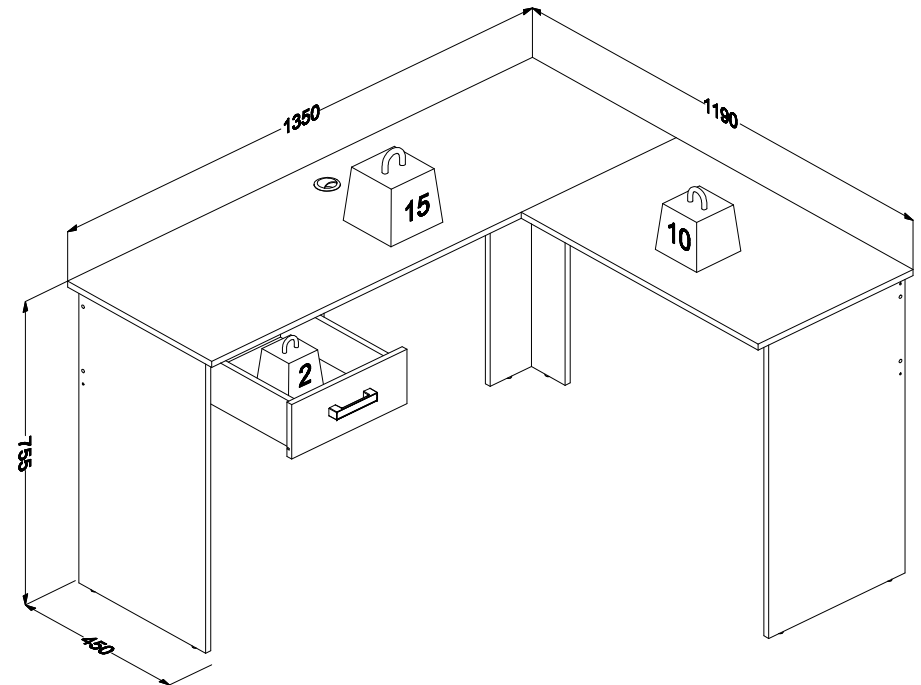
Código 1181 | Revisão 05

NOTA: Este produto pode ser montado com a gaveta para a sua direita ou esquerda.  
NOTE: This product can be assembled with drawer to right or left.  
NOTA: Este producto se puede armar con el cajón a la derecha o izquierda.

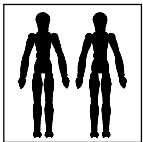


PESO MÁXIMO SUPORTADO PELAS PEÇAS, SENDO ESTE DISTRIBUÍDO UNIFORMEMENTE.

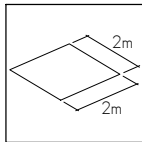
Maximum weight supported by parts, being this evenly distributed.  
Peso máximo soportado por las partes, siendo esta distribuido uniformemente.



Você vai precisar de/ You will need / Usted necesitará

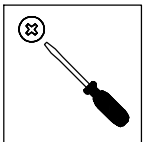


2 Pessoas  
2 person  
2 personas

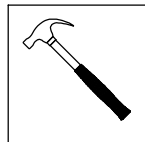


Espaço recomendado para montagem  
Recommended space for assemble  
Espacio recomendado para el armado

Ferramentas não inclusas  
Tools not included / Herramientas no incluidas



Chave Philips  
Screwdriver  
Destornillador cruz



Martelo  
Hammer  
Martillo

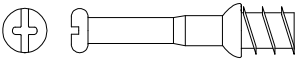


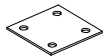


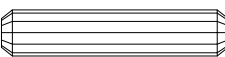

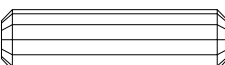
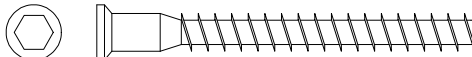

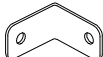




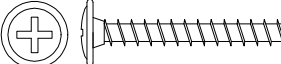

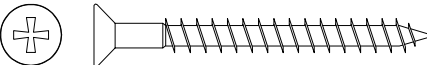
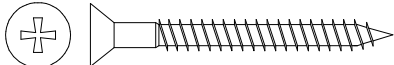
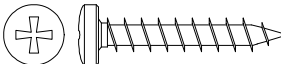
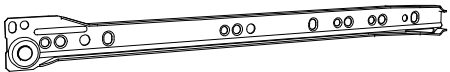

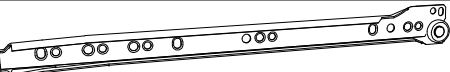
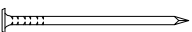
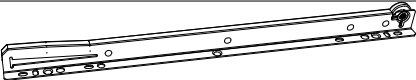

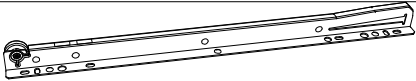

\* PESO EM KG/ Weight in Kg/ Peso en Kg  
DIMENSÕES EM MM/ Dimensions in mm/ Dimensiones en mm

**IDENTIFICAÇÃO DOS ACESSÓRIOS/ IDENTIFICATION OF ACCESSORIES/ IDENTIFICACIÓN DE ACCESORIOS**

**NOTAS:** A separação dos acessórios antes de iniciar a montagem facilitará a mesma. Os parafusos e cavilhas estão na escala real. Em caso de dúvida na identificação, coloque o acessório sobre a imagem.

**NOTES:** The separation of the accessories before you start the assembly will facilitate the same. The screws and dowels are in real scale. In case of doubts about the identification, place the accessory on the image.

**NOTAS:** La separación de los accesorios antes de comenzar el armado facilitará el mismo. Los tornillos y taquetes son en escala real. En caso de dudas sobre la identificación, coloque el accesorio en la imagen.

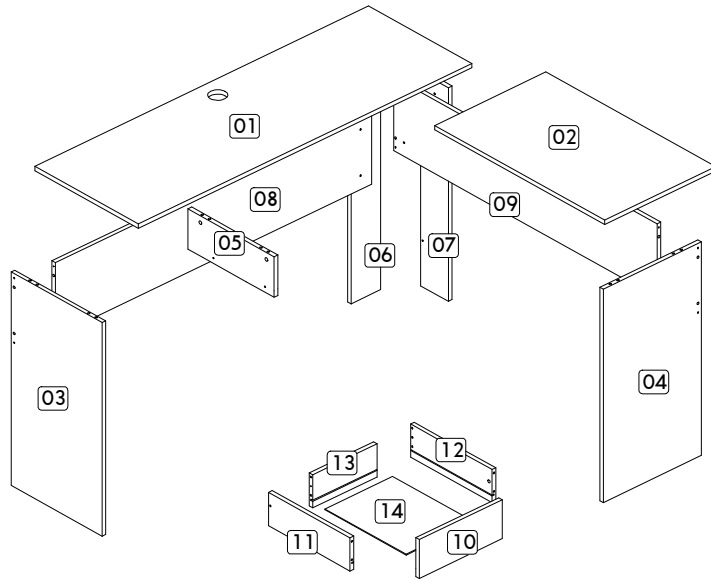
<b>A</b>		<b>Haste minifix simples</b> Simple minifix screw Tornillo minifix simple	-	<b>06</b>	<b>P</b>		<b>Puxador</b> Handle Tirador	96 mm	<b>01</b>
<b>B</b>		<b>Tambor minifix</b> Cam lock Tambor minifix	-	<b>06</b>	<b>Q</b>		<b>Junção de tampos</b> Junction of tops Unión de tapas	-	<b>02</b>
<b>C</b>		<b>Tapa furo adesivo</b> Bore patch adhesive Tapones adhesivo	-	<b>05</b>	<b>R</b>		<b>Passa fios</b> Pass wires Pasar cables	46 mm	<b>01</b>
<b>D</b>		<b>Cavilha</b> Wooden Dowel Pin	6x30 mm	<b>08</b>	<b>S</b>		<b>Tapa furo plástico</b> Tapones plásticos Plastic hole plugs	8 mm	<b>04</b>
<b>E</b>		<b>Cavilha</b> Wooden Dowel Pin	8x30 mm	<b>12</b>	<b>T</b>		<b>Parafuso estrutural</b> Structural screw Tornillo estructural	5,0x50 mm	<b>06</b>
<b>F</b>		<b>Cola</b> Glue Pegamento	13 g	<b>01</b>	<b>U</b>		<b>Cantoneira de metal</b> Metal bracket Soporte de metal	22x22 mm	<b>03</b>
<b>G</b>		<b>Parafuso chato</b> Flat head screw Tornillo de cabeza plana	3,0x14 mm	<b>06</b>	<b>V</b>		<b>Chave allen</b> Allen key Llave Allen	-	<b>01</b>
<b>H</b>		<b>Parafuso panela</b> Pan head screw Tornillo de pan	3,5x14 mm	<b>14</b>	<b>W</b>		<b>Tampa parafuso estrutural</b> Structural screw cover Tapa tornillo estructural	-	<b>04</b>
<b>I</b>		<b>Parafuso flangeado</b> Flanged head screw Tornillo de cabeza flangeada	3,5x25 mm	<b>02</b>	<b>X</b>		<b>Parafuso de união</b> Screw union Tornillo de unión	30 mm	<b>04</b>
<b>J</b>		<b>Parafuso chato</b> Flat head screw Tornillo de cabeça plana	4,5x45 mm	<b>02</b>	<b>Y</b>		<b>Parafuso chato</b> Flat head screw Tornillo de cabeça plana	4,0x45 mm	<b>01</b>
<b>K</b>		<b>Parafuso panela</b> Pan head screw Tornillo de pan	4,5x25 mm	<b>02</b>	<b>15A</b>		<b>Corrediça lateral esquerda</b> Metallic slide the left field Corredera lateral izquierda	350 mm	<b>01</b>
<b>L</b>		<b>Trapézio</b> Trapeze Trapecio	-	<b>02</b>	<b>15B</b>		<b>Corrediça lateral direita</b> Metallic slide the right field Corredera lateral derecha	350 mm	<b>01</b>
<b>M</b>		<b>Prego</b> Nail Clavo	10 x10	<b>06</b>	<b>15C</b>		<b>Corrediça gaveta esquerda</b> Drawer slide left Corredera izquierda cajón	350 mm	<b>01</b>
<b>N</b>		<b>Sapata</b> Small Plastic Foot Pie Plástico	14 mm	<b>06</b>	<b>15D</b>		<b>Corrediça gaveta direita</b> Drawer slide right Corredera derecha cajón	350 mm	<b>01</b>
<b>O</b>		<b>Parafuso chato</b> Flat head screw Tornillo de cabeça plana	6,0x10 mm	<b>02</b>					

## IDENTIFICAÇÃO DAS PEÇAS/ PARTS IDENTIFICATION/ IDENTIFICACIÓN DE LAS PIEZAS

**NOTA:** Vista para montagem da gaveta para sua ESQUERDA

**NOTE:** View of assembly of drawer to your LEFT

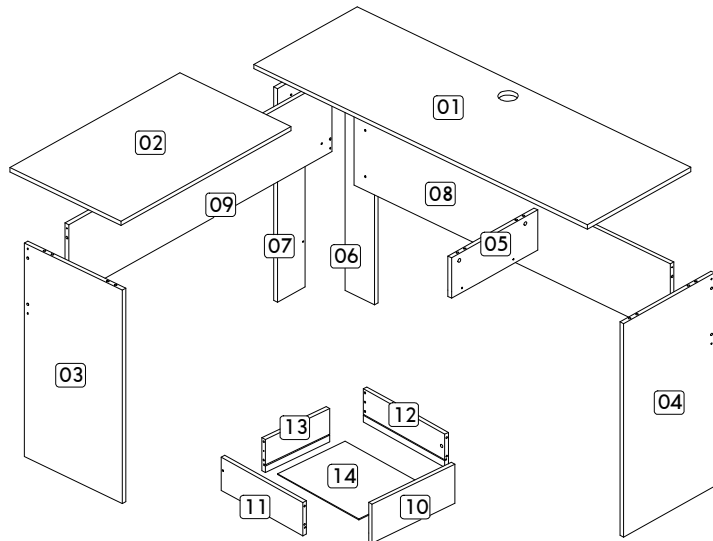
**NOTA:** Vista de conjunto de cajón a tu IZQUIERDA



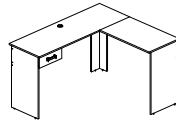
**NOTA:** Vista para montagem da gaveta para sua DIREITA

**NOTE:** View of assembly of drawer to your RIGHT

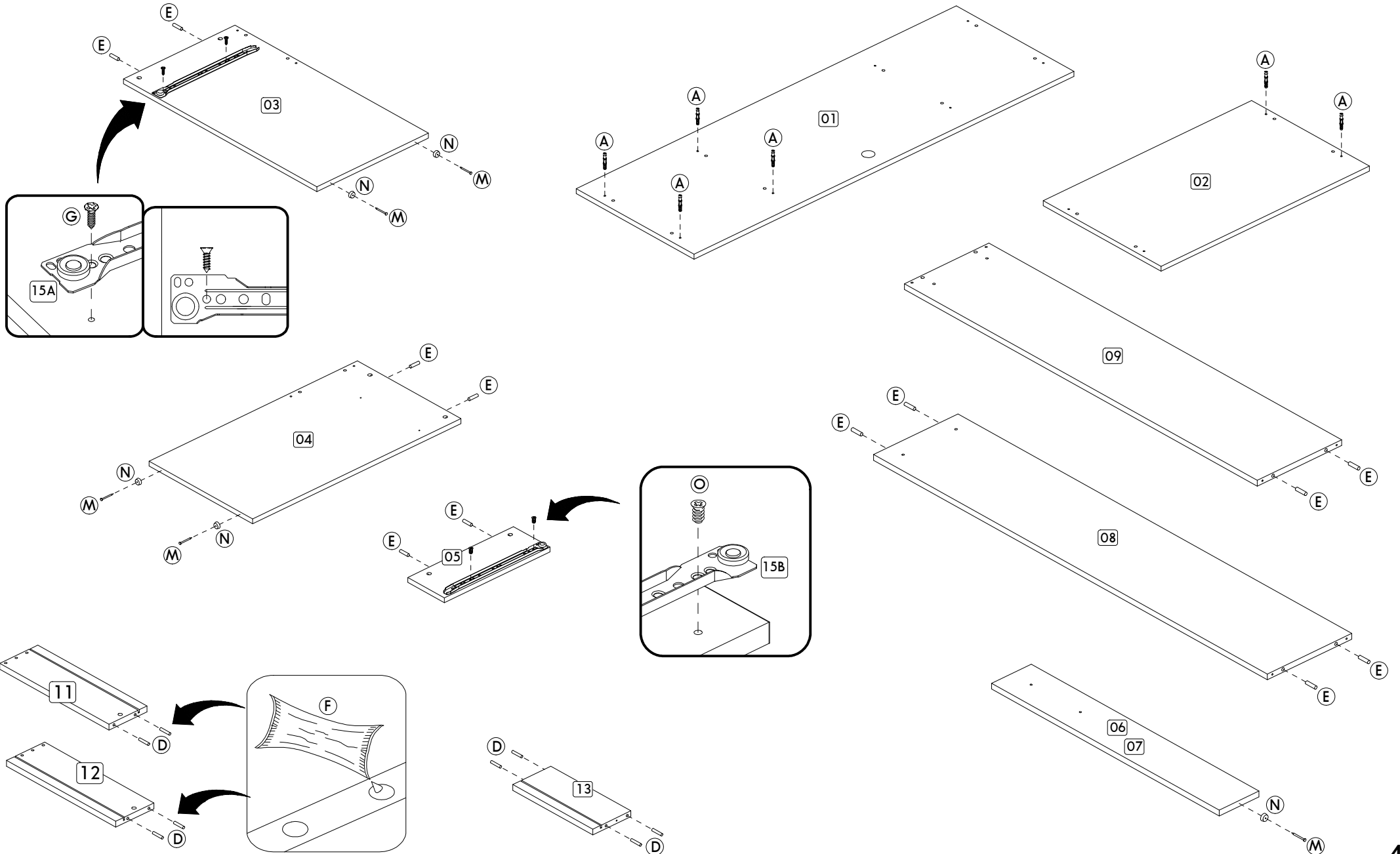
**NOTA:** Vista de conjunto de cajón a tu DERECHA



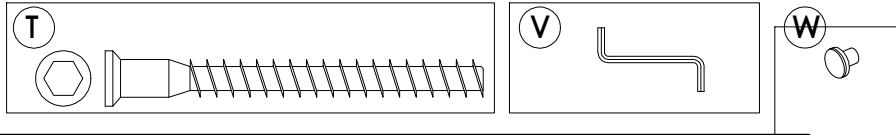
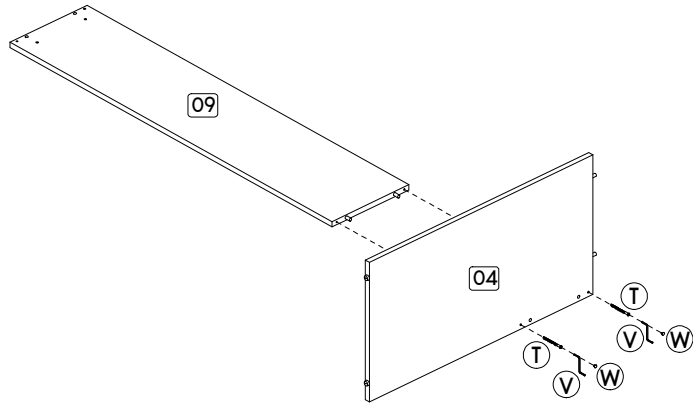
Nº	DESCRIÇÃO - DESCRIPTION - DESCRIPCIÓN	MEDIDAS-MEASURES - MEDIDAS (mm)	QTD.
01	<b>Base superior maior</b> - Bigger top base - Base superior mayor	1350 x 450 x 15	01
02	<b>Base superior menor</b> - Smaller top base - Base superior menor	740 x 450 x 15	01
03	<b>Lateral esquerda</b> - Left lateral - Lateral izquierda	740 x 396 x 15	01
04	<b>Lateral direita</b> - Right side - Lateral derecha	740 x 396 x 15	01
05	<b>Divisão</b> - Division - División	140 x 375 x 15	01
06	<b>Pé esquerdo</b> - Left foot - Pie izquierdo	740 x 120 x 15	01
07	<b>Pé direito</b> - Right foot - Pie derecho	740 x 120 x 15	01
08	<b>Costa maior</b> - Bigger back - Fondo mayor	1280 x 255 x 15	01
09	<b>Costa menor</b> - Smaller back - Fondo menor	1147 x 255 x 15	01
10	<b>Frente de gaveta</b> - Drawer front - Frente del cajón	335 x 135 x 15	01
11	<b>Lateral esquerda de gaveta</b> - Left side of drawer - Lateral izquierda del cajón	355 x 115 x 15	01
12	<b>Lateral direita de gaveta</b> - Right side of drawer - Lateral derecha del cajón	355 x 115 x 15	01
13	<b>Traseiro de gaveta</b> - Rear of drawer - Trasero del cajón	260 x 115 x 15	01
14	<b>Fundo de gaveta</b> - Bottom of drawer - Fondo del cajón	354 x 274 x 03	01



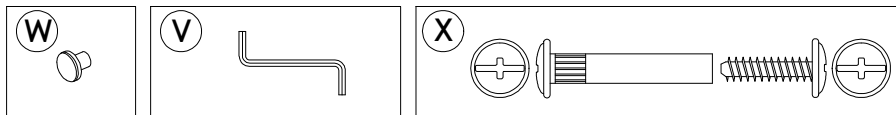
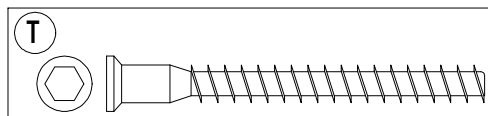
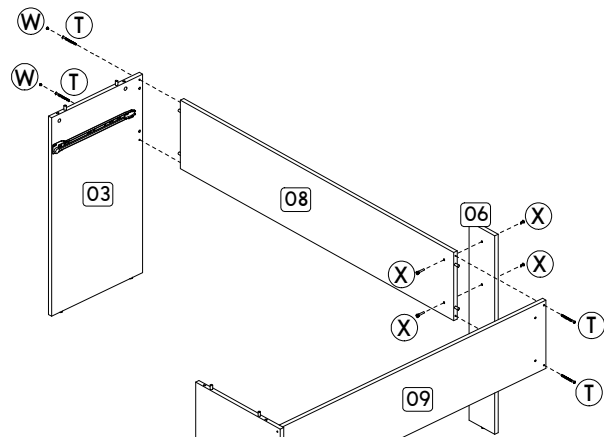
**NOTA:** Se optou por montar a gaveta para a direita, vá para a página 7  
**NOTE:** If you chose to install the drawer to the right, go to page 7  
**NOTA:** Si elegiste instalar el cajón a la derecha, ir a la página 7



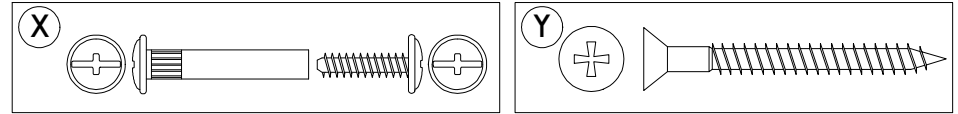
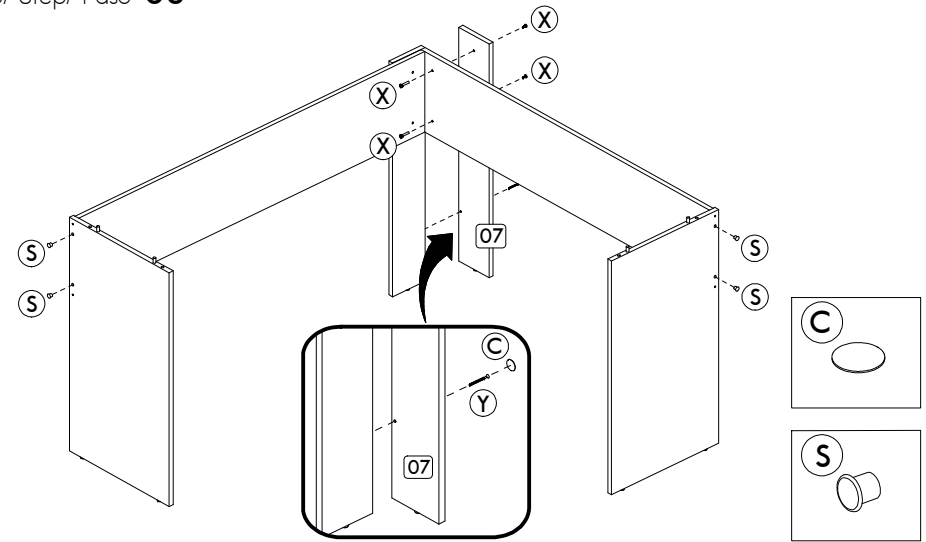
Passo/ Step/ Paso 01



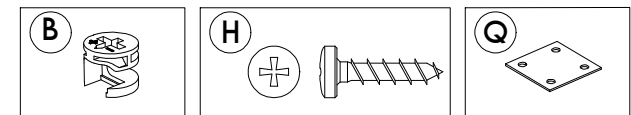
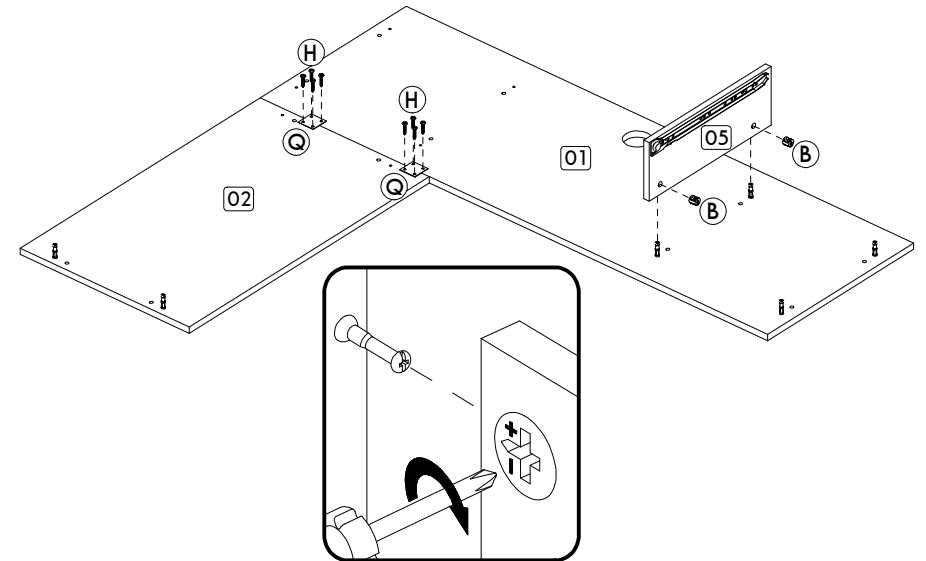
Passo/ Step/ Paso 02



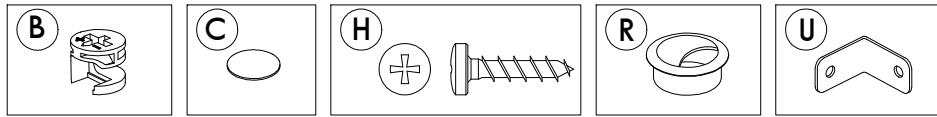
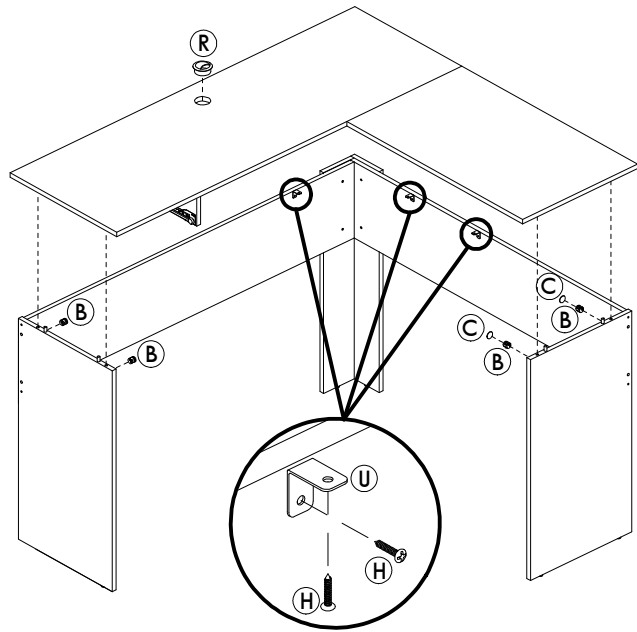
Passo/ Step/ Paso 03



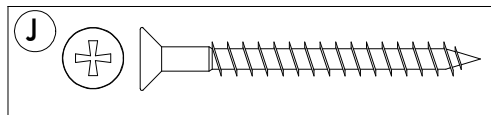
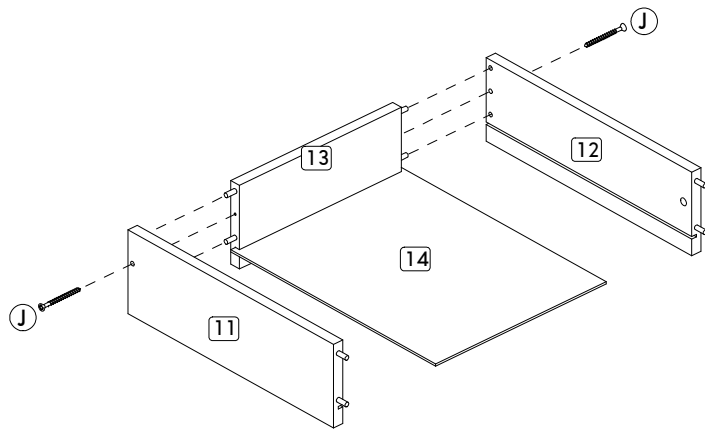
Passo/ Step/ Paso 04



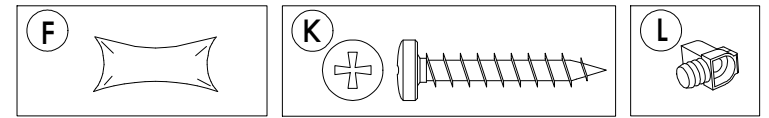
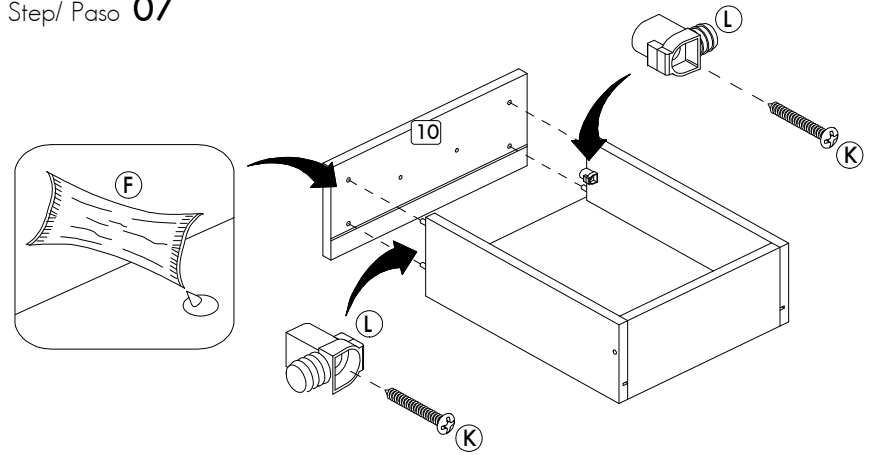
Passo/ Step/ Paso 05



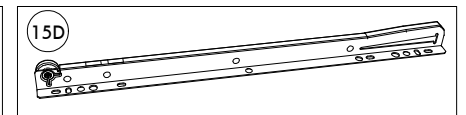
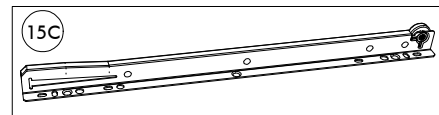
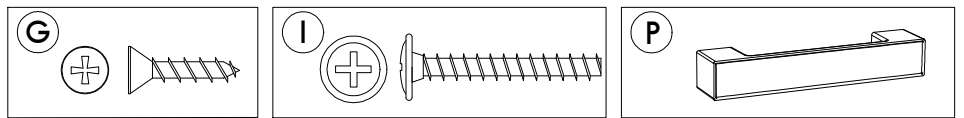
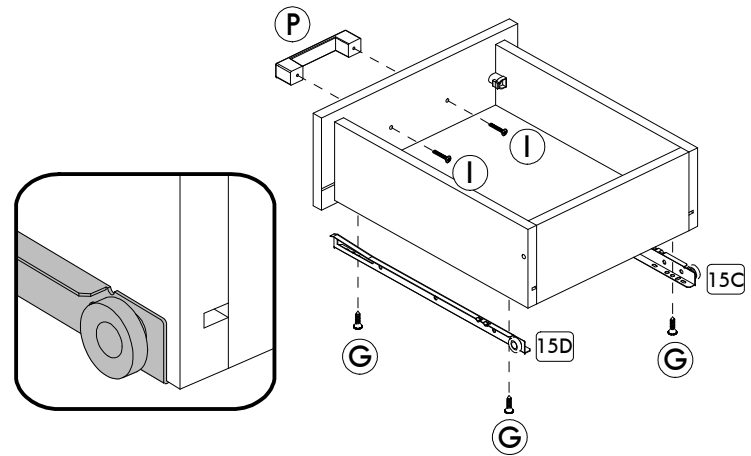
Passo/ Step/ Paso 06

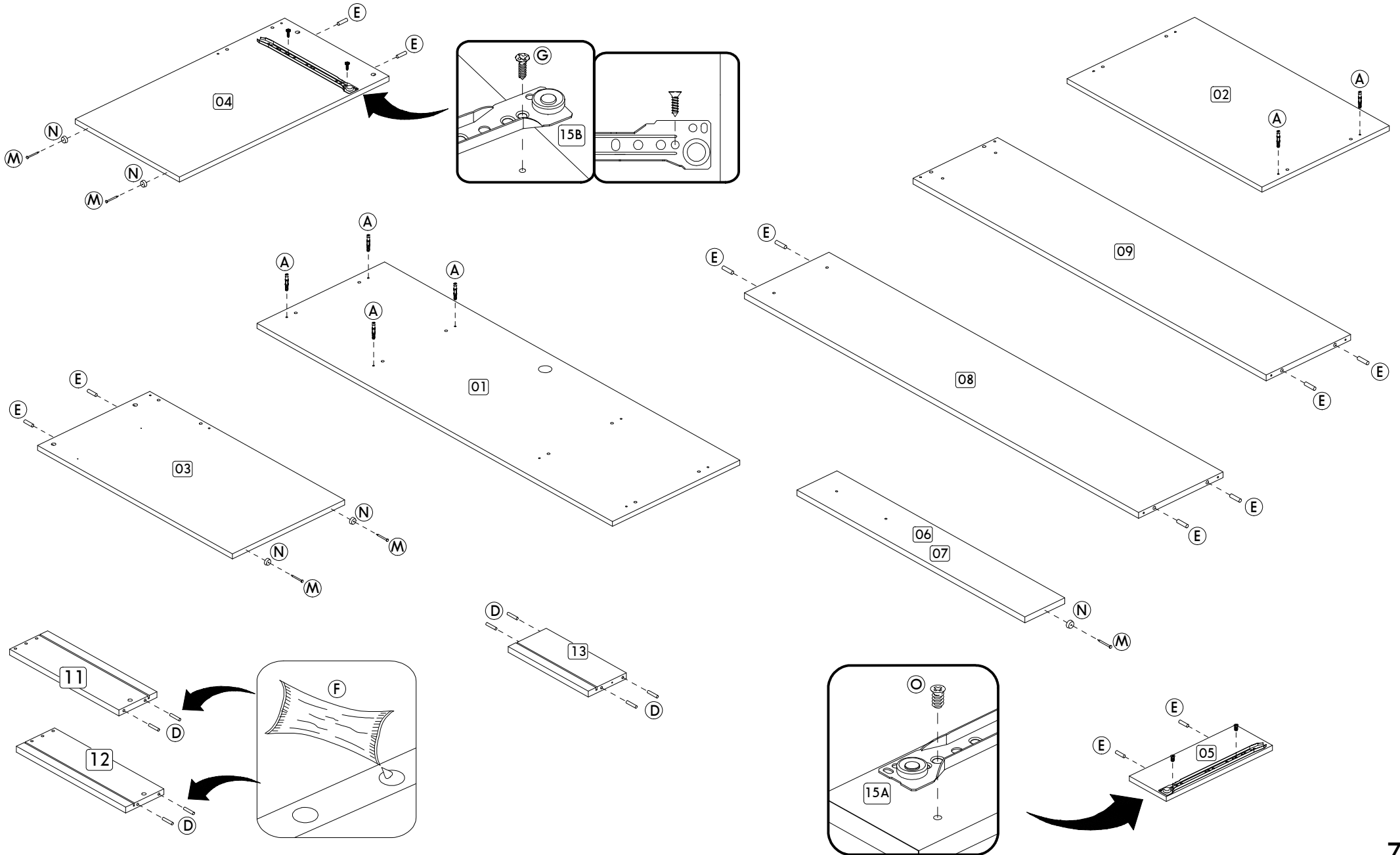
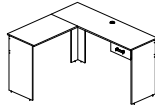


Passo/ Step/ Paso 07

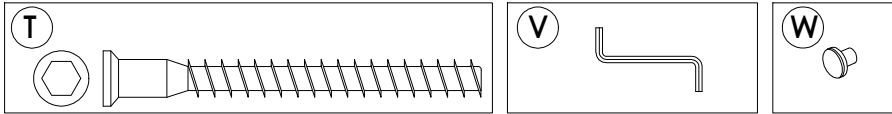
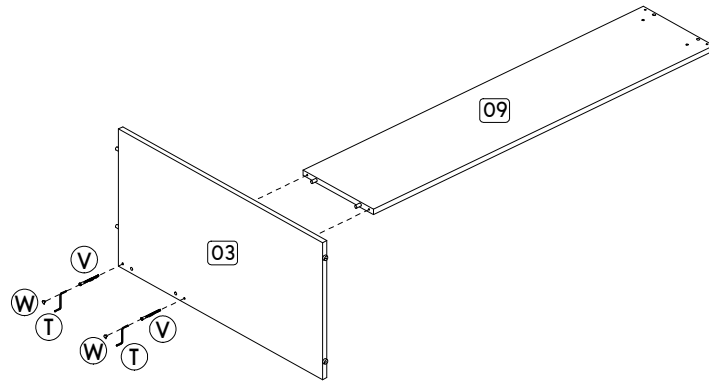


Passo/ Step/ Paso 08

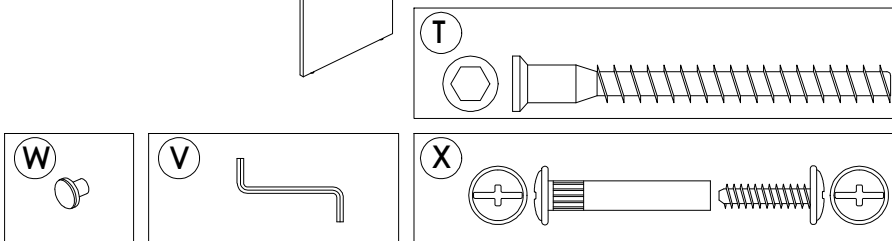
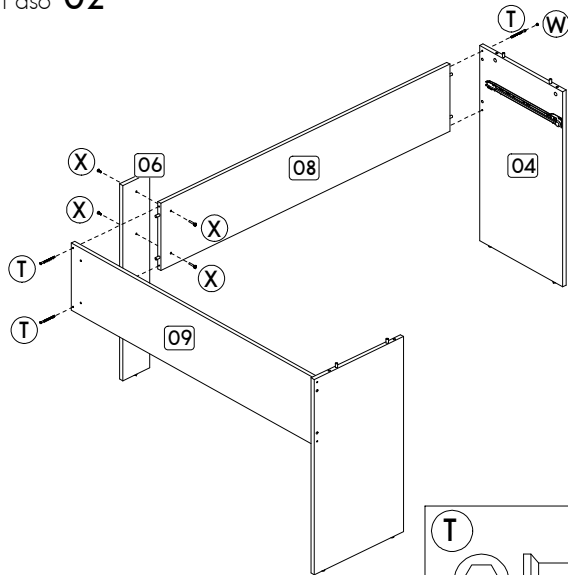




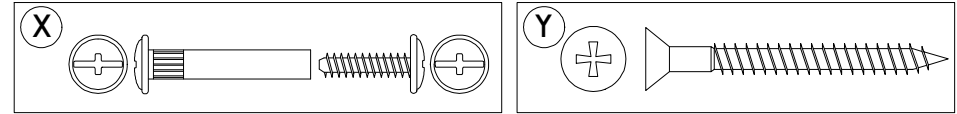
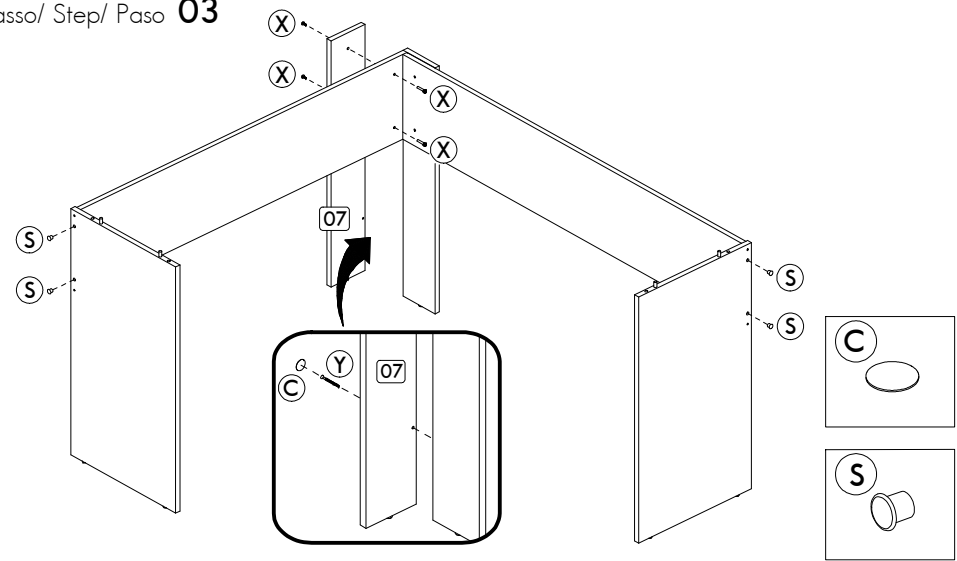
Passo/ Step/ Paso 01



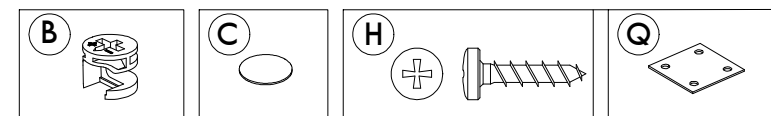
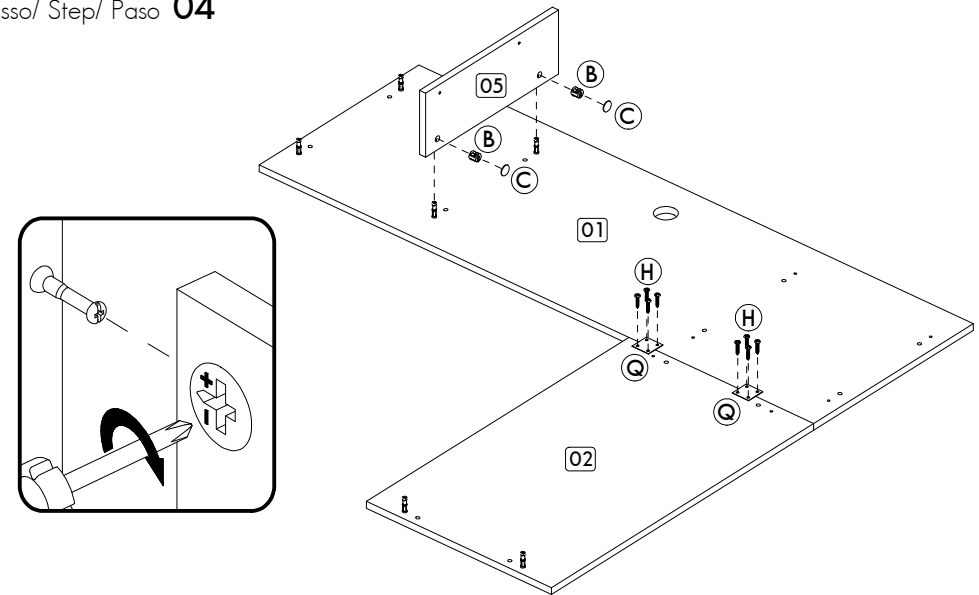
Passo/ Step/ Paso 02



Passo/ Step/ Paso 03

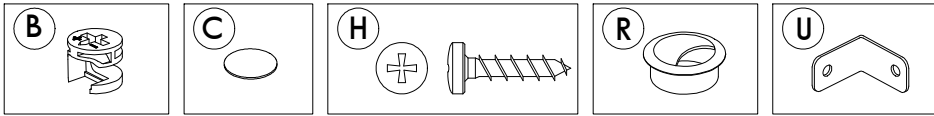
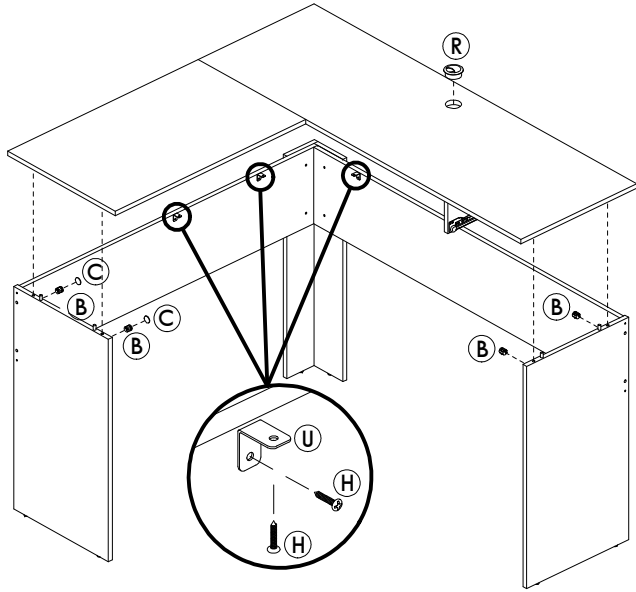


Passo/ Step/ Paso 04

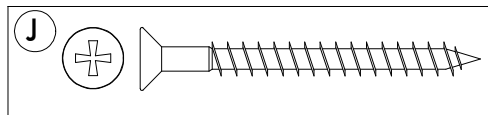
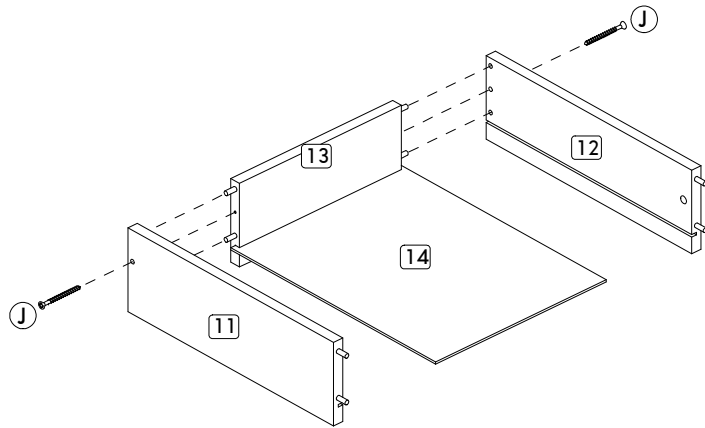




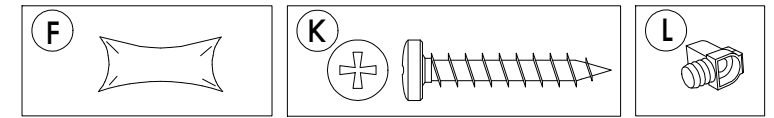
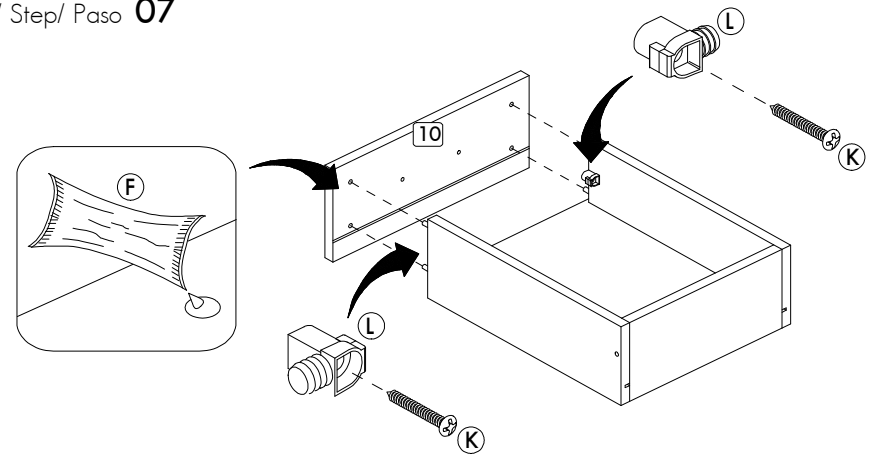
Passo/ Step/ Paso 05



Passo/ Step/ Paso 06



Passo/ Step/ Paso 07



Passo/ Step/ Paso 08

