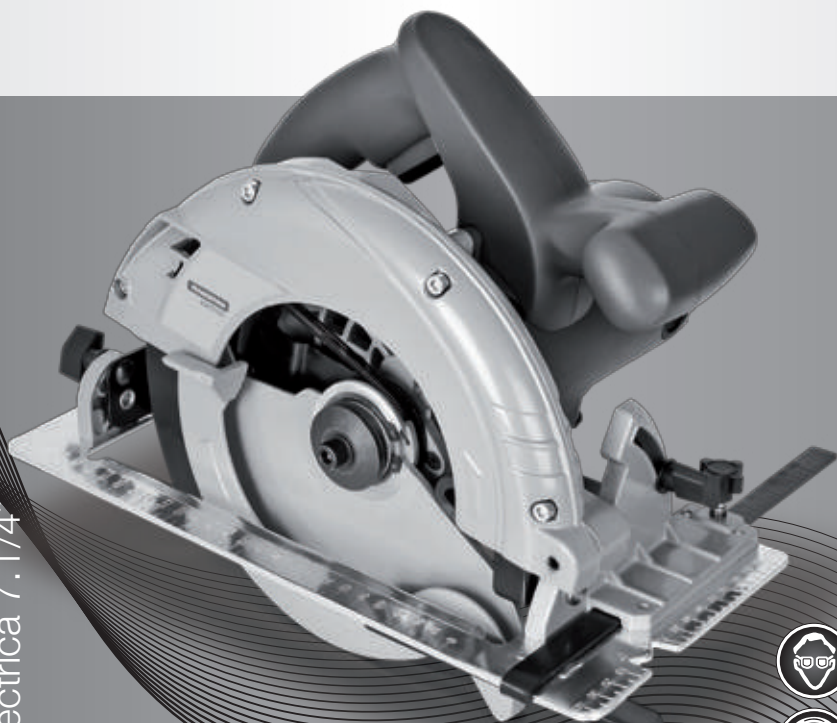


TRAMONTINA

MASTER

Manual de Instruções

Manual de Instrucciones



42512

Serra Circular Elétrica 7.1/4"

Sierra Circular Eléctrica 7.1/4"



Nº SER.

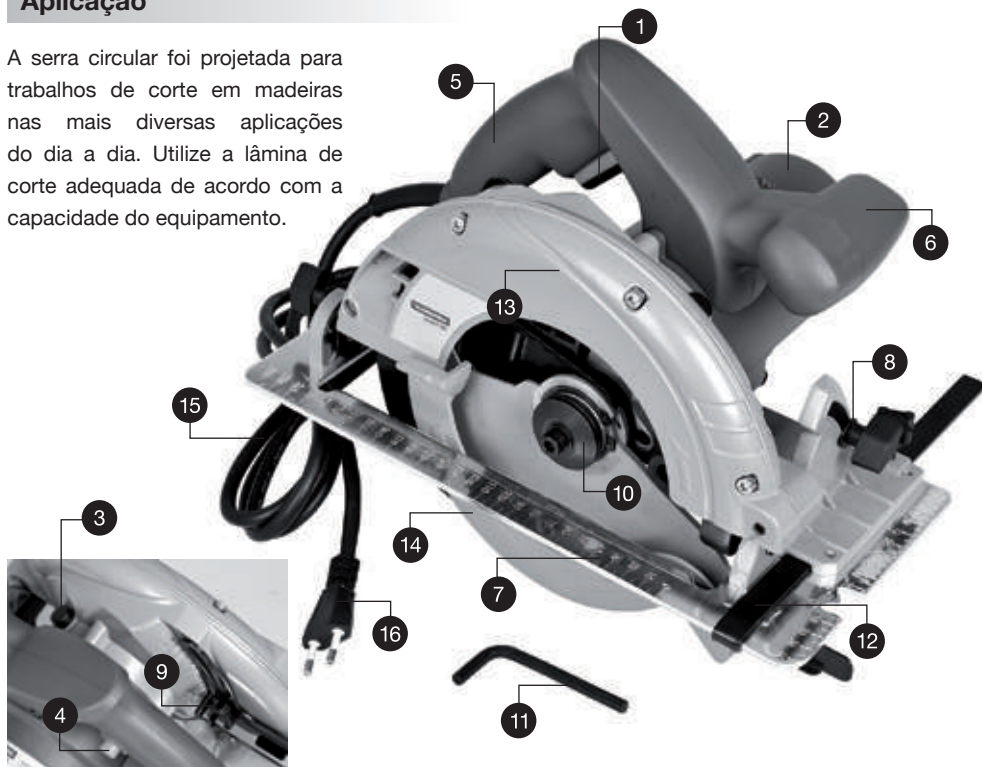
ATENÇÃO: antes de operar qualquer ferramenta elétrica, leia atentamente todas as instruções de segurança descritas neste manual a fim de reduzir os riscos de fogo, choques elétricos e ferimentos ao operador. Após a leitura, guarde-o para consultas futuras.

¡ATENCIÓN! Antes de operar cualquier herramienta eléctrica, lea atentamente todas las instrucciones de seguridad descritas en este manual para reducir los riesgos de incendio, descarga eléctrica y heridas al operador. Después de la lectura, guárdelo para consultas futuras.

Manual de Instruções

Aplicação

A serra circular foi projetada para trabalhos de corte em madeiras nas mais diversas aplicações do dia a dia. Utilize a lâmina de corte adequada de acordo com a capacidade do equipamento.



1. Interruptor/gatilho de segurança;
2. Estrutura da ferramenta;
3. Botão trava do eixo de rotação;
4. Botão de segurança auxiliar (funciona em conjunto com o gatilho);
5. Empunhadura;
6. Empunhadura auxiliar de apoio;
7. Base guia em alumínio;
8. Ajuste de ângulo de trabalho;
9. Ajuste da profundidade de corte;
10. Flanges para encaixe do disco;
11. Chave hexagonal para parafuso do eixo principal;
12. Guia paralelo de metal para medição da largura de corte;
13. Guarda de proteção fixo;
14. Guarda de proteção móvel;
15. Cordão elétrico;
16. Plugue elétrico.

Dados Técnicos

Modelos	42512/010	42512/020
Capacidade do disco:	7.1/4" – 185 mm	7.1/4" – 185 mm
Furo de encaixe do disco:	5/8" – 16 mm	5/8" – 16 mm
Tensão (V):	127	220
Frequência (Hz):	50/60	50/60
Potência nominal (W):	1350	1350
Velocidade (rpm min ⁻¹):	5000	5000
Peso (kg):	5,2	5,2
Profundidade máxima de corte a 45° (mm):	46	46
Profundidade máxima de corte a 90° (mm):	62	62

Precauções Básicas de Segurança para Ferramentas Elétricas

1. SEGURANÇA DA ÁREA DE TRABALHO:

a) Mantenha a área de trabalho limpa, organizada e bem iluminada. Desordem ou áreas de trabalho pouco iluminadas podem gerar acidentes.

b) Não trabalhe com ferramentas elétricas em ambientes com risco de explosão, onde se encontram líquidos, gases ou pós inflamáveis. Quando em trabalho, ferramentas elétricas geram faíscas que podem inflamar pós ou vapores.

c) Mantenha crianças e outras pessoas afastadas das ferramentas elétricas durante a utilização. Caso ocorra uma distração do operador, é possível que ele perca o controle sobre a ferramenta e essa venha a ferir alguém que esteja por perto.

2. SEGURANÇA ELÉTRICA:

a) O plugue da ferramenta elétrica deve encaixar completamente na tomada. Não modifique o plugue de maneira alguma. Não utilize adaptadores em ferramentas elétricas protegidas por ligação terra. Plugues padronizados e tomadas apropriadas reduzem o risco de choques elétricos.

b) Evite que seu corpo entre em contato direto com superfícies ligadas a terra, como tubos, refrigeradores e aquecedores. Existe elevado risco de choque elétrico quando alguma parte do corpo está em contato direto com a terra.

c) Mantenha o aparelho afastado da chuva e da umidade. Infiltração de água numa ferramenta elétrica aumenta o risco de choque

elétrico.

d) Não utilize o cabo da ferramenta para transportar, pendurar ou desconectar o plugue da tomada. Mantenha o cabo afastado do calor, óleo, áreas cortantes ou partes do aparelho em movimento. Cabos danificados aumentam o risco de choque elétrico.

e) Ao trabalhar com a ferramenta elétrica ao ar livre, utilize cabos de extensão apropriados. A utilização desses cabos reduz o risco de choque elétrico.

f) Ao utilizar ferramentas elétricas em ambientes úmidos, use um disjuntor junto ao circuito elétrico. A utilização de disjuntores evita choques elétricos quando o cabo vier a sofrer uma sobrecarga.

3. SEGURANÇA PESSOAL:

a) Esteja atento, observe o que você está fazendo e tenha prudência ao trabalhar com ferramentas elétricas. Não utilize ferramentas elétricas quando estiver cansado, sob influência de drogas, álcool ou medicamentos. Um pequeno momento de descuido ao utilizar ferramentas elétricas pode levar a lesões graves.

b) Ao utilizar ferramentas elétricas, faça uso de equipamentos de proteção individual (EPIs). Utilizar corretamente os equipamentos de proteção individual tais como máscaras de proteção contra poeira e fuligem, sapatos de segurança antiderrapantes, capacete de segurança, protetor auricular e óculos de proteção, de acordo com o tipo e aplicação da ferramenta elétrica, reduz os riscos de acidentes.

c) Evite o funcionamento involuntário das ferramentas elétricas. Certifique-se de que a ferramenta está desligada antes

Manual de Instruções

de conectá-la à rede ou à bateria, bem como antes de levá-la ou transportá-la. Transportar a ferramenta com o dedo no interruptor ou conectar a ferramenta na rede com o botão ligado pode gerar acidentes.

d) Remova chaves de regulação ou de aperto antes de ligar a ferramenta elétrica. Chaves fixadas a partes móveis que possuem movimento de rotação podem resultar em graves acidentes.

e) Não trabalhe em posições anormais. Mantenha sempre o equilíbrio e a firmeza durante a utilização de ferramentas elétricas. Isso gera maior controle durante situações inesperadas de uso.

f) Utilize roupas apropriadas. Não use roupas largas, nem joias ou relógios. Mantenha cabelos, roupas e luvas afastados das partes em movimento da ferramenta. Roupas largas, cabelos compridos joias e relógios podem vir a se prender nas partes em movimento da ferramenta elétrica.

g) Se as ferramentas possuírem acessórios especiais para aspiração ou coleta de poeira, assegure-se de que esses estão apropriadamente fixados. A utilização de equipamentos de coleta de poeira reduz o risco contra a inalação do pó.

4. CUIDADOS DURANTE A UTILIZAÇÃO E O MANUSEIO DE FERRAMENTAS ELÉTRICAS:

a) Nunca sobrecarregue uma ferramenta elétrica. Isso danifica gravemente o equipamento e diminui sua vida útil.

b) A vida útil de uma ferramenta elétrica depende diretamente das condições de uso e cuidados tomados durante a sua operação. Com o intuito de aumentar o tempo de uso de sua ferramenta, mantenha o equipamento e seus acessórios sempre limpos

e preste atenção nas manutenções periódicas necessárias.

c) Utilize a ferramenta apropriada de acordo com a aplicação ou trabalho a ser desempenhado. A ferramenta correta realizará um trabalho mais rápido e seguro quando utilizada na aplicação para a qual foi projetada.

d) Não utilize uma ferramenta elétrica que possua o interruptor de liga/desliga defeituoso. Ferramentas que não podem ser controladas pelo interruptor representam perigo e devem ser reparadas.

e) Remova o plugue da tomada antes de fazer ajustes, montagens de acessórios ou até mesmo antes de guardar o equipamento. Essa medida evita o arranque involuntário e acidental da ferramenta.

f) Armazene as ferramentas elétricas longe do alcance de crianças e pessoas que não estejam familiarizadas com o equipamento e com as instruções contidas neste manual. Ferramentas elétricas são perigosas quando utilizadas por pessoas inexperientes.

g) Mantenha a ferramenta elétrica sempre em bom estado de uso. Verifique se existem desalinhamentos, peças emperradas ou quebradas que possam afetar o desempenho normal do equipamento. Se danificada, providencie a manutenção apropriada da ferramenta antes de sua utilização. Muitos acidentes são causados por falta de manutenção preventiva e/ou corretiva da ferramenta.

h) Mantenha as ferramentas de corte sempre limpas e afiadas. Peças em bom estado de utilização e bem afiadas emperram com menor frequência e podem ser utilizadas com maior facilidade.

i) Utilize as ferramentas elétricas, acessórios

e ferramentas de corte e furação conforme as instruções de segurança contidas neste manual. Sempre avalie a tarefa a ser executada considerando os aspectos e as condições do ambiente de trabalho. A utilização de ferramentas elétricas em outras finalidades para as quais elas não foram projetadas, pode vir a gerar graves acidentes.

Nota: Em caso de acidentes, procure imediatamente o pronto socorro, posto de saúde ou hospital mais próximo.

Serviço de Manutenção

a) Repare sua ferramenta elétrica apenas por pessoal especializado e utilize sempre peças originais. Isso assegura que a segurança de seu equipamento seja mantida.

Segurança Elétrica do Equipamento

a) Esta ferramenta possui isolamento duplo, não necessitando de plugue com pino terra.



Isolamento duplo - Classe II

b) Sempre verifique se a tensão nominal da rede corresponde à mesma tensão informada na etiqueta de identificação do equipamento.

Instruções Específicas de Segurança para Serras

As instruções a seguir são destinadas para o trabalho de corte com serras. Leia-as completamente antes da utilização para

diminuir os riscos de acidente.

a) **PERIGO!** Mantenha as mãos longe da área de corte da lâmina. A mão auxiliar deve ficar apoiada na carcaça do motor ou em outro local que não ofereça perigo de lesões. Se ambas as mãos estiverem apoiadas na ferramenta, elas não serão atingidas pela lâmina de corte.

b) Não toque na parte inferior da peça que estiver sendo cortada. O guarda de proteção não será eficaz na parte debaixo da peça de trabalho.

c) Ajuste a profundidade de corte de acordo com a espessura da peça a ser cortada. Menos de um dente da lâmina deve ficar visível no fundo da peça de trabalho.

d) Nunca segure a peça a ser cortada em suas mãos ou sobre as pernas. Utilize uma base fixa e que ofereça firmeza à peça. É importante fixar a peça de forma segura para reduzir a exposição do corpo à lâmina de corte e para não haver perda de controle da ferramenta.

e) Segure a ferramenta utilizando superfícies isoladas quando estiver operando em lugares que possam encostar na fiação elétrica ou até mesmo no cordão elétrico do equipamento. O contato das ferramentas de corte na fiação elétrica energizada pode causar choque elétrico ao operador.

f) Quando estiver abrindo fendas, utilize guias. Isso aumenta a precisão no corte e diminui a probabilidade de comprometer a lâmina por flexão da mesma.

g) Sempre utilize disco de corte de tamanho e formato corretos conforme a capacidade

Manual de Instruções

da ferramenta. Lâminas e discos que não se encaixam perfeitamente ao equipamento irão girar excêntricamente, gerando a perda de controle.

h) Nunca utilize lâminas, discos, flanges, parafusos e porcas danificados ou não recomendados pelo fabricante. Essas peças são projetadas de acordo com o equipamento para melhorar o desempenho durante a aplicação.

Instruções Específicas de Segurança para Trabalhos de Corte

a) Segure a ferramenta firmemente e mantenha seu corpo de maneira adequada para resistir à contra-reação gerada no momento de partida da serra. O operador pode controlar de maneira mais fácil a contra-reação se as precauções necessárias forem observadas.

b) Mantenha as mãos longe das partes giratórias e posicione seu corpo longe da área que a ferramenta se moverá durante a contra-reação da partida. A ferramenta será lançada para o sentido inverso de rotação durante o início do trabalho.

c) Utilize somente os discos e protetores de segurança com capacidade igual à da ferramenta. Acessórios que não foram projetados para a capacidade da ferramenta podem gerar instabilidade durante a aplicação.

d) Somente encoste na peça a ser trabalhada após a máquina já estar ligada. A partida da ferramenta encostada na peça irá gerar uma contra-reação que poderá quebrar o disco da ferramenta.

e) Quando a lâmina ou disco de corte flexionar, ou houver a parada do corte por outras razões, solte o gatilho e aguarde até que o movimento de rotação pare por completo. Nunca tente remover a lâmina da peça de trabalho ou puxar a ferramenta para trás enquanto a lâmina ou disco estiver em movimento, pois isso pode ocasionar acidentes. Tome as ações corretivas necessárias para eliminar a probabilidade de flexão das lâminas de corte.

f) As regulagens de profundidade e ângulo de trabalho devem ser devidamente apertadas antes da operação de corte. Se os ajustes estiverem indevidamente apertados, a lâmina ou o disco de corte poderá flexionar e causar acidentes.

Instruções Específicas de Segurança para Serras Circulares com Guarda de Proteção Inferior estilo pêndulo:

a) Verifique se o guarda de proteção móvel está funcionando adequadamente antes de cada trabalho. Não utilize a serra se o guarda móvel não estiver se movimentando livremente e não fechar por completo. Nunca fixe ou trave o guarda de proteção móvel na posição aberta. Se por eventualidade a serra cair acidentalmente, o guarda de proteção se fechará automaticamente. Levante o guarda e verifique se este se movimenta-se livremente e não encosta na lâmina de corte, em todos os ângulos e profundidades.

b) Verifique se a mola do guarda de proteção móvel está funcionando corretamente. O guarda pode operar lentamente devido a peças danificadas ou fragmentos presentes nos locais

de movimentação.

c) O guarda de proteção somente deve ser levantado manualmente para cortes especiais como por exemplo, cortes que se iniciam pela parte superior da peça de trabalho. Levante o guarda e assim que a lâmina entrar na peça de trabalho, solte-o instantaneamente. Para todas as outras aplicações, o guarda de proteção deve operar automaticamente.

d) Observe sempre que o guarda de proteção cobre a lâmina antes de ser apoiada no chão ou mesa de trabalho. Uma lâmina de proteção pode causar a movimentação acidental da serra, cortando todo material ou objeto que estiver nas proximidades. Esteja consciente do tempo necessário para que a rotação da lâmina pare por completo após o gatilho ser liberado.

Instruções para Operação de Serras Circulares

1. Montagem e fixação de discos de corte:

- Pressione o botão de travamento do eixo de rotação;
- Encaixe a chave hexagonal no parafuso do eixo e gire no sentido anti-horário para soltar o parafuso e as flanges;



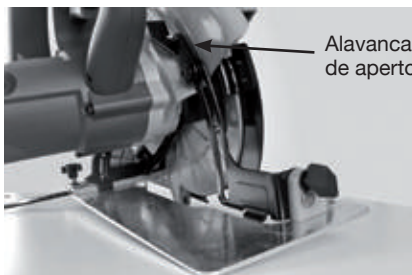
- Levante o guarda de proteção para encaixar o disco de corte;



- Encaixe a flange interna no eixo da serra circular e após coloque o disco de corte sobre a mesma;
- Para finalizar a montagem, insira a flange superior sobre o disco e aperte firmemente o parafuso de fixação com a chave hexagonal.

2. Regulagem da profundidade de corte:

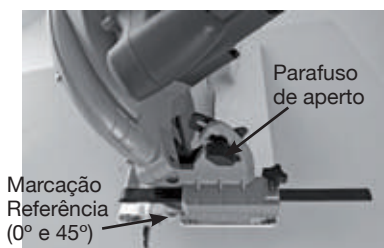
- Solte a alavanca da regulagem de profundidade da lateral;
- Movimente a base de acordo com a profundidade de corte necessária;
- Aperte a alavanca firmemente antes de iniciar a operação.



Manual de Instruções

3. Regulagem do ângulo de corte:

- Solte o parafuso da regulagem de ângulo presente na parte frontal;
- Movimente a base em ângulo de acordo com a necessidade;
- Aperte o parafuso firmemente antes de iniciar a operação de corte;
- Na área frontal da base guia, existem duas marcações referenciais para corte em 0° e 45°. Elas representam o caminho da lâmina quando estiver cortando nesses ângulos.



NOTA: A regulagem do ângulo de trabalho permite cortes chanfrados na peça de trabalho. Observe sempre que a base guia deve ser apoiada firmemente contra o material para evitar vibrações ou quebra do disco.

4. Guia paralelo para medição da largura de corte:

- Libere o parafuso da abertura presente no acessório frontal montado na base;
- Encaixe o guia paralelo na abertura do acessório e ajuste a distância necessária para o corte;

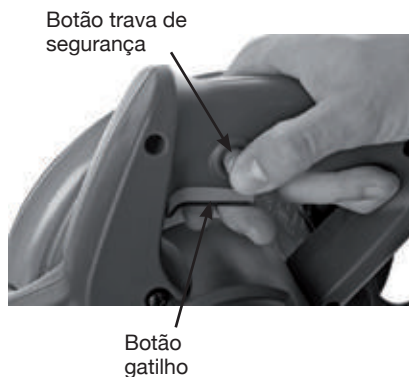
- Aperte firmemente o parafuso da abertura para travar o guia paralelo.



NOTA: antes de fazer o corte na peça de trabalho, faça um corte teste a fim de verificar se os ajustes de ângulo, largura e/ou profundidade estão corretos.

5. Interruptor/ gatilho de partida:

- O gatilho possui um sistema de segurança de ativação dupla;
- Pressione o botão de segurança da lateral da empunhadura e após, juntamente, pressione o gatilho para a ferramenta iniciar a operação;
- Liberando o gatilho à sua posição inicial, o equipamento será desligado.



NOTA: sempre utilize ambas as mãos apoiadas na empunhadura e no apoio da ferramenta durante o trabalho de corte.

6. Dicas de utilização para corte com serras circulares:

- Segure a ferramenta firmemente e encoste a base de alumínio na peça a ser trabalhada;
- Mantenha o disco de corte afastado da peça antes de ligar o equipamento;
- Após a partida da ferramenta e obtenção da velocidade máxima do equipamento, mova a serra para frente lentamente enquanto o disco faz o corte na peça de trabalho;
- Se a ferramenta aquecer de forma demasiada, trabalhe sem carga por alguns minutos com o objetivo de refrigerar o motor e a estrutura do equipamento;
- Evite trabalhar por muito tempo utilizando baixas velocidades de rotação;
- Assegure-se sempre de que a peça de trabalho esteja presa firmemente, evitando movimentos;
- A qualidade do corte depende da quantidade de dentes do disco. Quanto maior o número de dentes, melhor será o acabamento do corte;
- Quando a operação estiver finalizada, deixe a ferramenta trabalhar sem carga por um curto período de tempo com o objetivo de soltar a poeira e a sujeira presas no disco e na ferramenta.



Serviço de Assistência e Manutenção

- a) Sempre desconecte o plugue elétrico da rede antes de fazer uma inspeção ou limpeza da ferramenta.
- b) Nunca utilize água ou componentes químicos para limpar o equipamento. Use um pano seco para esse trabalho.
- c) As entradas e as saídas de ar devem ser limpas regularmente para evitar o bloqueio da passagem de ar para a ventilação do motor. Caso esse procedimento não seja tomado, o motor pode superaquecer causando danos à ferramenta.
- d) Sempre verifique se a estrutura, o cordão elétrico ou o plugue não estão danificados ou com possíveis trincas que podem levar a um choque elétrico.
- e) Mantenha o ambiente de trabalho sempre limpo e arejado para evitar a entrada de poeiras e partículas de materiais no sistema de ventilação da ferramenta.

Manual de Instruções

f) Manutenção das escovas:

- Substitua as escovas internas quando o desempenho da ferramenta se tornar muito baixo ou quando houver a presença de faiscamento demasiado.

- Sempre substitua as escovas simultaneamente por peças novas e originais.

- Após a troca das escovas, mantenha a ferramenta girando sem carga por um tempo para que elas se encaixem perfeitamente no coletor.

- Como as escovas estão localizadas na parte interna da ferramenta, contate o Serviço de Assistência Técnica Autorizada Tramontina para realizar o serviço de manutenção.

g) Para mais informações sobre serviços de manutenção e reparos de: ferramentas e produtos elétricos Tramontina, acesse o site www.tramontina.com.br/assistencia-tecnica ou através do contato via e-mail sat@tramontina.net

Número de Série

a) Esta ferramenta possui um número de série localizado em sua etiqueta principal. Antes de operá-la, transcreva esse número para o campo disponibilizado na capa do manual de instruções do equipamento. Isso garante que mesmo danificando a etiqueta durante o uso da ferramenta, ainda se mantenha registrada esta informação.

b) Identificação do Número de Série:

Nº SER. 099136-12-00042

• Os 6 primeiros dígitos representam o lote de produção da ferramenta.

• Os 2 dígitos centrais indicam seu ano de

produção. Por exemplo: '12' significa que a ferramenta foi produzida no ano de 2012.

• Os 5 últimos dígitos representam a sequência de fabricação da ferramenta. Por exemplo: '00042' significa que essa foi a quadragésima segunda ferramenta a ser produzida no lote.

Garantia

Este produto possui garantia pelo período total de 12 (doze) meses, sendo 9 (nove) meses de garantia contratual e 90 (noventa) dias de garantia legal conforme estabelece o artigo 26 do Código de Defesa do Consumidor.

O prazo de contagem da garantia inicia-se com a emissão da nota fiscal de venda do equipamento, que deverá ser anexada ao presente termo, sendo que a garantia somente será válida mediante apresentação da nota fiscal de compra.

Dentro do prazo total de 12 (doze) meses, a TRAMONTINA GARIBALDI S.A. IND. MET. compromete-se a reparar ou substituir gratuitamente as peças que, em condições normais de uso e manutenção e segundo avaliação técnica, apresentem defeito de fabricação.

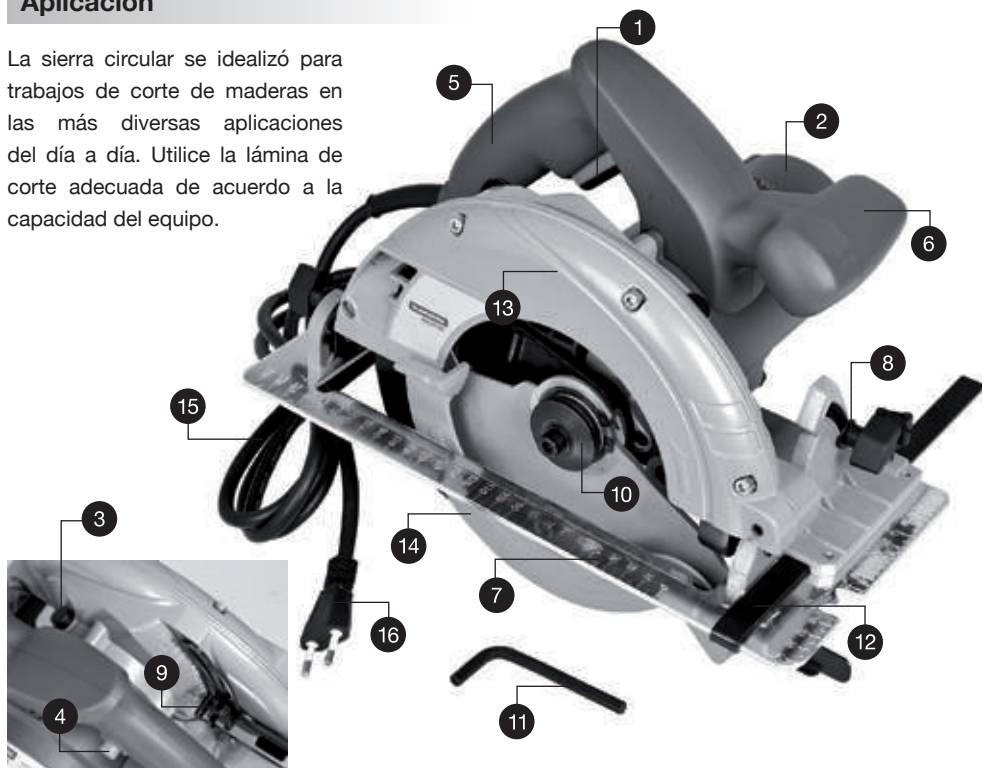
Não estão cobertos pela garantia:

- Utilização da ferramenta sem observar as instruções e as precauções referidas neste manual;
- Danos causados por uso impróprio ou desgaste natural por tempo de serviço (ex.: desgaste das escovas / carvões, sobrecarga no motor, tensão fora do especificado, etc.);
- Se não houver nota fiscal comprobatória da data da compra.

Manual de Instrucciones

Aplicación

La sierra circular se idealizó para trabajos de corte de maderas en las más diversas aplicaciones del día a día. Utilice la lámina de corte adecuada de acuerdo a la capacidad del equipo.



Datos Técnicos

Modelo:	42512/010	42512/020
Capacidad del disco:	7.1/4" – 185 mm	7.1/4" – 185 mm
Agujero de encaje del disco:	5/8" – 16 mm	5/8" – 16 mm
Voltaje (V):	127	220
Frecuencia (Hz):	50/60	50/60
Potencia nominal (W):	1350	1350
Velocidad (rpm min ⁻¹):	5000	5000
Peso (kg):	5,2	5,2
Profundidad máxima de corte a 45° (mm):	46	46
Profundidad máxima de corte a 90° (mm):	62	62

1. Interruptor/gatillo de seguridad;
2. Estructura de la herramienta;
3. Botón de traba del eje de rotación;
4. Botón de seguridad auxiliar (funciona junto con el gatillo);
5. Empuñadura;
6. Empuñadura auxiliar de apoyo;
7. Base guía de aluminio;
8. Ajuste del ángulo de trabajo;
9. Ajustes de la profundidad de corte;
10. Brida para encajar el disco;
11. Destornillador tubo para tornillo del eje principal;
12. Guía paralela de metal para medir el ancho de corte;
13. Protector fijo;
14. Protector móvil;
15. Cable eléctrico;
16. Enchufe eléctrico.

Precauciones de Seguridad Básicas para Herramientas Eléctricas

1. SEGURIDAD DEL ÁREA DE TRABAJO

a) **Mantenga el área de trabajo limpia, organizada y bien iluminada.** Desorden o áreas de trabajo poco iluminadas pueden causar accidentes.

b) **No trabaje con herramientas eléctricas en ambientes con riesgo de explosión, donde haya líquidos, gases o polvos inflamables.** Cuando están trabajando, las herramientas eléctricas generan chispas que pueden inflamar polvos o vapores.

c) **Mantenga a los niños y otras personas alejadas de las herramientas eléctricas durante su uso.** En caso de distracción, el operador puede perder el control de la herramienta y esta puede herir alguien que esté cerca.

2. SEGURIDAD ELÉCTRICA:

a) **El enchufe de la herramienta eléctrica debe encajarse completamente en el tomacorriente. No modifique el enchufe de ninguna forma. No utilice adaptadores en herramientas eléctricas protegidas con conexión a tierra.** Enchufes estandarizados y tomacorrientes adecuados reducen el riesgo de descargas eléctricas.

b) **Evite que su cuerpo entre en contacto directo con superficies conectadas a tierra, como tubos, heladeras o estufas.** Existe elevado riesgo de descarga eléctrica cuando alguna parte del cuerpo está en contacto directo con la tierra.

c) **Mantenga el aparato alejado de la lluvia o de la humedad.** La infiltración de agua en una herramienta eléctrica aumenta el riesgo de descarga eléctrica.

d) **No utilice el cable de la herramienta para transportar, colgar o desenchufarla del tomacorriente. Mantenga el cable alejado del calor, aceite, áreas cortantes o partes del aparato en movimiento.** Cables averiados aumentan el riesgo de descarga eléctrica.

e) **Al trabajar con la herramienta eléctrica al aire libre, utilice cables de extensión apropiados.** La utilización de esos cables reduce el riesgo de descarga eléctrica.

f) **Al utilizar herramientas eléctricas en ambientes húmedos, use un disyuntor en el circuito eléctrico.** La utilización de disyuntores evita descargas eléctricas cuando el cable sufra una recarga.

3. SEGURIDAD PERSONAL:

a) **Esté atento, observe lo que está haciendo y tenga prudencia al trabajar con herramientas eléctricas.** No utilice herramientas eléctricas cuando esté cansado, bajo influencia de drogas, alcohol o medicamentos. Un pequeño descuido al utilizar herramientas eléctricas puede causar graves lesiones.

b) **Al utilizar herramientas eléctricas, use equipos de protección personal (EPPs).** Utilizar correctamente los equipos de protección personal, como máscaras de protección contra polvo y hollín, zapatos de seguridad antideslizantes, casco de seguridad, protector auricular y lentes de protección, de acuerdo al tipo y aplicación de la herramienta eléctrica, reduce los riesgos de accidentes.

Manual de Instrucciones

c) Evite el funcionamiento involuntario de las herramientas eléctricas. Cerciórese de que la herramienta esté apagada antes de conectarla a la red eléctrica o a la batería, bien como antes de levantarla o transportarla. Transportar la herramienta con el dedo en el interruptor o conectarla a la red eléctrica con el botón prendido puede causar accidentes.

d) Retire llaves de regulado o de ajuste antes de prender la herramienta eléctrica. Las llaves sujetas a partes móviles que tengan movimiento de rotación pueden provocar graves accidentes.

e) No trabaje en posiciones anormales. Siempre mantenga el equilibrio y la firmeza durante la utilización de herramientas eléctricas. Eso genera más control durante situaciones inesperadas de uso.

f) Utilice ropas apropiadas. No use ropas sueltas, joyas ni relojes. Mantenga los cabellos, ropas y guantes alejados de las partes en movimiento de la herramienta. Las ropas sueltas, cabellos largos, joyas y relojes se pueden enganchar en las partes en movimiento de la herramienta eléctrica.

g) Si las herramientas tienen accesorios especiales de aspiración o recogido de polvo, cerciórese de que estén bien sujetos. La utilización de equipos para recoger polvo reduce el riesgo de inhalación.

4. CUIDADOS DURANTE LA UTILIZACIÓN Y MANEJO DE HERRAMIENTAS ELÉCTRICAS:

a) Nunca sobrecargue una herramienta eléctrica. Eso daña gravemente el equipo y disminuye su vida útil.

b) La vida útil de una herramienta eléctrica

depende directamente de las condiciones de uso y cuidados tomados durante la operación. Con el objetivo de aumentar el tiempo de uso de su herramienta, mantenga el equipo y sus accesorios siempre limpios y preste atención en las mantenimientos periódicas necesarias.

c) Utilice la herramienta apropiada de acuerdo con la aplicación o trabajo a ser ejecutado. La herramienta correcta realizará un trabajo más rápido y seguro cuando sea utilizada en la aplicación para cual fue desarrollada.

d) No utilice una herramienta eléctrica que tenga interruptor prende/apaga con defecto. Las herramientas que no se puedan controlar con un interruptor representan peligro y se deben reparar.

e) Retire el enchufe del tomacorriente antes de hacer ajustes, montar accesorios o incluso antes de guardar el equipo. Esa medida evita que la herramienta se accione de forma involuntaria o accidental.

f) Almacene las herramientas eléctricas lejos del alcance de niños o personas que no estén familiarizadas con el equipo y con las instrucciones de este manual. Las herramientas eléctricas son peligrosas cuando utilizadas por personas inexperientes.

g) Mantenga la herramienta eléctrica siempre en buen estado de uso. Verifique si existen piezas desalineadas, trabadas o quebradas que puedan afectar el desempeño normal del equipo. En caso de averías, busque mantenimiento apropiada de la herramienta antes de usarla. Muchos accidentes son causados por falta de mantenimiento preventiva y/o correctiva de la herramienta.

h) Mantenga las herramientas de corte siempre limpias y afiladas. Piezas en buen estado de utilización y bien afiladas se truncan con menor frecuencia y se pueden usar con más facilidad.

i) Utilice las herramientas eléctricas, accesorios y herramientas de corte y perforación de acuerdo a las instrucciones de seguridad de este manual. Siempre evalúe la tarea que vaya a ejecutar considerando los aspectos y condiciones del ambiente de trabajo. La utilización de herramientas eléctricas para finalidades diferentes a aquellas para las que se proyectaron pueden generar serios accidentes.

Nota: En caso de accidentes, busque inmediatamente una sala de urgencias, centro de salud u hospital más cercano.

Servicio de Manutención:

a) Haga reparar su herramienta eléctrica sólo por personal especializado y siempre utilice repuestos originales. Eso garantiza que se mantenga la seguridad de su equipo.

Seguridad Eléctrica del Equipo

a) Esta herramienta posee aislamiento doble y no necesita de enchufe con conexión a tierra.



Aislamiento doble - Clase II

b) Siempre verifique si el voltaje nominal de la red es el mismo que el voltaje informado en la etiqueta de identificación del equipo.

Instrucciones de Seguridad Específicas para Sierras

Las instrucciones siguientes se destinan al trabajo de corte con sierras. Léelas completamente antes de utilizar el equipo para reducir los riesgos de accidente.

a) ¡PELIGRO! Mantenga las manos lejos del área de corte de la lámina. La mano auxiliar debe apoyarse en la caja del motor o en otro lugar que no ofrezca peligro de lesiones. Si ambas manos están apoyadas en la herramienta, no se corre peligro de ser afectadas por la lámina de corte.

b) No toque en la parte inferior de las piezas que se estén cortando. La caperuza de protección no será eficaz en la parte de abajo de la pieza de trabajo.

c) Ajuste la profundidad de corte de acuerdo al espesor de la pieza que se vaya a cortar. En el fondo de la pieza de trabajo debe quedar visible menos de un diente de la lámina.

d) Nunca sujete la pieza que se vaya a cortar en sus manos o sobre las piernas. Utilice una base fija y que le ofrezca firmeza a la pieza. Es importante fijar la pieza de forma segura para reducir la exposición del cuerpo a la lámina de corte y para que no se pierda el control de la herramienta.

e) Sujete el taladro utilizando superficies aisladas, cuando trabaje en lugares que puedan recostarse a cables eléctricos o incluso al cable eléctrico del equipo. El contacto de las herramientas de corte en cables eléctricos energizados puede causar una descarga eléctrica al operador.

f) Cuando esté abriendo rendijas, utilice guías. Eso aumenta la precisión en el corte y disminuye la probabilidad de comprometer la

Manual de Instrucciones

lámina por flexión.

g) Siempre utilice disco de corte de tamaño y formato correctos de acuerdo a la capacidad de la herramienta. Láminas y discos que no se encajen perfectamente al equipo girarán excéntricamente, generando pérdida de control.

h) Nunca utilice láminas, discos, bridas, tornillos o tuercas averiados o no recomendados por el fabricante. Esas piezas se proyectaron de acuerdo al equipo para mejorar el desempeño durante la aplicación.

Instrucciones de Seguridad Específicas para Trabajos de Corte

a) Sujete la herramienta firmemente y mantenga su cuerpo de manera adecuada para resistir a la contrarreacción generada en el momento de arranque de la sierra. El operador puede controlar la contrarreacción más fácilmente si observa las precauciones necesarias.

b) Mantenga las manos alejadas de las partes giratorias y ubique su cuerpo lejos del área en la que la herramienta se vaya a mover durante la contrarreacción del arranque. La herramienta se lanzará en el sentido inverso de la rotación durante el inicio del trabajo.

c) Utilice solamente discos y protectores de seguridad con la misma capacidad de la herramienta. Accesorios que no hayan sido proyectados para la capacidad de la herramienta pueden generar inestabilidad durante la aplicación.

f) Solamente toque la pieza que se vaya a trabajar después de haber prendido la

máquina. El arranque de la herramienta recostada al la pieza generará una contrarreacción que puede quebrar el disco de la herramienta.

e) Cuando la lámina o disco de corte se flexione, o cuando pare de cortar por otras razones, suelte el gatillo y aguarde hasta que pare totalmente el movimiento de rotación. Nunca intente sacar la lámina de la pieza de trabajo o tirar la herramienta hacia atrás mientras la lámina o el disco esté en movimiento, porque eso puede causar accidentes. Adopte las acciones correctivas necesarias para eliminar la probabilidad de flexión de las láminas de corte.

f) Los reguladores de profundidad y de ángulo de trabajo deben apretarse debidamente antes de la operación de corte. Si los ajustes están flojos, la lámina o el disco de corte pueden flexionarse y causar accidentes.

Instrucciones de Seguridad Específicas para Sierras Circulares con Protector Inferior tipo Péndulo:

a) Verifique si el protector móvil está funcionando adecuadamente antes de cada trabajo. No utilice la sierra si el protector móvil no ese puede mover libremente y no se cierra completamente. Nunca fije o trabe el protector móvil en posición abierta. Si por alguna eventualidad, la sierra se cae accidentalmente, el protector se cerrará automáticamente. Levante el protector y verifique si se mueve libremente y si no toca la lámina de corte, en todos los ángulos y profundidades.

b) Verifique si el resorte del protector móvil está funcionando correctamente. El protector puede operar lentamente debido a piezas averiadas o fragmentos presentes en los lugares de movimiento.

c) El protector solamente se debe levantar manualmente para cortes especiales como por ejemplo, cortes que comiencen en la parte superior de la pieza de trabajo. Levante el protector y enseguida que la lámina entre en la pieza de trabajo, suéltelo instantáneamente. En todas las demás aplicaciones, el protector debe operar automáticamente.

d) Observe siempre que el protector cubre la lámina antes de apoyarse en el piso o en la mesa de trabajo. Una lámina de protección puede causar movimientos accidentales de la sierra, cortando todo el material u objeto que esté en sus proximidades. Tenga consciencia del tiempo necesario para que la rotación de la lámina pare completamente después de soltar el gatillo.



- Levante el protector para encajar el disco de corte;
- Encaje la brida interna del eje de la sierra circular y después coloque el disco sobre ella;
- Para terminar el montaje, introduzca la brida superior sobre el disco y apriete bien el tornillo de fijación con el destornillador tubo hexagonal.

Instrucciones para a Operación de Sierras Circulares

1. Montaje y fijación de discos de corte:

- Apriete el botón de traba del eje de rotación;
- Encaje el destornillador tubo hexagonal en el tornillo del eje y gírelo hacia la izquierda para aflojar el tornillo y las bridas;



2. Regulado de la profundidad de corte:

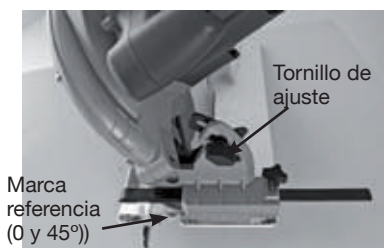
- Afloje la palanca de regulado de profundidad de la lateral;
- Mueva la base de acuerdo a la profundidad de corte necesaria;
- Apriete la palanca firmemente antes de comenzar la operación.



Manual de Instrucciones

3. Regulado del ángulo de corte:

- Afloje el tornillo de regulado del ángulo en la parte delantera;
- Mueva la base en ángulo, de acuerdo a la necesidad;
- Apriete el tornillo firmemente antes de comenzar la operación de corte;
- En el área frontal de la base guía hay dos marcas para corte a 0° y a 45°. Esas marcas representan el camino de la lámina cuando esté cortando a esos ángulos.



NOTA: El regulado del ángulo de trabajo permite cortes chanfleados en la pieza de trabajo. Observe siempre que la base guía debe apoyarse firmemente contra el material para evitar vibraciones o quiebra del disco.

4. Guía paralela para medición del ancho de corte:

- Afloje el tornillo de la abertura del accesorio frontal montado en la base;
- Encaje la guía paralela en la abertura del accesorio y ajuste la distancia necesaria para el corte;

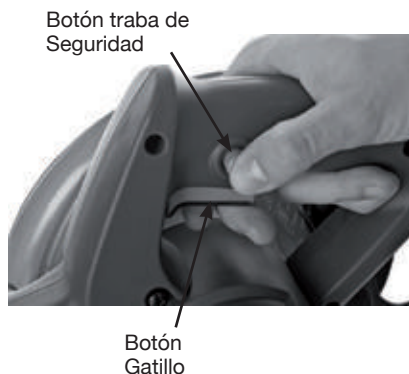
- Apriete firmemente el tornillo de abertura para trabar la guía paralela.



NOTA: Antes de hacer el corte en la pieza de trabajo, haga un corte de ensayo para verificar si los ajustes de ángulo, ancho y/o profundidad están correctos.

5. Interruptor/gatillo de arranque:

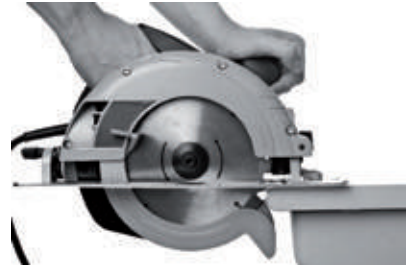
- El gatillo tiene un sistema de seguridad de doble activación;
- Apriete el botón de seguridad de la lateral de la empuñadura y después, apriete al mismo tiempo el gatillo para comenzar la operación con la herramienta
- Volviendo el gatillo a su posición inicial, el equipo se apagará.



NOTA: Siempre utilice ambas manos apoyadas en la empuñadura y en el apoyo de la herramienta durante el trabajo de corte.

6. Consejos de utilización para corte con sierras circulares:

- Sujete la herramienta firmemente y recueste la base de aluminio a la pieza que se vaya a trabajar;
- Mantenga el disco de corte alejado de la pieza antes de prender el equipo;
- Después que la herramienta se haya prendido y que se haya obtenido la velocidad máxima del equipo, mueva la sierra hacia adelante lentamente, mientras el disco hace el corte en la pieza de trabajo;
- Si la herramienta se calienta demasiado, trabaje sin carga durante algunos minutos, con el objetivo de refrigerar el motor y la estructura del equipo;
- Evite trabajar durante mucho tiempo utilizando bajas velocidades de rotación;
- Cerciórese de que la pieza de trabajo esté siempre sujeta firmemente, evitando movimientos;
- La calidad de corte depende de la cantidad de dientes del disco. Cuanto mayor sea el número de dientes, mejor será la terminación del corte;
- Cuando se termine la operación, deje la herramienta trabajar sin carga durante un corto período con el objetivo de aflojar el polvo y la suciedad que quedan en el disco y en la herramienta.



Servicio de Asistencia y Mantenimiento

- a) Siempre desconecte el enchufe eléctrico del tomacorriente antes de hacer una inspección o limpieza de la herramienta.
- b) Nunca utilice agua o componentes químicos para limpiar el equipo. Use un paño seco para ese trabajo.
- c) Las entradas y salidas de aire deben limpiarse regularmente para evitar el bloqueo del pasaje de aire para ventilación del motor. En el caso que no se adopte ese procedimiento, el motor puede recalentarse, causándole daños a la herramienta.
- d) Siempre verifique si la estructura, el cable eléctrico o el enchufe no están averiados o con posibles rajaduras que puedan llevar a una descarga eléctrica.

Manual de Instrucciones

e) Mantenga el ambiente de trabajo siempre limpio y aireado para evitar la entrada de polvo y partículas de materiales en el sistema de ventilación de la herramienta.

f) Para obtener más informaciones sobre servicios de mantenimiento y reparaciones de herramientas y productos eléctricos Tramontina, visite el sitio www.tramontina.com/electrocombustion o entre en contacto por el e-mail sat@tramontina.net

Número de Serie

a) Esta herramienta posee un número de serie en su etiqueta principal. Antes de manejarla, transcriba ese número para el campo disponible en la tapa del manual de instrucciones del equipo. Eso garantiza que aunque se dañe la etiqueta durante el uso de la herramienta, todavía esté registrada esta información.

b) Identificación del número de serie:

Nº SER. 099136-12-00042

- Los 6 primeros dígitos representan la partida de producción de la herramienta
- Los 2 dígitos centrales indican su año de producción. Por ejemplo: '12' indica que la herramienta fue producida en el año 2012.
- Los 5 últimos dígitos representan la secuencia de fabricación de la herramienta. Por ejemplo: '00042' indica que esa fue la cuadragésima segunda herramienta a ser producida en esta partida.

Garantía

Este producto tiene garantía por un período total de 12 (doce) meses.

El plazo de la garantía comienza en la fecha de emisión de la boleta de compra del equipo, que deberá adjuntarse a este certificado, siendo que la garantía solamente será válida mediante la presentación de la boleta de compra.

Dentro del plazo total de 12 (doce) meses, a TRAMONTINA GARIBALDI S. A. IND. MET. se compromete a reparar o cambiar gratuitamente las piezas que, en condiciones normales de uso y mantenimiento y según evaluación técnica, presenten defecto de fabricación.

No están cubiertos por la garantía:

- Utilización de la herramienta sin observar las instrucciones y precauciones referidas en este manual;
- Daños causados por uso impropio o desgaste natural por tiempo de servicio (ej.: desgaste de las escobillas-carbones, sobrecarga en el motor, tensión diferente de la especificada en la herramienta, etc.);
- Herramientas modificadas, abiertas o violadas por terceros que no formen parte de la Red de Asistencia Técnica Autorizada Tramontina;
- Si no existe boleta de compra que compruebe la fecha de compra.

A decorative graphic consisting of numerous thin, parallel lines that curve and flow across the page, starting from the left edge and extending towards the right, creating a sense of movement and depth.

Importador:

TRAMONTINA

TRAMONTINA GARIBALDI S.A. IND. MET.

Rua Tramontina, 600

95720-000 - Garibaldi - RS

CNPJ: 90.049.792/0001-81

Validade indeterminada

www.tramontina.com