



*Pensando em você*

**Electrolux**

***Cafeteira Expresso EM400***  
***Cafetera Expresso EM400***

## CHEF CREMA SILVER

▶ Por favor, leia todas as instruções relacionadas ao seu produto e guarde este manual para sua referência futura.

Siga todas as advertências e instruções descritas neste manual para melhor utilizar seu produto e obter melhores resultados.

▶ Por favor, lea todas las instrucciones relacionadas con su producto y guarde este manual para su referencia futura.

Siga todas las advertencias e instrucciones descritas en este manual para utilizar mejor su producto y obtener mejores resultados.

:: DE USO EXCLUSIVAMENTE DOMÉSTICO ::

- ▶ Manual do usuário
- ▶ Manual del usuario





## **Cafeteira** ..... **Chef Crema Silver**

### ► *O design que foi feito pensando em você!*

Você se lembra da última vez que abriu um presente que o fez dizer: “Uau! Como foi que você adivinhou? Era exatamente o que eu queria!”? Esse é o tipo de sentimento que os designers da Electrolux procuram despertar em todos os que escolhem ou usam os nossos produtos.

Nós dedicamos muito tempo, utilizamos muito conhecimento e pensamos muito para criar o tipo de produto que os nossos consumidores realmente precisam e desejam. Esse tipo de cuidado, pensado para você, significa inovar com reflexão. Não é apenas design pelo design. É design para o consumidor.

Para nós, significa criar produtos mais fáceis de usar e que tornam as tarefas mais agradáveis, permitindo que os nossos consumidores experimentem o que há de mais valioso no século XXI: o bem-estar.

Nossa intenção é tornar esse bem-estar acessível para mais pessoas, com maior frequência no cotidiano e em todo o mundo.

Portanto, quando dizemos que estamos pensando em você, é exatamente isso que queremos dizer.

Saiba mais sobre o que fazemos pensando em você no site:

[www.electrolux.com.br](http://www.electrolux.com.br)

### ► Índice

#### **Leitura do manual: uma atitude natural do consumidor consciente**

Ao ler este manual, você está diante de um direito e de uma atitude responsável: conhecer as instruções de uso do produto evita sérios danos ao usuário, diminui drasticamente acidentes domésticos e permite a você utilizar melhor a tecnologia do produto, obtendo um retorno inteligente do investimento feito.

- Informações de segurança 3
- Especificações técnicas 4
- Conheça a Chef Crema e seus acessórios 4
- Cuidados antes de usar 5
- Utilizando sua Chef Crema Silver 6
- Limpeza e manutenção 8
- Solucionando problemas 9
- Meio ambiente 12
- Serviço de atendimento ao consumidor 13





## ► Informações de segurança

*A Electrolux mostra a você como aumentar a vida útil da cafeteira e evitar acidentes domésticos.*

Este produto não deve ser manuseado por crianças ou pessoas não capacitadas para fazê-lo.
Verifique se a tensão da rede elétrica é a mesma da etiqueta do produto antes de ligá-lo.
Desligue a cafeteira da tomada antes de realizar limpeza/manutenção do produto.
Não utilize o cabo elétrico para puxar ou arrastar o produto.
Não prenda, torça, estique ou amarre o cabo elétrico.
Nunca desligue o produto da tomada puxando o cabo elétrico. Use o plugue.
O cabo elétrico não deve ficar em contato com as partes quentes do produto.
Utilize este produto apenas para fazer café.
Ocorrendo danos ao cabo elétrico, este deverá ser substituído somente pelo Serviço Autorizado Electrolux, de forma a não oferecer riscos ao usuário nem danos ao produto.
Após desembalar o produto, mantenha o material da embalagem fora do alcance de crianças.
Para evitar riscos de choque elétrico, não molhe, nem utilize o produto com as mãos molhadas, nem submerja o cabo elétrico, o plugue ou quaisquer outras peças da cafeteira em água ou em outros líquidos.
O produto e os acessórios aquecem durante a operação. Use somente os botões e alavancas designados. Deixe o produto esfriar antes da limpeza ou armazenagem.
Não remova o suporte do filtro durante o processo de infusão, pois o produto está pressurizado. Há risco de queimaduras.
Quando a função de vapor é utilizada pode haver escoamento de água do filtro de infusão PERIGO! A água está quente, há risco de queimadura.
Ao abrir a válvula de vapor, ocorre a saída de jato de água quente. Tome cuidado e abra a válvula de vapor lentamente. PERIGO! A água está quente, há risco de queimadura.
Não encha o reservatório de água além do nível máximo indicado.
O reservatório deve conter apenas água fria (temperatura ambiente). Não coloque açúcar, café, leite ou água mineral no reservatório.
Não utilize o produto com o reservatório de água vazio.
Não utilize o produto sem a grade ou a bandeja de escoamento.
Este produto é destinado somente para uso doméstico.

\* A Electrolux recomenda o cumprimento dos procedimentos descritos neste manual para que não haja riscos ao usuário nem danos ao produto.

\* Lembre-se: não seguir as orientações pode levar à perda da garantia.

\* Para a sua segurança e comodidade, apenas os profissionais treinados pela Electrolux estão autorizados a consertar a cafeteira.



## ► Especificações técnicas

*Tecnologia e design compõem as características da Chef Crema Silver.*

Produto	Cafeteira Expresso Chef Crema	
Modelo	EM400	
Cor	Preto e Prata	
Tensão (V~)	127	220
Potência Máxima (W)	1100	1000
Frequência (Hz)	50-60	
Pressão de funcionamento (bar)	15	
Peso líquido (kg)	3,15	

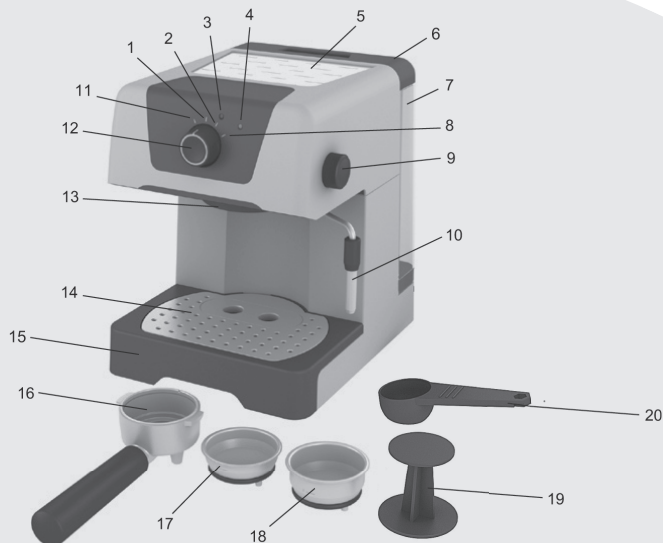
## ► Conheça a Chef Crema e seus acessórios

*Design inteligente e diversidade dos acessórios da cafeteira facilitam o trabalho doméstico do cliente Electrolux.*

- |                                       |   |
|---------------------------------------|---|
| 1 Posição Desigar                     | 11 Posição vapor  |
| 2 Posição Ligar                       | 12 Botão seletor rotativo (para expresso, vapor ou água quente) |
| 3 Luz indicadora de energia           | 13 Cabeçote de infusão  |
| 4 Luz indicadora de temperatura       | 14 Grade de escoamento  |
| 5 Descanso de xícaras                 | 15 Bandeja de escoamento  |
| 6 Tampa do reservatório de água       | 16 Porta-filtro   |
| 7 Reservatório de água                | 17 Filtro para 1 xícara   |
| 8 Posição Café / Água Quente          | 18 Filtro para 2 xícaras  |
| 9 Seletor lateral Vapor / Água Quente | 19 Compactador de café  |
| 10 Bico de Vapor / Água Quente        | 20 Colher dosadora  |




 **Electrolux**



Português

## ► Cuidados antes de usar

*A Electrolux mostra, passo-a-passo, o que você deve fazer antes de usar sua Chef Crema Silver.*

- Posicione a cafeteira sobre uma superfície plana e encha o reservatório com água fria.
- Conecte o produto à tomada e gire o botão seletor para a posição ON.
- Posicione um recipiente sobre a bandeja de escoamento. (Figura 2 , p. 7)
- Quando a luz verde acender, gire o botão seletor para a posição  e deixe passar a água quente por alguns instantes, para limpeza do sistema de aquecimento.

Cafeteira Chef Crema Silver • 5



## ► Utilizando sua Chef Crema Silver

*A Electrolux ensina como utilizar seu produto.*

### Preparando café expresso:

- Conecte o produto à tomada e gire o botão seletor para a posição ON.
- Escolha o filtro para uma ou duas xícaras e coloque-o no porta-filtro.
- Encha o filtro com café moído (uma colher para um expresso simples, duas colheres para um duplo) e comprima-o levemente com o auxílio do compactador. (Figura 3)

Obs: Utilizar somente café de moagem média a grossa.

- Introduza o porta-filtro na posição correta. Posicione uma ou duas xícaras sobre a bandeja de escoamento. Assim que a luz verde acender, gire o botão seletor para a posição ☐|☐ . (Figura 4)
- O café começará a fluir. Ao atingir o volume desejado, gire para a posição ON. (Figura 5)
- Depois de obter a quantidade desejada de café, o filtro poderá ser retirado. Remova a borra do café do filtro batendo-o ligeiramente na borda de um recipiente adequado.

### Utilizando a Função Vapor/Água quente:

O Vapor pode ser utilizado para fazer espuma de leite, ou aquecer líquidos.

- Conecte o produto à tomada e gire o botão seletor para a posição ☐ .
- Posicione um recipiente adequado abaixo do bico de vapor.
- Quando a luz verde acender, gire o seletor lateral **cuidadosamente** para a esquerda (A). Um pouco de água quente sairá, seguido de um forte jato de vapor. (figura 8)

**CUIDADO!** *A água e o vapor que saem pelo bico estão aquecidos! Risco de queimaduras!*

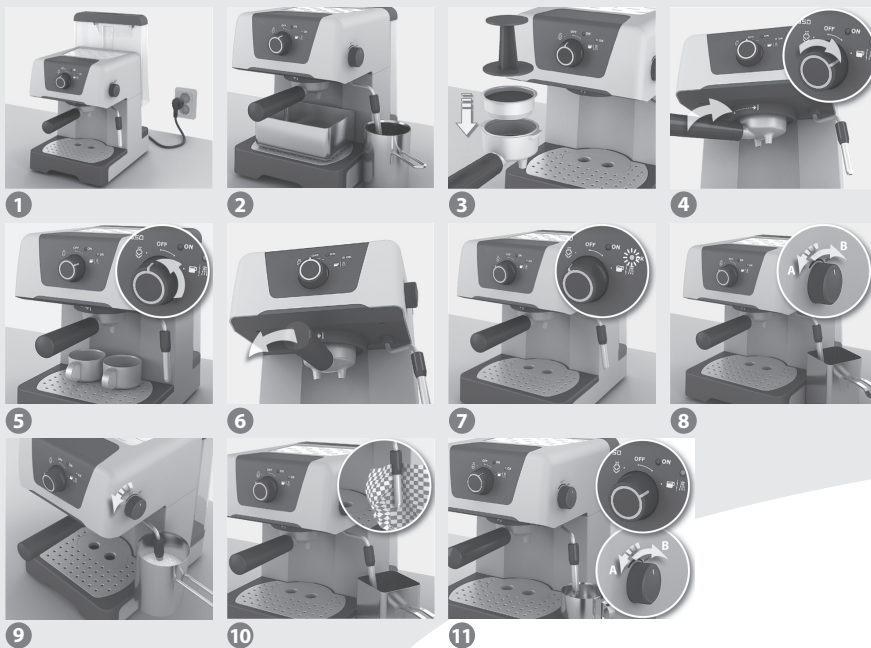
- Após a saída de uma pequena quantidade de vapor, gire o seletor lateral para a direita (B), parando o jato de vapor. (Figura 8)
- Mergulhe o bico de vapor num recipiente resistente ao calor, contendo leite ou o líquido que se deseja aquecer. O bico não deve tocar o fundo do recipiente.

**Electrolux**

- Gire o seletor lateral para a esquerda, para a abertura do vapor. Com movimentos circulares do recipiente, mantenha o bico de vapor mergulhado até atingir a quantidade desejada de espuma de leite (Figura 9). Em seguida, gire o seletor lateral para a direita, para o fechamento do vapor.
- Após a obtenção da espuma de leite, posicione um recipiente adequado abaixo do bico de vapor e gire o seletor lateral para a esquerda por alguns instantes, a fim de remover o leite acumulado dentro do bico. (Figura 10)
- Gire o seletor lateral para a direita, para o fechamento do vapor, e o botão seletor para a posição OFF. Deixe esfriar por alguns instantes e, com o auxílio de um pano, limpe o bico de vapor (Figura 10).

**Para obter água quente:**

- Posicione uma xícara embaixo do bico de vapor e gire o botão seletor para a posição ☐|☐. Em seguida, gire o botão seletor lateral para a esquerda (A).
- Quando atingir a quantidade desejada de água quente, gire o botão seletor para a posição OFF e, em seguida, gire o seletor lateral para a direita (B). (Figura 11).



## ► Limpeza e manutenção

*Pequenos cuidados e pouco tempo bastam para a limpeza e a conservação da sua Chef Crema Silver.*

- Desligue a cafeteira e deixe-a esfriar. Limpe as superfícies externas com um pano úmido. Limpe os orifícios obstruídos do filtro e o porta-filtro com um alfinete ou escova fina.
- Levante a grade de escoamento, esvazie e enxágue a bandeja de escoamento. Enxugue a bandeja e a grade com um pano antes de encaixá-las novamente.
- Solte o bico de vapor e lave-o em água corrente. Limpe o tubo pequeno com um pano. Remova o reservatório de água e enxágue em água corrente. Limpe o reservatório com um pano para remover o visco.
- Depois de algum tempo de uso, o fluxo de café poderá reduzir devido ao entupimento com a borra de café.
- Se o filtro estiver entupido limpe-o separando as placas com uma moeda, devidamente limpa, girando-a no sentido anti-horário, como mostra na fig.4.
- Para montar o conjunto novamente, encaixe o filtro sobre a base alinhando os ressaltos com o encaixe do filtro (fig.5). Com a mesma moeda, gire-a em sentido horário até travar.



4



5





## ► Solucionando problemas

*A Electrolux ensina ao consumidor como identificar, em casa, alguns problemas que possam interferir no desempenho do produto.*

Caso sua cafeteira apresente algum problema de funcionamento, verifique abaixo no quadro de prováveis causas, as soluções possíveis. Não melhorando o funcionamento, consulte o Serviço Autorizado Electrolux.

Sintomas	Prováveis causas	Solução
A temperatura do café está muito baixa.	A cafeteira está fria.	Executar o pré-aquecimento da cafeteira realizando um processo de infusão utilizando filtro e porta-filtro, porém sem adição de café.
	A xícara utilizada está fria.	Executar o pré-aquecimento mantendo aproximadamente a metade da capacidade da xícara com água quente durante alguns segundos, até que a mesma fique sensivelmente morna ao toque.
A velocidade do fluxo de café diminuiu de forma notável.	O pó de café está muito compactado.	Não pressionar demais o pó de café no filtro.
	O pó de café está muito fino.	Utilizar pó de café com moagem média a grossa.
O café está transbordando do porta-filtro.	O porta-filtro não está bem encaixado.	Certifique-se que o porta-filtro foi corretamente instalado conforme orientação contida neste manual.
	O porta-filtro não está bem encaixado.	Gire mais um pouco o porta-filtro até o completo travamento.
	Há presença de pó de café na borda do filtro.	Remova o pó de café que ficou retido na borda do filtro.



Sintomas	Prováveis causas	Solução
Não há produção de expresso.	Não há água no reservatório.	Certifique-se que o reservatório de água está cheio e encaixado corretamente.
	O porta-filtro não está bem encaixado.	Certifique-se que o porta-filtro foi corretamente instalado.
	A função “infusão” não está selecionada.	Certifique-se que o botão seletor está na posição correta.
	O pó de café está muito compactado.	Não pressionar demais o pó de café no filtro.
	O filtro está entupido.	Limpe o filtro de infusão e utilize somente pó de café de moagem média a grossa.
O expresso não é produzido como deveria.	Há pouca quantidade de pó de café no filtro.	Certifique-se que há pó de café na quantidade adequada no filtro.
	O pó de café não apresenta boa qualidade.	Utilize sempre pó de café fresco.
	O pó de café não está devidamente compactado no filtro.	Pressione levemente o pó no filtro.
	O filtro está entupido.	Limpe o filtro de infusão e utilize somente pó de café de moagem média a grossa.
Forma-se pouca espuma ao vaporizar o leite.	O leite não apresenta boa qualidade.	Sempre use leite desnatado fresco e frio.
	O bico de vapor está entupido.	Limpe o bico de vapor.



Sintomas	Prováveis causas	Solução
O fluxo de água está acima do normal.	O pó de café utilizado é muito fino.	Utilizar pó de café com moagem média a grossa.
	Há pouca quantidade de pó de café no filtro.	Certifique-se que há pó de café na quantidade adequada no filtro.
A cafeteira desliga durante a operação.	O fusível de segurança está atuando.	A cafeteira é equipada com um fusível de temperatura que a protege contra superaquecimento. O fusível de temperatura interrompe a operação da cafeteira se esta funcionar por tempo prolongado ou se acabar a água do reservatório.
	O reservatório está sem água.	Coloque o botão na posição "Desligado" e retire o plugue da tomada. Deixe a cafeteira esfriar por pelo menos 5 minutos. Encha o reservatório com água. Conecte a cafeteira na tomada e ligue. Se a cafeteira não funcionar, entre em contato com o Serviço de Atendimento ao Consumidor.





## ► Meio ambiente

*Na busca de um planeta melhor para todos, a Electrolux e você têm uma parceria natural em prol do meio ambiente.*

A Electrolux tem o compromisso de oferecer produtos que consumam menos recursos naturais, como água e energia, que gerem menos ruído e sejam fabricados com materiais recicláveis, colaborando com a preservação do meio ambiente.

Apesar de seu produto ser fabricado dentro dos mais altos padrões de qualidade e segurança, vai chegar um dia em que deverá ser substituído por um novo. Nesse momento, você deverá procurar informações junto ao departamento de limpeza da sua cidade sobre a melhor forma de descartá-lo. Praticando esta coleta seletiva você contribuirá para reduzir o volume diário de resíduos enviados a aterros, diminuir a extração de novos recursos naturais, ajudar na limpeza urbana e promover a saúde pública e a geração de empregos diretos e indiretos, além de atuar para a melhoria da qualidade de vida local e global, entre outros benefícios.

### **Política ambiental Electrolux**

“É nossa intenção conduzir as ações da empresa dentro do conceito de desenvolvimento sustentável, de forma que nossos produtos, serviços e manufatura tenham o menor impacto para a sociedade”.





 **Electrolux**

## ► Serviço de Atendimento ao Consumidor

*Atenta aos direitos e as dúvidas do consumidor, a Electrolux tem uma equipe especializada para orientá-lo sobre os produtos.*

Ao acessar o SAC tenha em mãos:

- Código de Identificação do produto;
- Nota fiscal de compra;
- Seu endereço, CEP e telefone para contato.

**SAC: 0xx41 3340-4321**

Português

*Pensando em você*

 **Electrolux**

Cafeteira Chef Crema Silver • 13





## **Cafetera** ..... **Chef Crema Silver**

### ► *!El diseño que fue creado pensando en usted!*

¿Usted recuerda la última vez en que abrió un regalo que lo hizo decir: “!Uau! ¿Como lo adivinaste? ¡Era exactamente lo que yo quería!”? Este es el tipo de sentimiento que los diseñadores de Electrolux buscan despertar en todos los que eligen o utilizan nuestros productos.

Dedicamos mucho tiempo, utilizamos muchos conocimientos y pensamos mucho para crear el producto que nuestros consumidores realmente necesitan y desean. Este tipo de cuidado, pensado en usted, significa innovar con reflexión. No es sólo el diseño por el diseño. Es diseño para el consumidor.

Para nosotros, significa crear productos

más fáciles de utilizar y que hacen que las tareas sean más agradables, permitiendo que nuestros consumidores prueben lo que hay de más valioso en el siglo XXI: el bienestar.

Nuestra intención es hacer que este bien sea accesible a más personas, con mayor frecuencia en lo cotidiano y en todo el mundo.

Por lo tanto, cuando decimos que estamos pensando en usted es exactamente esto lo que queremos decir.

Vea más sobre lo que hemos pensado para usted en la página web:

[www.electrolux.com](http://www.electrolux.com)

### ► Índice

#### **Lectura del manual: una actitud natural del consumidor consciente**

Al leer este manual, usted está frente a un derecho y a una actitud responsable: conocer las instrucciones de uso del producto evita serios daños al usuario, disminuye drásticamente accidentes domésticos y permite que el consumidor utilice mejor la tecnología del producto, lo que resulta en un retorno inteligente de la inversión realizada.

Informaciones de seguridad 15

Especificaciones técnicas 16

Conozca su Chef Crema y sus accesorios 16

Cuidados antes de usar 17

Usando su Chef Crema Silver 18

Limpieza y mantenimiento 20

Solucionando Problemas 20

Medio Ambiente 24

Servicio de Atención al Consumidor 25



## ► Informaciones de seguridad

*Electrolux le muestra como aumentar la vida útil de su cafetera y evitar accidentes domésticos.*

Este producto no debe ser manipulado por niños o personas no cualificadas para ello.
Comprobar que la tensión de red es la misma mencionada en la etiqueta del producto antes de conectarlo.
Apague su cafetera antes de realizar la limpieza o mantenimiento del producto.
No utilice el cable eléctrico para tirar o arrastrar el producto.
No prenda, tuerza, estire o amarre el cable eléctrico.
Nunca desconecte el producto del tomacorriente tirando del cable eléctrico. Use el enchufe.
El cable eléctrico no debe estar en contacto con las partes calientes del producto.
Use este producto sólo para hacer café.
Si ocurre algún daño al cable eléctrico, este deberá ser sustituido solamente por el Servicio Autorizado Electrolux, de forma de no ofrecer riesgos al usuario ni daños al producto.
Después de desempacar el producto, mantenga el material de embalaje fuera del alcance de los niños.
Para evitar el riesgo de descarga eléctrica, no moje, ni utilice el producto con las manos mojadas, ni sumerja el cable eléctrico, el enchufe u otras piezas de la cafetera en agua o en otros líquidos.
El producto y los accesorios se calientan durante la operación. Utilice sólo los botones y palancas designadas. Deje enfriar el producto antes de limpiarlo o almacenarlo.
No remueva el soporte del filtro durante el proceso de infusión, pues el producto está sometido a presión. Hay riesgo de quemaduras.
Cuando la función de vapor se utiliza, puede haber flujo de agua del filtro de infusión. ¡PELIGRO! El agua está caliente, hay riesgo de quemaduras.
Al abrir la válvula de vapor, ocurre la salida del chorro de agua caliente. Tenga cuidado y abra lentamente la válvula de vapor. ¡PELIGRO!, el agua está caliente, hay riesgo de quemaduras.
No llene el tanque de agua más allá del nivel máximo indicado.
El tanque debe contener sólo agua fría (temperatura ambiente). No coloque azúcar, café, leche o agua mineral en el depósito.
No utilice el producto con el depósito de agua vacío.
No utilice el producto sin la parrilla o la bandeja de goteo.
Este producto está destinado sólo para uso doméstico.

- \* Electrolux recomienda el cumplimiento de los procedimientos descritos en este manual para que no ocurran riesgos al usuario ni daños al producto.
- \* Recuérdese: no seguir las orientaciones puede llevar a la pérdida de la garantía.
- \* Para su seguridad y comodidad, solamente los profesionales entrenados por Electrolux están autorizados a reparar el producto.





## ► Especificaciones técnicas

*Tecnología y diseño componen las características de la Chef Crema Silver.*

Producto	Cafetera Espresso Chef Crema	
Modelo	EM400	
Color	Negro y Plata	
Tensión de la red	127 V	220 V
Potencia Máxima (W)	1100	1000
Frecuencia nominal	50-60 Hz	
Presión de funcionamiento (bar)	15	
Peso neto (kg)	3,15	

## ► Conozca su Chef Crema y sus accesorios

*Diseño inteligente y la diversidad de los accesorios de la cafetera facilitan el trabajo doméstico del consumidor Electrolux.*

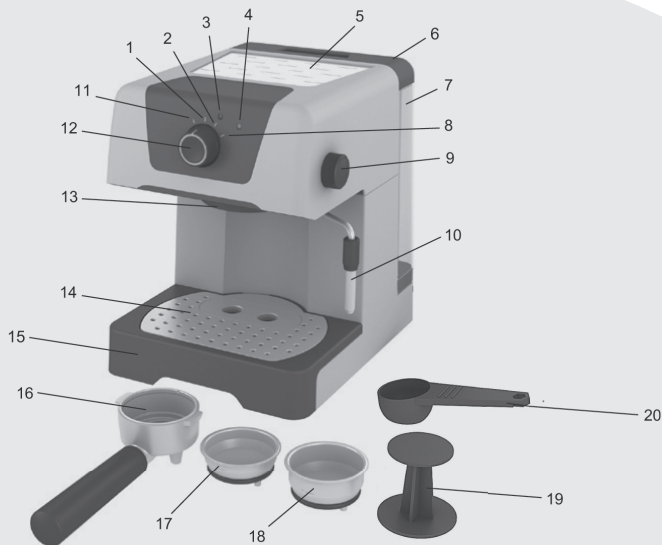
- |  |  |
|--|--|
| 1 Posición Apagado                       | 11 Posición vapor  |
| 2 Posición Encendido                     | 12 Botón selector rotativo (para expreso, vapor o agua caliente) |
| 3 Luz indicadora de energía              | 13 Cabezal de infusión   |
| 4 Luz indicadora de temperatura          | 14 Rejilla de derrame  |
| 5 Descanso de tazas                      | 15 Bandeja de derrame  |
| 6 Tapa del depósito de agua              | 16 Porta-filtro  |
| 7 Depósito de agua                       | 17 Filtro para 1 taza  |
| 8 Posición Café / Agua Caliente          | 18 Filtro para 2 tazas   |
| 9 Selector lateral Vapor / Agua Caliente | 19 Compactador de café   |
| 10 Boquilla de Vapor / Agua Caliente     | 20 Cuchara dosificadora  |









 **Electrolux**



## ► Cuidados antes de usar

*Electrolux muestra, paso a paso, lo que usted debe hacer antes de usar su Chef Crema Silver.*

- Posicione la cafetera sobre una superficie plana y llene el depósito con agua fría.
- Conecte el producto al tomacorriente y gire el botón selector para la posición encendido (ON).
- Posicione un recipiente sobre la bandeja de derrame. (Figura 2, p.7)
- Cuando la luz verde encienda, gire el botón selector para la posición   y deje pasar el agua caliente por algunos instantes, para limpieza del sistema de calentamiento.

Español






## ► Usando su Chef Crema Silver

*Electrolux enseña como usar su producto.*

### Preparando Café Espresso:


- Conecte el producto al tomacorriente y gire el botón selector para la posición encendido (ON).
- Escoja el filtro para una o dos tazas y colóquelo en el porta-filtro.
- Llene el filtro con café molido (una cuchara para un espresso simple, dos cucharas para uno doble) y comprímalo ligeramente con ayuda del compactador. (Figura 3)

Obs.: Utilice solamente café molido de medio a grueso.

- Introduzca el porta-filtro en la posición correcta. Posicione una o dos tazas sobre la bandeja de derrame. Tan pronto como la luz verde se encienda, gire el botón selector para la posición . (Figura 4)
- El café comenzará a fluir. Al alcanzar el volumen deseado, gire el botón selector para la posición encendido (ON). (Figura 5)
- Después de obtener la cantidad deseada de café, el filtro podrá ser retirado. Retire el residuo del café del filtro, golpeando ligeramente en el borde de un recipiente adecuado.

### Utilizando la Función Vapor/Agua caliente:

El Vapor puede ser utilizado para hacer espuma de leche, o calentar líquidos.

- Conecte el producto al tomacorriente y gire el botón selector para la posición .
- Posicione un recipiente adecuado debajo de la boquilla de vapor.
- Cuando la luz verde encienda, gire el selector lateral **cuidadosamente** hacia la izquierda (A). Saldrá un poco de agua caliente, seguido de un fuerte chorro de vapor. (Figura 8)

**¡CUIDADO!** *El agua y el vapor que salen por la boquilla están ¡calientes! ¡Existe riesgo de quemaduras!*


- Después de la salida de una pequeña cantidad de vapor, gire el selector lateral hacia la derecha (B), parando el chorro de vapor. (Figura 8)
- Sumerja la boquilla de vapor en un recipiente resistente al calor, conteniendo leche o el líquido que se desea calentar. La boquilla no debe tocar el fondo del recipiente.

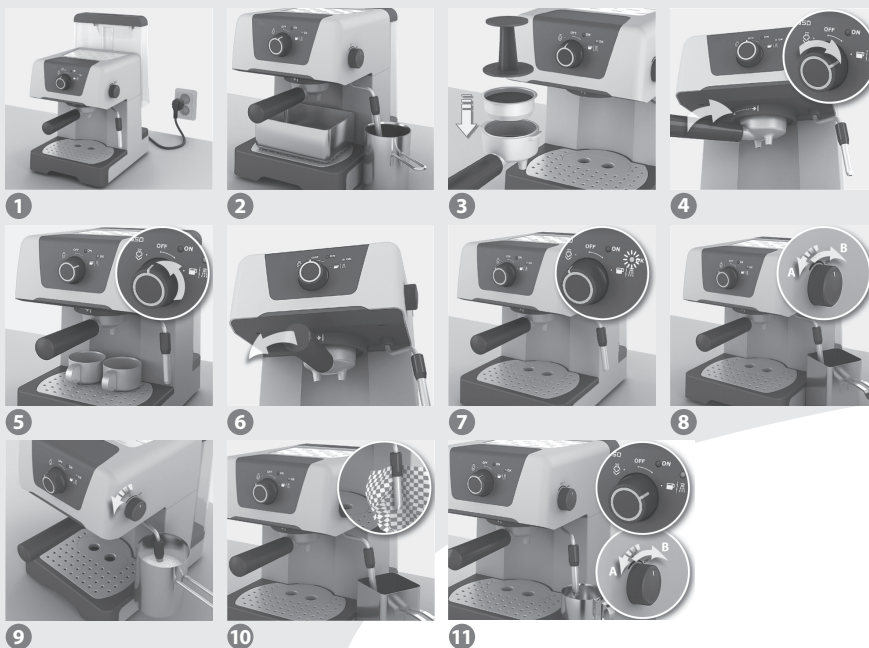




- Gire el selector lateral hacia la izquierda, para la abertura del vapor. Con movimientos circulares del recipiente, mantenga la boquilla de vapor sumergida hasta alcanzar la cantidad deseada de espuma de leche (Figura 9). Inmediatamente, gire el selector lateral hacia la derecha, para el cierre del vapor.
- Después de obtener la espuma de leche, posicione un recipiente adecuado debajo de la boquilla de vapor y gire el selector lateral hacia la izquierda por algunos instantes, con la finalidad de retirar la leche acumulada dentro de la boquilla. (Figura 10)
- Gire el selector lateral hacia la derecha, para el cierre del vapor, y el botón selector para la posición OFF. Deje enfriar por algunos instantes y con la ayuda de un paño, limpie la boquilla de vapor (Figura 10).

### Para obtener agua caliente:

- Coloque una taza debajo de la boquilla de vapor y gire el botón selector para la posición . Inmediatamente, gire el botón selector lateral hacia la izquierda (A).
- Cuando alcance la cantidad deseada de agua caliente, gire el botón selector hacia la posición OFF e inmediatamente, gire el selector lateral hacia la derecha (B). (Figura 11).





## ► Limpieza y mantenimiento

*Pequeños cuidados y poco tiempo son suficientes para la limpieza y la conservación de su Chef Crema Silver.*

- Apague la cafetera y deje enfriar. Limpie las superficies externas con un paño húmedo. Con un alfiler o cepillo fino, limpie los orificios obstruidos del filtro y el soporte del filtro.
  - Levante la rejilla de drenaje, vacíe y enjuague la bandeja de drenaje. Seque la bandeja y la rejilla con un paño, antes de encajarlos nuevamente.
  - Suelte la boquilla de vapor y lavela en agua corriente. Limpie el tubo pequeño con un paño. Retire el depósito de agua y enjuague en agua corriente. Limpie el depósito con un paño, para remover la viscosidad.
  - La descalcificación constante es recomendada, dependiendo de la dureza del agua. Retire el filtro de infusión antes de llenar el depósito con agua y descalcificador, de acuerdo con las instrucciones del producto.
  - Encienda la máquina y deje calentar. Coloque un recipiente sobre la rejilla de drenaje. Gire el botón de selección hacia el indicador de energía y deje pasar 1/3 de agua. Inmediatamente, apague la bomba y espere 10.
  - Gire el control de vapor en sentido antihorario y el botón de selección hacia el indicador de energía. Espere 10 minutos antes de dejar pasar 1/3 de agua. Llene el depósito con agua y deje la máquina operar hasta vaciar el tanque.
- 
- Después de algún tiempo de uso, el flujo de café puede disminuir, debido a que el filtro está obstruido por residuos de café.
  - Si el filtro está tapado, límpielo separando las placas con una moneda, debidamente limpia, en sentido izquierdo como se muestra en la figura 4.
  - Para montar el conjunto nuevamente, coloque el filtro sobre la base alineando los resaltes con el encaje del filtro (fig. 5). Con la misma moneda gírela en sentido horario hasta trabar.



4





## ► Solucionando problemas

*Electrolux enseña al consumidor como identificar, en casa, algunos problemas de funcionamiento del producto.*

Caso su cafetera presente algún problema de funcionamiento, verifique abajo, en el cuadro de probables causas, las soluciones posibles. Si el funcionamiento no mejora, consulte al Servicio Autorizado Electrolux.

Síntomas	Causas	Solución
La temperatura del café está muy baja.	La cafetera está fría.	Ejecutar el precalentamiento de la cafetera realizando un proceso de infusión, utilizando filtro y porta-filtro, sin adición de café.
	La taza utilizada está fría.	Ejecutar el precalentamiento manteniendo aproximadamente la mitad de la capacidad de la taza con agua caliente durante algunos segundos, hasta que la misma quede sensiblemente tibia al toque.
	Calcificación de la cafetera.	Descalcifique la cafetera de acuerdo con la orientación contenida en este manual.
La velocidad del flujo de café disminuyó de forma apreciable.	El café molido está muy compactado.	No presione mucho el café molido en el filtro.
	El café molido está muy fino.	Utilice café molido con molido medio a grueso.
	Calcificación de la cafetera.	Descalcifique la cafetera de acuerdo a la orientación contenida en este manual.
El café está transbordando del porta-filtro.	El porta-filtro no está bien encajado.	Verifique que el porta-filtro fue correctamente instalado, de acuerdo a la orientación contenida en este manual.
	El porta-filtro no está bien encajado.	Gire un poco más el porta-filtro hasta el trabado total.





Síntomas	Causas	Solución
El café está transbordando del porta-filtro.	Hay presencia de café molido en el borde del filtro.	Retire el café molido que quedó retenido en el borde del filtro.
No hay producción de expreso.	No hay agua en el depósito.	Verifique que el depósito de agua está lleno y encajado correctamente.
	El porta-filtro no está bien encajado.	Verifique que el porta-filtro fue correctamente instalado.
	La función “infusión” no está seleccionada.	Verifique que el botón selector está en la posición correcta.
	El café molido está muy compactado.	No presione muy fuerte el café molido en el filtro.
	El filtro está tupido.	Limpie el filtro de infusión y utilice solamente polvo de café de molido medio a grueso.
El expreso no es producido como debería.	Calcificación de la cafetera.	Descalcifique la cafetera de acuerdo a la orientación contenida en este manual.
	Hay poca cantidad de café molido en el filtro.	Verifique que hay café molido en cantidad adecuada en el filtro.
	El café molido no presenta buena calidad.	Siempre utilice café molido fresco.
	El café molido no está debidamente compactado en el filtro.	Presione levemente el café molido en el filtro.
El expreso no es producido como debería.	El filtro está tupido.	Limpie el filtro de infusión y utilice solamente polvo de café de molido medio a grueso.





Síntomas	Causas	Solución
El flujo de agua está mayor que lo normal.	El café molido utilizado es muy fino.	Utilice café molido de medio a grueso.
	Hay poca cantidad de café molido en el filtro.	Verifique que hay café molido en cantidad adecuada en el filtro.
La cafetera se apaga durante la operación.	El fusible de seguridad está actuando.	La cafetera está equipada con un fusible de temperatura que la protege contra sobrecalentamiento. El fusible de temperatura interrumpe la operación de la cafetera, si esta funciona por tiempo prolongado o se acaba el agua del depósito.
	El depósito está sin agua.	Coloque el botón en la posición "Desconectado" y retire el enchufe del tomacorriente. Deje la cafetera enfriar por lo menos 5 minutos. Llene el depósito con agua. Conecte la cafetera en el tomacorriente y encienda. Si la cafetera no funciona, entre en contacto con el Servicio de Atención al Consumidor.
Se forma poca espuma al vaporizar la leche.	La leche no presenta buena calidad.	Siempre use leche desnatada fresca y fría.
	La boquilla de vapor está tupida.	Limpie la boquilla de vapor.



## ► Medio ambiente

*En busca de un planeta mejor para todos, Electrolux y usted tienen una alianza natural en pro del medio ambiente.*

Electrolux tiene el compromiso de ofrecer productos que consuman menos recursos naturales, como agua y energía, que generen menos ruido y sean fabricados con materiales reciclables, colaborando con la preservación del medio ambiente.

A pesar de que su producto es fabricado dentro de las más altas normas de calidad y seguridad, llegará un día en que deberá sustituirlo por uno nuevo. En ese momento, usted deberá buscar informaciones junto al sector de limpieza de su ciudad sobre la mejor forma de desecharlo. Practicando esta colecta selectiva, usted contribuirá para reducir el volumen diario de residuos enviados a los depósitos de basura, para disminuir la extracción de nuevos recursos naturales, ayudar en la limpieza urbana y a promover la salud pública y la generación de empleos directos e indirectos, además de actuar para la mejoría de la calidad de vida local y global, entre otros beneficios.

### **Política ambiental Electrolux**

“Es nuestra intención conducir las acciones de la empresa dentro del concepto de desarrollo sustentable, de forma que nuestros productos, servicios y manufactura tengan el menor impacto para la sociedad”.







 **Electrolux**

## ► Servicio de Atención al Consumidor

*Atenta a los derechos y a las dudas del consumidor,  
Electrolux tiene un equipo especializado para orientarlo  
sobre los productos.*

Cuando vaya a contactar al Servicio de Atención al Consumidor,  
tenga en manos:

- El código de Identificación del producto;
- La factura de compra;
- La dirección y teléfono para contacto.

[www.electrolux.com](http://www.electrolux.com)

*Thinking of you*

 **Electrolux**

Español





## ▶ Anotações

Português





 **Electrolux**

► Anotaciones

Español





*Thinking of you*  
**Electrolux**

Fotos y dibujos ilustrativos  
Fotos e desenhos ilustrativos

69500236 REV 01

Electrolux do Brasil S.A.  
Rua Senador Accioly Filho, 1321  
CEP 81310.000 Curitiba-PR Brasil  
[www.electrolux.com.br](http://www.electrolux.com.br)  
SAC - 0xx 41 3340-4321

