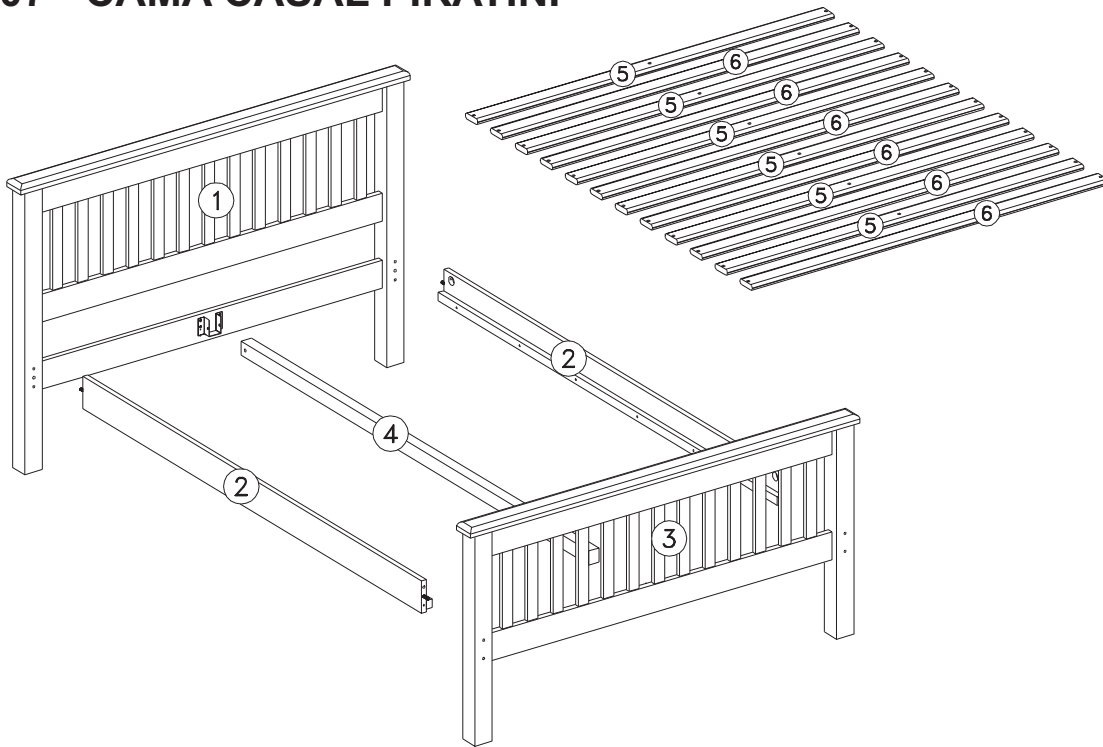
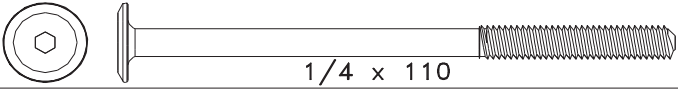
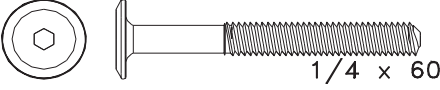
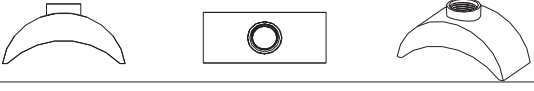


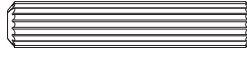

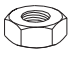
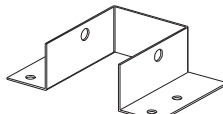


707 - CAMA CASAL PIRATINI

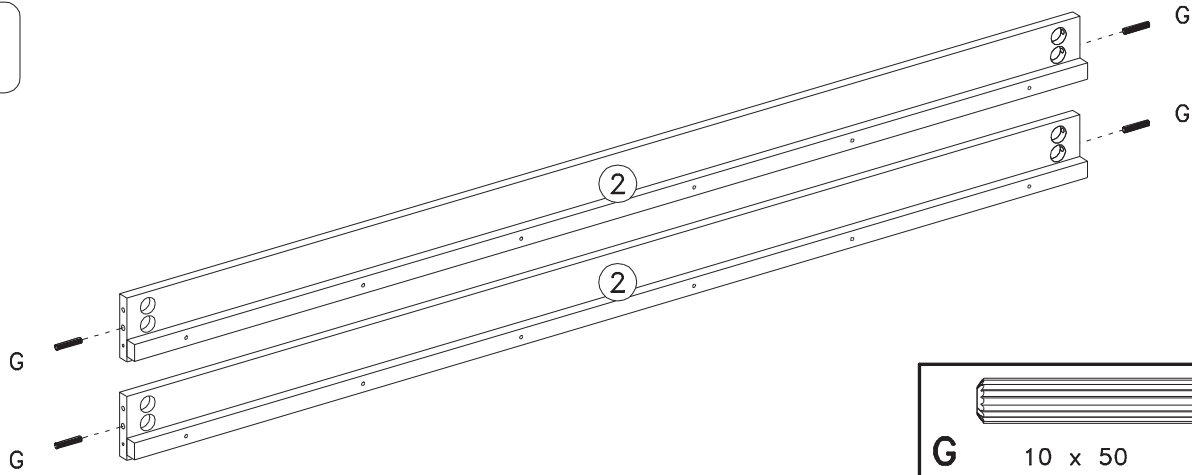


ITEM	DESCRIÇÃO	QTD
1	CABECEIRA	01
2	LATERAIS	02
3	PESEIRA	01
4	SUPORTE DE LASTRO	01
5	LASTROS	06
6	LASTROS	06

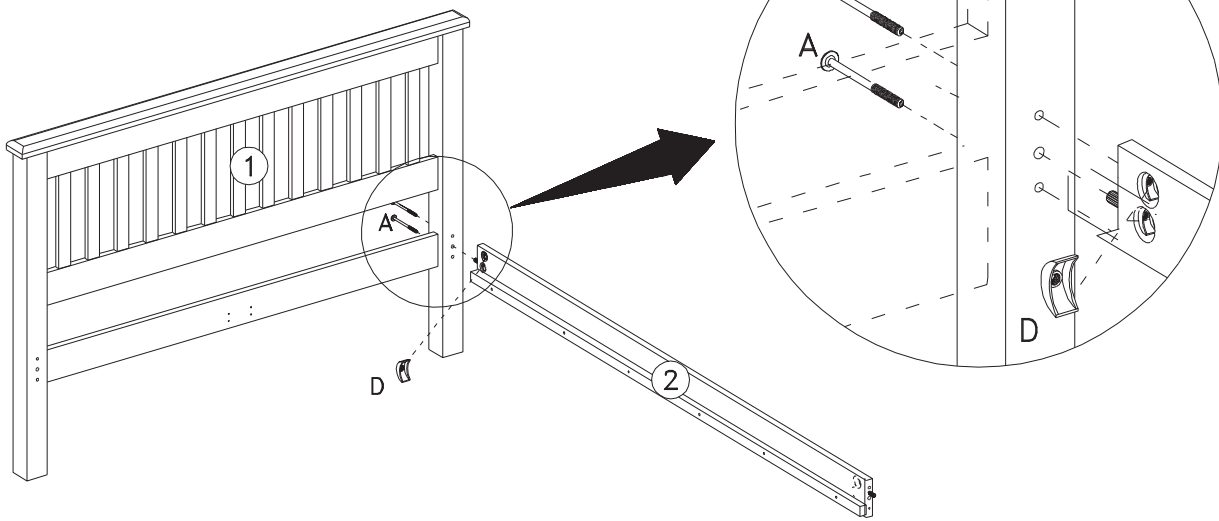
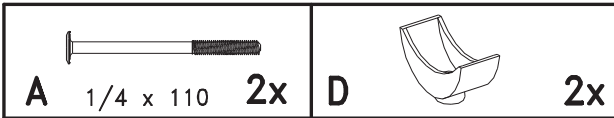
LISTA DE COMPONENTES - IDENTIFICANDO ATRAVÉS DAS ILUSTRAÇÕES ABAIXO.

		QTD
A	 1/4 x 110	08
C	 1/4 x 60	02
D		08
E	 4.0 x 20	08
F	 4.0 x 35	30
G	 10 x 50	04
H	 CHAVE ALLEN	01
K		02
L		02

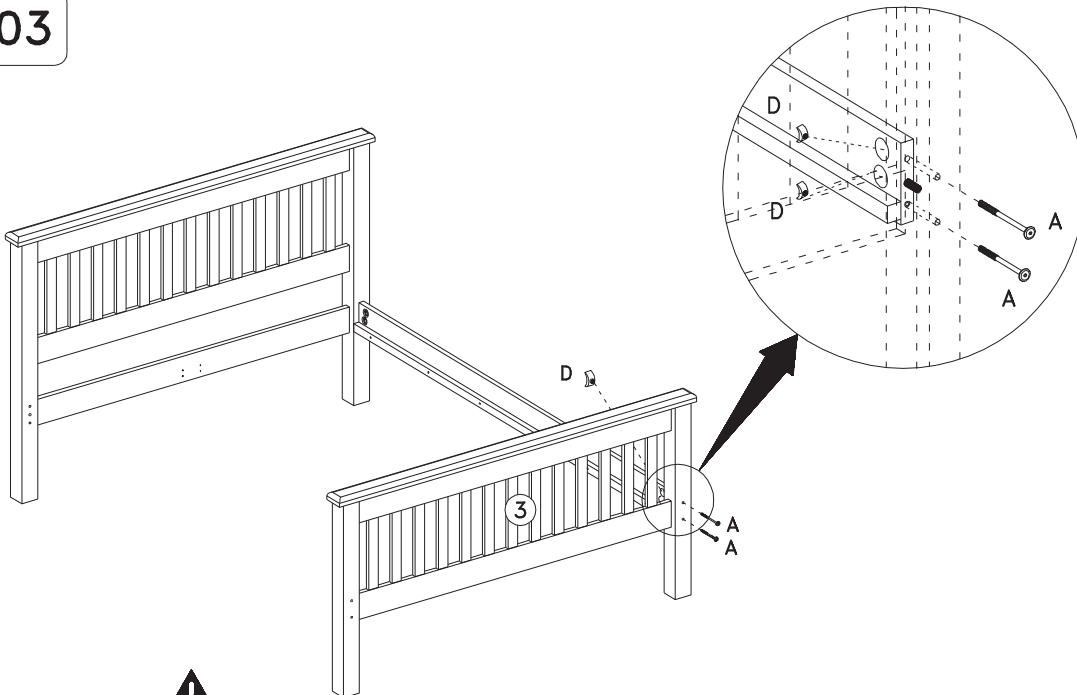
01



02



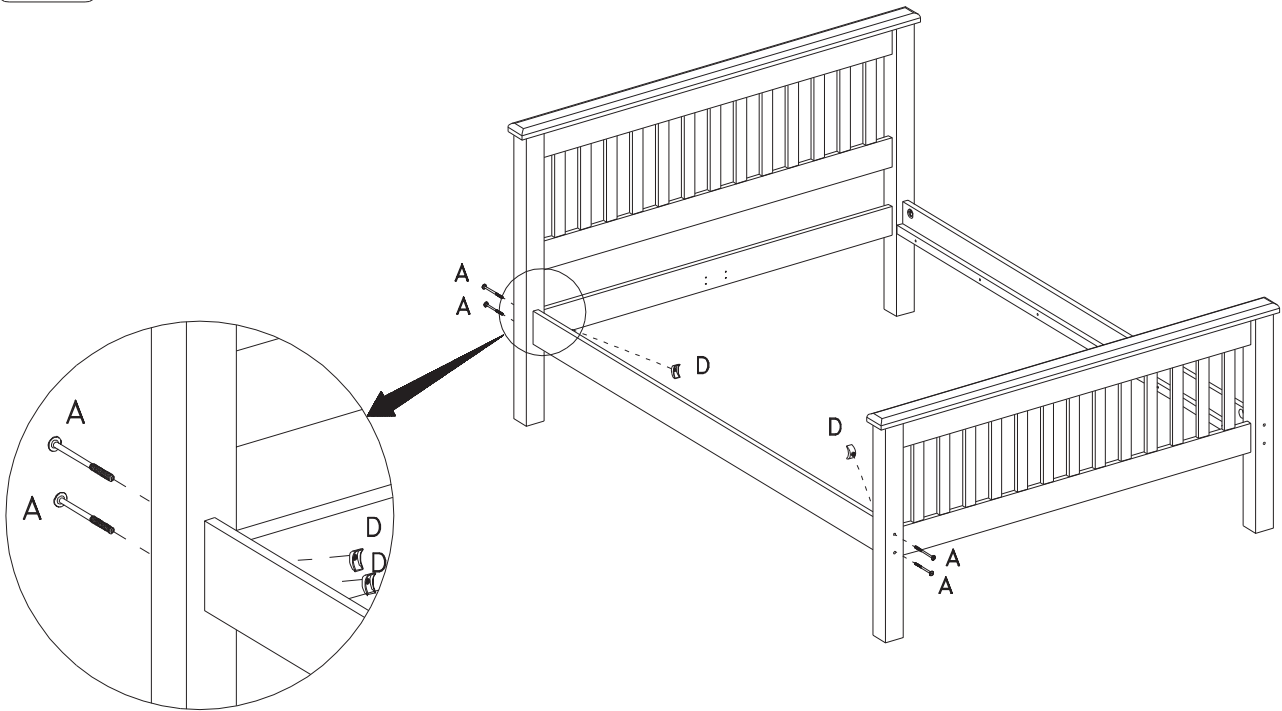
03



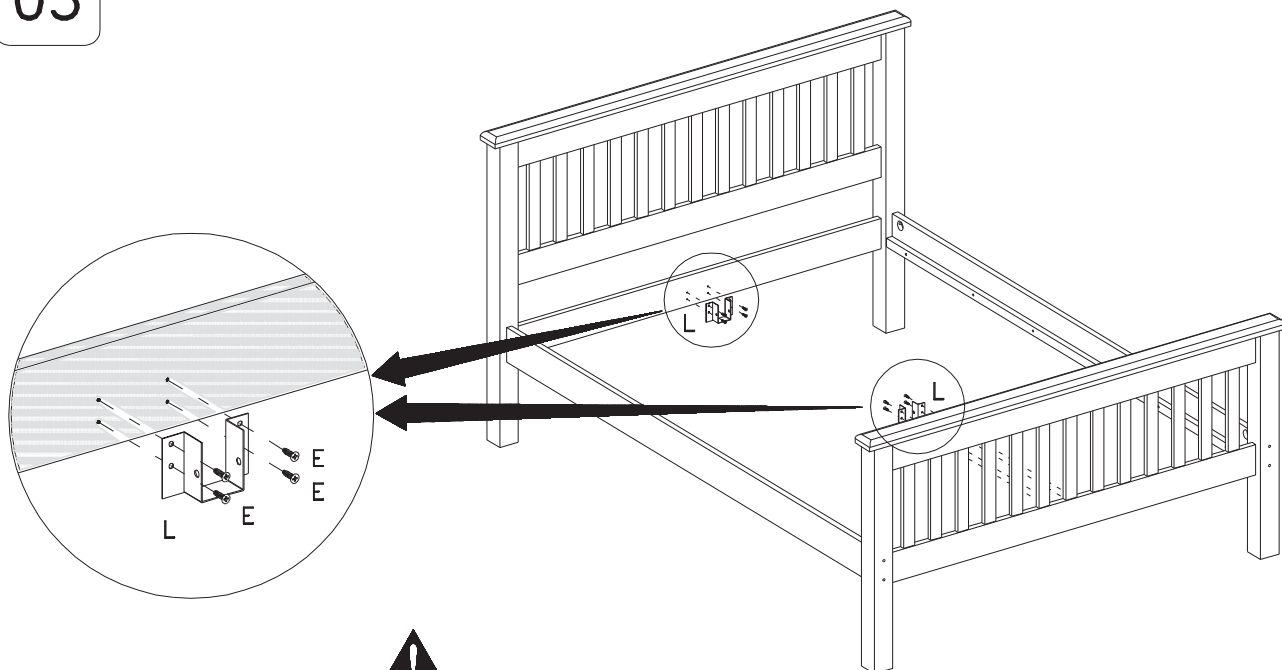
!
Favor inserir a lateral cuidadosamente para evitar danos na cabeceira e peseira.



04



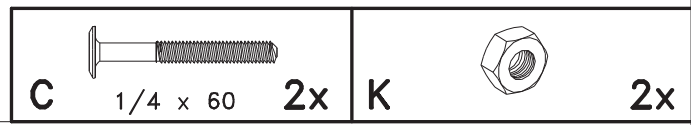
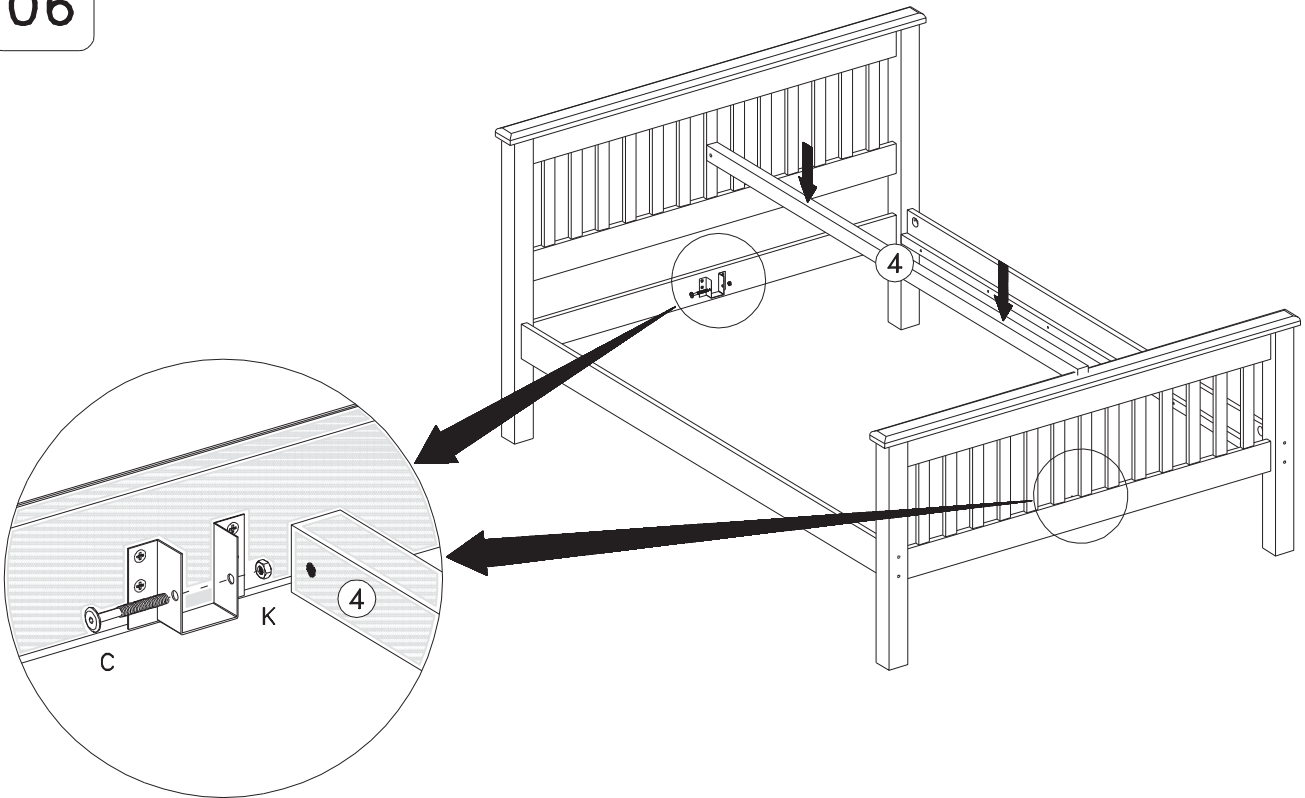
05



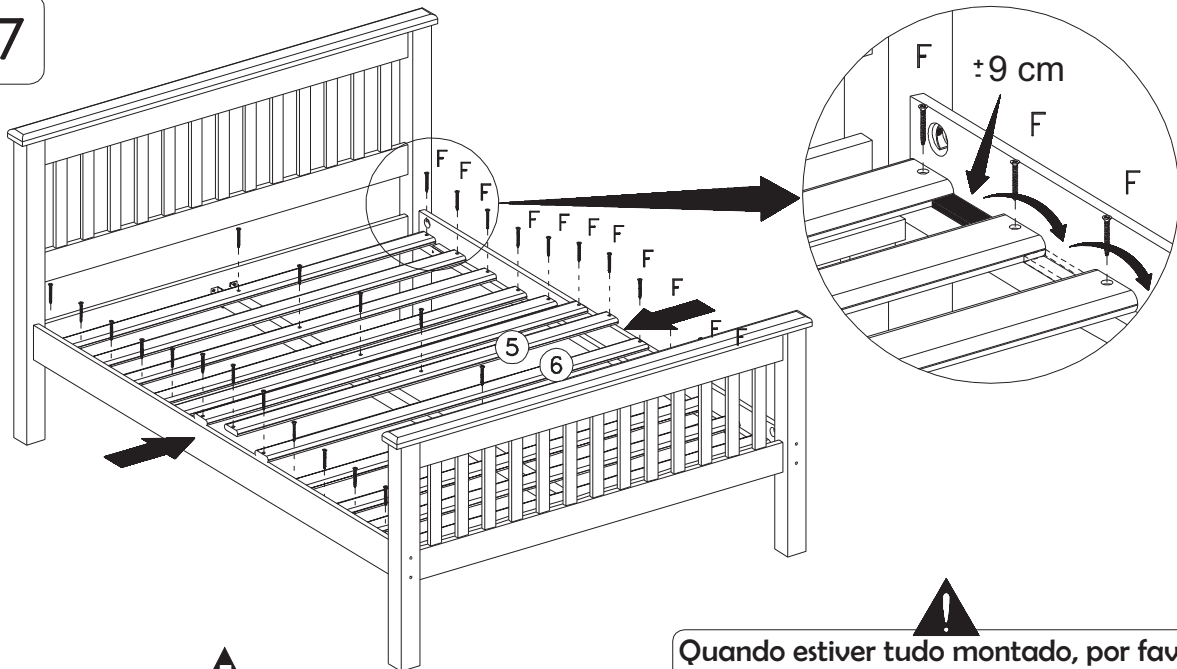
Quando fixar o suporte (L), alinhe cuidadosamente os parafusos com a pré marcação na cabeceira e peseira. Isso assegurará uma melhor montagem.



06



07



OS PRIMEIROS LASTROS PRECISAM SER FIXADOS COM DISTÂNCIA DE 9,0 cm DE CADA EXTREMIDADE DA CABECEIRA/PESEIRA. OS OUTROS LASTROS DEVEM SER FIXADOS ENTRE ELES, NA DISTÂNCIA APROXIMADA DE 9,0 cm.

Quando estiver tudo montado, por favor, assegurar-se que todos parafusos estão apertados corretamente. Manter em uso periódico a chave Allen para checar se todos parafusos continuam fixos.

