

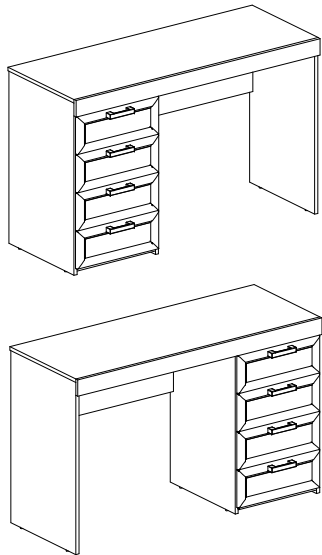
MANUAL DE MONTAGEM
Assembly instructions / Instrucciones de armado

MESA MALTA - 4 GAVETAS C/ VIDRO

Office table Malta - 4 drawers - Glass
Escritorio Malta - 4 cajones - Vidrio

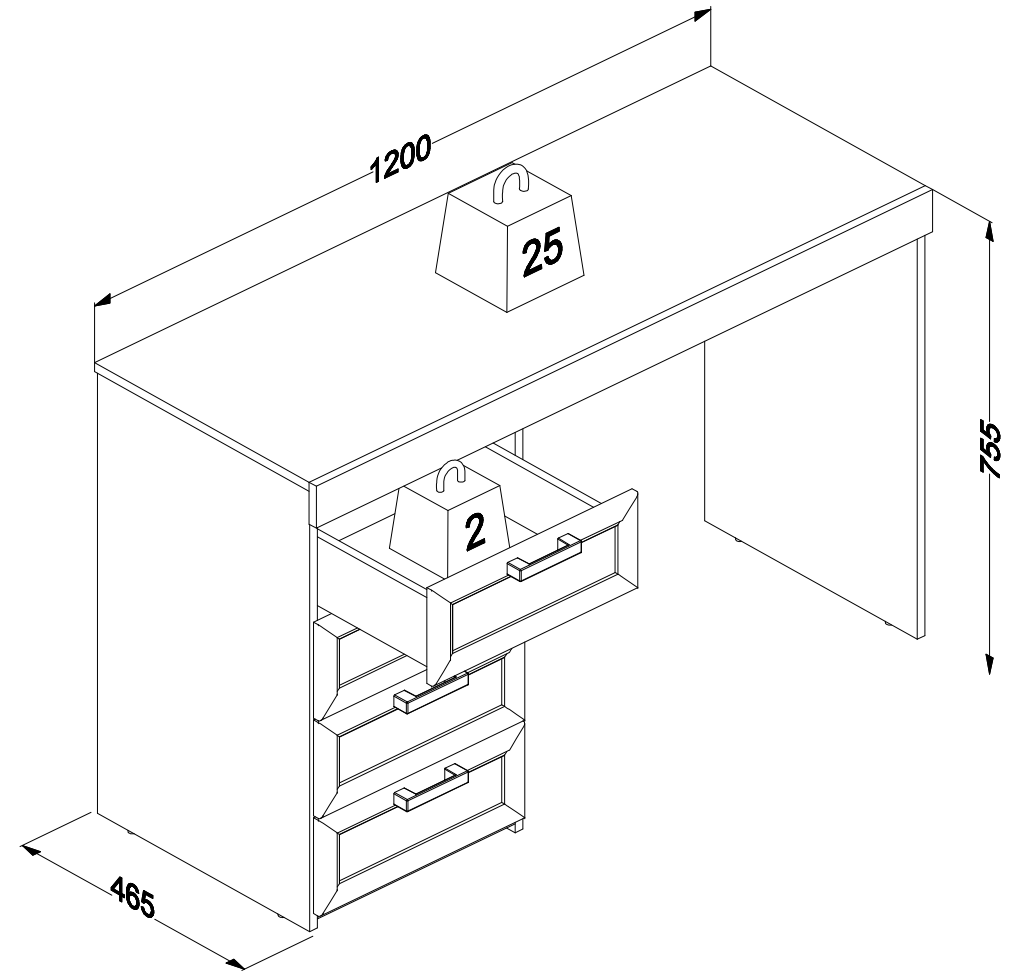
Código 1180 | Revisão 06

NOTA: Este produto pode ser montado com as gavetas para a sua direita ou esquerda.
NOTE: This product can be assembled with drawers to right or left.
NOTA: Este producto se puede armar con los cajones a la derecha o izquierda.

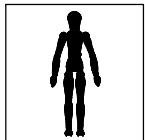


PESO MÁXIMO SUPORTADO PELAS PEÇAS, SENDO ESTE DISTRIBUÍDO UNIFORMEMENTE.

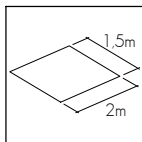
Maximum weight supported by parts, being this evenly distributed.
Peso máximo soportado por las partes, siendo esta distribuido uniformemente.



Você vai precisar de/ You will need / Usted necesitará

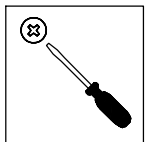


1 Pessoa
1 person
1 persona



Espaço recomendado para montagem
Recommended space for assemble
Espacio recomendado para el armado

Ferramentas não inclusas
Tools not included / Herramientas no incluidas



Chave Philips
Screwdriver
Destornillador cruz



Martelo
Hammer
Martillo

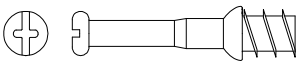







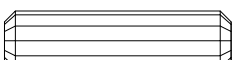
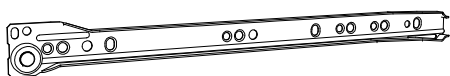

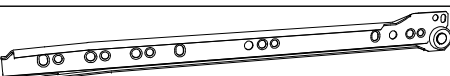
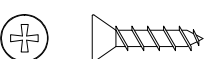
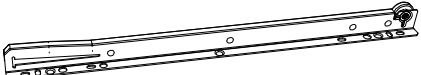
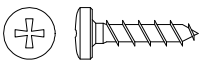
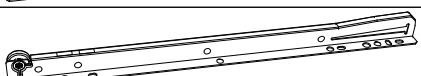
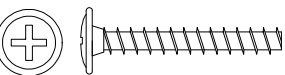
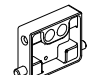
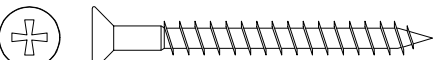
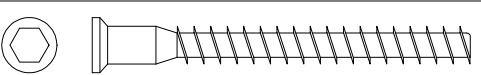
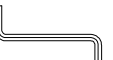


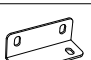
* PESO EM KG/ Weight in Kg/ Peso en Kg
DIMENSÕES EM MM/ Dimensions in mm/ Dimensiones en mm

IDENTIFICAÇÃO DOS ACESSÓRIOS/ IDENTIFICATION OF ACCESSORIES/ IDENTIFICACIÓN DE ACCESORIOS

NOTAS: A separação dos acessórios antes de iniciar a montagem facilitará a mesma. Os parafusos e cavilhas estão na escala real. Em caso de dúvida na identificação, coloque o acessório sobre a imagem.

NOTES: The separation of the accessories before you start the assembly will facilitate the same. The screws and dowels are in real scale. In case of doubts about the identification, place the accessory on the image.

NOTAS: La separación de los accesorios antes de comenzar el armado facilitará el mismo. Los tornillos y taquetes son en escala real. En caso de dudas sobre la identificación, coloque el accesorio en la imagen.

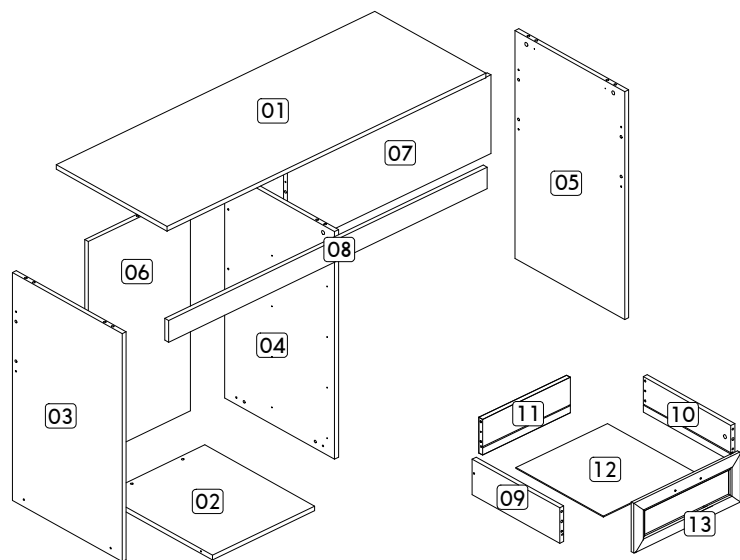
| | | | | | | | | | |
|----------|---|---|-----------|-----------|------------|--|---|--------|-----------|
| A |  | Haste minifix simples Simple minifix screw Tornillo minifix simple | - | 17 | P |  | Puxador Handle Tirador | 96 mm | 04 |
| B |  | Tambor minifix Drum lock Tambor minifix | 12 mm | 17 | R |  | Tampa parafuso estrutural Structural screw cover Tapa tornillo estructural | - | 06 |
| C |  | Tapa furo adesivo Bore patch adhesive Tapones ashesivo | - | 09 | S |  | Tapa furo plástico Tapones plásticos Plastic hole plugs | 8 mm | 04 |
| D |  | Cavilha Wooden Dowel Pin | 6x30 mm | 32 | T |  | Tapa furo plástico Junction of tops União de tapas | 5 mm | 06 |
| E |  | Cavilha Wooden Dowel Pin | 8x30 mm | 13 | 15A |  | Corrediça lateral esquerda Metallic slide the left field Corredera lateral izquierda | 350 mm | 04 |
| F |  | Cola Glue Pegamento | 13g | 01 | 15B |  | Corrediça lateral direita Metallic slide the right field Corredera lateral derecha | 350 mm | 04 |
| G |  | Parafuso chato Flat head screw Tornillo de cabeza plana | 3,0x14 mm | 32 | 15C |  | Corrediça gaveta esquerda Drawer slide left Corredera izquierda cajón | 350 mm | 04 |
| H |  | Parafuso panela Pan head screw Tornillo de pan | 3,5x14 mm | 10 | 15D |  | Corrediça gaveta direita Drawer slide right Corredera derecha cajón | 350 mm | 04 |
| I |  | Parafuso flangeado Flanged head screw Tornillo de cabeza flangeada | 3,5x25 mm | 08 | 16 |  | Suporte fixação vistas Fixing bracket of frames Soporte de fijación molduras | - | 03 |
| J |  | Parafuso chato Flat head screw Tornillo de cabeza plana | 4,5x45 mm | 08 | | | | | |
| K |  | Parafuso estrutural Structural screw Tornillo estructural | 5,0x50 mm | 08 | | | | | |
| L |  | Chave allen Allen key Llave Allen | 5,0x50 mm | 01 | | | | | |
| M |  | Prego Nail Clavo | 10 x10 | 06 | | | | | |
| N |  | Sapata redonda Small plastic foot Pie plástico | 14 mm | 06 | | | | | |
| O |  | Cantoneira de metal Metalic angle plates Soporte de metal | 46 mm | 01 | | | | | |

IDENTIFICAÇÃO DAS PEÇAS/ PARTS IDENTIFICATION/ IDENTIFICACIÓN DE LAS PIEZAS

NOTA: Vista para montagem das gavetas para sua ESQUERDA

NOTE: View of assembly of drawers to your LEFT

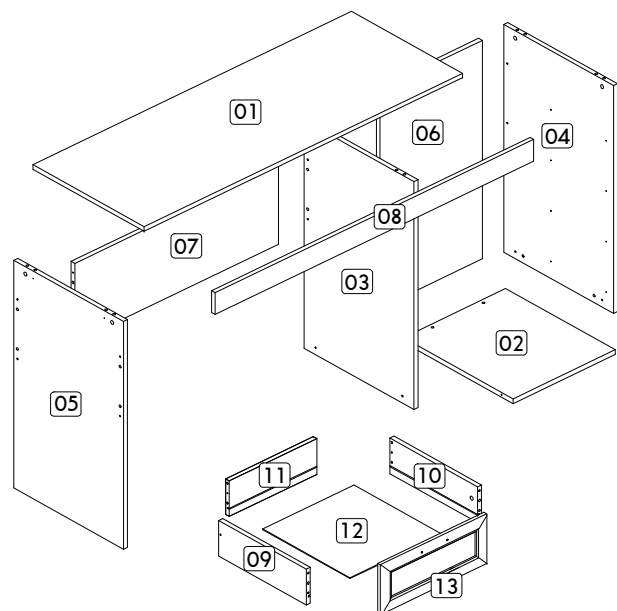
NOTA: Vista de conjunto de cajones a tu IZQUIERDA



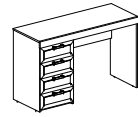
NOTA: Vista para montagem das gavetas para sua DIREITA

NOTE: View of assembly of drawers to your RIGHT

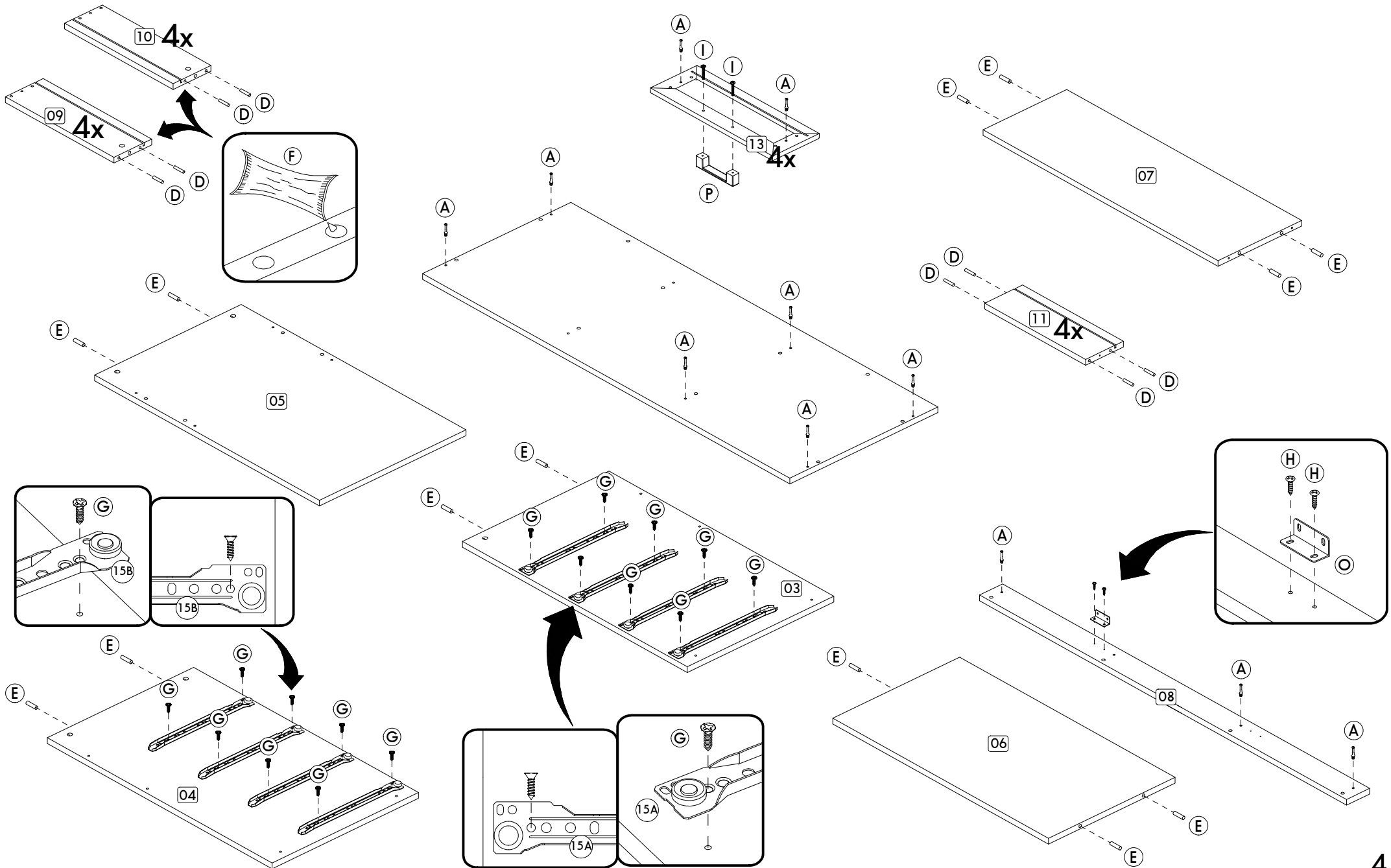
NOTA: Vista de conjunto de cajones a tu DERECHA



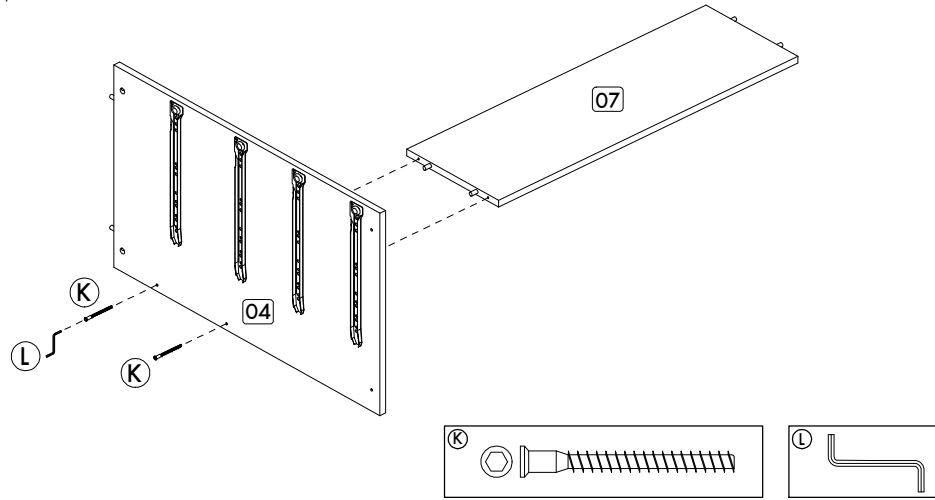
| Nº | DESCRIÇÃO - DESCRIPTION - DESCRIPCIÓN | MEDIDAS-MEASURES - MEDIDAS (mm) | QTD. |
|----|--|------------------------------------|------|
| 01 | Base superior - Top base - Base superior | 1200 x 450 x 15 | 01 |
| 02 | Base inferior - Bottom base - Base inferior | 385 x 445 x 15 | 01 |
| 03 | Lateral esquerda - Left side - Lateral izquierda | 740 x 445 x 15 | 01 |
| 04 | Divisão - Division - División | 740 x 445 x 15 | 01 |
| 05 | Lateral direita - Right side - Lateral derecha | 740 x 445 x 15 | 01 |
| 06 | Costa esquerda - Left back - Fondo izquierdo | 705 x 385 x 15 | 01 |
| 07 | Costa direita - Right back - Fondo derecho | 767 x 254 x 15 | 01 |
| 08 | Vista frontal - Front frame - Moldura el frente | 1200 x 70 x 15 | 01 |
| 09 | Lateral de gaveta esquerda - Left side of drawer - Lateral izquierda del cajón | 355 x 115 x 15 | 04 |
| 10 | Lateral de gaveta direita - Right side of drawer - Lateral derecha del cajón | 355 x 115 x 15 | 04 |
| 11 | Traseiro de gaveta - Rear of drawer - Trasero del cajón | 330 x 115 x 15 | 04 |
| 12 | Fundo de gaveta - Bottom of drawer - Fondo del cajón | 354 x 344 x 03 | 04 |
| 13 | Frente de gaveta - Drawer front - Frente del cajón | 400 x 160 x 15 | 04 |



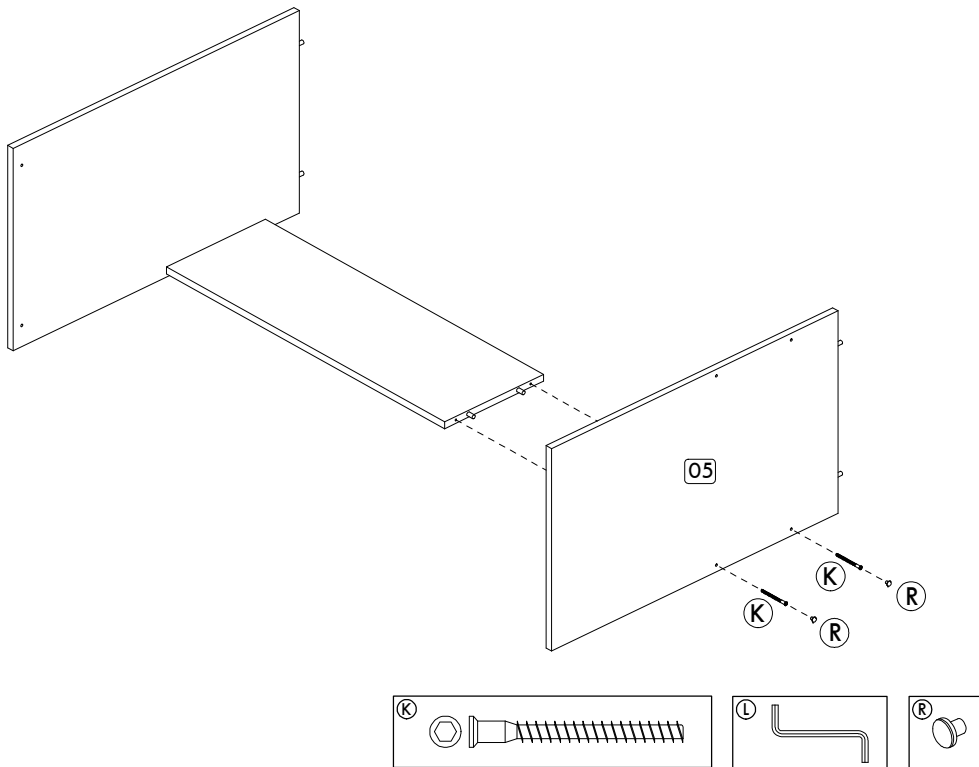
NOTA: Se optou por montar as gavetas para a direita, vá para a página 7
NOTE: If you chose to install the drawers to the right, go to page 7
NOTA: Si elegiste instalar los cajones a la derecha, ir a la página 7



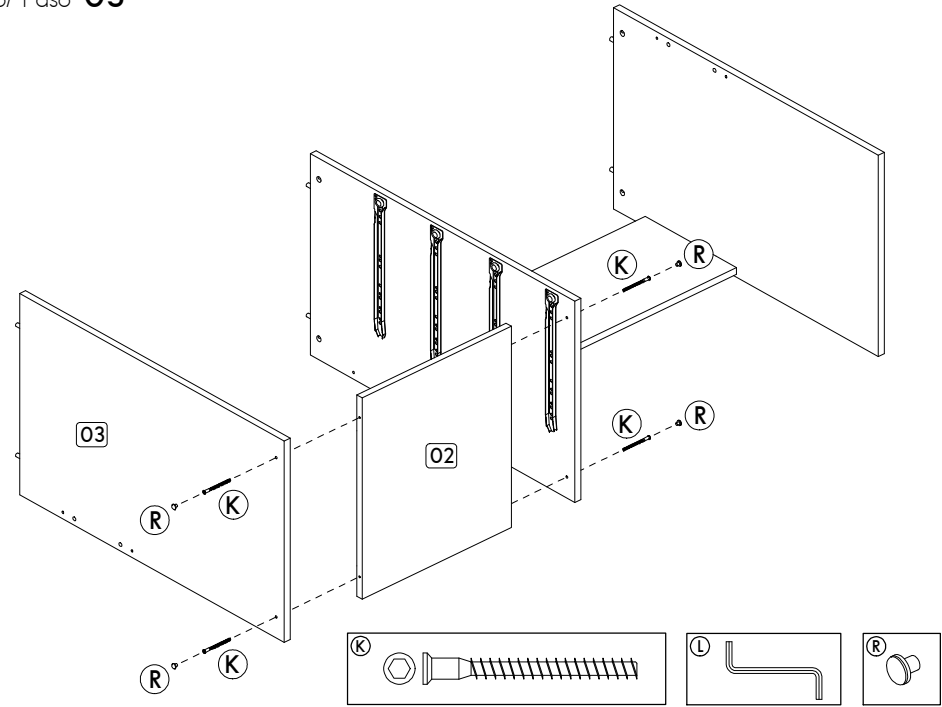
Passo/ Step/ Paso 01



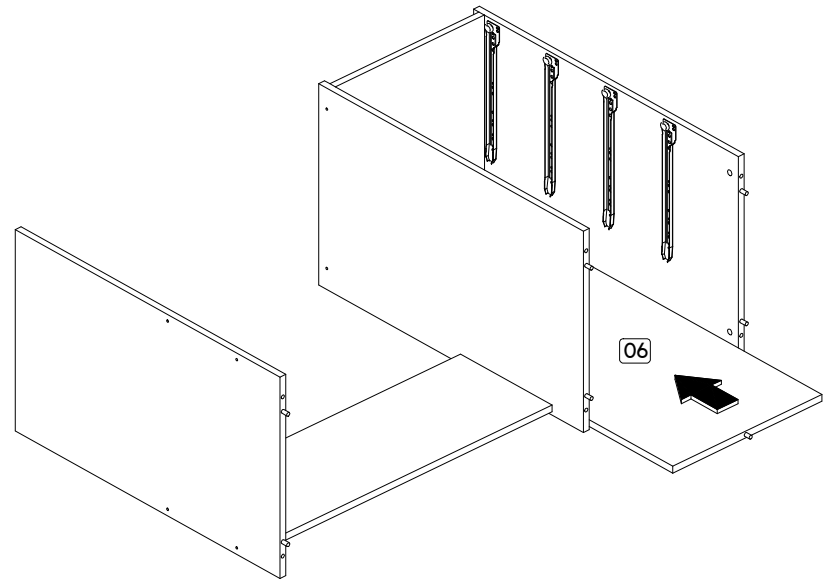
Passo/ Step/ Paso 02



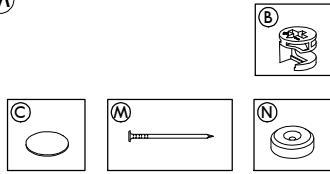
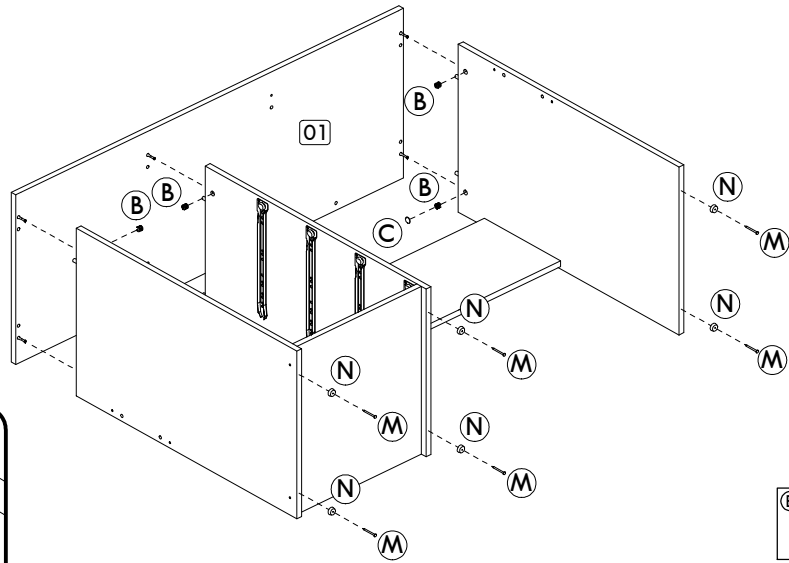
Passo/ Step/ Paso 03



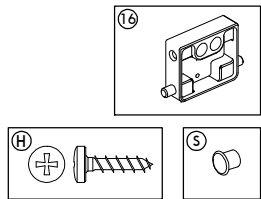
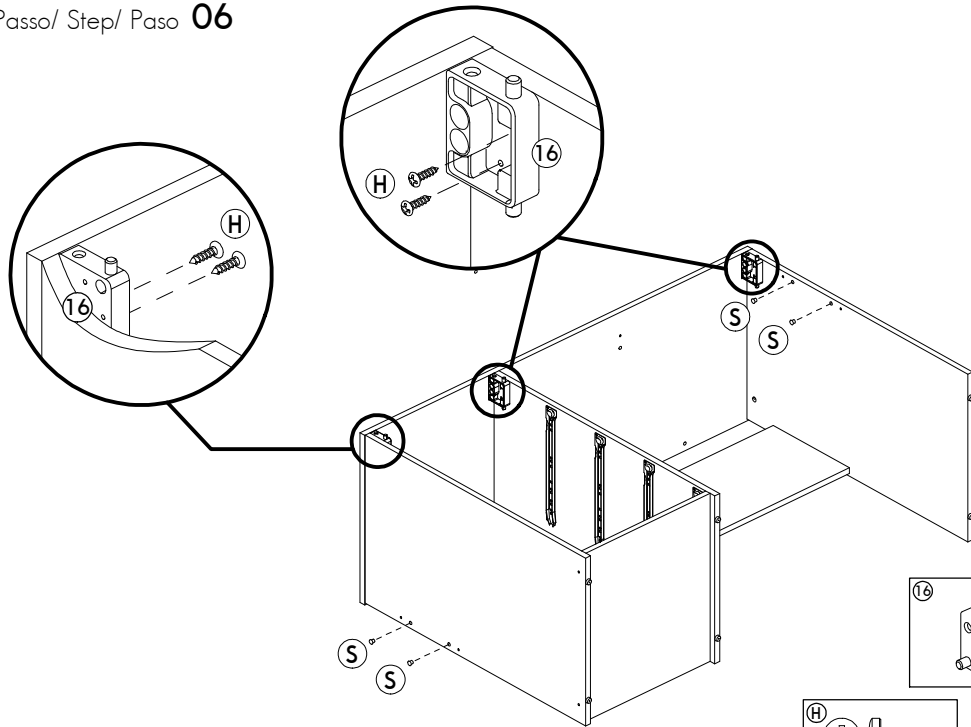
Passo/ Step/ Paso 04



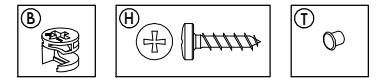
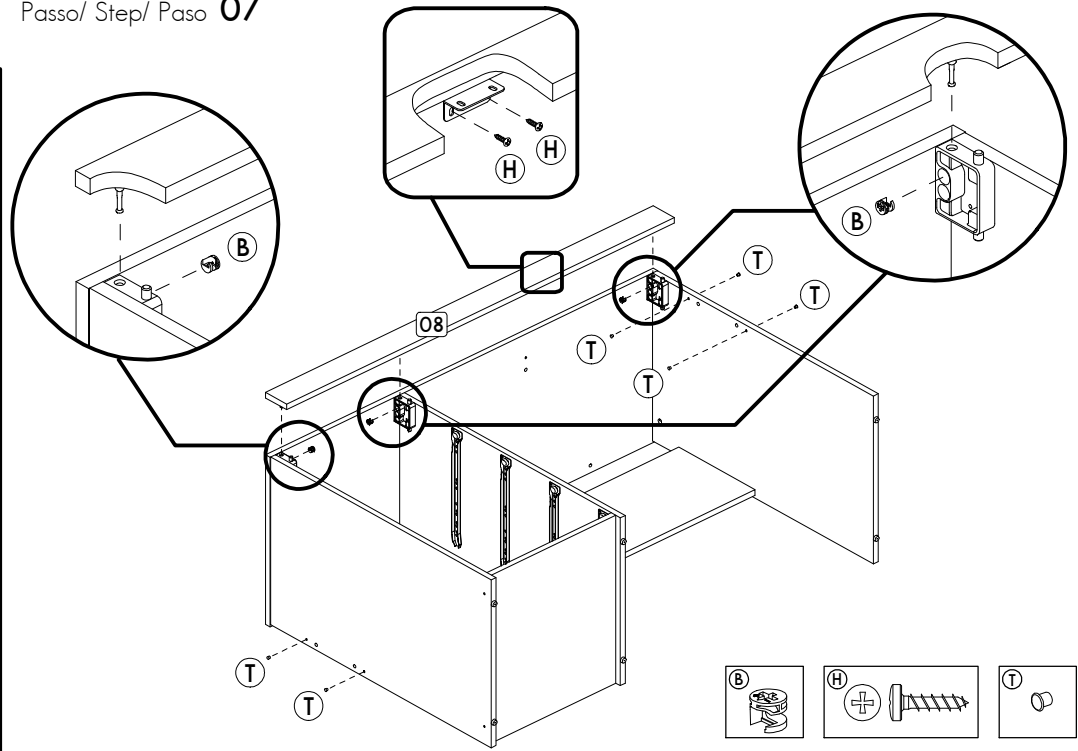
Passo/ Step/ Paso 05



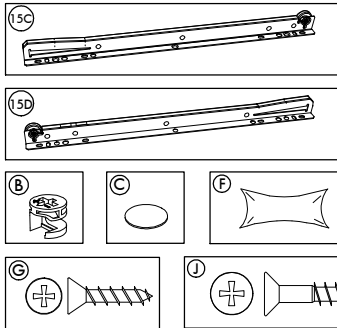
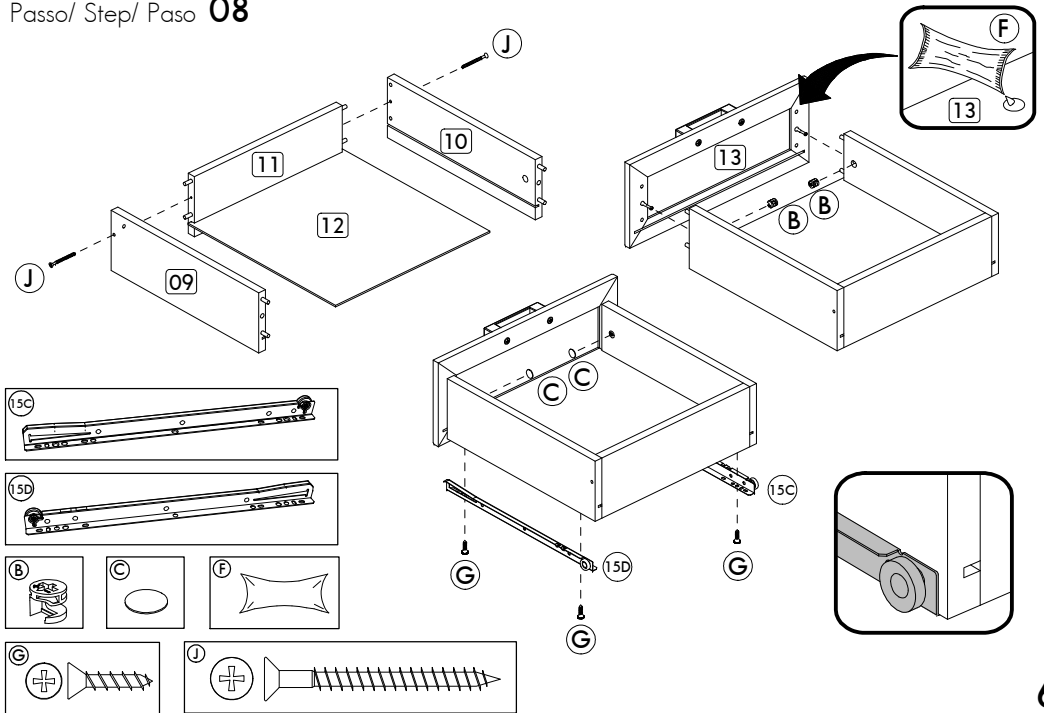
Passo/ Step/ Paso 06

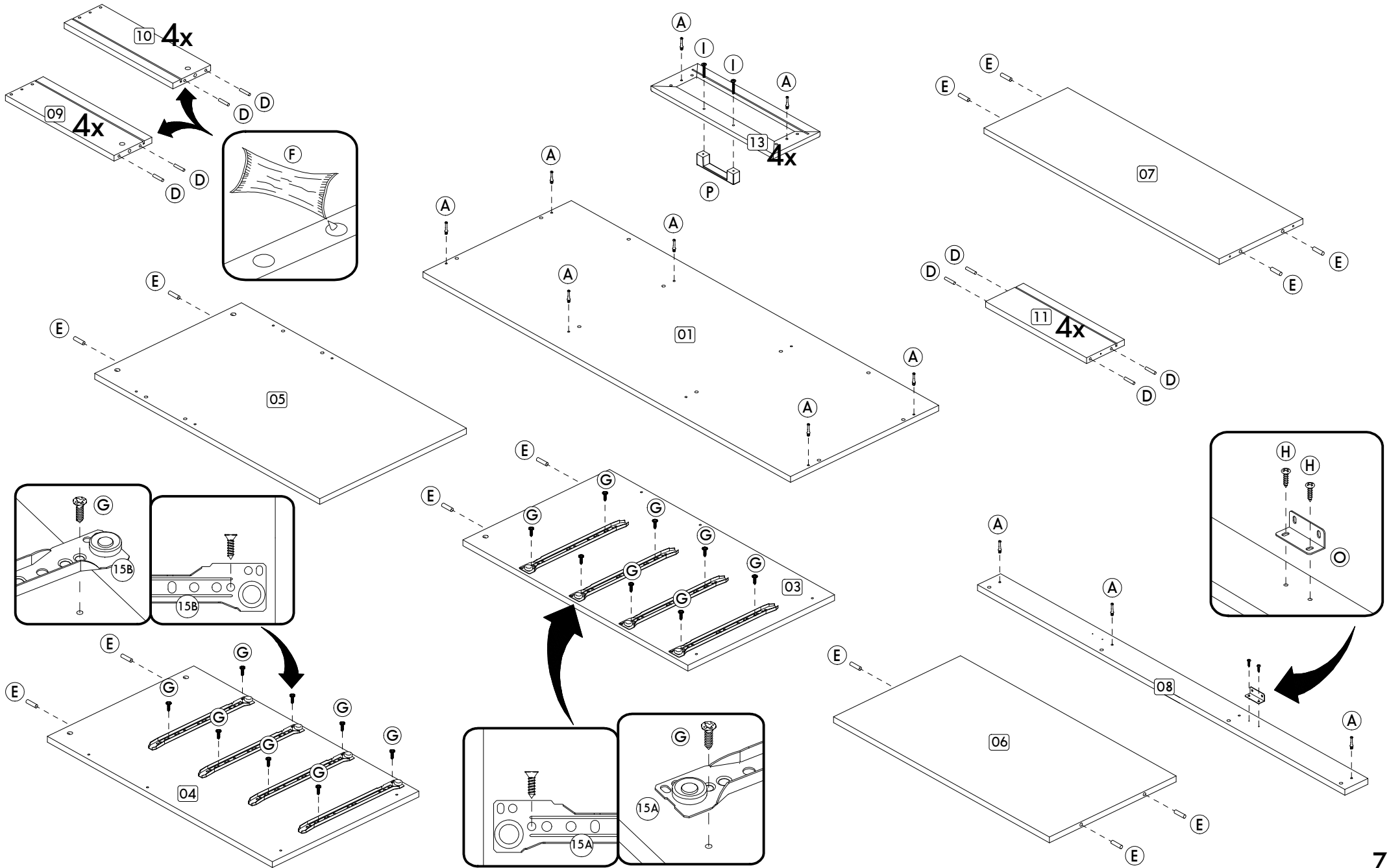
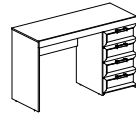


Passo/ Step/ Paso 07

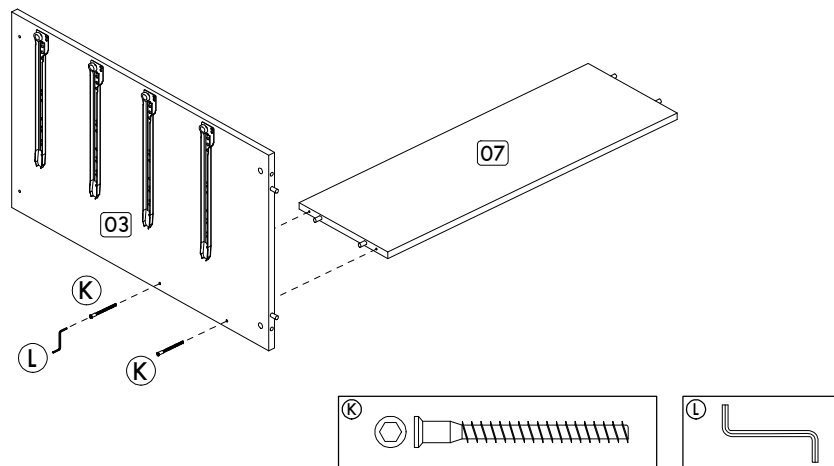


Passo/ Step/ Paso 08

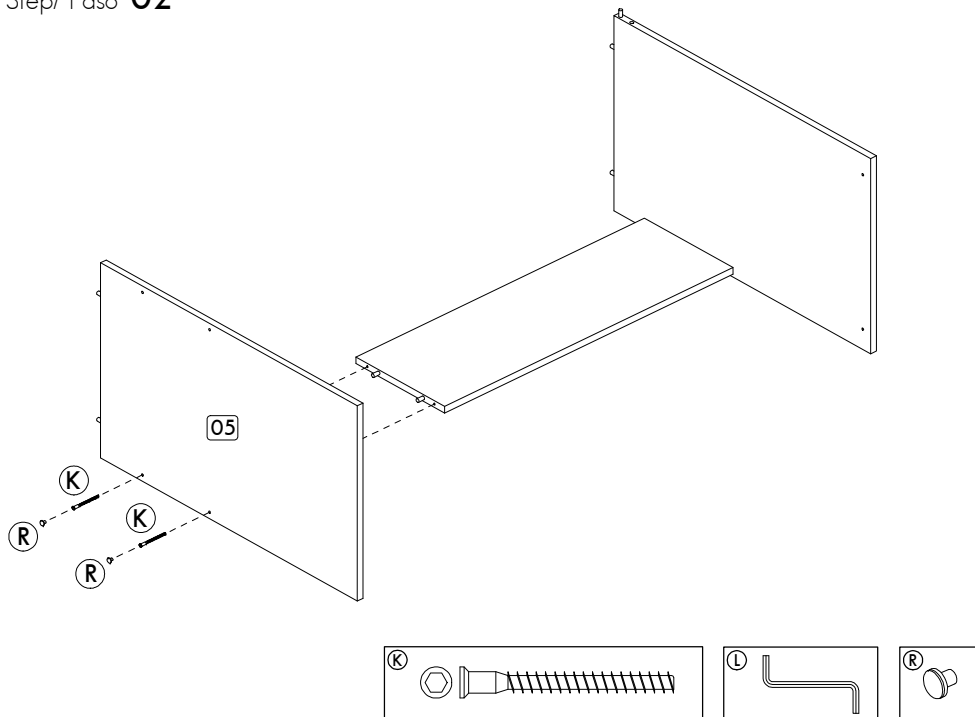




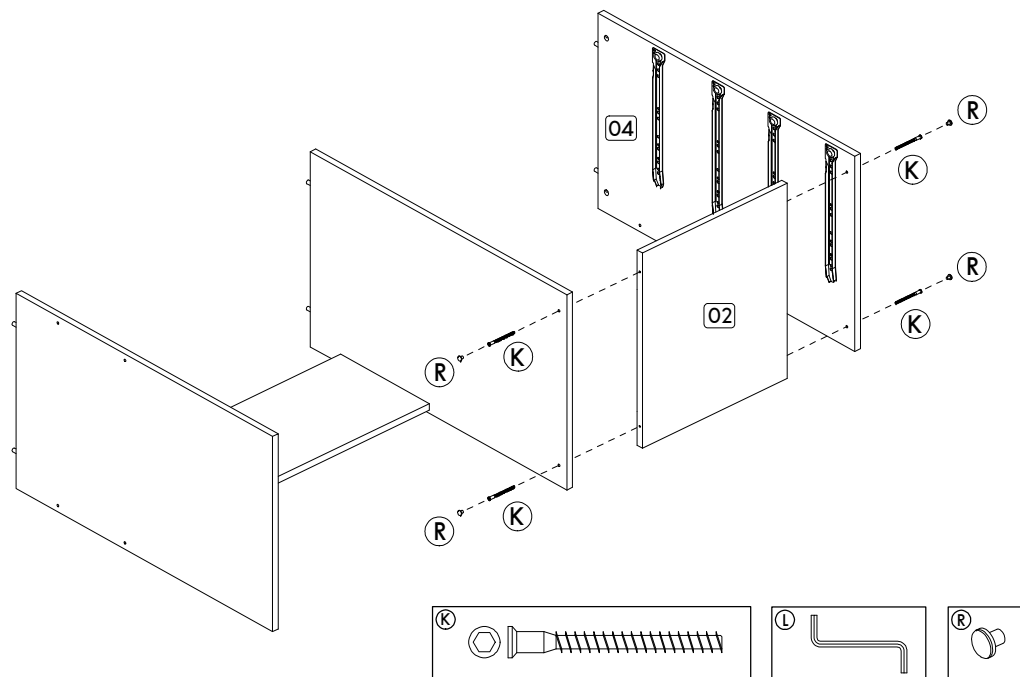
Passo/ Step/ Paso **01**



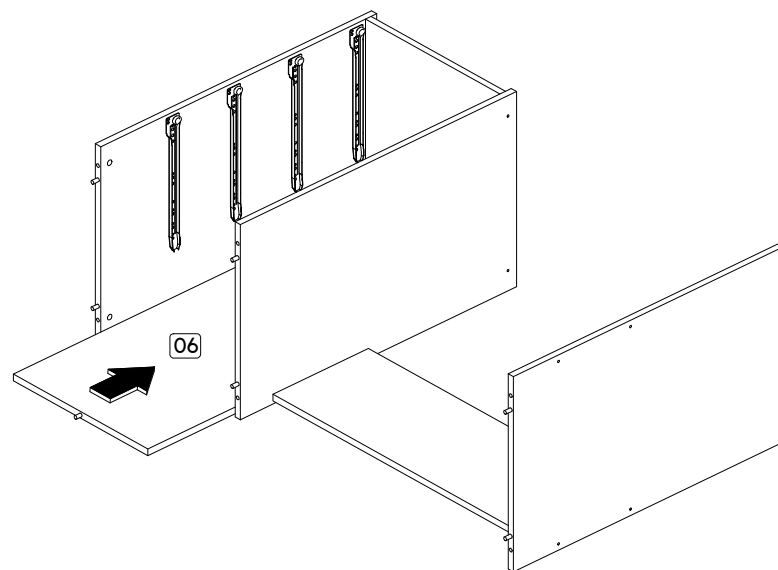
Passo/ Step/ Paso **02**



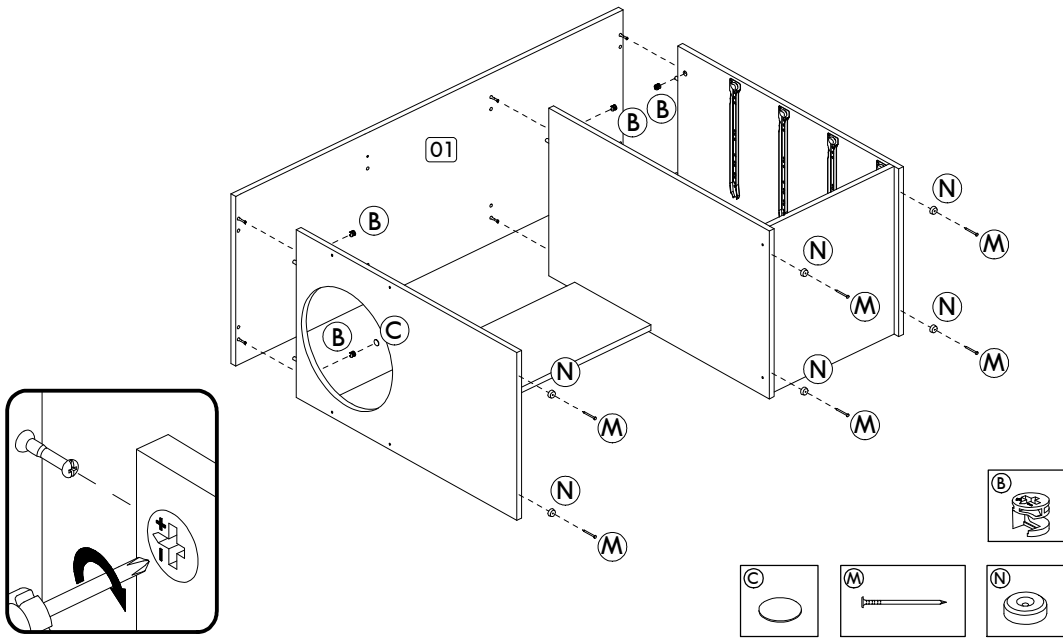
Passo/ Step/ Paso **03**



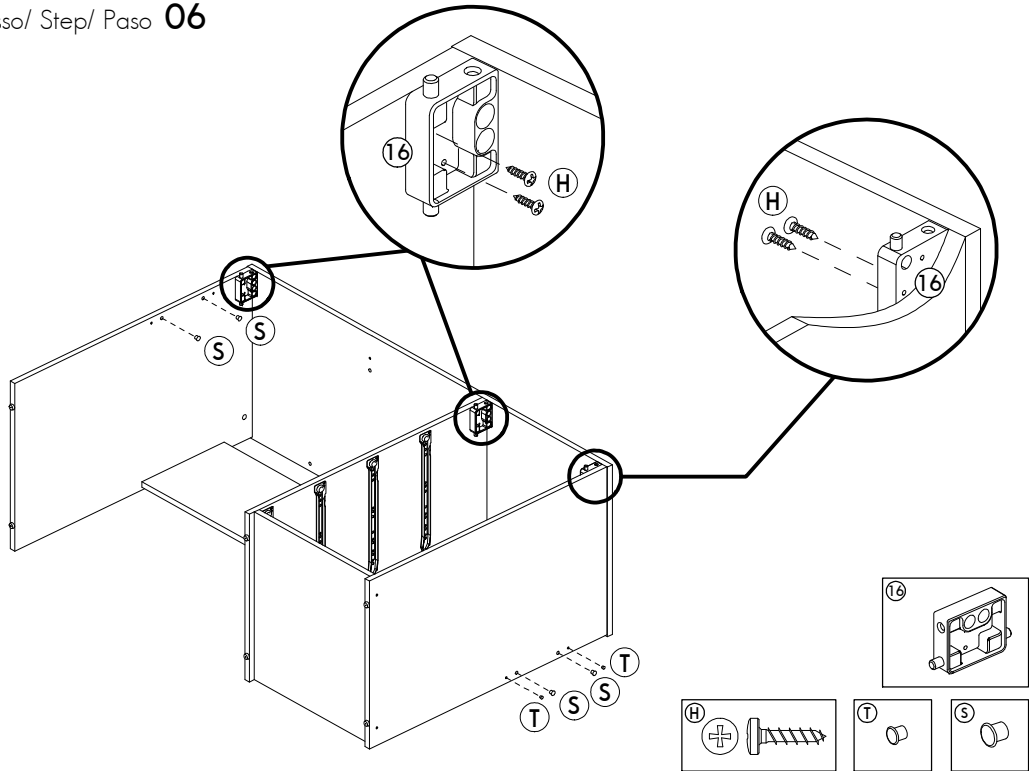
Passo/ Step/ Paso **04**



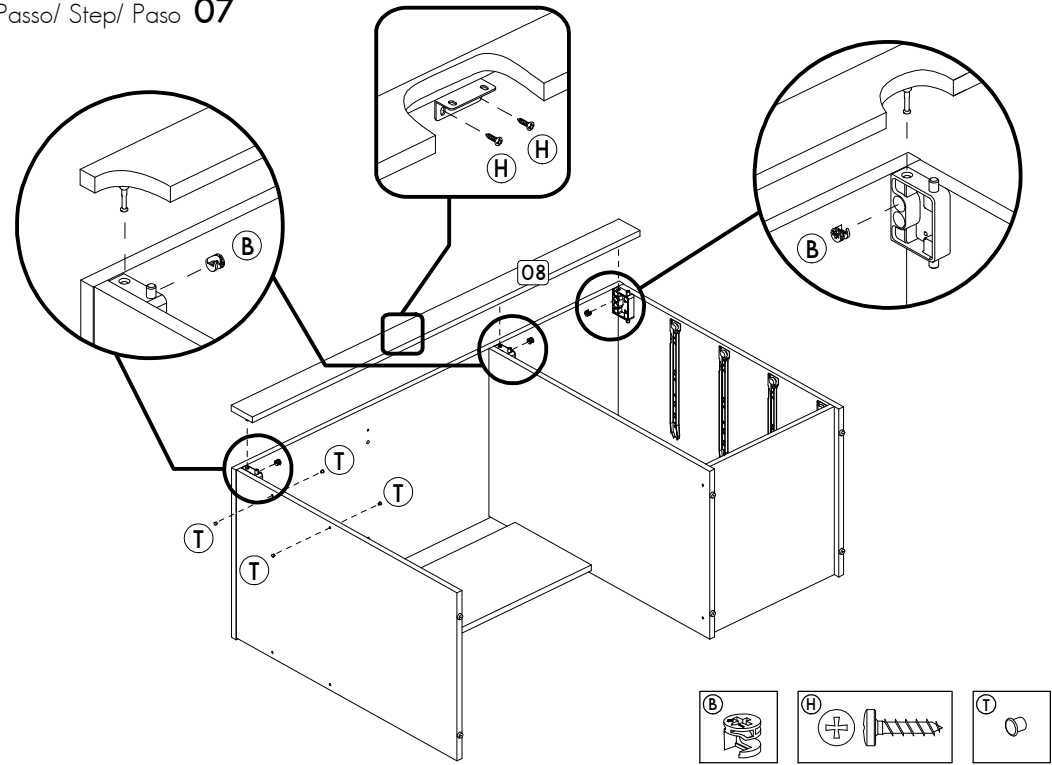
Passo/ Step/ Paso 05



Passo/ Step/ Paso 06



Passo/ Step/ Paso 07



Passo/ Step/ Paso 08

