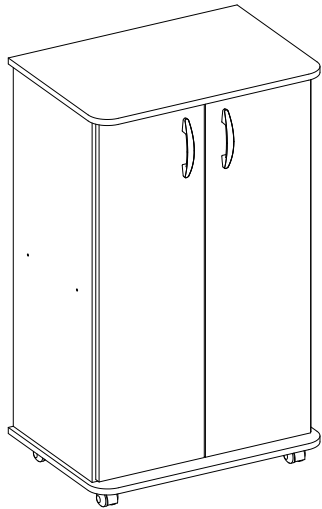


ARMÁRIO ORGANIZADOR LIMEIRA BAIXO

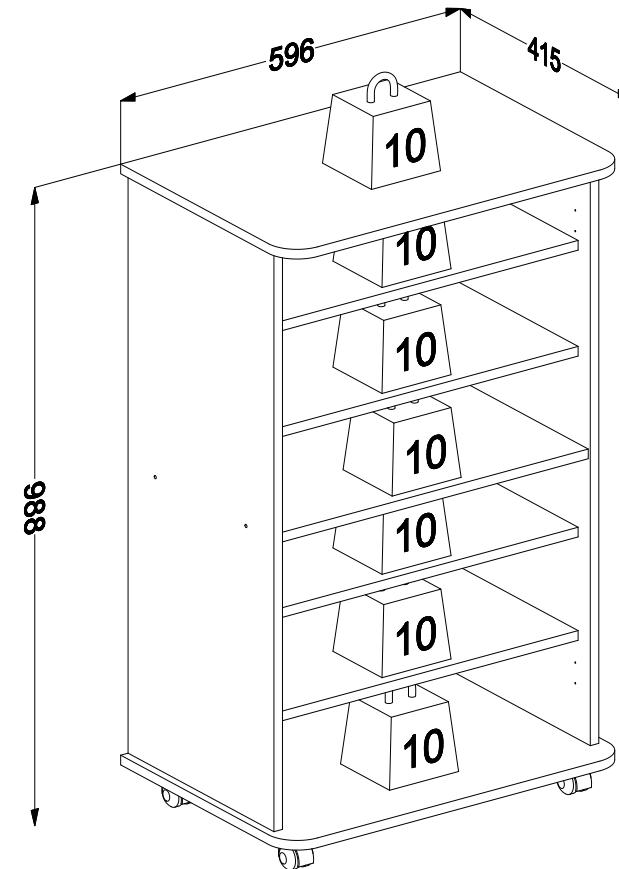
Low organizer cabinet Limeira
Armario organizador Limeira bajo

Código 3266 | Revisão 10

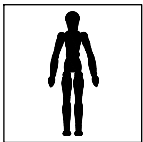


PESO MÁXIMO SUPORTADO PELAS PEÇAS, SENDO ESTE DISTRIBUÍDO UNIFORMEMENTE.

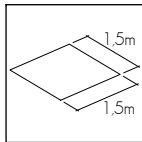
Maximum weight supported by parts, being this evenly distributed.
Peso máximo soportado por las partes, siendo esta distribuido uniformemente.



Você vai precisar de/ You will need / Usted necesitará

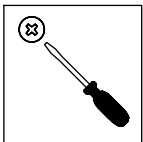


1 Pessoa
1 person
1 persona



Espaço recomendado para montagem
Recommended space for assemble
Espacio recomendado para el armado

Ferramentas não inclusas
Tools not included / Herramientas no incluidas



Chave Philips
Screwdriver
Destornillador cruz



Martelo
Hammer
Martillo

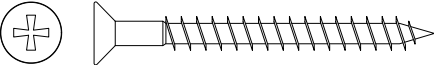

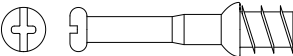

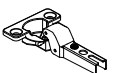
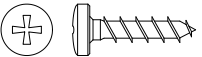


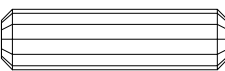
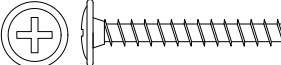


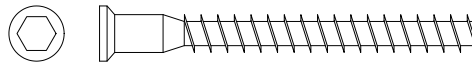

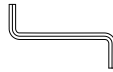


* PESO EM KG/ Weight in Kg/ Peso en Kg
DIMENSÕES EM MM/ Dimensions in mm/ Dimensiones en mm

IDENTIFICAÇÃO DOS ACESSÓRIOS/ IDENTIFICATION OF ACCESSORIES/ IDENTIFICACIÓN DE ACCESORIOS

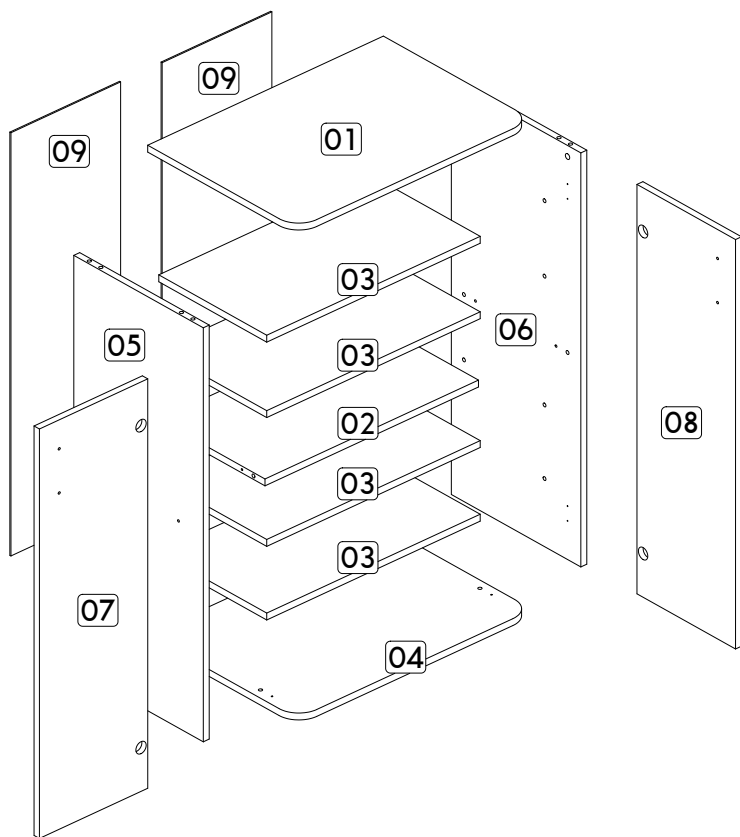
NOTAS: A separação dos acessórios antes de iniciar a montagem facilitará a mesma. Os parafusos e cavilhas estão na escala real. Em caso de dúvida na identificação, coloque o acessório sobre a imagem.

NOTES: The separation of the accessories before you start the assembly will facilitate the same. The screws and dowels are in real scale. In case of doubts about the identification, place the accessory on the image.

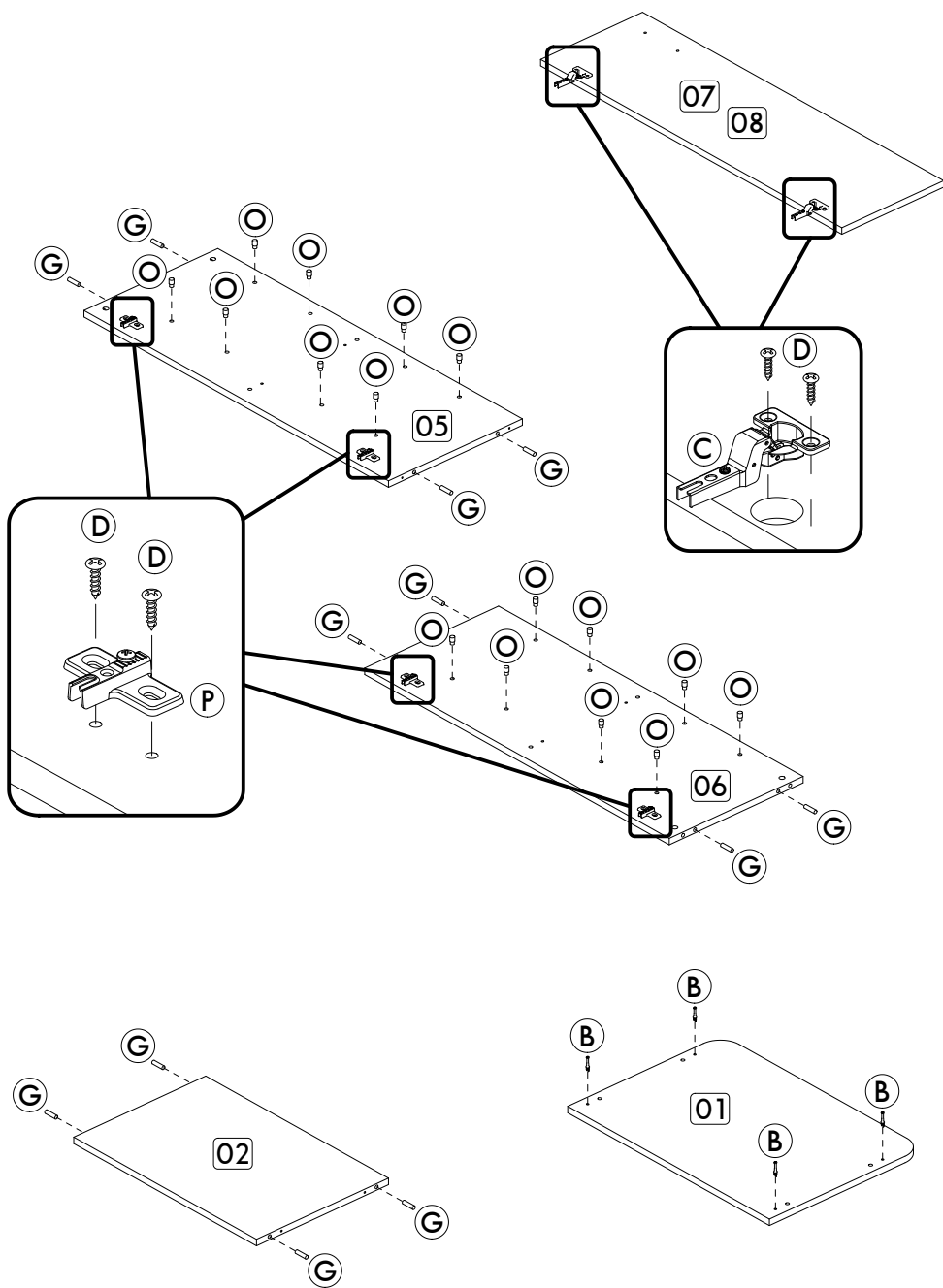
NOTAS: La separación de los accesorios antes de comenzar el armado facilitará el mismo. Los tornillos y taquetes son en escala real. En caso de dudas sobre la identificación, coloque el accesorio en la imagen.

A		Parafuso chato Flat head screw Tornillo de cabeza plana	4,5x45 mm	04	10		Perfil H Profile Perfil H	905 mm	01
B		Haste minifix simples Simple minifix screw Tornillo minifix simple	-	04	11		Rodizio Caster Ruedas	-	04
C		Dobradiça curva Metal hinge curve Esquina de bisagra metálica	26mm	04					
D		Parafuso panela Pan head screw Tornillo de pan	3,5x14 mm	32					
E		Prego Nail Clavo	10 x10	30					
F		Puxador Handle Tirador	-	02					
G		Cavilha Wooden Dowel Pin	8x30 mm	12					
H		Parafuso flangeado Flanged head screw Tornillo de cabeça flangeada	3,5x25 mm	04					
J		Tapa furo adesivo Bore patch adhesive Tapones adhesivo	-	04					
K		Tambor minifix Cam lock Tambor minifix	12 mm	04					
L		Parafuso estrutural Structural screw Tornillo estrutural	5,0x50 mm	04					
M		Tampa parafuso estrutural Structural screw cover Tapa tornillo estrutural	-	04					
N		Chave allen Allen key Llave Allen	-	01					
O		Suporte de prateleira Shelf bracket Soporte de repisa	8x7mm	16					
P		Calço dobradiça Bisagra de cuña Hinge shim	-	04					

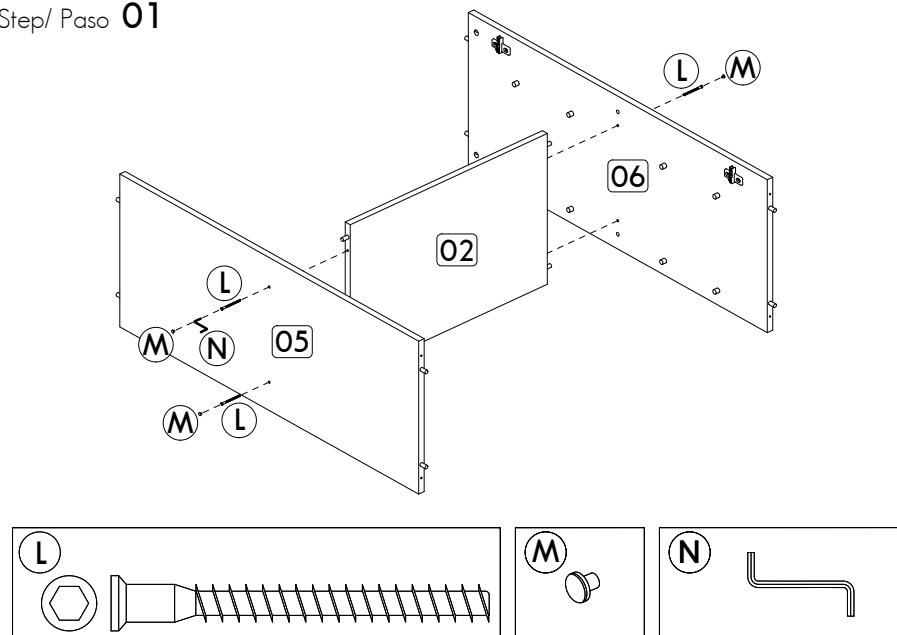
IDENTIFICAÇÃO DAS PEÇAS/ PARTS IDENTIFICATION/ IDENTIFICACIÓN DE LAS PIEZAS



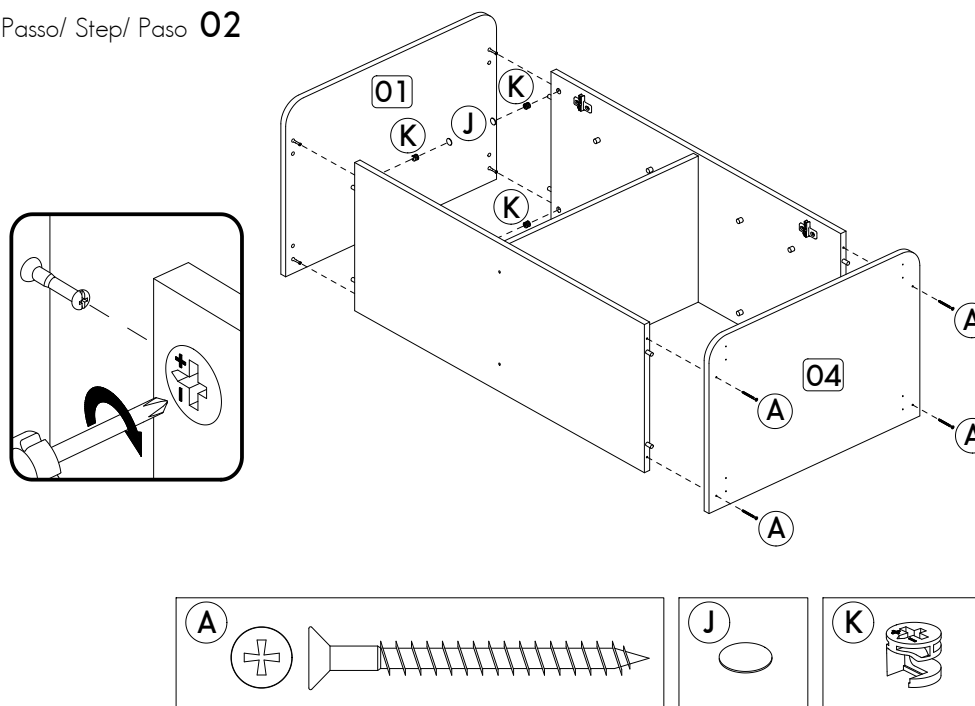
Nº	DESCRIÇÃO - DESCRIPTION - DESCRIPCIÓN	MEDIDAS-MEASURES - MEDIDAS (mm)	QTD.
01	Base superior - Top base - Base superior	596 x 415 x 15	01
02	Base - Base - Base	540 x 360 x 15	01
03	Prateleira móvel - Mobile shelf - Repisa móvil	540 x 300 x 15	04
04	Base inferior - Bottom base - Base inferior	596 x 415 x 15	01
05	Lateral esquerda - Left side - Lateral izquierda	900 x 360 x 15	01
06	Lateral direita - Right side - Lateral derecha	900 x 360 x 15	01
07	Porta esquerda - Left door - Puerta izquierda	890 x 274 x 15	01
08	Porta direita - Right door - Puerta derecha	890 x 274 x 15	01
09	Costa - Back - Fondo	920 x 278 x 03	02



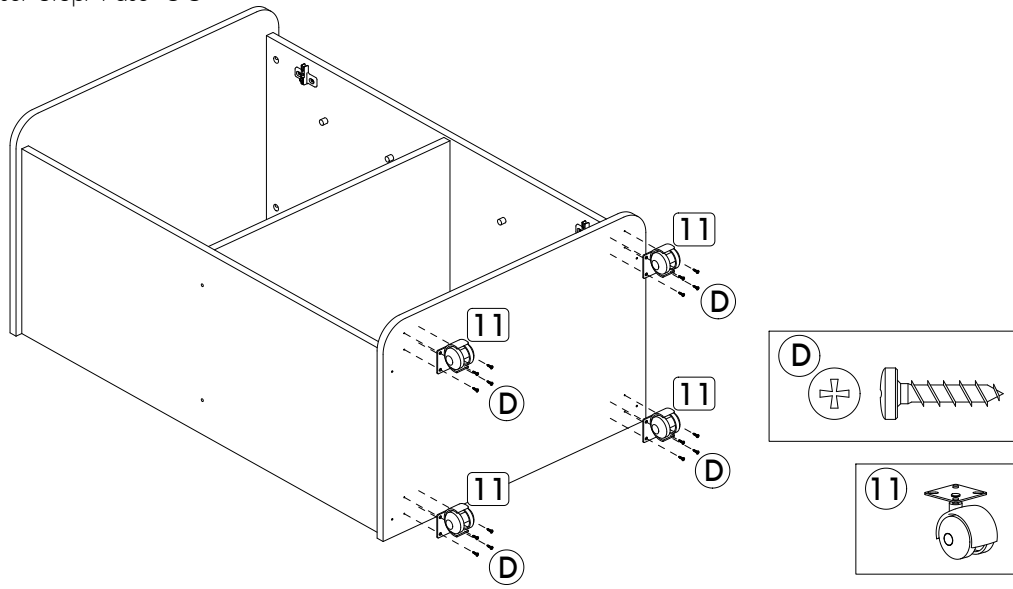
Passo/ Step/ Paso 01



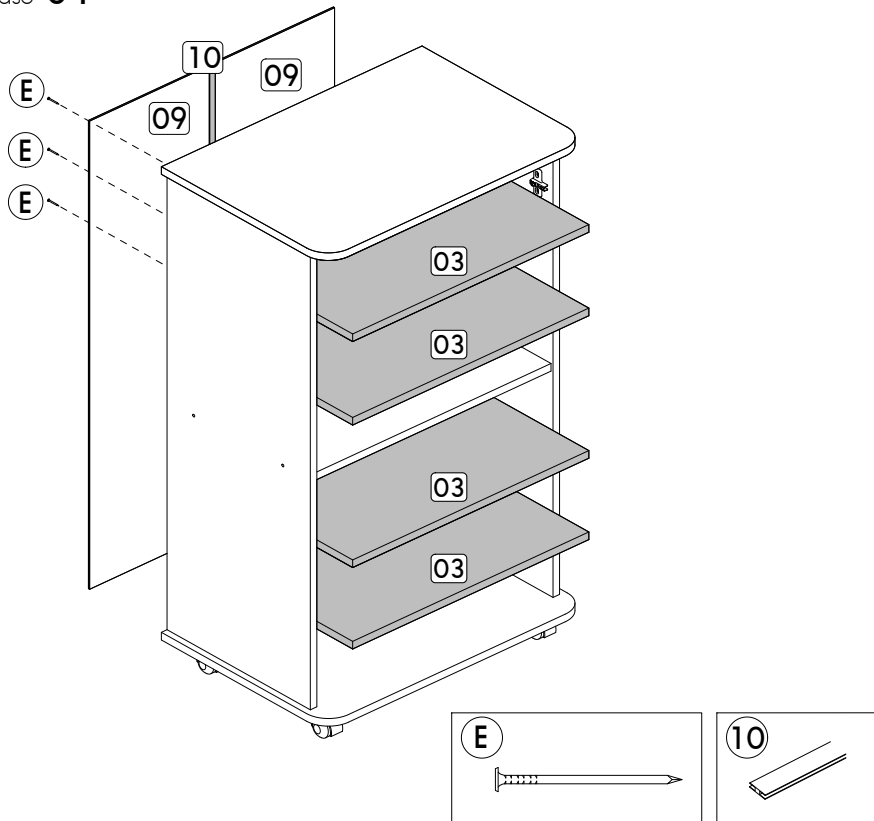
Passo/ Step/ Paso 02



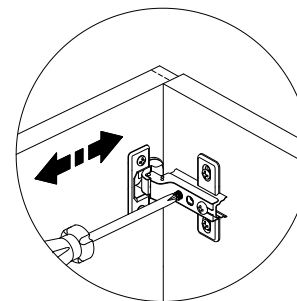
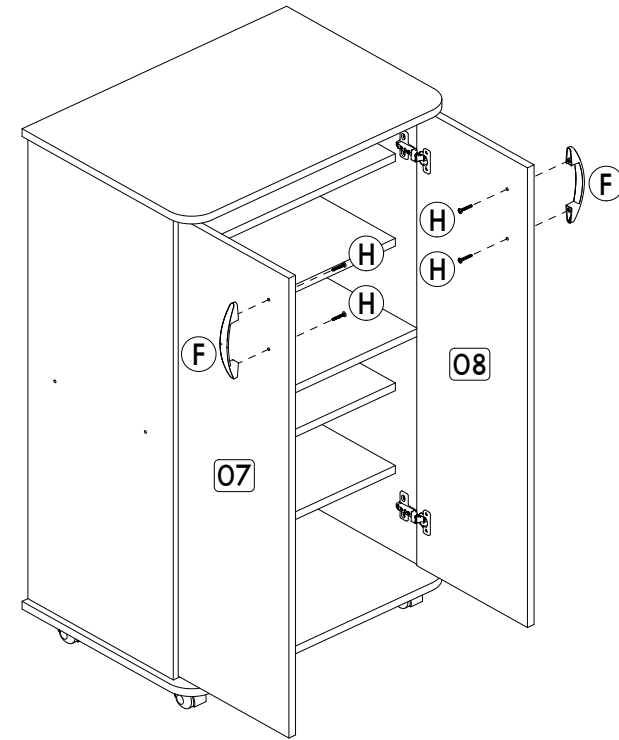
Passo/ Step/ Paso **03**



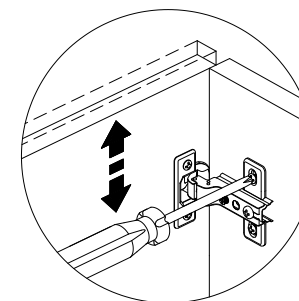
Passo/ Step/ Paso **04**



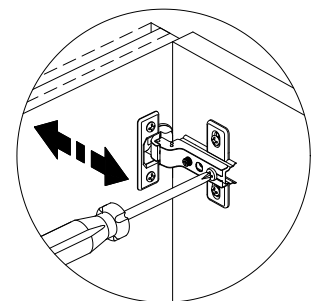
Passo/ Step/ Paso **05**



Regulagem Horizontal
Horizontal Adjustment
Ajuste Horizontal



Regulagem Vertical
Vertical Adjustment
Ajuste Vertical



Regulagem Profundidade
Depth Adjustment
Ajuste Profundidad

