

# ARMÁRIO ORGANIZADOR ARACAJÚ

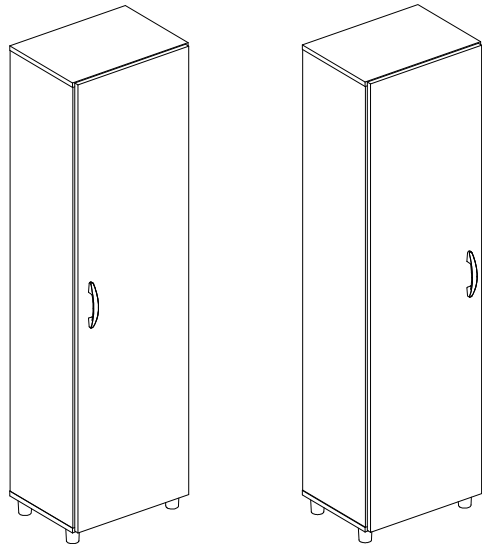
Organizer Cabinet Aracajú  
Armario Organizador Aracajú

Código 3098 | Revisão 20

NOTA: Este produto pode ser montado com a porta para a sua direita ou esquerda.

NOTE: This product can be assembled with door to right or left.

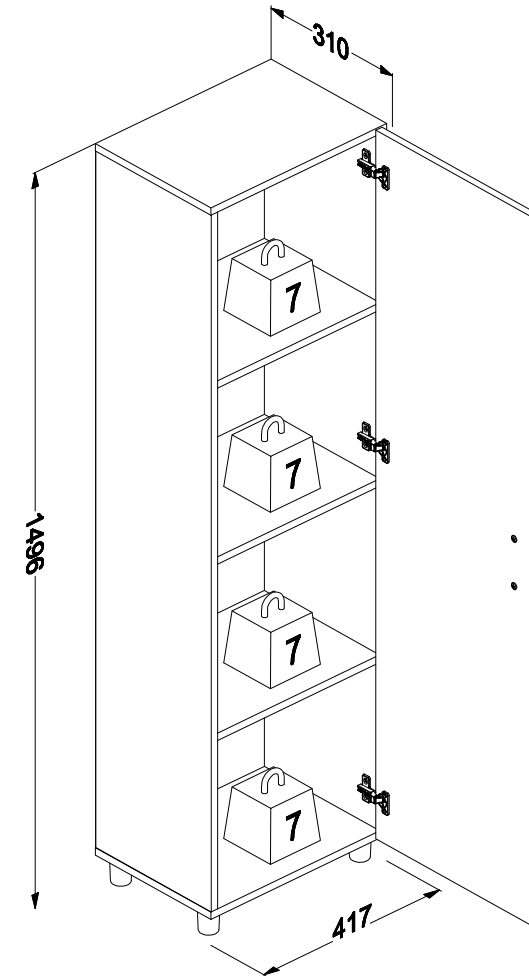
NOTA: Este producto se puede armar con la puerta a la derecha o izquierda.



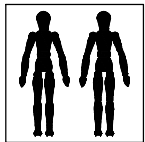
PESO MÁXIMO SUPORTADO PELAS PEÇAS, SENDO ESTE DISTRIBUÍDO UNIFORMEMENTE.

Maximum weight supported by parts, being this evenly distributed.

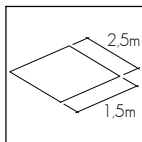
Peso máximo soportado por las partes, siendo esta distribuido uniformemente.



Você vai precisar de/ You will need / Usted necesitará

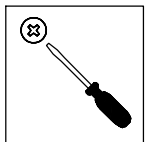


2 Pessoas  
2 people  
2 personas

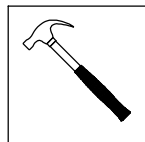


Espaço recomendado para montagem  
Recommended space for assemble  
Espacio recomendado para el armado

Ferramentas não inclusas  
Tools not included / Herramientas no incluidas



Chave Philips  
Screwdriver  
Destornillador cruz



Martelo  
Hammer  
Martillo

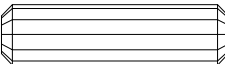
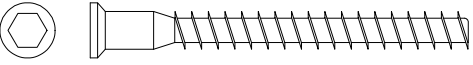

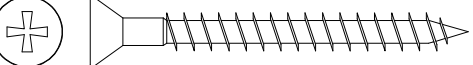
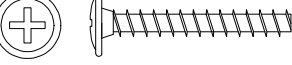





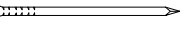


\* PESO EM KG/ Weight in Kg/ Peso en Kg  
DIMENSÕES EM MM/ Dimensions in mm/ Dimensiones en mm

**IDENTIFICAÇÃO DOS ACESSÓRIOS / IDENTIFICATION OF ACCESSORIES/ IDENTIFICACIÓN DE ACCESORIOS**

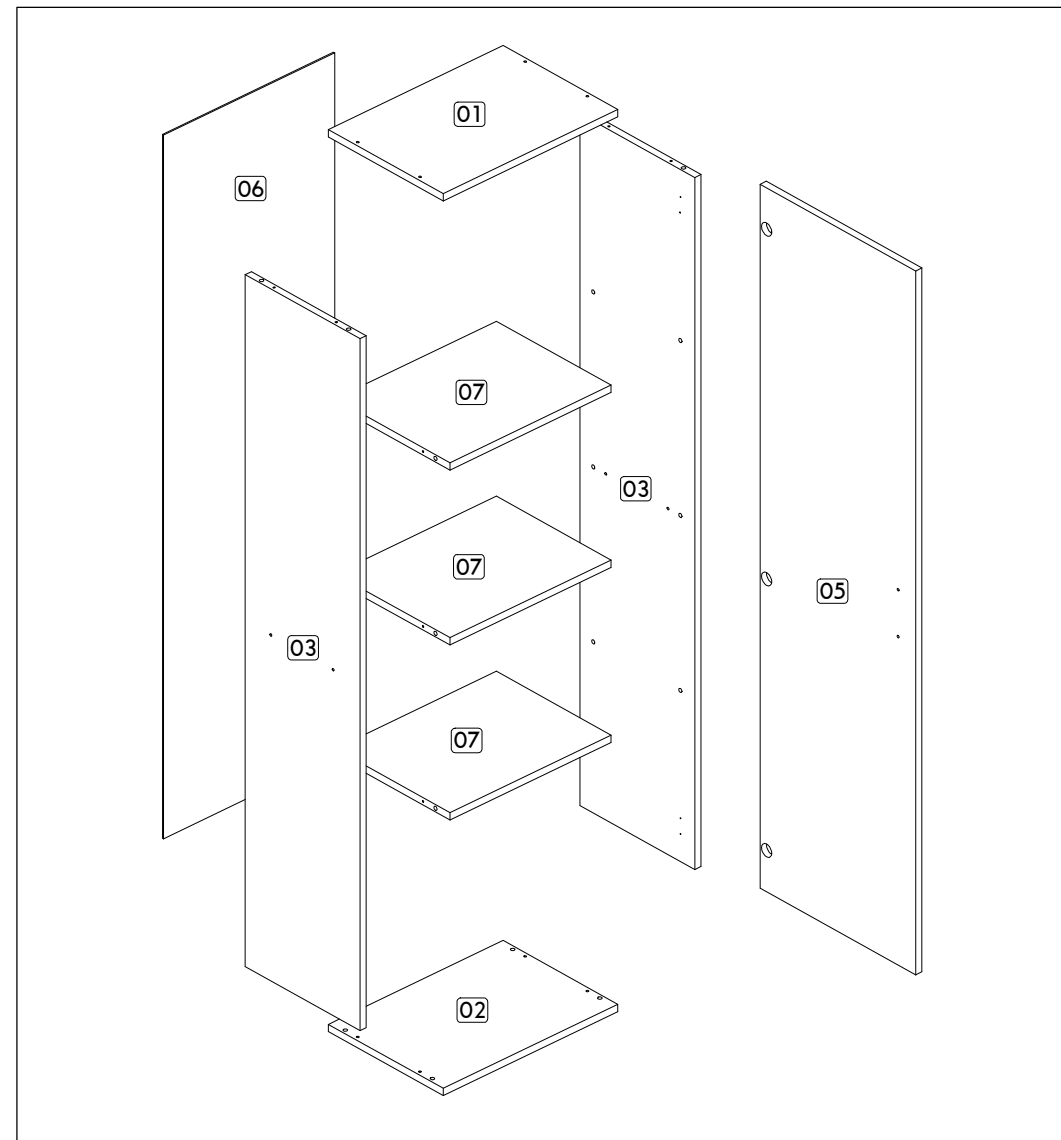
**NOTAS:** A separação dos acessórios antes de iniciar a montagem facilitará a mesma. Os parafusos e cavilhas estão na escala real. Em caso de dúvida na identificação, coloque o acessório sobre a imagem.

**NOTES:** The separation of the accessories before you start the assembly will facilitate the same. The screws and dowels are in real scale. In case of doubts about the identification, place the accessory on the image.

**NOTAS:** La separación de los accesorios antes de comenzar el armado facilitará el mismo. Los tornillos y taquetes son en escala real. En caso de dudas sobre la identificación, coloque el accesorio en la imagen.

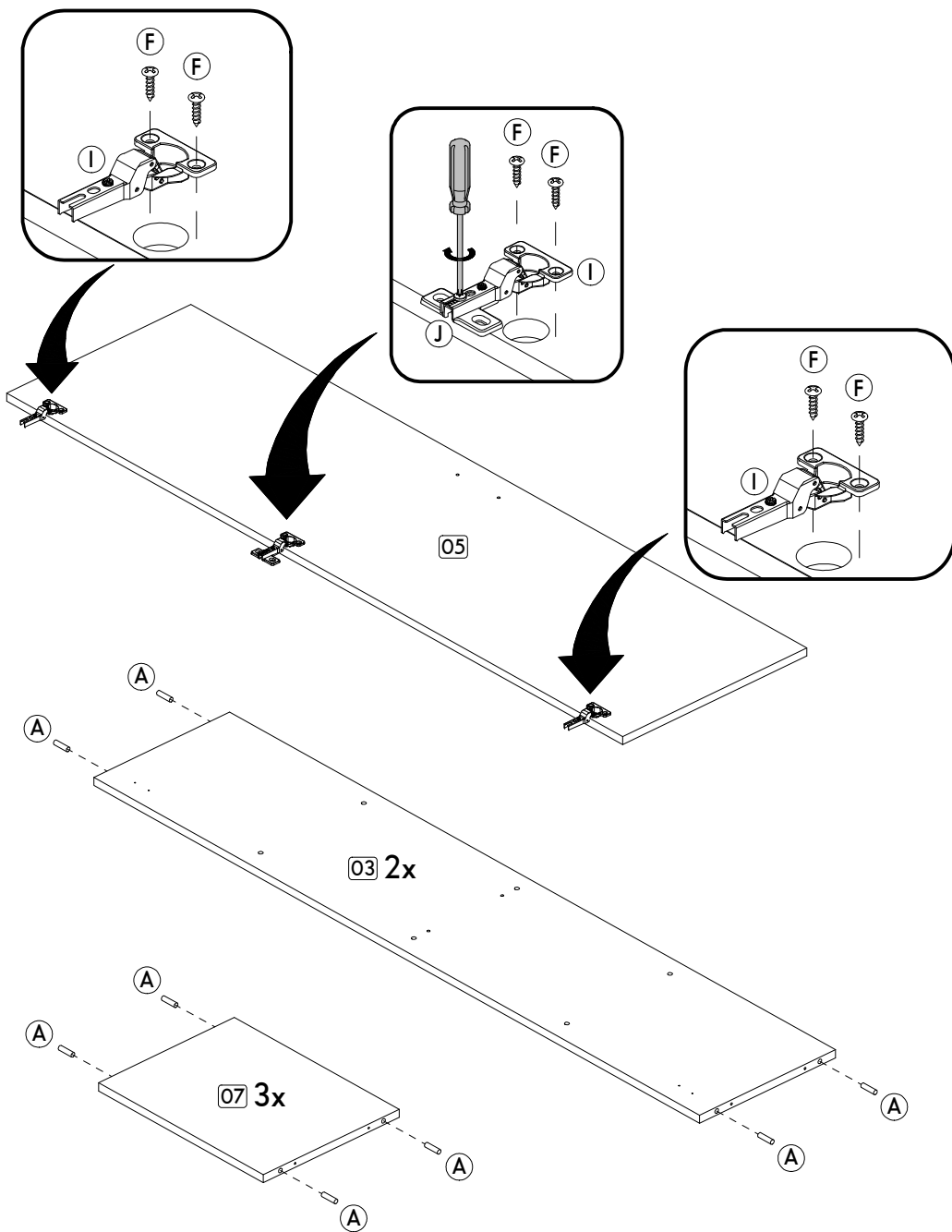
<b>A</b>		<b>Cavilha</b> Wooden Dowel Pin	8x30 mm	<b>20</b>
<b>B</b>		<b>Parafuso estrutural</b> Structural screw Tornillo estructural	5,0x50 mm	<b>08</b>
<b>C</b>		<b>Chave allen</b> Allen key Llave Allen	5,0x50 mm	<b>01</b>
<b>D</b>		<b>Parafuso chato</b> Flat head screw Tornillo de cabeza plana	5,0x50 mm	<b>04</b>
<b>E</b>		<b>Parafuso flangeado</b> Flanged head screw Tornillo de cabeza flangeada	3,5x25 mm	<b>02</b>
<b>F</b>		<b>Parafuso panela</b> Pan head screw Tornillo de pan	3,5x14 mm	<b>12</b>
<b>G</b>		<b>Parafuso flangeado</b> Flanged head screw Tornillo de cabeza flangeada	5,0X40 mm	<b>04</b>
<b>H</b>		<b>Puxador</b> Handle Tirador	-	<b>01</b>
<b>I</b>		<b>Dobradiça curva</b> Metal hinge curve Esquina de bisagra metálica	26mm	<b>03</b>
<b>J</b>		<b>Calço dobradiça</b> Hinge shim Bisagra de calce	5mm	<b>03</b>
<b>K</b>		<b>Prego</b> Nail Clavo	10 x10	<b>40</b>
<b>L</b>		<b>Tampa parafuso estrutural</b> Structural screw cover Tapa tornillo estructural	-	<b>08</b>
<b>08</b>		<b>Sapata</b> Plastic foot Pie plástico	-	<b>04</b>

**IDENTIFICAÇÃO DAS PEÇAS/ PARTS IDENTIFICATION/ IDENTIFICACIÓN DE LAS PIEZAS**



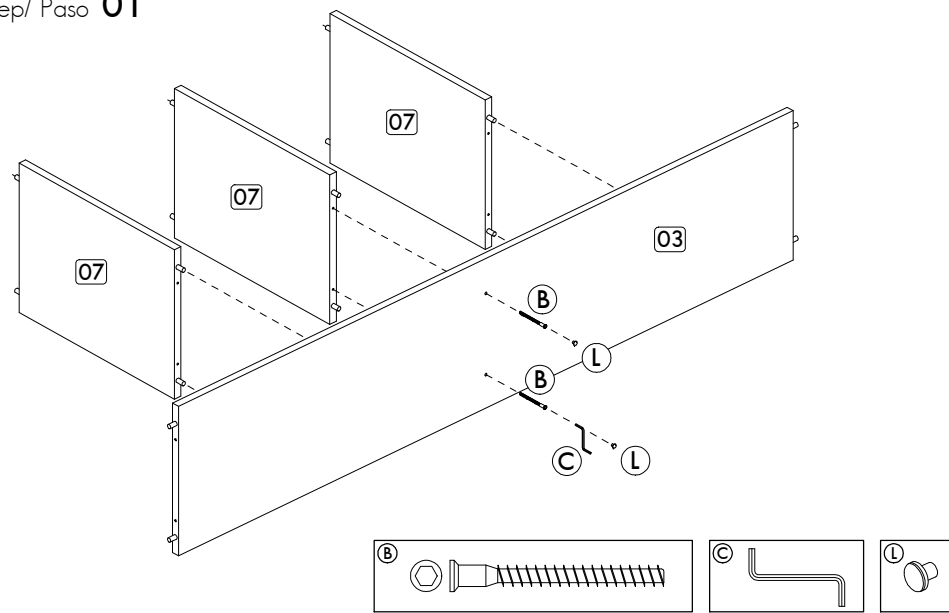
<b>Nº</b>	<b>DESCRIÇÃO - DESCRIPTION - DESCRIPCIÓN</b>	<b>MEDIDAS-MEASURES - MEDIDAS (mm)</b>	<b>QTD.</b>
01	<b>Base superior</b> - Top base - Base superior	417 X 295 X 15	01
02	<b>Base inferior</b> - Bottom base - Base inferior	417 X 295 X 15	01
03	<b>Lateral direita/esquerda</b> - Right/left side- Lateral derecha/izquierda	1416 X 295 X 15	02
05	<b>Porta</b> - Door - Puerta	1440 X 400 X 15	01
06	<b>Costa</b> - Back - Fondo	1440 X 409 X 03	01
07	<b>Base</b> - Base - Base	385 X 295 X 15	03

PRÉ-MONTAGEM/ PRE-ASSEMBLE/ PRE ARMADO

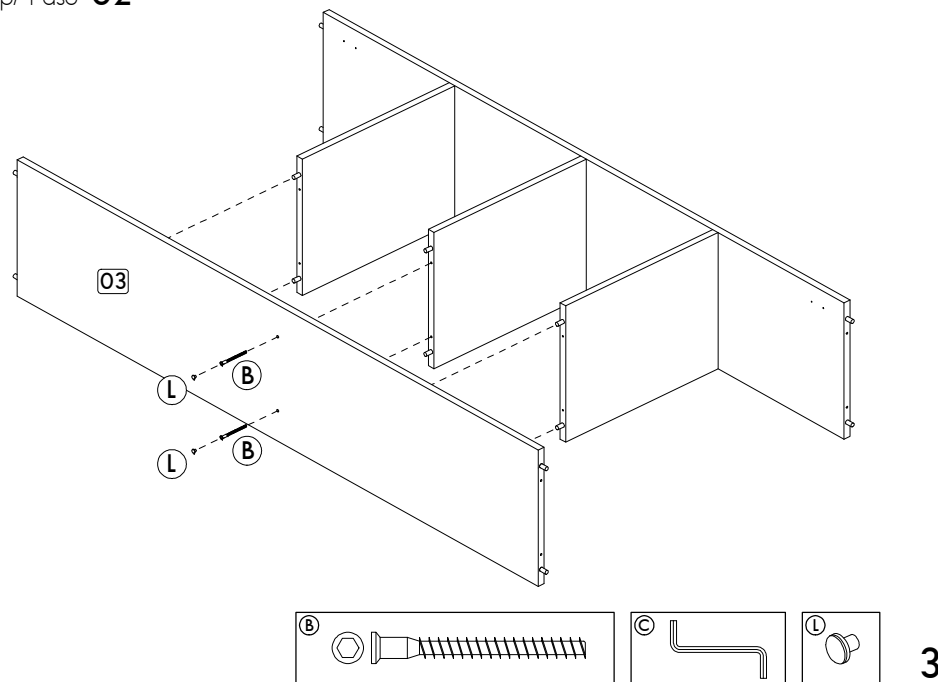


MONTAGEM/ ASSEMBLY/ ARMADO

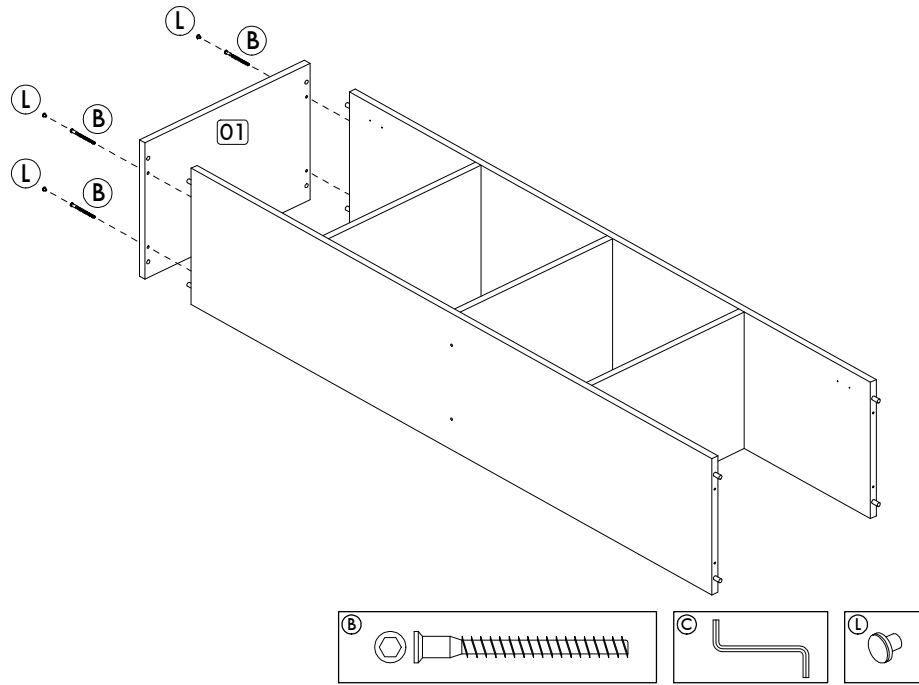
Passo/ Step/ Paso 01



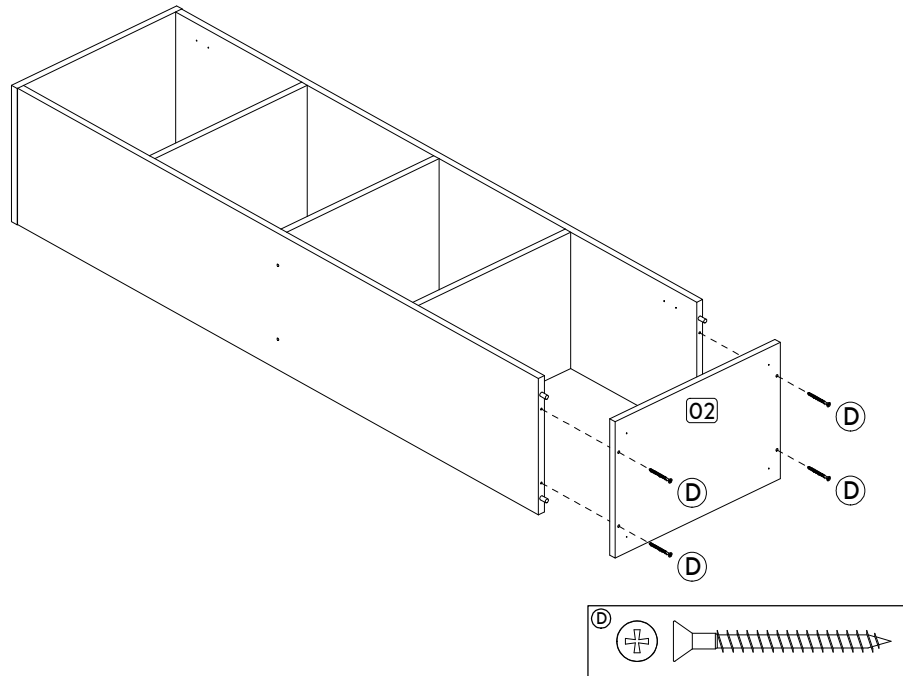
Passo/ Step/ Paso 02



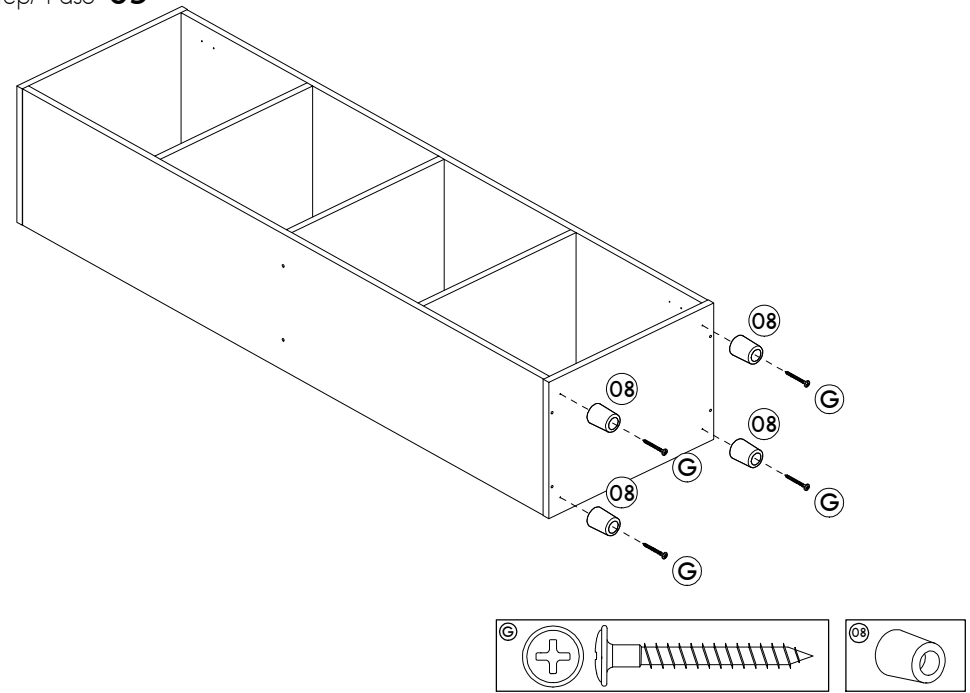
Passo/ Step/ Paso **03**



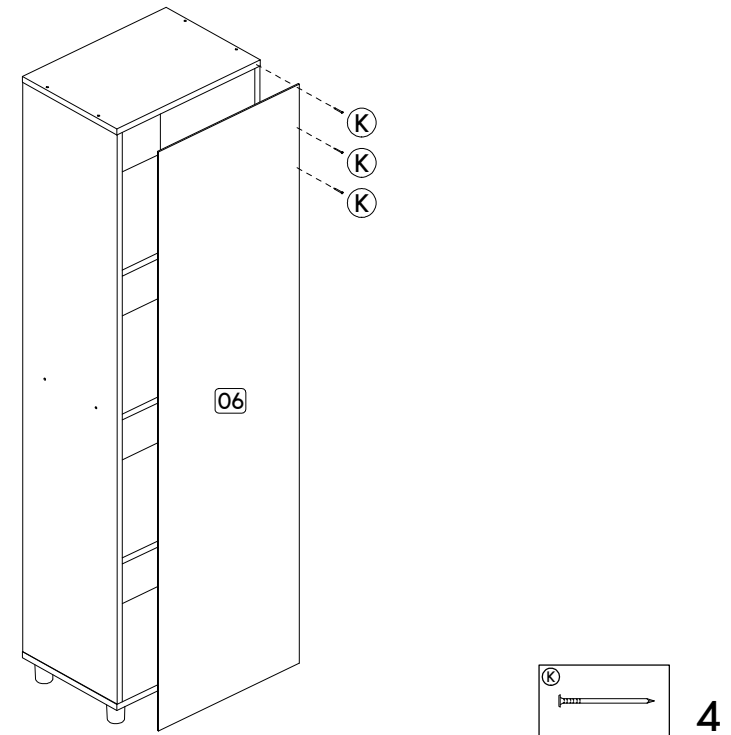
Passo/ Step/ Paso **04**



Passo/ Step/ Paso **05**



Passo/ Step/ Paso **06**

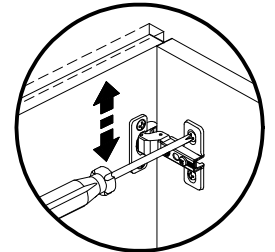
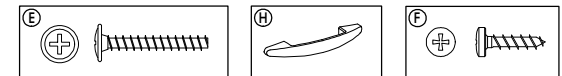
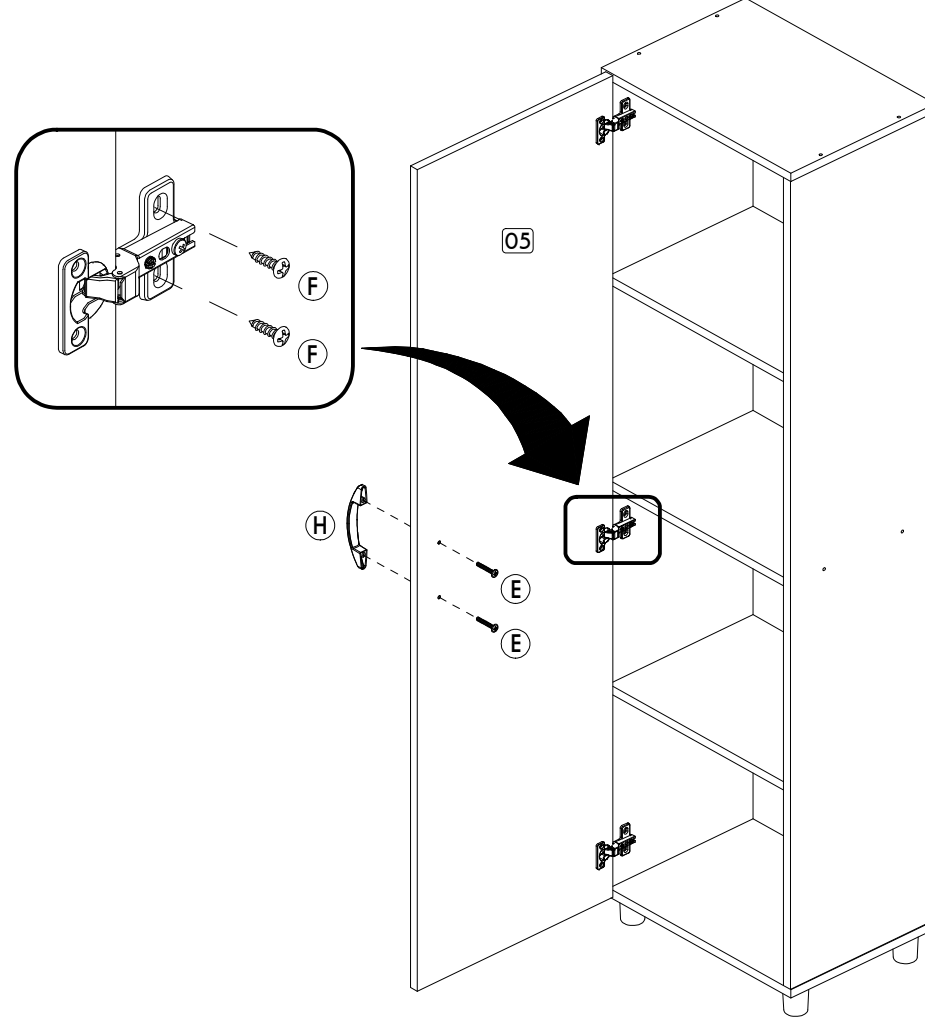
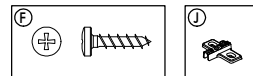
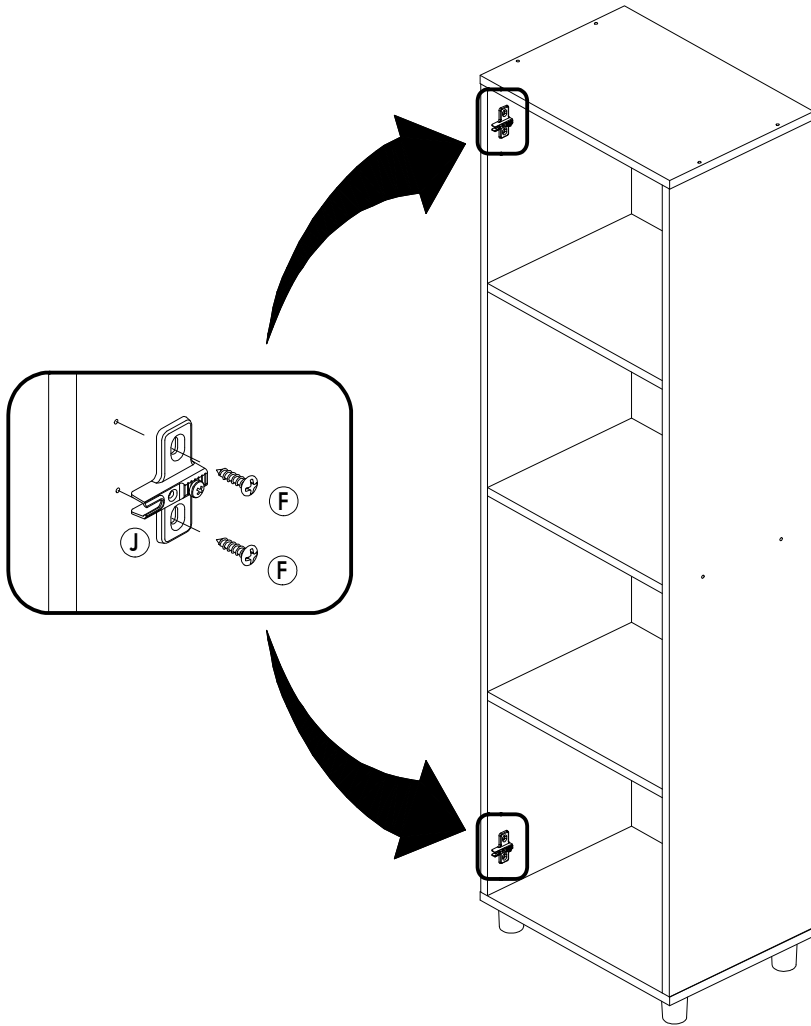




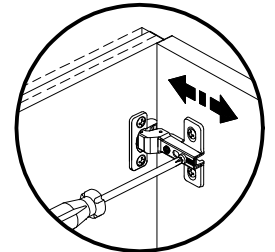
NOTA: Se optou por montar a porta para a direita, vá para a página 6.  
NOTE: If you chose to install the door to the right, go to page 6.  
NOTA: Si elegiste instalar la puerta a la derecha, ir a la página 6.

Passo/ Step/ Paso 07

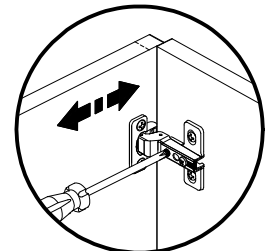
Passo/ Step/ Paso 08



Regulagem Vertical  
Ajuste Vertical  
Vertical Adjustment



Regulagem Profundidade  
Ajuste Profundidad  
Depth Adjustment

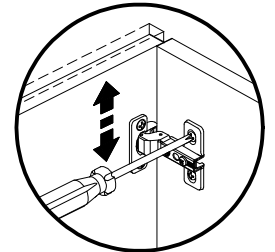
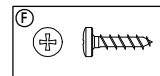
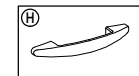
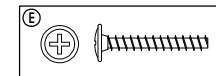
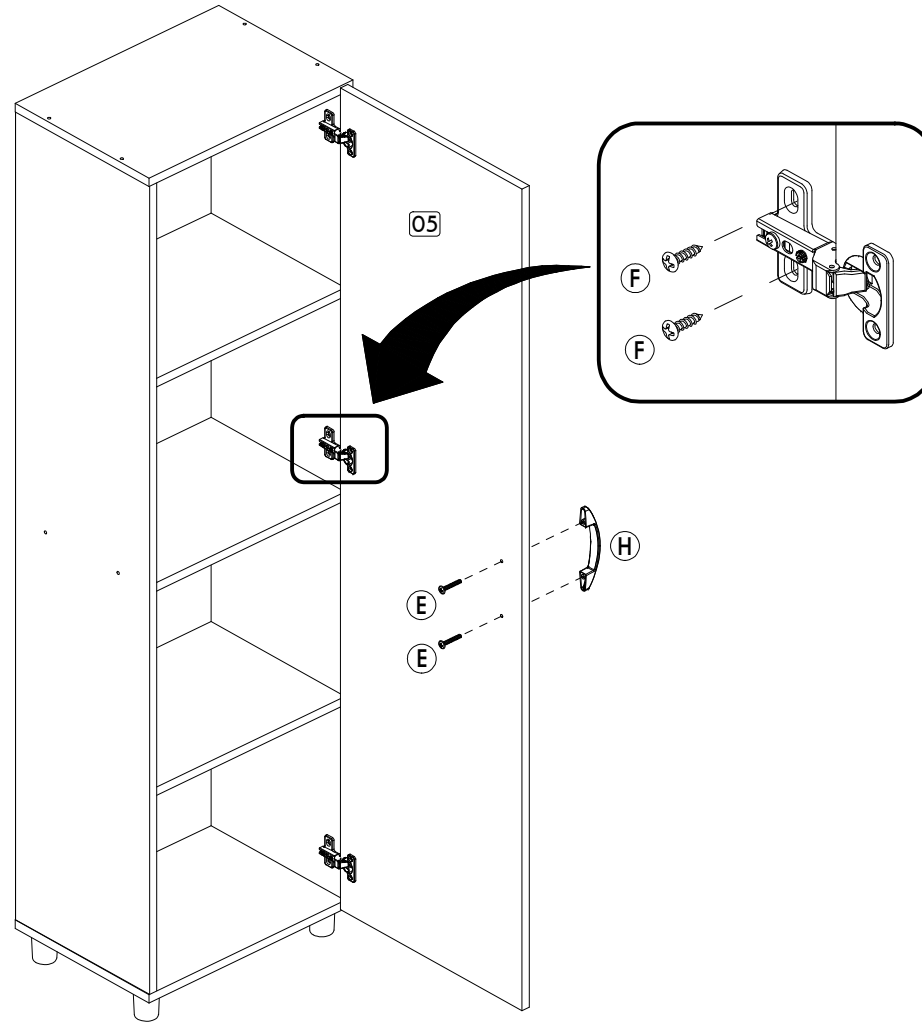
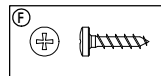
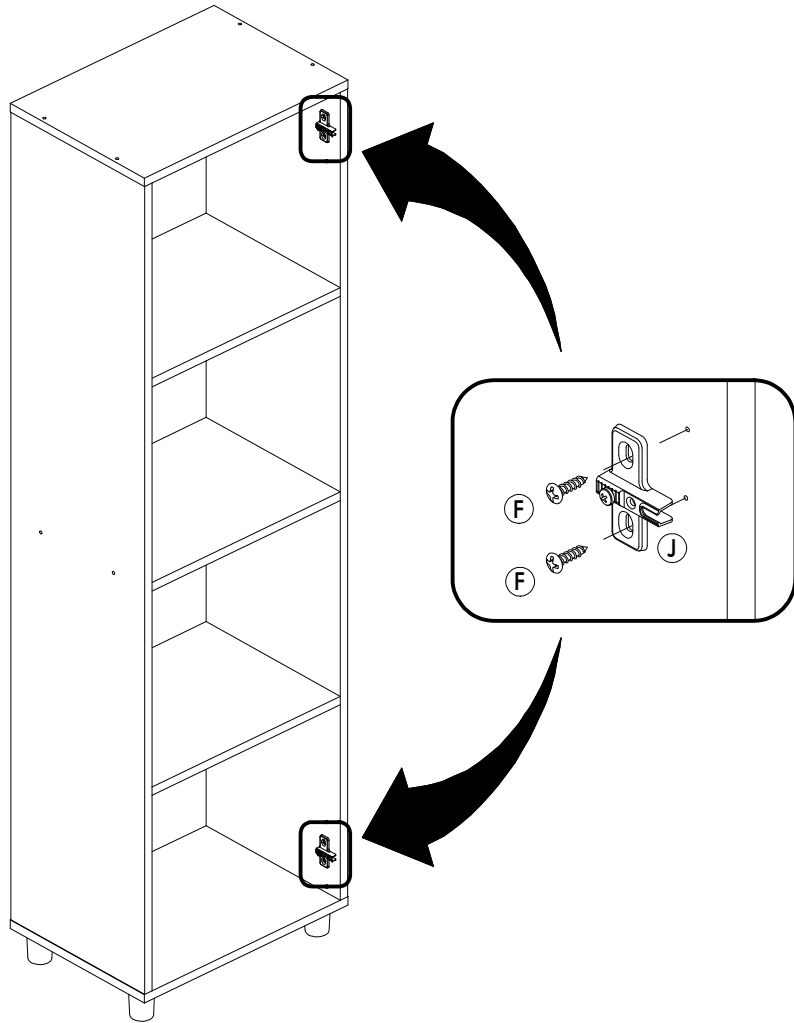


Regulagem Horizontal  
Ajuste Horizontal  
Horizontal Adjustment

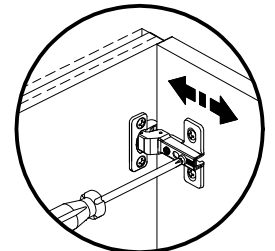


Passo/ Step/ Paso 07

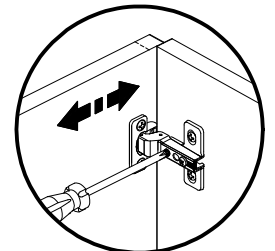
Passo/ Step/ Paso 08



Regulagem Vertical  
Ajuste Vertical  
Vertical Adjustment



Regulagem Profundidade  
Ajuste Profundidade  
Depth Adjustment



Regulagem Horizontal  
Ajuste Horizontal  
Horizontal Adjustment