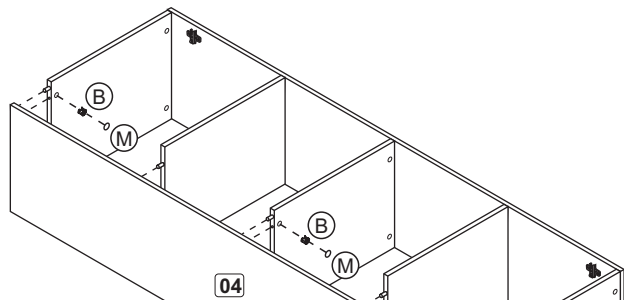
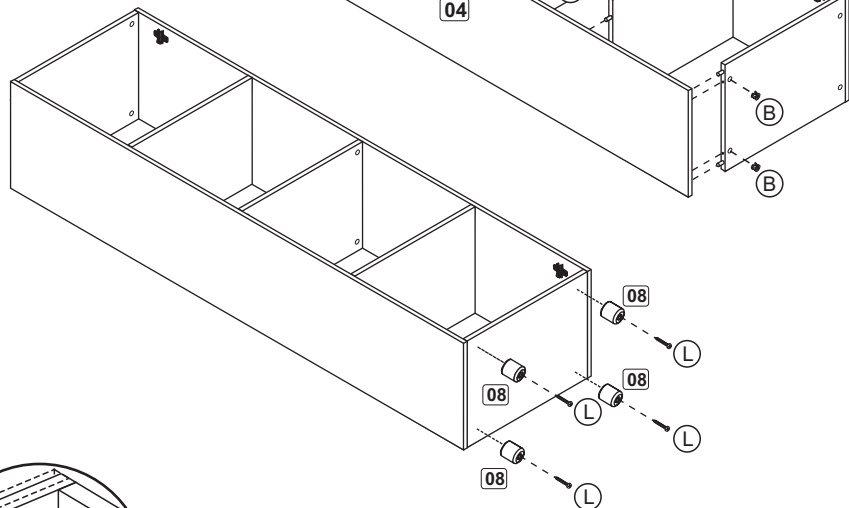


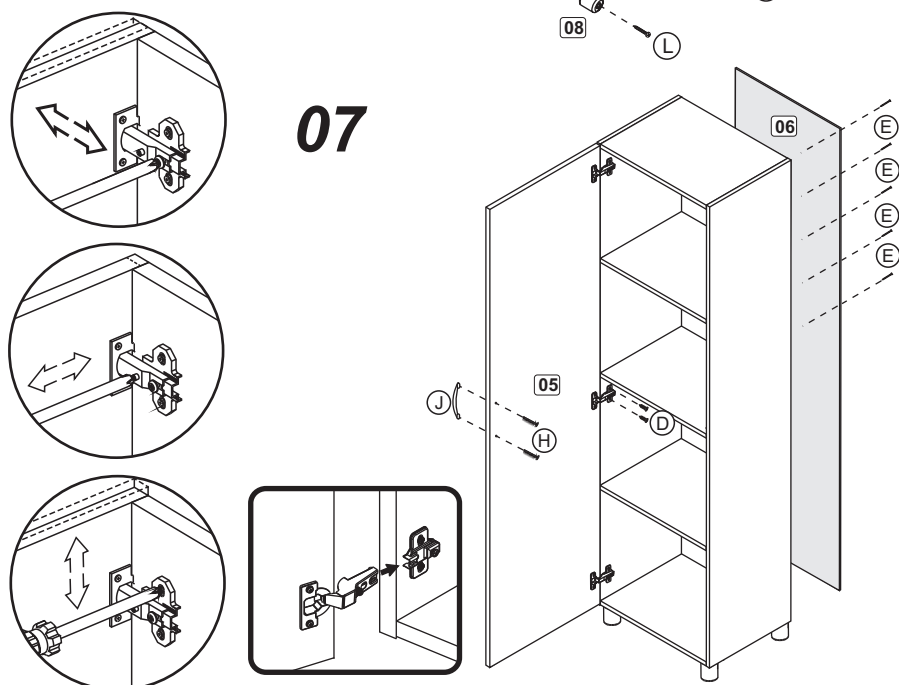
05



06



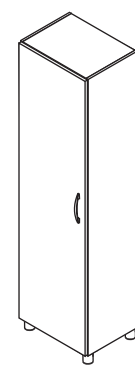
07



INSTRUÇÕES DE MONTAGEM
INSTRUCTIVO DE ARMADO
ASSEMBLY INSTRUCTIONS

Armário compacto Aracajú
Armario 1 puerta
Counter 1 door

Modelo
Modelo
Model
3098XX



RST 470 - 203.3 - FONE:(0XX54) 3458.1300 - FAX:(0XX54) 3458.1304 - BENTO GONÇALVES - RS - BRASIL
DÚVIDAS? ENVIE SEU E-MAIL PARA O SETOR DE ENGENHARIA DA POLITORNO: engenharia@politorno.com.br
DUDAS? ENVIE SU E-MAIL PARA EL SETOR DE ENGEÑARIA DA POLITORNO: engenharia@politorno.com.br
QUESTIONS? SEND YOUR E-MAIL TO ENG. SECTION OF POLITORNO: engenharia@politorno.com.br



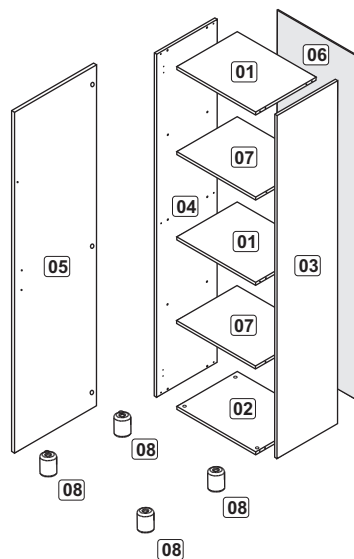
KIT FERRAGEM
KIT HERRAJE
HARDWARE KIT

A		12
B		12
C		03
D		12
E		50
G		20
H		02
J		01
L		04
M		08



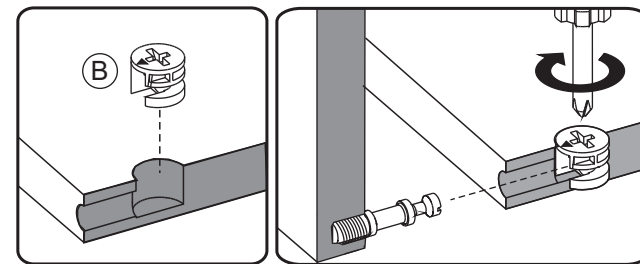
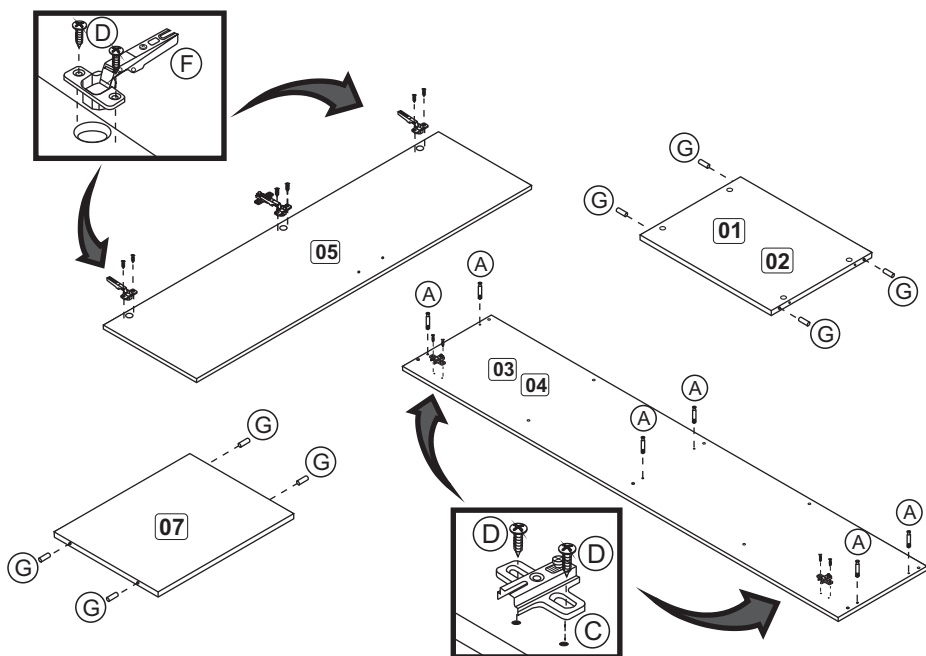
ANTES DE INICIAR A MONTAGEM, IDENTIFIQUE TODAS AS PEÇAS E ACESSÓRIOS.
ANTES DE EMPEZAR LA ASAMBLEA, IDENTIFIQUE TODAS LAS PIEZAS Y ACCESORIOS.
BEFORE STARTING THE ASSEMBLY, IDENTIFY ALL PARTS AND ACCESSORIES.

01

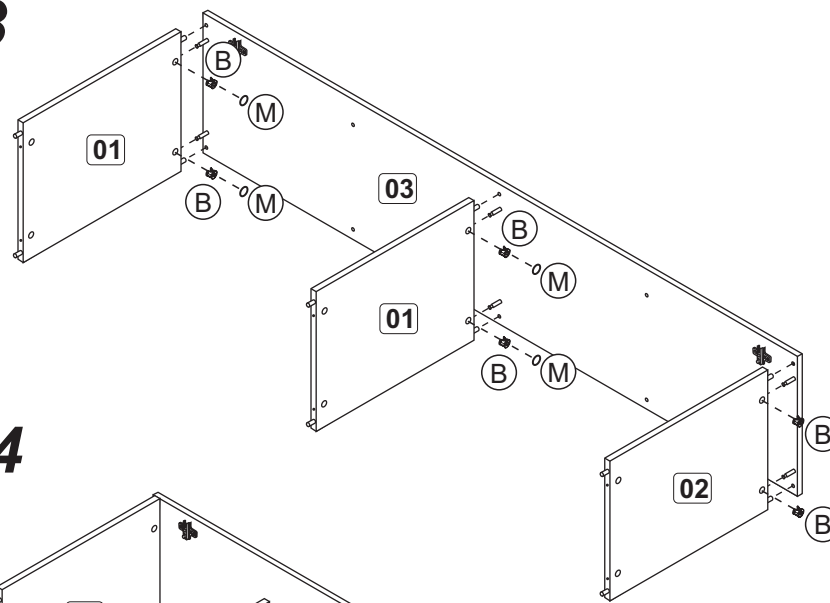


02

ETAPA DE PREPARAÇÃO DAS PEÇAS.
FASE DE PREPARACIÓN DE LAS PIEZAS.
STAGE OF PREPARATION OF THE PIECES.



03



04

