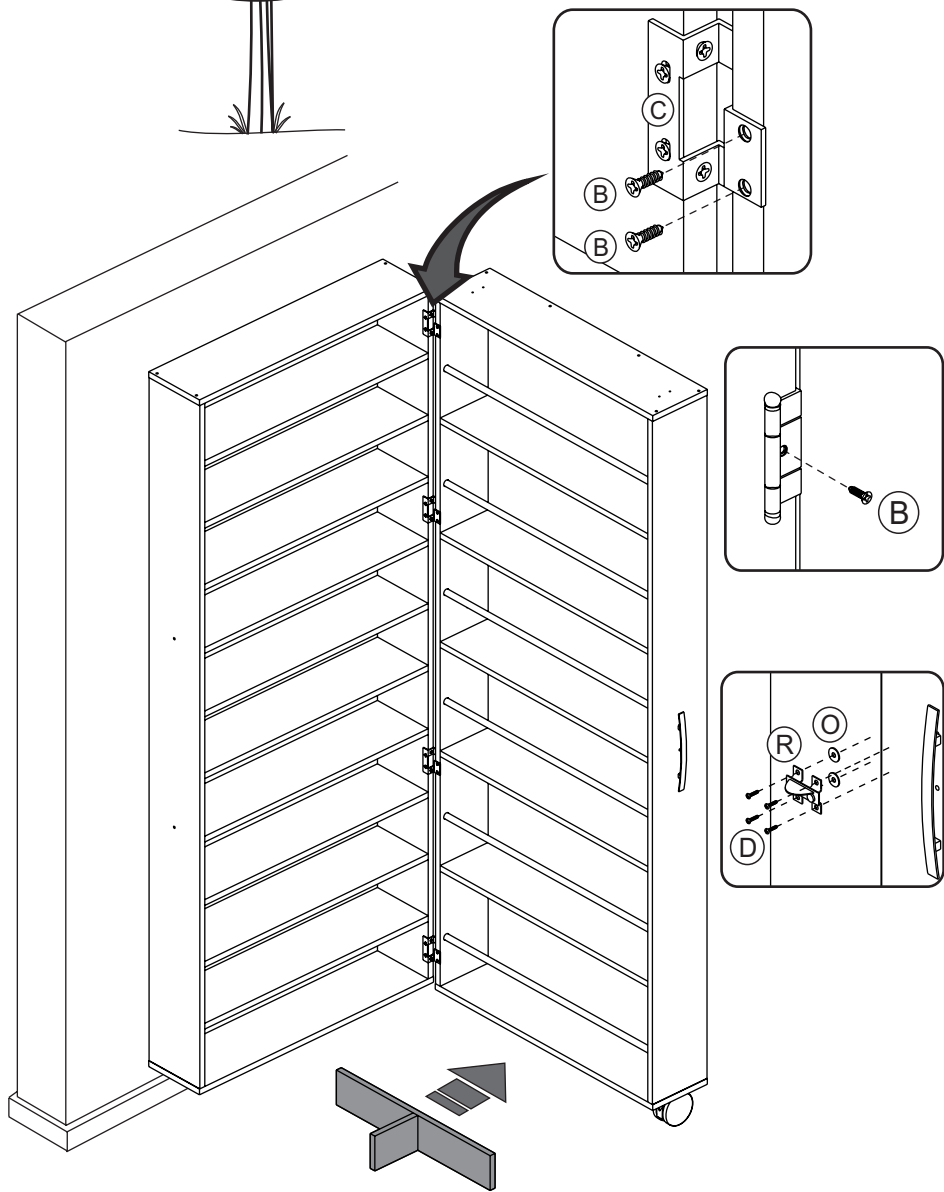


12

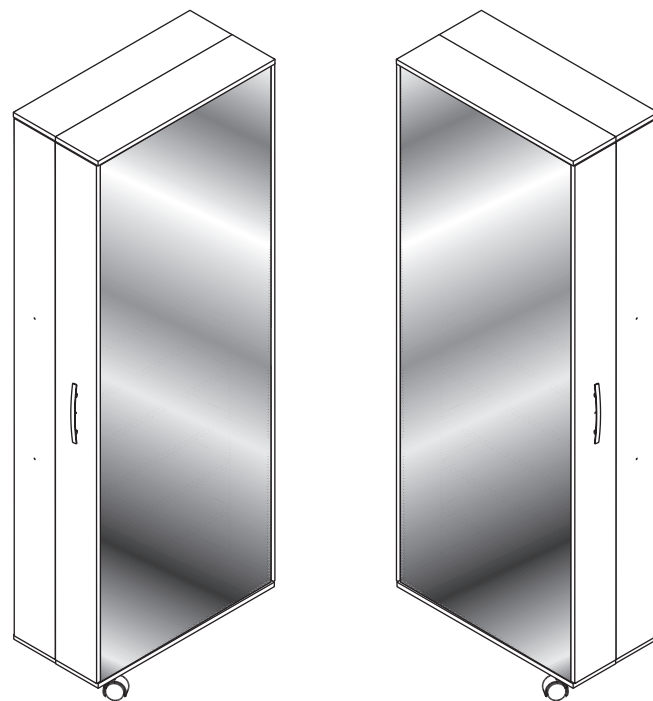
UTILIZE O GABARITO
UTILICE LA INFORMACIÓN
USE THE FEEDBACK



INSTRUÇÕES DE MONTAGEM
INSTRUCTIVO DE ARMADO
ASSEMBLY INSTRUCTIONS

Sapateira Itú
Zapatera Itú
Hight Mobile for shoe Itú

Modelo
Modelo
Model
2151XX



RST 470 - 203,3 - FONE:(0XX54) 3458.1300 - FAX:(0XX54) 3458.1304 - BENTO GONÇALVES - RS - BRASIL
DÚVIDAS? ENVIE SEU E-MAIL PARA O SETOR DE ENGENHARIA DA POLITORNO: engenharia@politorno.com.br
DUDAS? ENVIE SU E-MAIL PARA EL SETOR DE ENGEÑARIA DA POLITORNO: engenharia@politorno.com.br
QUESTIONS? SEND YOUR E-MAIL TO ENG. SECTION OF POLITORNO: engenharia@politorno.com.br

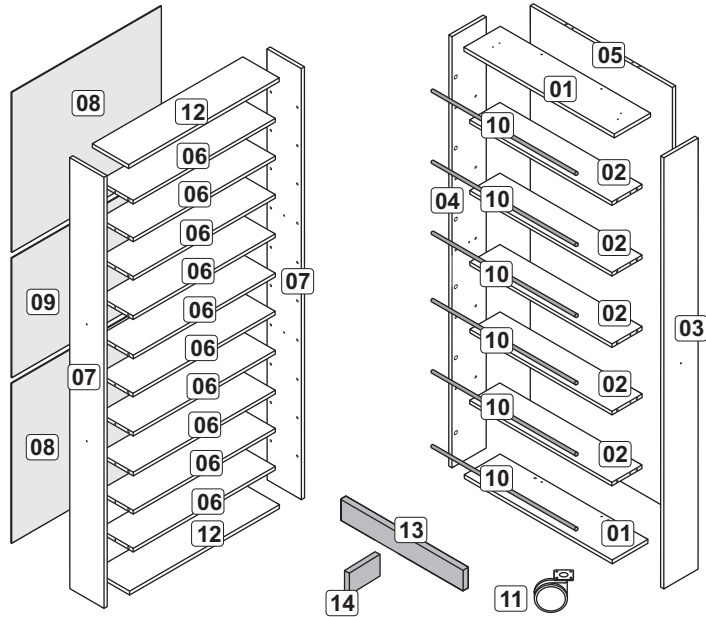


ANTES DE INICIAR A MONTAGEM, IDENTIFIQUE TODAS AS PEÇAS E ACESSÓRIOS.

ANTES DE EMPEZAR LA ASAMBLEA, IDENTIFIQUE TODAS LAS PIEZAS Y ACCESORIOS.

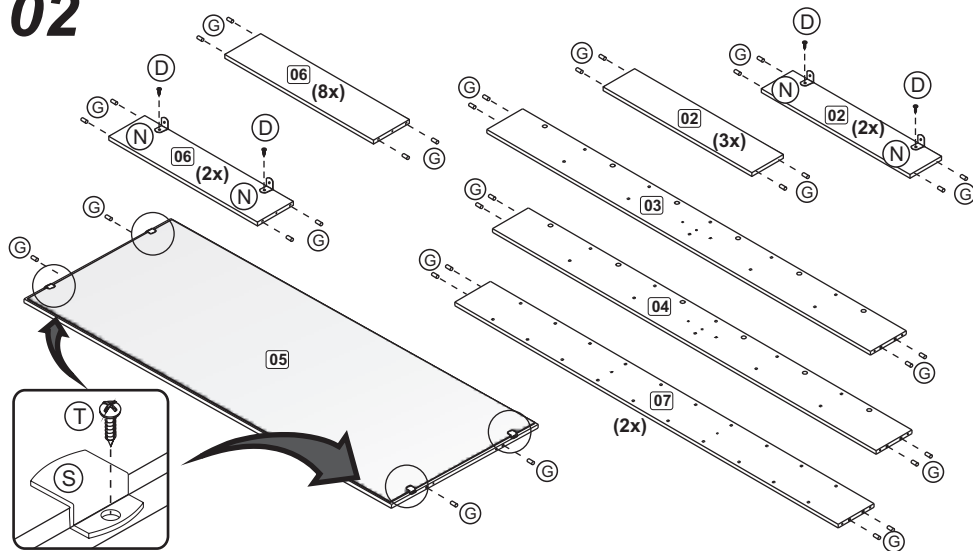
BEFORE STARTING THE ASSEMBLY, IDENTIFY ALL PARTS AND ACCESSORIES.

01



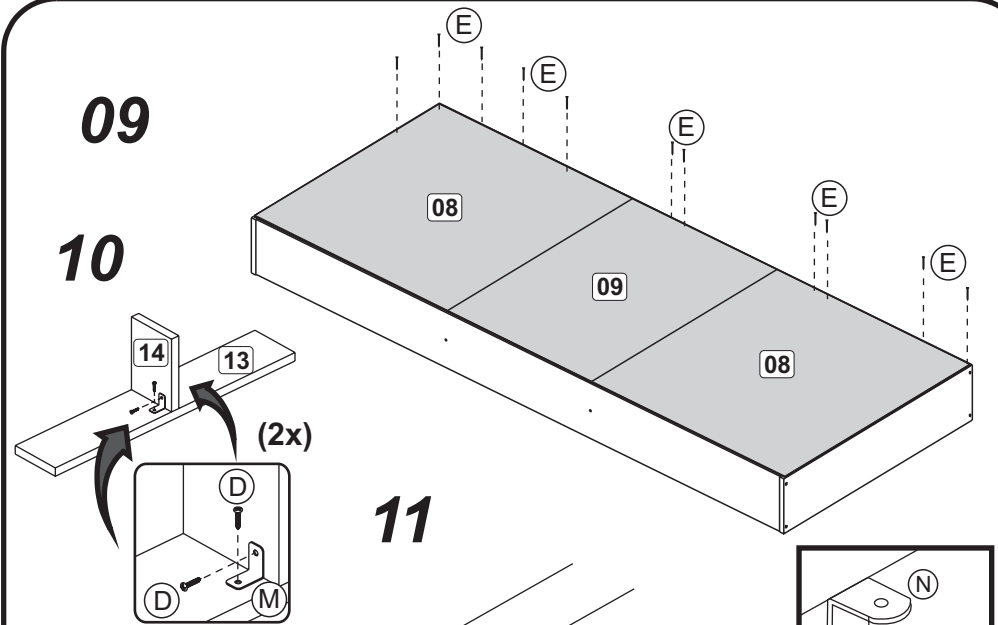
ETAPA DE PREPARAÇÃO DAS PEÇAS.
FASE DE PREPARACIÓN DE LAS PIEZAS.
STAGE OF PREPARATION OF THE PIECES.

02

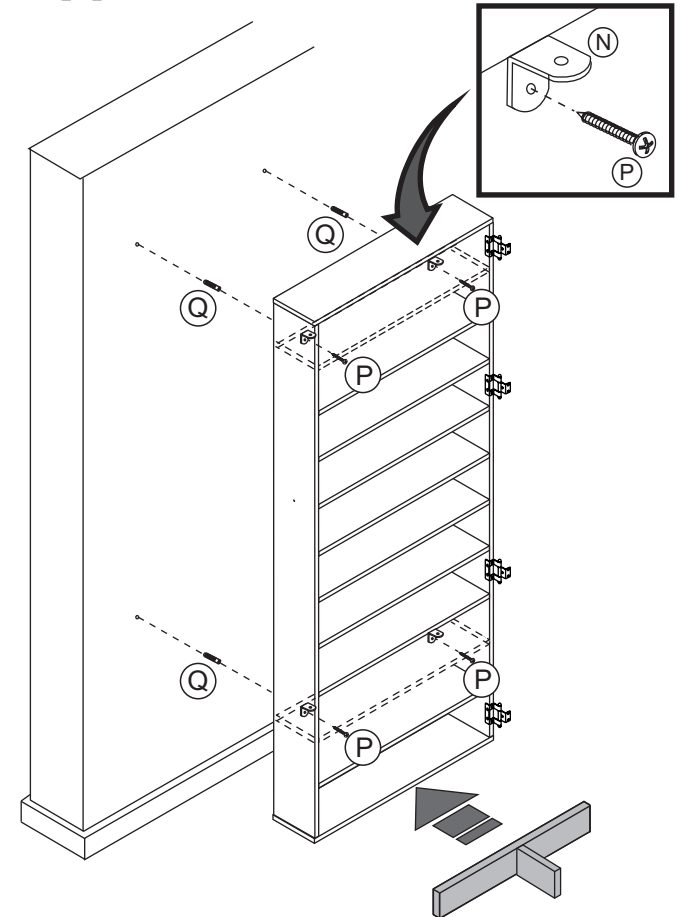


09

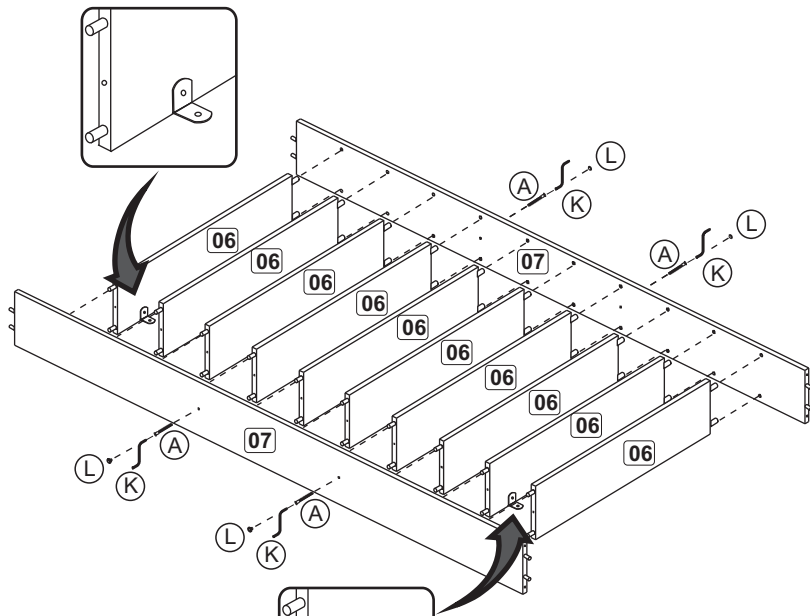
10



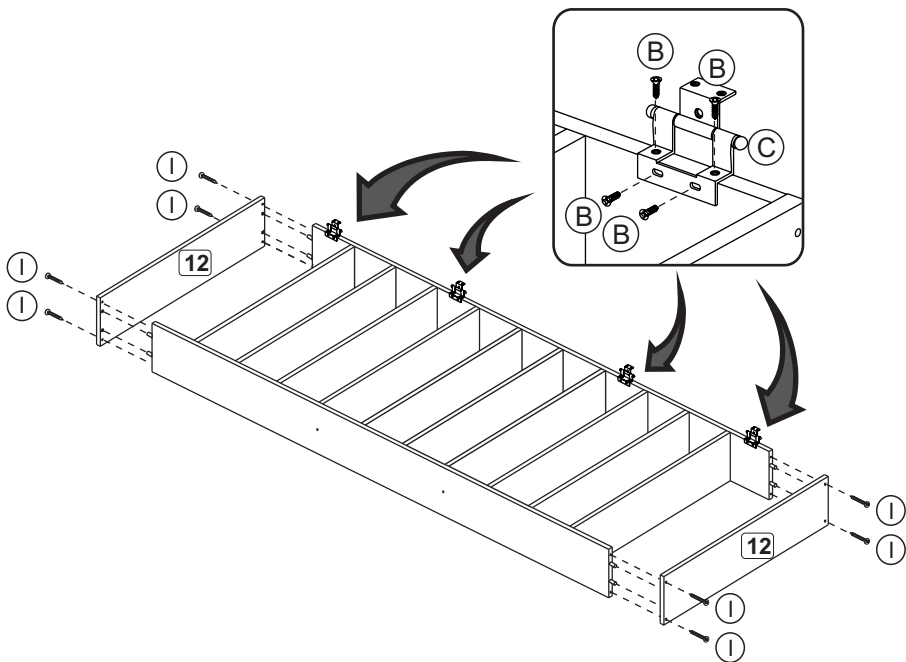
11



07

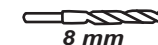


08



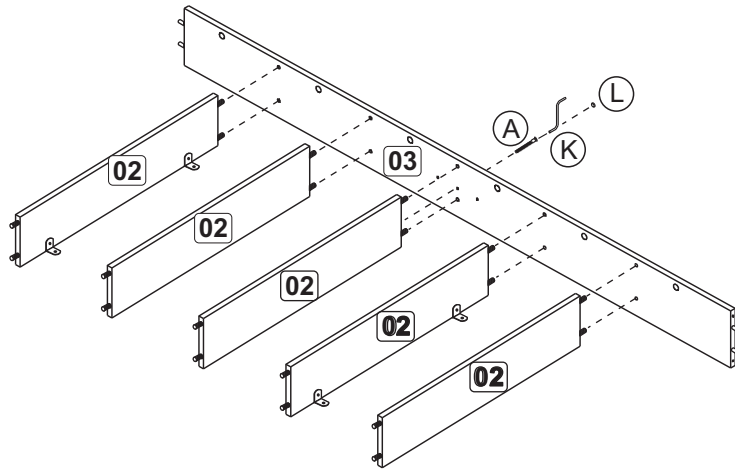
KIT FERRAGEM
KIT HERRAJE
HARDWARE KIT

A		06
B		28
C		04
D		24
E		80
F		01
G		80
H		02
I		20
J		02
K		01
L		06
M		02
N		08
O		02
P		04
Q		04
R		01
S		04
T		04

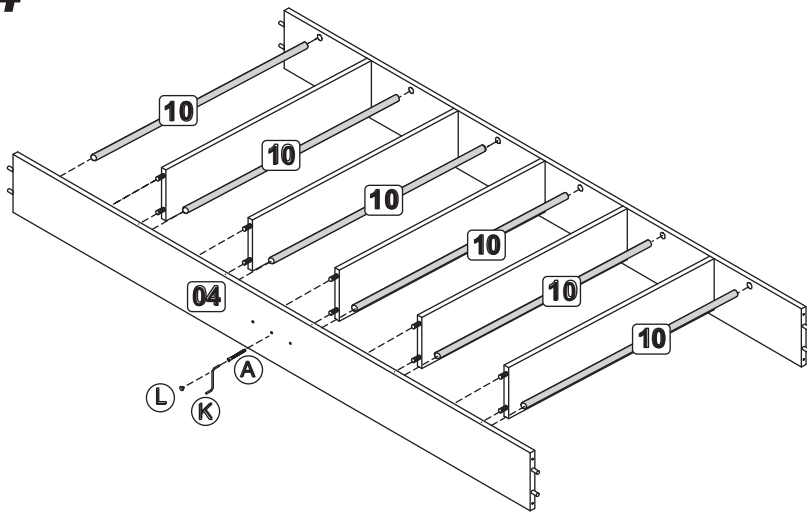


- A montagem do produto deverá ser feita em uma superfície limpa e plana. Aconselhamos utilizar a própria embalagem para forrar o chão a fim de não danificar o produto.
 - El Armado del producto debe ser hecho in uno lugar limpio y plano. Aconsejamos utilizar el empaque de carton para recobrir el piso, para que no se dañe el producto.
 - The assembly of the product will have to be made in a clean and plain surface. We advise to use the proper packing to line the soil in order not to damage the product.

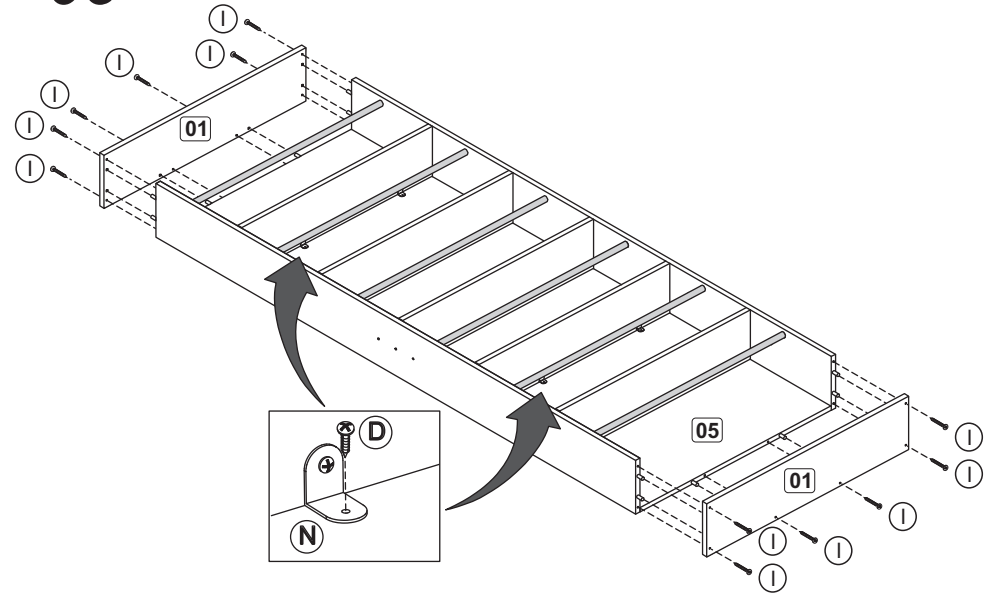
03



04



05



06

