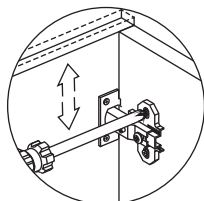
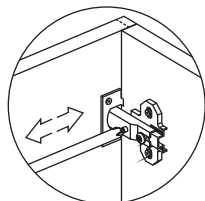
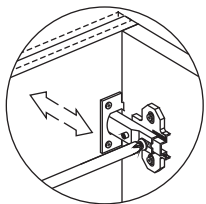
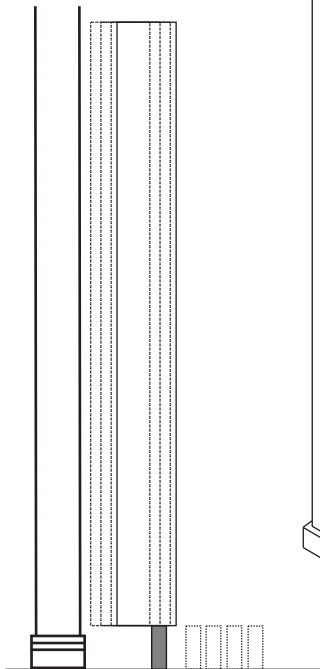
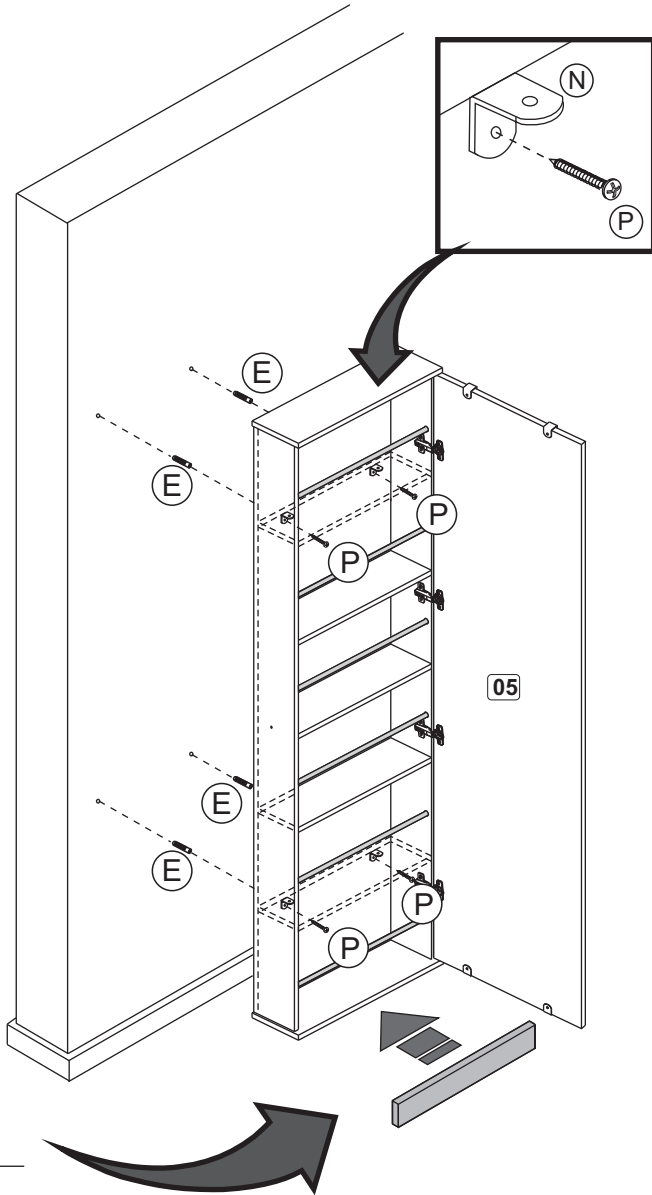


06



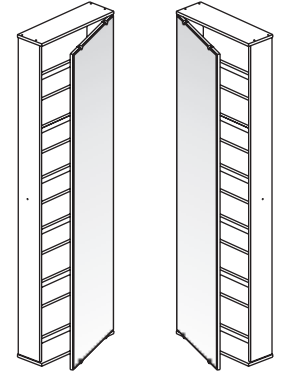
INSTRUÇÕES DE MONTAGEM

INSTRUCTIVO DE ARMADO
ASSEMBLY INSTRUCTIONS

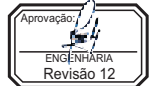
Sapateira Itabuna
Zapatera Itabuna
Hight Mobile for shoe Itabuna

Modelo
Modelo
Modelo

2180XX



RST 470 - 203.3 - FONE:(0XX54) 3458.1300 - FAX:(0XX54) 3458.1304 - BENTO GONÇALVES - RS - BRASIL
DÚVIDAS? ENVIE SEU E-MAIL PARA O SETOR DE ENGENHARIA DA POLITORNO: engenharia@politorno.com.br
DUDAS? ENVIE SU E-MAIL PARA EL SETOR DE ENGENARÍA DA POLITORNO: engenharia@politorno.com.br
QUESTIONS? SEND YOUR E-MAIL TO ENG. SECTION OF POLITORNO: engenharia@politorno.com.br



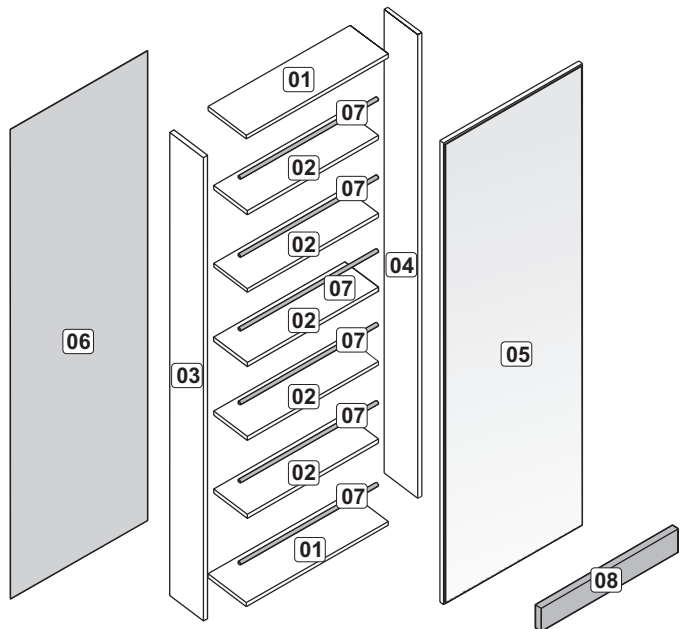
KIT FERRAGEM
KIT HERRAJE
HARDWARE KIT

A	5,0 x 50	02
B		04
C		04
D	3,5 x 14	24
E		04
F	4,5 x 45	08
G	8,0 x 30	28
H	10 x 10	70
K		01
L		02
N		04
P	5,0 x 40	04
Q		04



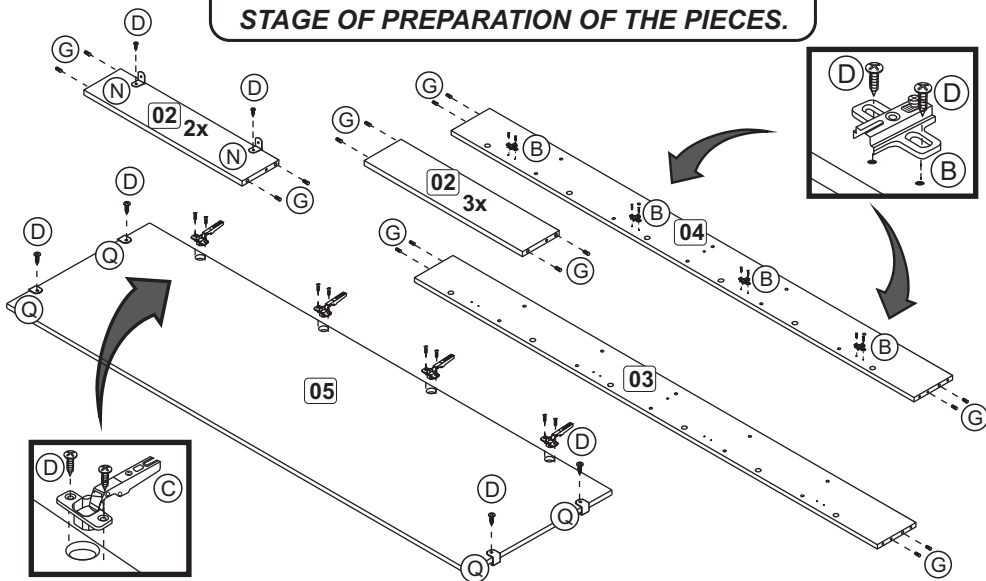
ANTES DE INICIAR A MONTAGEM, IDENTIFIQUE TODAS AS PEÇAS E ACESSÓRIOS.
 ANTES DE EMPEZAR LA ASAMBLEA, IDENTIFIQUE TODAS LAS PIEZAS Y ACCESORIOS.
 BEFORE STARTING THE ASSEMBLY, IDENTIFY ALL PARTS AND ACCESSORIES.

01

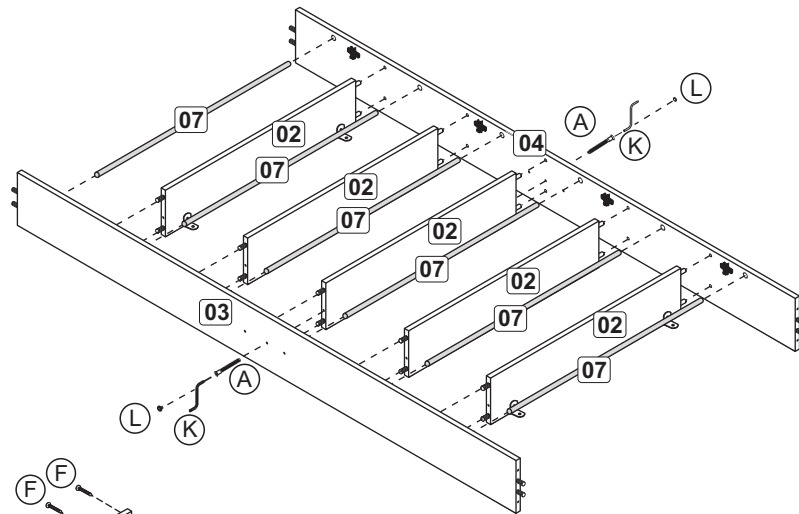


02

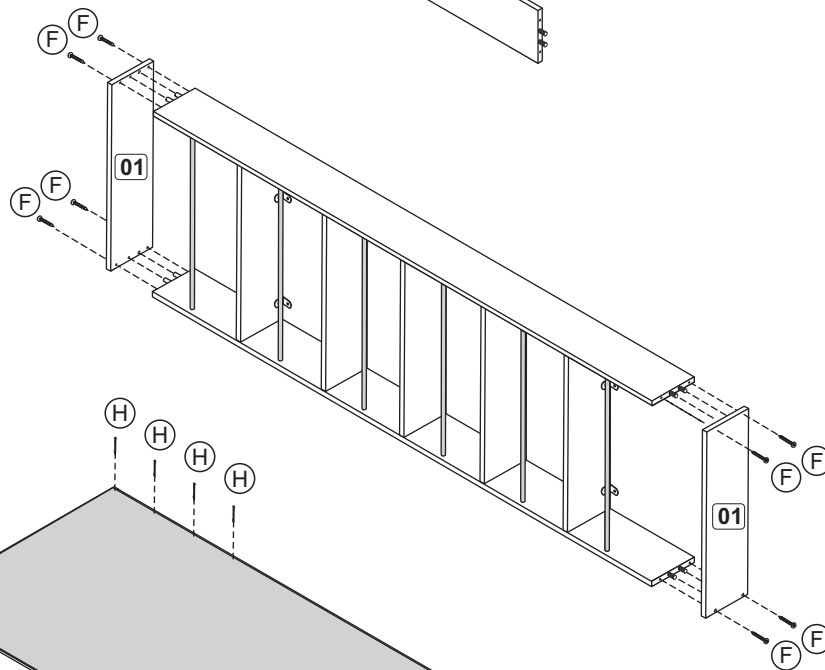
ETAPA DE PREPARAÇÃO DAS PEÇAS.
 FASE DE PREPARACIÓN DE LAS PIEZAS.
 STAGE OF PREPARATION OF THE PIECES.



03



04



05

