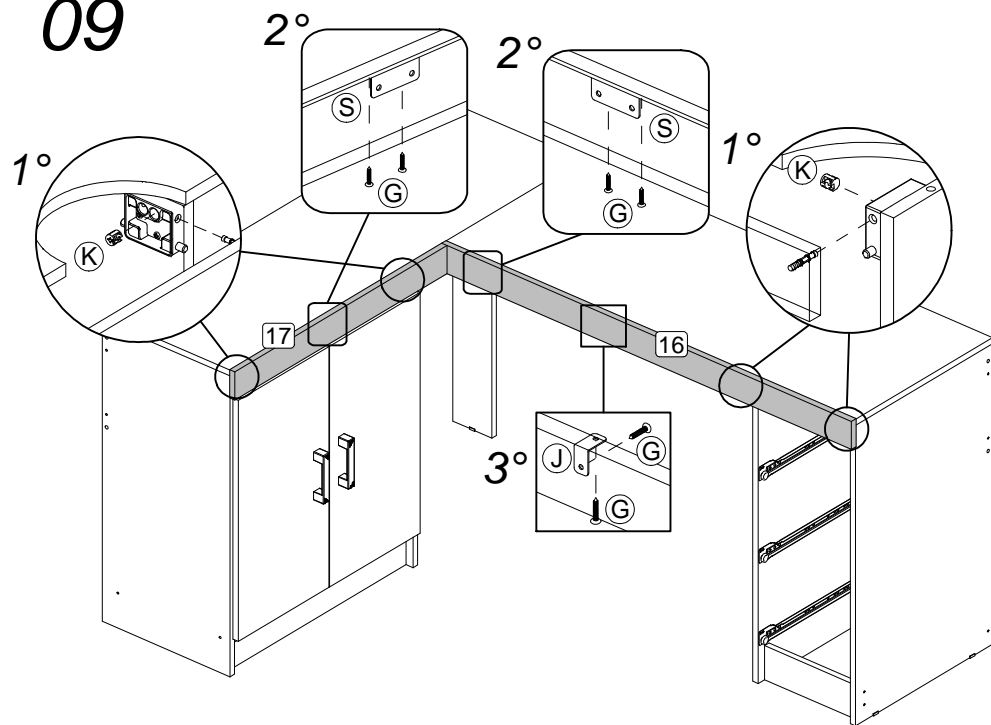
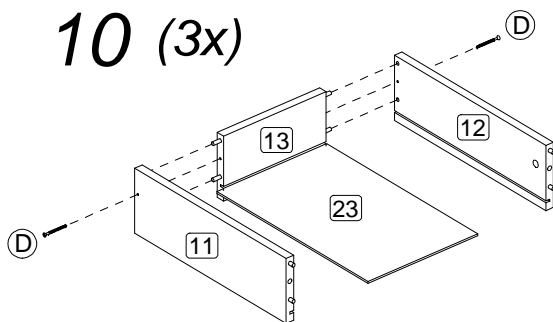


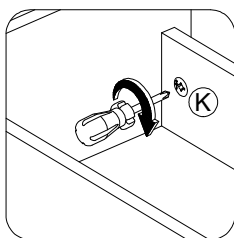
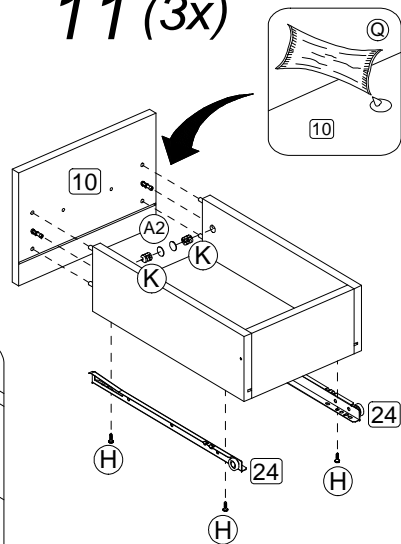
09



10 (3x)



11 (3x)



12

INSTRUÇÕES DE MONTAGEM
INSTRUCTIVO DE ARMADO
ASSEMBLY INSTRUCTIONS

Kit Escritório Espanha
Mesa de Computação
Office Desk

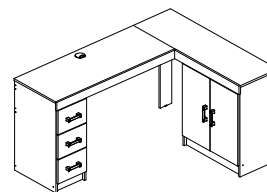


RST 470 - km 203,3 BENTO GONÇALVES - RS - BRASIL
 FONE: 54-3458.1300 - FAX: 54-3458.1304
 www.politorno.com.br

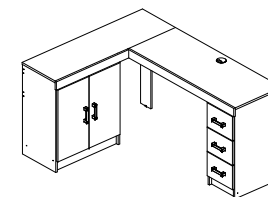
Modelo
Modelo
Modelo

1176

DÚVIDAS? ENVIE UM EMAIL PARA: sac@politorno.com.br
 DUDAS? ENVIE UN CORREO A: sac@politorno.com.br
 QUESTIONS? SEND AN EMAIL TO: sac@politorno.com.br



GAVETAS PARA A ESQUERDA
 CAJONES A LA IZQUIERDA
 DRAWERS IN THE LEFT



GAVETAS PARA A DIREITA
 CAJONES A LA DERECHA
 DRAWERS IN THE RIGHT

KIT FERRAGEM
KIT HERRAJE
HARDWARE KIT

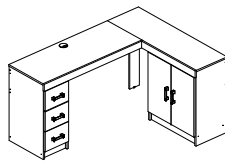
A		32
B		24
C		01
D		06
E		10
F		02
G		60
H		24
I		10
J		12
K		10
L		05

M		16
N		01
O		09
P		09
Q		01
R		12
S		02
T		04
U		04
V		04
W		04
Y		04
Z		01
A1		01
A2		06

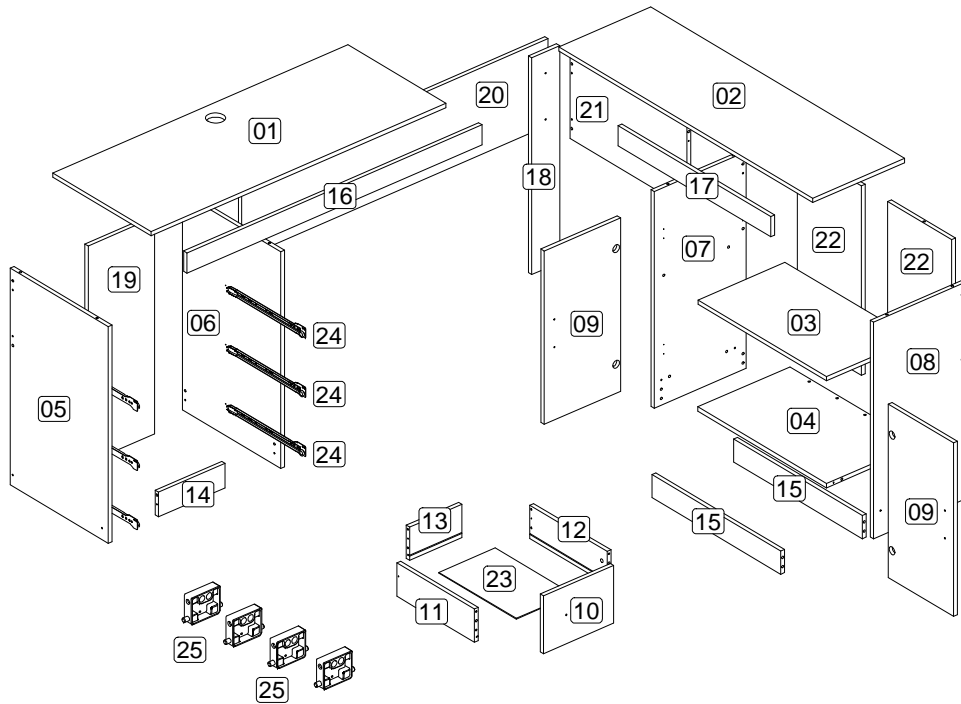
Rev 02



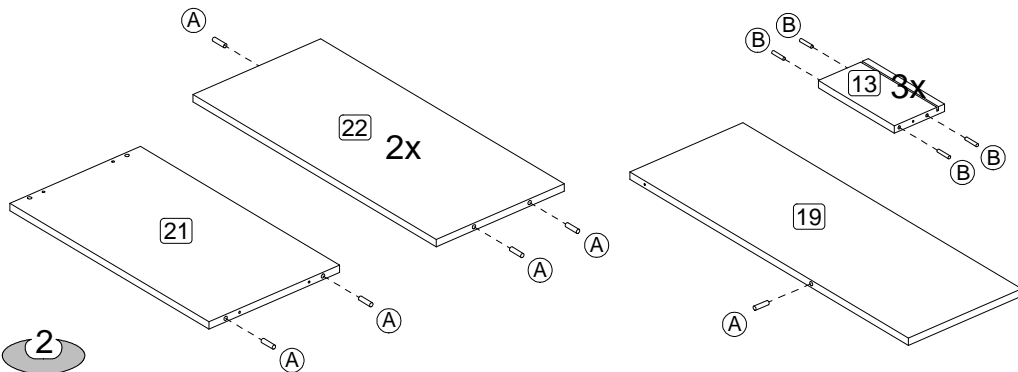
MONTAGEM DAS GAVETAS PARA A ESQUERDA
MONTAJE DE LOS CAJONES A LA IZQUIERDA
ASSEMBLY OF THE DRAWERS IN THE LEFT



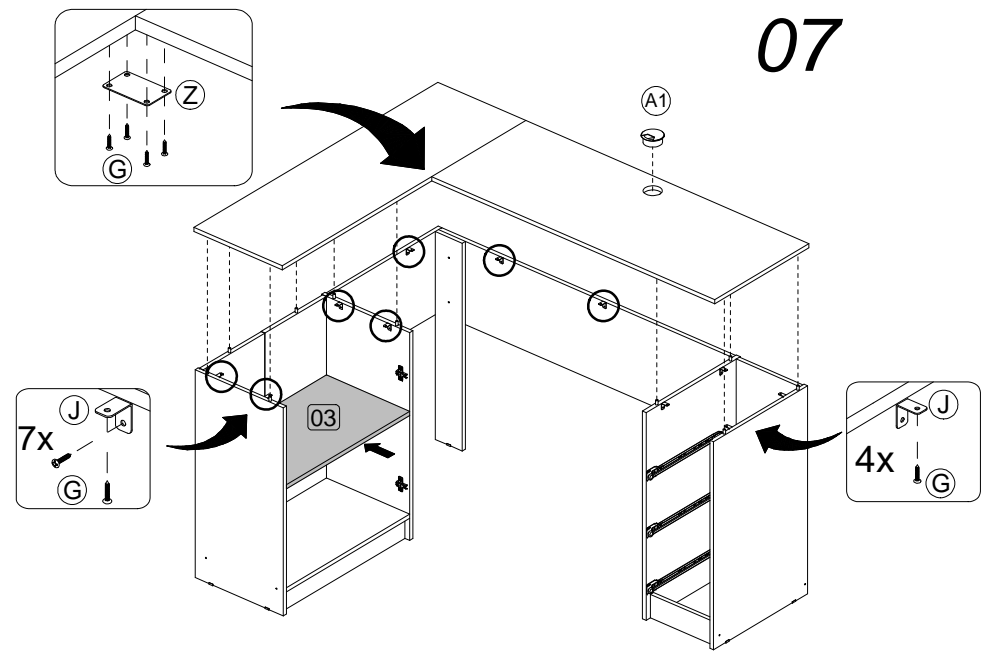
ANTES DE INICIAR A MONTAGEM, IDENTIFIQUE TODAS AS PEÇAS E ACESSÓRIOS.
ANTES DE EMPEZA LA ASAMBLE, IDENTIFIQUE TODAS LAS PIEZAS Y ACCESORIOS.
BEFORE STARTING THE ASSEMBLY, IDENTIFY ALL PARTS AND ACCESSORIES.



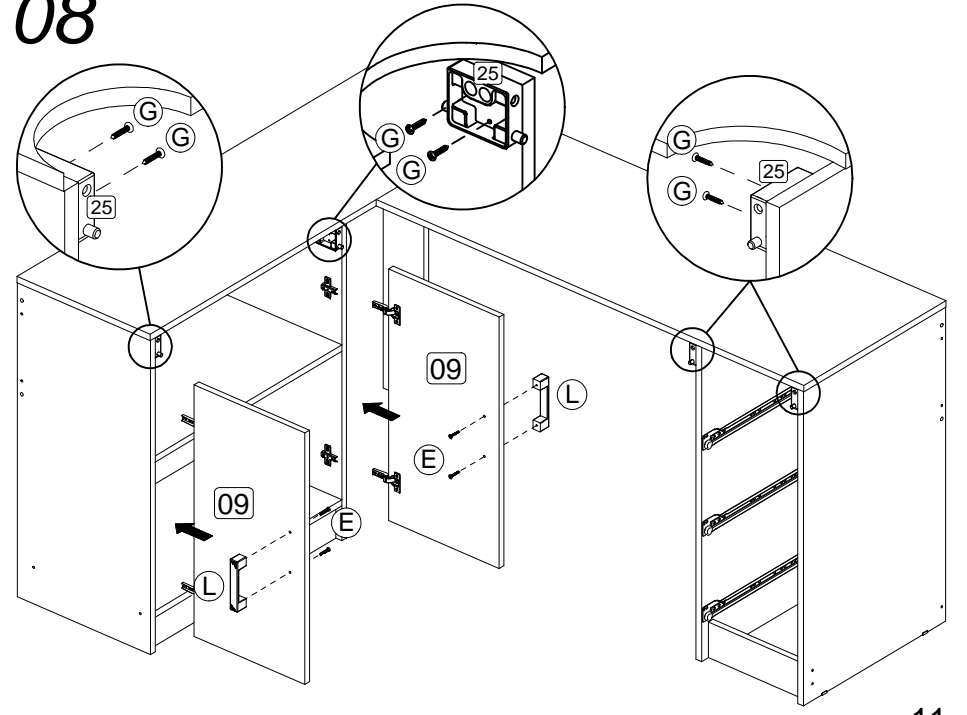
ETAPA DE PREPARAÇÃO DAS PEÇAS.
FASE DE PREPARACIÓN DE LAS PIEZAS.
STAGE OF PREPARATION OF THE PIECES.

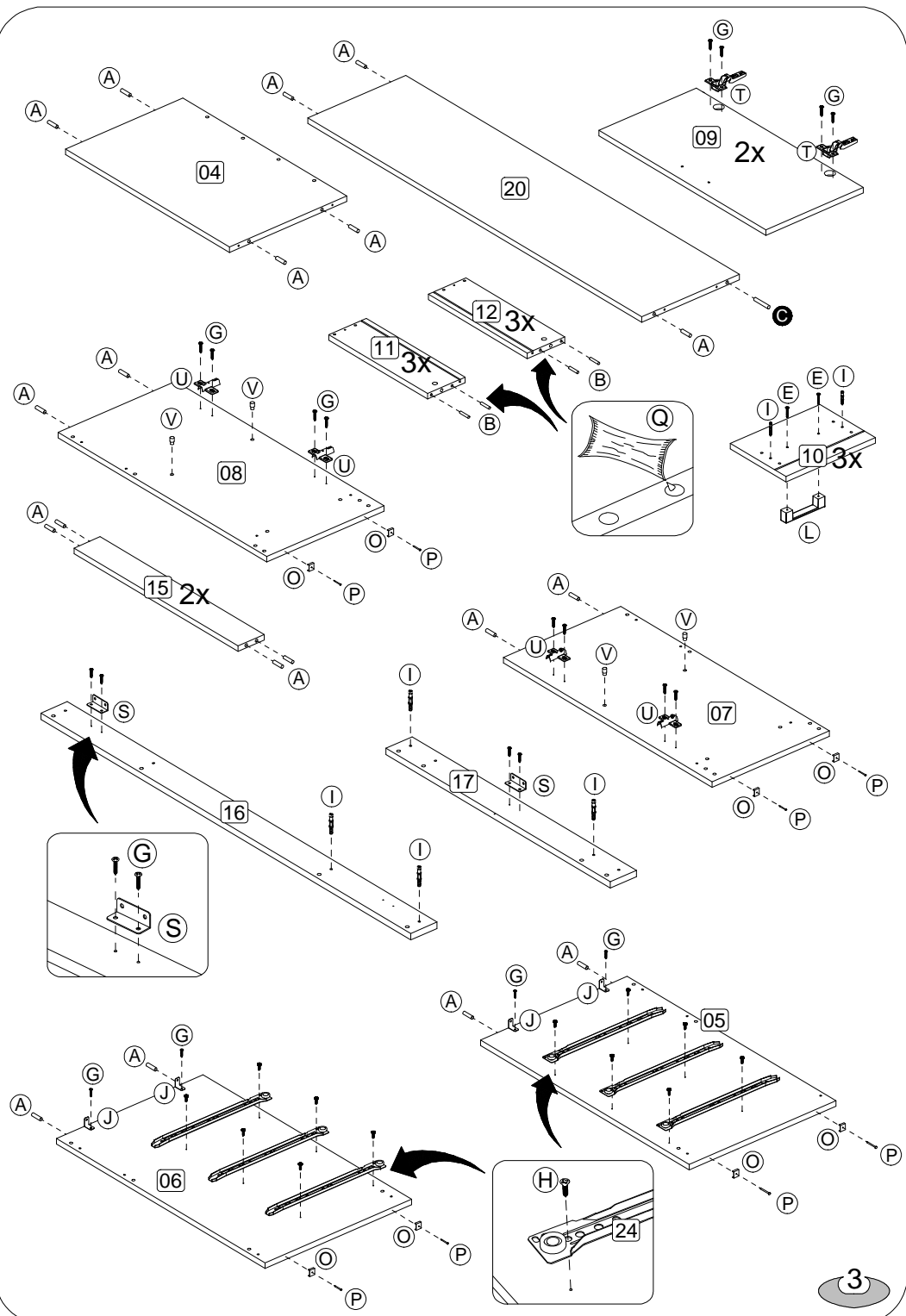
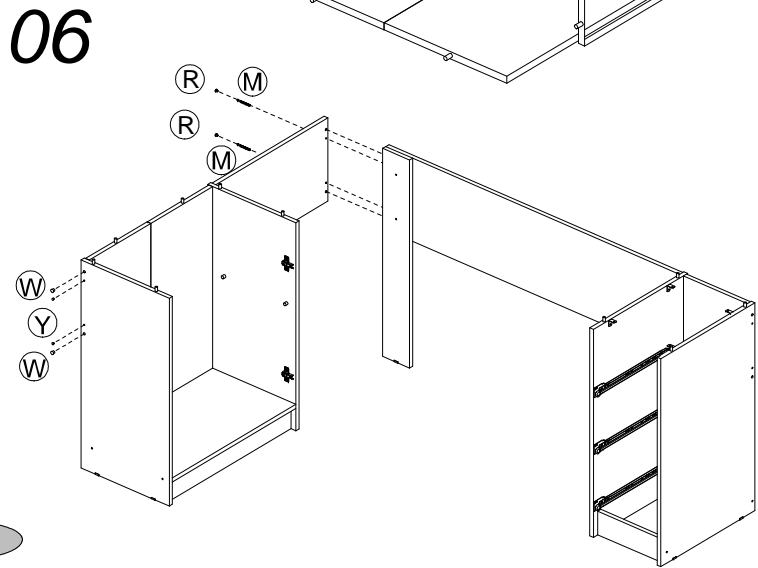
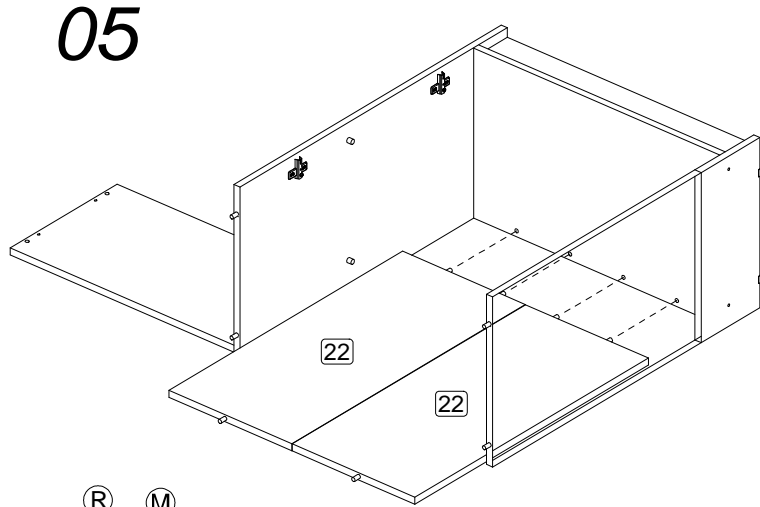
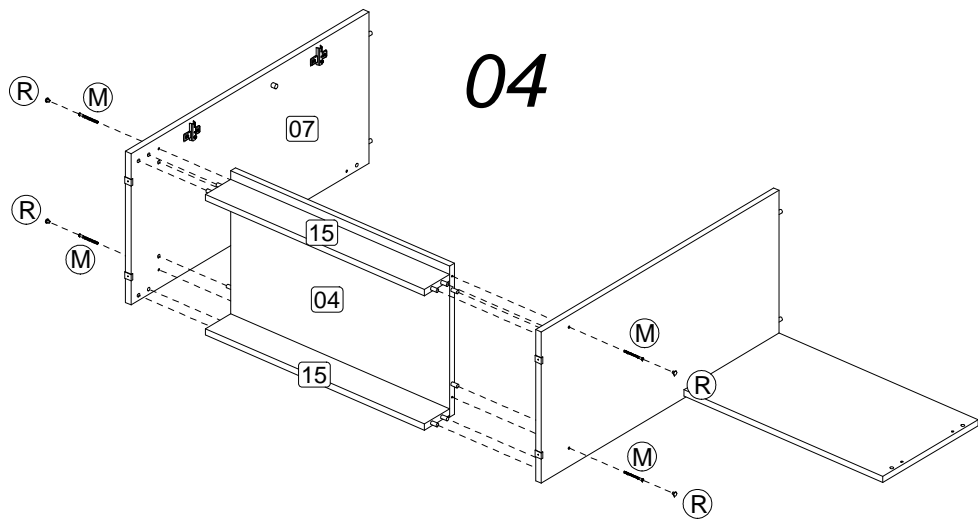


07

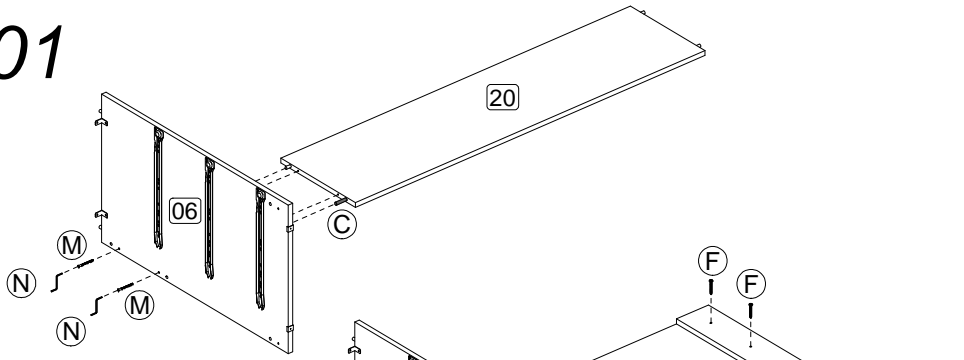


08

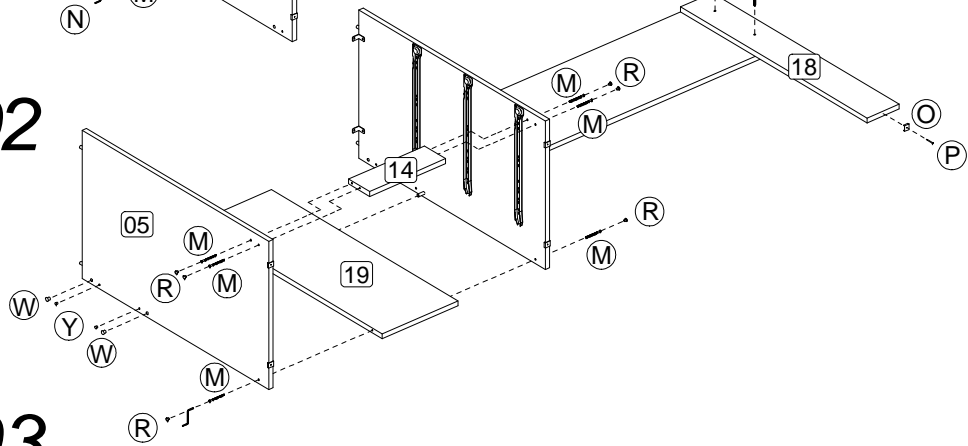




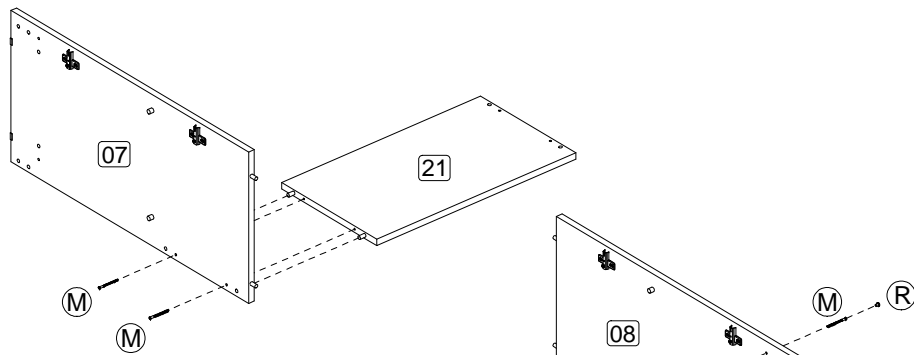
01



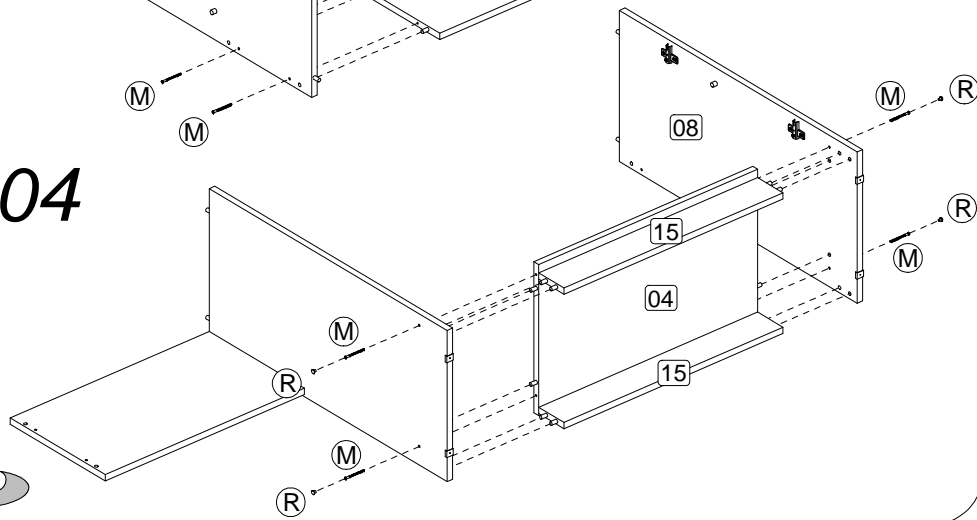
02



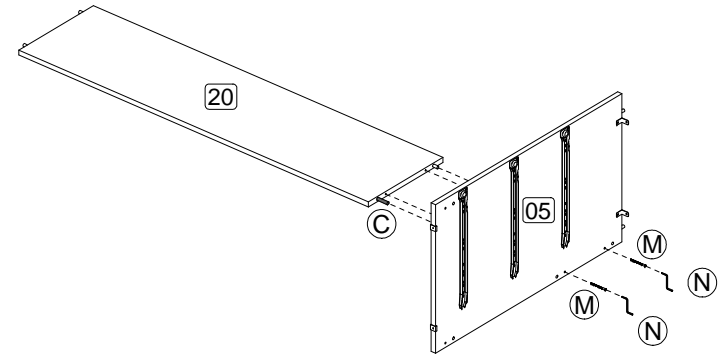
03



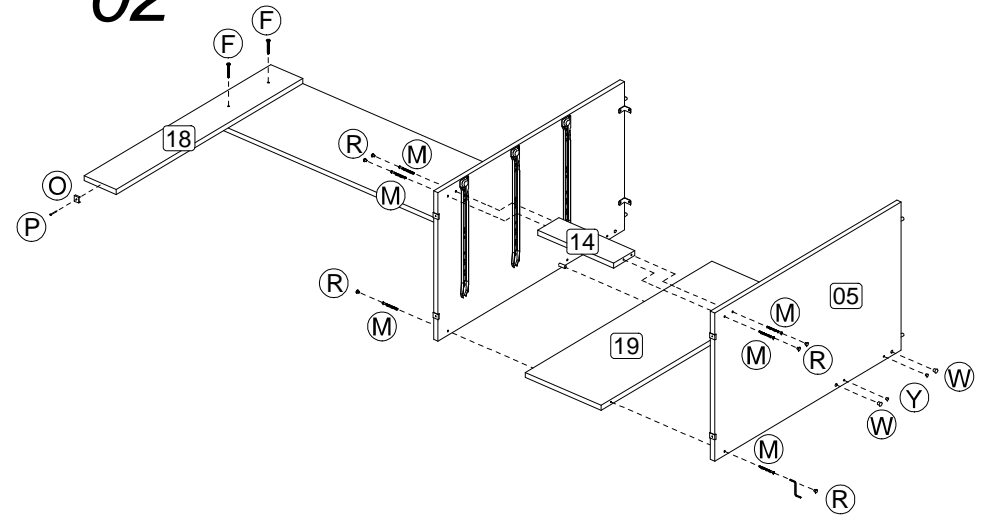
04



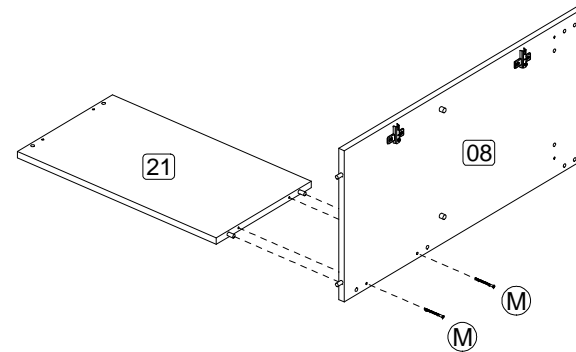
01

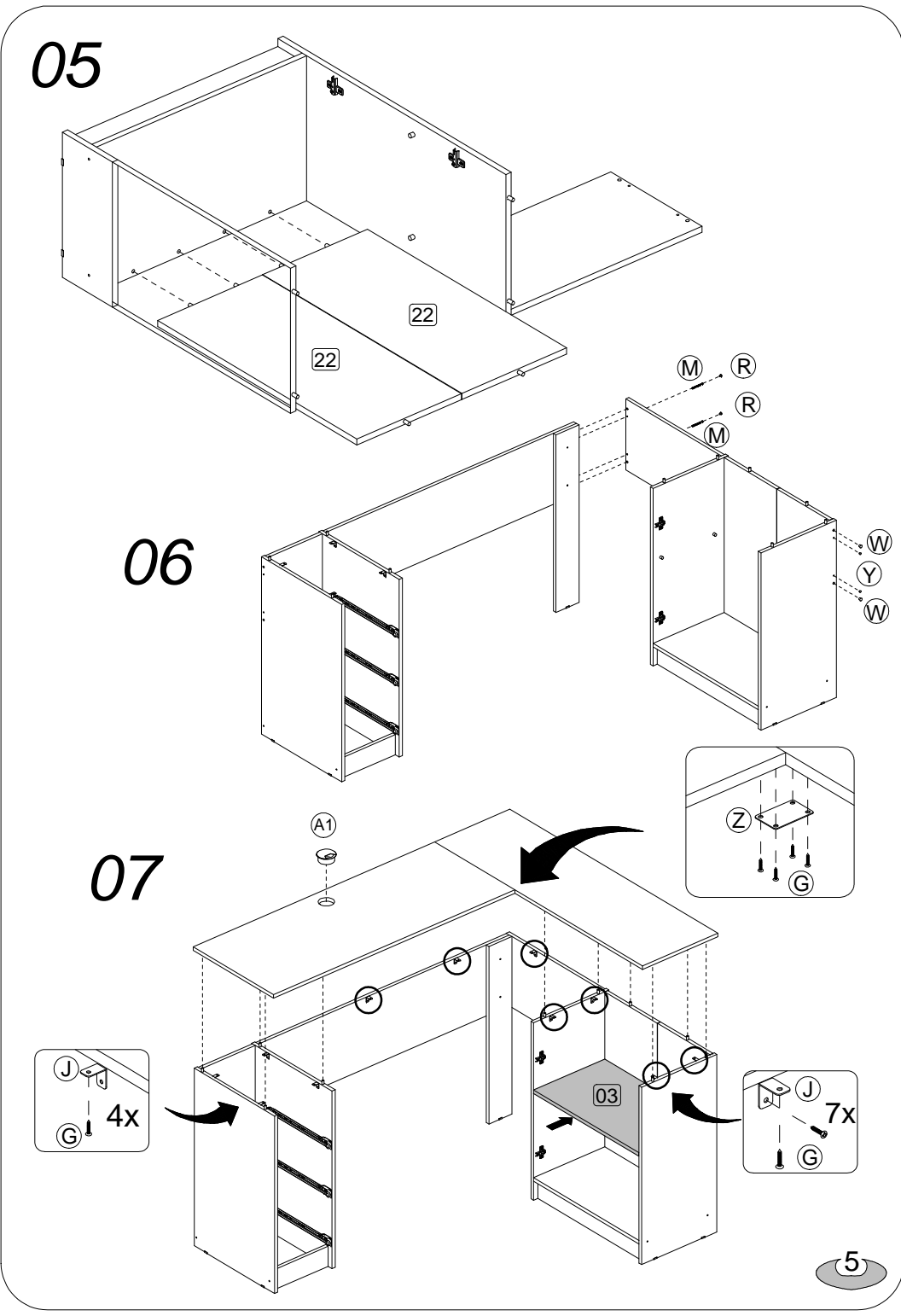
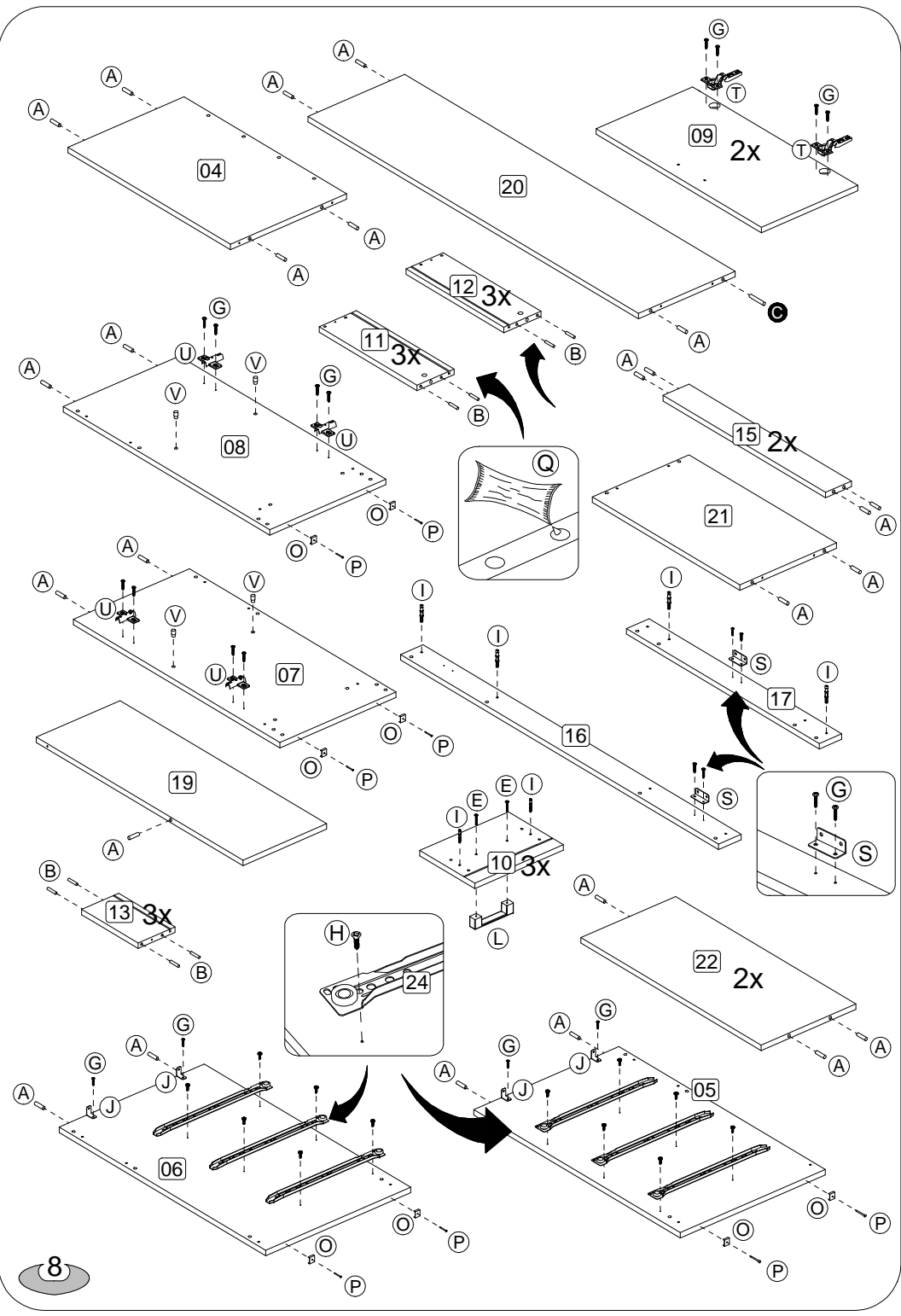


02

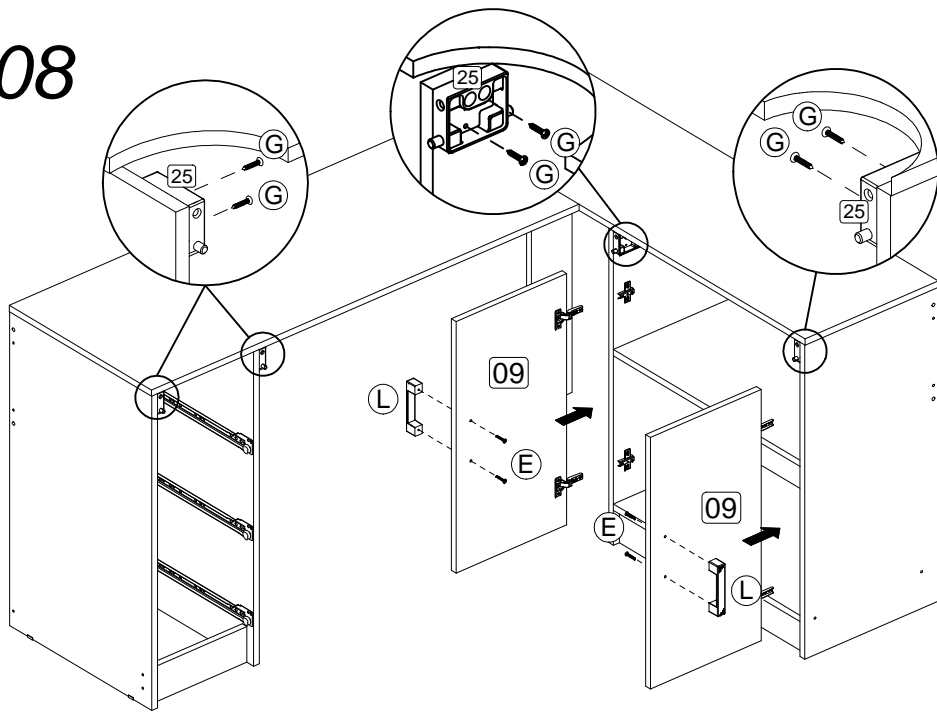


03

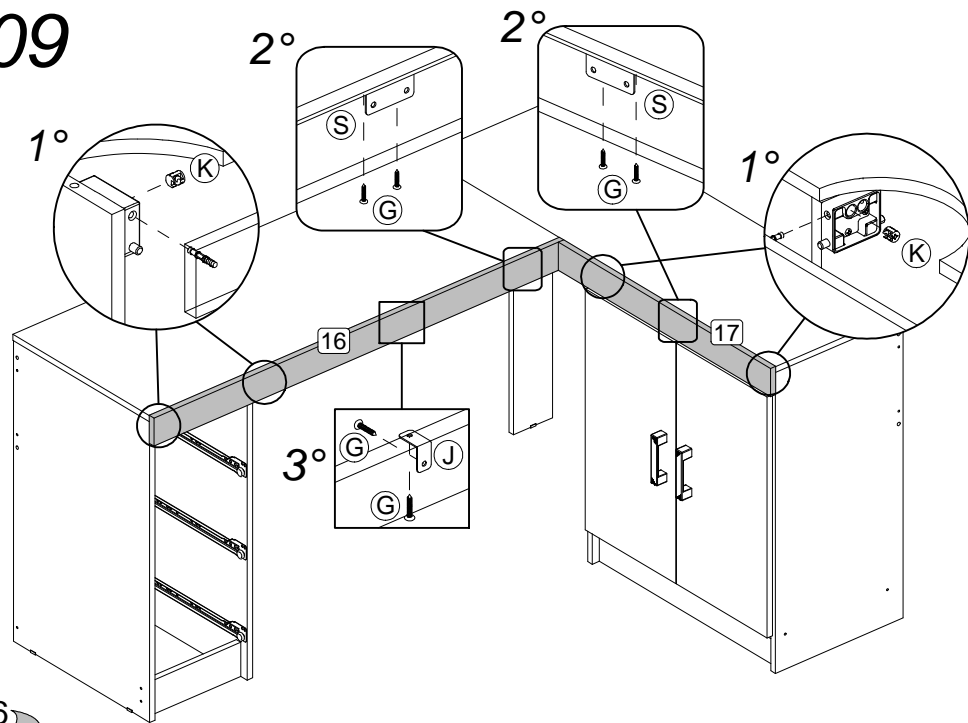




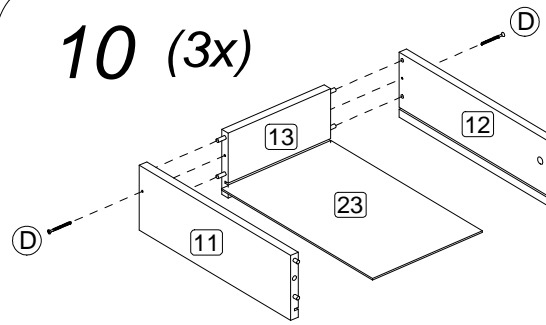
08



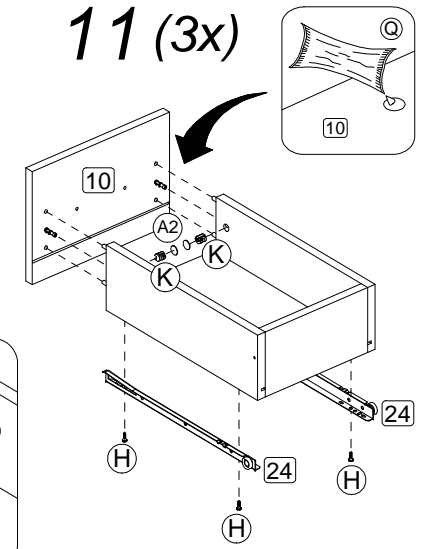
09



10 (3x)



11 (3x)



MONTAGEM DAS GAVETAS PARA A DIREITA
 MONTAJE DE LOS CAJONES A LA DERECHA
 ASSEMBLY OF THE DRAWERS IN THE RIGHT

ANTES DE INICIAR A MONTAGEM, IDENTIFIQUE TODAS AS PEÇAS E ACESSÓRIOS.
 ANTES DE EMPEZA LA ASAMBLE, IDENTIFIQUE TODAS LAS PIEZAS Y ACCESORIOS.
 BEFORE STARTING THE ASSEMBLY, IDENTIFY ALL PARTS AND ACCESSORIES.

