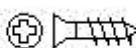



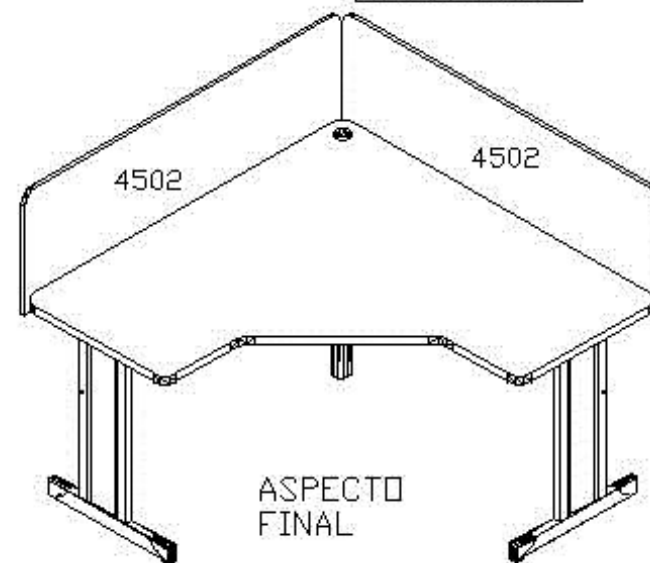
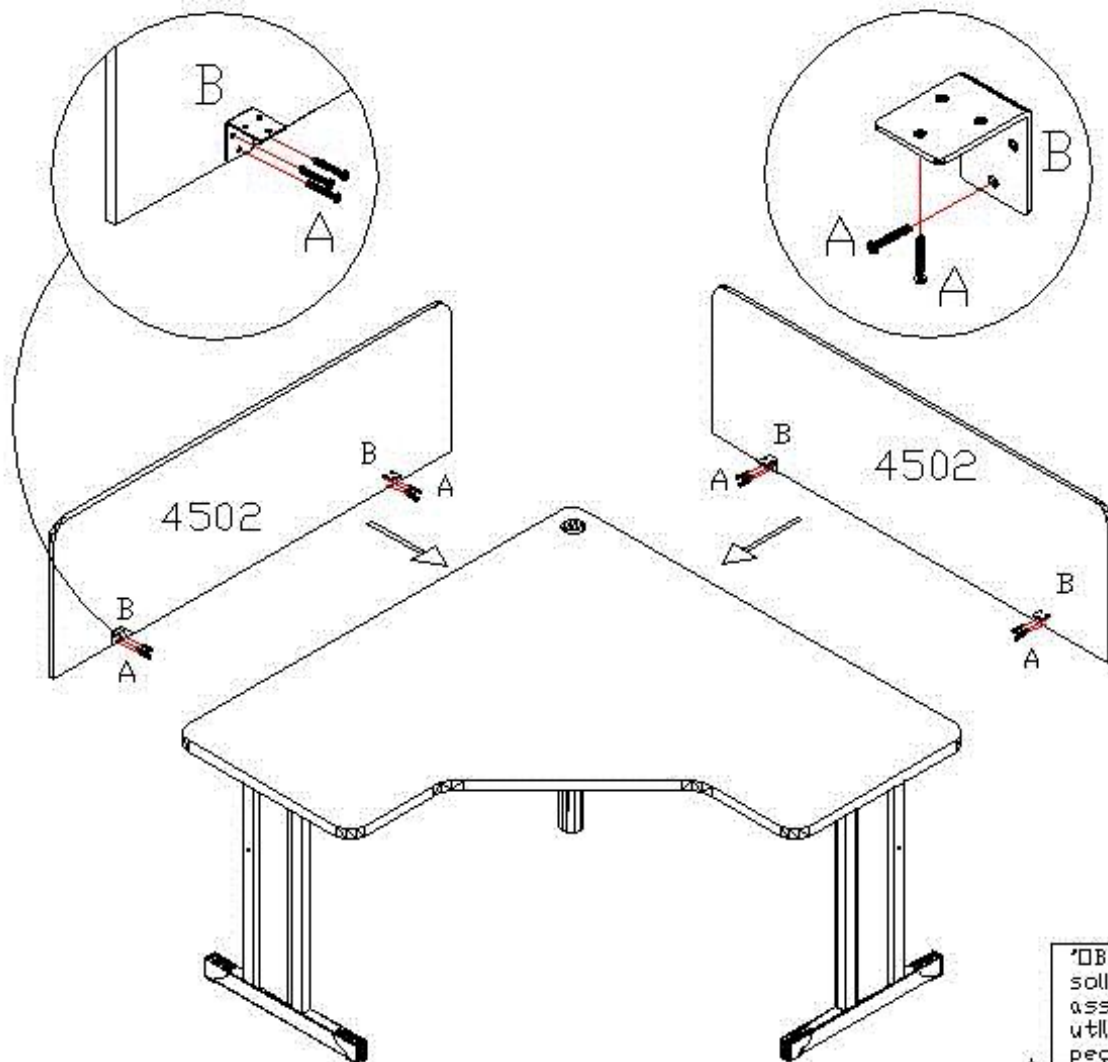
SISTEMA DE MONTAGEM



CHAVE
PHILIPS

	CÓD.	FERRAGEM	QTDE.
A	4214	 3,5x14	27
B	2391		04
C	58	kappesberg	01

OBS; Para solicitar assistência técnica, utilize o código da ferragem indicado.



OBS; Para solicitar assistência técnica, utilize o código das peças indicado.

"GARANTIA POR DEFEITOS DE FABRICAÇÃO DE 6 MESES."

4502-PAINEL (135x45cm)