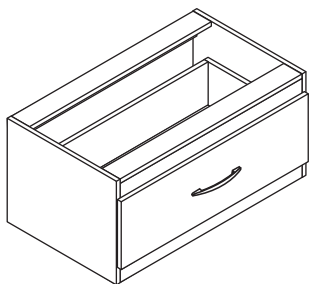
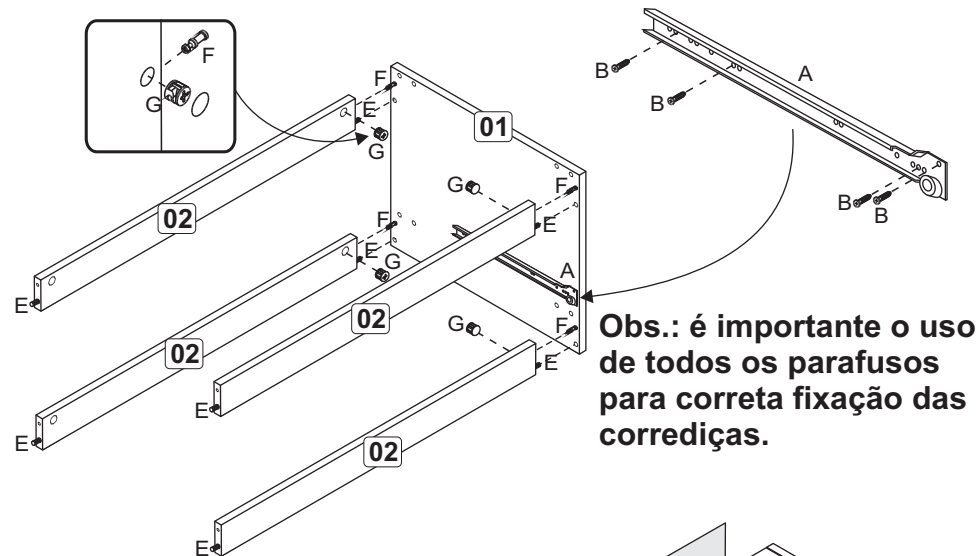
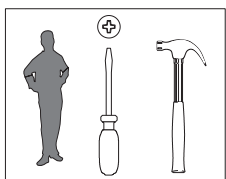


ESQUEMA DE MONTAGEM  
INSTRUCCIÓN DE MONTAJE  
ASSEMBLY INSTRUCTIONS

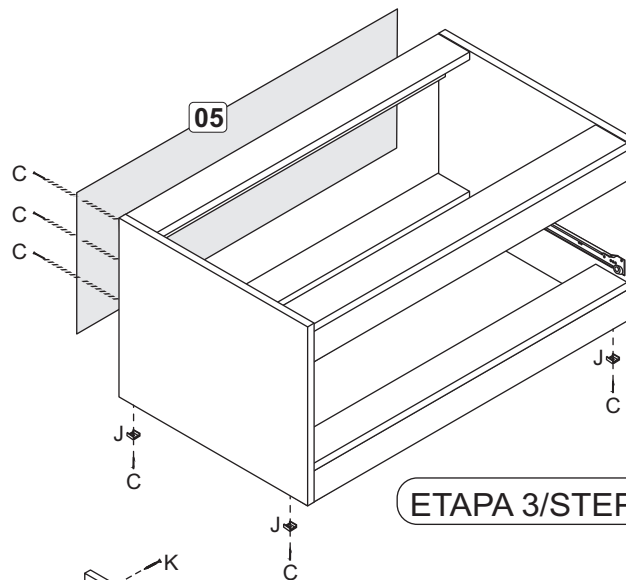


**CLN1**  
**CLN2**

A		01 cj.
B	3,0 x 14	12
C	8 x 8	30
D		01
E	8,0 x 30	32
F		10
G		10
H	3,5 x 25	01
J		04
K	5,0 x 45	02



ETAPA 1/STEP 1

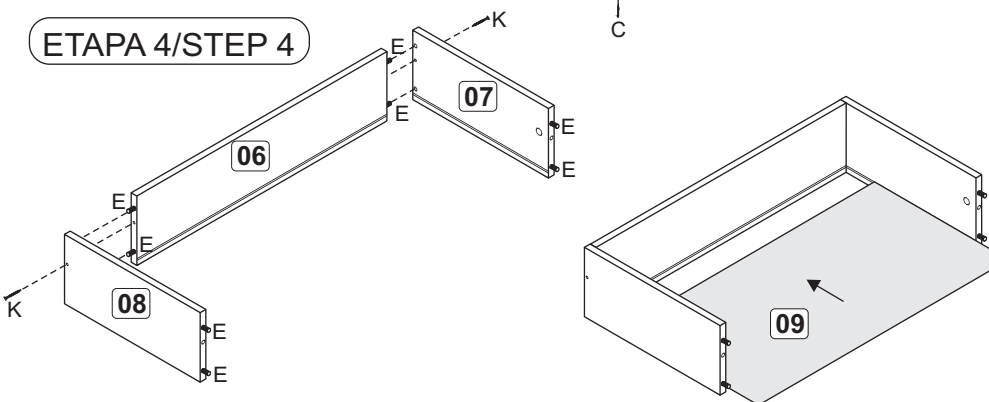


ETAPA 2/STEP 2

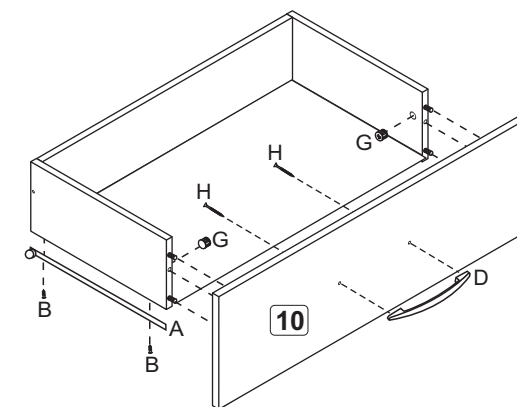
Relação de peças  
Relación de piezas  
Part list

1. Lateral direita - 01 x
2. Travessa vertical - 04 x
3. Travessa horizontal - 04 x
4. Lateral esquerda - 01 x
5. Costa - 01 x
6. Costa gaveta - 01 x
7. Lateral gav. direita - 01 x
8. lateral gav. esquerda - 01 x
9. Fundo gaveta - 01 x
10. Frente gaveta - 01 x

ETAPA 3/STEP 3



ETAPA 4/STEP 4



Obs.: é importante o uso de todos os parafusos para correta fixação das corredeiras.