

CD 211
CD 225
CD 251

Aéreo
Overground
Aire

Instruções de Montagem

Assembly Instructions / Instrucciones de Montaje

www.ditalia.com.br

ditalia
MÓVEIS

Notas especiais:

- 01 - Examine completamente todas as peças do móvel antes de iniciar o trabalho.
- 02 - Recomenda-se montar o móvel conforme a figura abaixo.
- 03 - A maioria das peças contém etiquetas numeradas para facilitar a montagem. Após este processo, as etiquetas poderão ser retiradas.
- 04 - É de responsabilidade do montador seguir as instruções do Manual de Montagem, que são fundamentais para garantir a estrutura do móvel. Exclusivo para berços:
- 05 - Certifique-se de que todos os acessórios utilizados na montagem (parafusos, porcas, ponteiros) estejam fixados o suficiente, totalmente atarraxados, evitando que venham a provocar ferimentos, rasgar ou prender as roupas do bebê, podendo originar riscos de estrangulamento.
- 06 - Os estrados reguláveis, tão logo o bebê atinja idade suficiente para sentar-se, devem ser posicionados no nível mais baixo.
OBS: A posição mais baixa do estrado é a mais segura.
- 07 - Para berços com regulagem de altura de grade, ao deixar a criança no berço certifique-se de que a grade esteja na posição mais elevada.
Limpeza: somente usar pano úmido e sabão neutro.
- 08 - Deve-se ter cuidado com objetos, espaços ou frestas que apresentem risco de estrangulamento, sufocamento, ou ainda, que possam prender o pezinho do bebê.
- 09 - Atente ao risco de fogo aberto ou de outras fontes de calor intenso provocado por aparelhos elétricos deixados próximo ao berço.
- 10 - A espessura do colchão escolhido deve ser tal que a altura interna (calculada desde a superfície superior do colchão até a borda superior das laterais da grade) seja de pelo menos 480mm, na posição mais baixa da base da cama, e de pelo menos 180mm, na posição mais alta da grade.
- 11 - Para definir o tamanho ideal do colchão, meça internamente o berço em sua largura, altura e profundidade, respeitando sempre medidas citadas no item n.º 10.

Special notes:

- 01 - Check thoroughly all parts of the furniture before starting the assembly work.
- 02 - It is recommended to assemble the furniture according to the picture below.
- 03 - Most parts contain numbered labels to ease the assembly. After this process, the labels can be removed.
- 04 - It is the assembler's responsibility to follow the instructions contained in the Assembly Manual this is essential to ensure good furniture structure. Exclusive for cribs:
- 05 - Make sure all accessories used in the assembly (screws, nuts, caps) are properly fixed, totally fastened, preventing them from causing harm, tear or catching the baby's clothes, which may pose risk of strangulation.
- 06 - As soon as the baby can sit down, the adjustable mattress base must be placed in a lower position.
NOTE: The lowest position of the mattress support is the safest.
- 07 - For cribs with rail height adjustment system, make sure that the rail is in its highest position when the child is in the crib.
Cleaning: use a dampened piece of cloth with neutral soap.
- 08 - Care must be taken with objects, spaces and gaps that pose risk of strangulation, suffocation or that may trap the baby's foot.
- 09 - Be aware of the risk of open fire and other sources of intense heat from electric devices in the vicinity of the crib.
- 10 - To choose the mattress thickness, the internal height must be (calculated from the upper surface of the mattress to the upper edge of the rail sides) at least 480mm high, in the lowest position of the bed, and at least 180mm in the highest position of the rail.
- 11 - To define the ideal mattress size, measure the crib internally: width, height and depth, making sure to comply with the dimensions stated in item No. 10.

Notas especiales:

- 01 - Examine completamente todas las piezas del mueble antes de iniciar el trabajo.
- 02 - Se recomienda montar el mueble conforme la figura abajo.
- 03 - La mayoría de las piezas contienen etiquetas numeradas para facilitar el ensamble. Después de este proceso, las etiquetas podrán ser retiradas.
- 04 - Es de responsabilidad del montador seguir las instrucciones del Manual de Ensamblaje, que son fundamentales para garantizar la estructura del mueble. Exclusivo para cunas:
- 05 - Fijese de que todos los accesorios utilizados en el ensamble (tornillos, tuercas, punteras) estén fijados lo suficiente, totalmente enroscados, evitando que vengam a provocar heridas, rasgar o prender las ropas del bebé, pudiendo originar riesgos de estrangulamiento.
- 06 - Los estrados regulables, así que el bebé alcance edad suficiente para sentarse, deben ser posicionados en el nivel más bajo.
OBS: La posición más baja del estrado es la más segura.
- 07 - Para cunas con regulación de altura de barandilla, al dejar el niño en la cuna asegúrese de que la barandilla esté en la posición más elevada.
Limpeza: solamente usar trapo húmedo y jabón neutro.
- 08 - Debe tenerse cuidado con objetos, espacios o rendijas que presenten riesgo de estrangulamiento, asfixia, o también, que puedan prender el pectido del bebé.
- 09 - Preste atención al riesgo de fuego abierto o de otras fuentes de calor intenso provocado por aparatos eléctricos dejados próximo a la cuna.
- 10 - El espesor del colchón escogido debe ser tal que la altura interna (calculada desde la superficie superior del colchón hasta el borde superior de las laterales de la barandilla) sea de por lo menos 480mm, en la posición más baja de la base de la cama, y de por lo menos 180mm, en la posición más alta de la barandilla.
- 11 - Para definir el tamaño ideal del colchón, mueva internamente la cuna en su anchura, altura y profundidad, respetando siempre medidas citadas en el parágrafo n.º 10.

CERTIFICADO DE GARANTIA

A Ditalia Móveis Industrial Ltda. assegura aos seus clientes garantia de seus produtos contra qualquer defeito de fabricação ou de material que neles se apresentem.

Disposições
A Ditalia Móveis Industrial Ltda. irá a seu critério, consentar ou substituir este produto, se constatar que ele apresenta defeitos de fabricação ou de material, desde que este não seja submetido a reparo por terceiros.
Caso algum material utilizado na fabricação do móvel como laminado, puxador, dobradiça, aramado, ou qualquer outro acessório esteja fora de linha à época da solicitação do reparo, o mesmo será substituído por similar de qualidade equivalente disponível no mercado.

Prazos
A Ditalia concede ao seu cliente uma garantia adicional de 90 (noventa) dias além da garantia legal de 90 (noventa) dias estipulada pelo Código de Defesa do Consumidor.

Perda de Garantia
Estão excluídos da garantia danos causados por água, maresia, cupim, brocas, pragas de madeira em geral, bem como, o uso inadequado de materiais de limpeza, tais como: palha de aço, redutores e abrasivos.
Esta garantia torna-se nula e sem efeito se o produto sofrer qualquer dano provocado por acidentes, negligência ou uso inadequado; alargamento de encaixes de dobradiças ou empenos decorrentes de excesso de esforço ou peso sobre as portas e gavetas e serviços executados por terceiros.
Desgaste normal do tempo decorrente do uso e a existência de agentes externos capazes de influenciar em sua conservação importam na extinção da garantia.
Exposição à luminosidade ou calor excessivo pode causar alterações na cor original do produto, razão pela qual esta alteração na cor original do produto não está coberta por nenhuma garantia.

Observações Finais
A garantia deverá ser exercida no prazo indicado neste certificado, perante a loja em que foi adquirido o produto mediante apresentação da Nota Fiscal de Compra.
Mesmo quando o móvel necessitar de consertos ou ajustes não incluídos na garantia, estes serviços estarão disponíveis ao cliente mediante orçamento.
Ao solicitar assistência técnica, informar o número do lote que encontra-se na etiqueta da caixa.

Ditalia Móveis Industrial

WARRANTY CERTIFICATE

Ditalia Móveis Industrial Ltda. provides its customers with a warranty for its products against any material or manufacturing defect that they may have.

Provisions
Ditalia Móveis Industrial Ltda. will, at its own criteria, repair or replace the product, shall it present material or manufacturing defects, as long as it has not been repaired by a third party.
In case any material used in the manufacture of the furniture, such as laminate, handle, hinge, wire parts, or any other accessory has been discontinued when the repair is requested, this product will be replaced by one with similar quality available in the market.
Exposure to sunlight or excessive heat may cause alterations to the original color of the product.

Warranty Period
Ditalia offers a supplementary 90-day warranty in addition to the legal 90-day warranty stipulated by the Consumer Protection Code.

Void Warranty
The warranty excludes damages caused by water, salty air, termites, drills, wood plagues in general, in addition to the improper use of cleaning products, such as: steel wool and abrasive products.
This warranty becomes void and has no effect if the product suffers any damage caused by accidents, negligence or inappropriate use: widening of hinge fittings or warping due to excess strength or weight on the doors and drawers and services carried out by third parties;
Product wear due to its regular use and the existence of external agents that are able to influence its conservation may affect the warranty termination.
Exposure to sunlight or excessive heat may cause alterations to the original color of the product; this is the reason why the color alteration of the original product is not covered by any warranty.

Closing Remarks
The warranty must be requested during the period indicated in item 2.1 herein stated, at the store where the product was purchased, by presenting the Purchase Invoice;
Even when the furniture needs fixing or adjusting work that is not included in the warranty, this service will be made available to the customer by presenting an estimated cost.
When technical assistance is requested, please inform the number of the lot that is located on the case label.

Ditalia Móveis Industrial

CERTIFICADO DE GARANTIA

Ditalia Móveis Industrial Ltda. asegura a sus clientes garantía de sus productos contra cualquier defecto de fabricación o de material, que ellos presenten.

Disposiciones
Ditalia Móveis Industrial Ltda. a su criterio, reparará o sustituirá este producto, si queda constatado que el mismo presenta defectos de fabricación o de material, desde que no haya sido sometido a reparación por terceros.
Caso algún material utilizado en la fabricación del mueble como laminado, tirador, bisagra, alambrado, o cualquier otro accesorio se encuentre fuera de línea en la época de la solicitud de la reparación, el mismo será sustituido por similar de calidad equivalente disponible en el mercado; Exposición a la luminosidad o calor excesivo pueden causar alteraciones en el color original del producto.








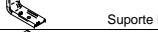
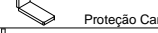
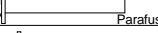
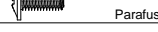
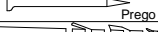

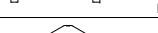


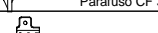
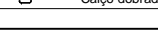
Plazos
Ditalia concede a su cliente una garantía adicional de 90 (noventa) días además de la garantía legal de 90 (noventa) días estipulada por el Código de Defensa del Consumidor.

Pérdida de Garantía
Están excluidos de la garantía daños causados por agua, salitre, termitas, comején, plagas que afectan la madera en general, bien como, el uso inadecuado de materiales de limpieza, tales como: esponja de acero y abrasivos;
Esta garantía queda nula y sin efecto si el producto ha sufrido cualquier daño provocado por accidentes, negligencia o uso inadecuado; ensanchamiento de encajes de bisagras o deformaciones, resultantes de exceso de esfuerzo o peso sobre las puertas y cajones y por servicios ejecutados por terceros;
Desgaste normal del tiempo decorrente del uso y la existencia de agentes externos capaces de influenciar en su conservación, importan en la extinción de la garantía.
Exposición a la luminosidad o calor excesivo pueden causar alteraciones en el color original del producto, razón por la cual esta alteración en el color original del producto no está cubierta por ninguna garantía.

Observaciones Finales
La garantía deberá ser ejercida en el plazo indicado en el ítem 2.1 de este certificado, en la tienda donde fue adquirido el producto mediante presentación de la Factura Fiscal de Compra.
Aún cuando el mueble necesite de reparaciones o ajustes no incluidos en la garantía, estos servicios estarán disponibles al cliente mediante presupuesto.
Al solicitar asistencia técnica, informe el número del lote que se encuentra en la etiqueta de la caja.

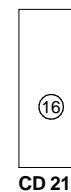
Ditalia Móveis Industrial

Lista de ferragens Hardware list Lista de materiales

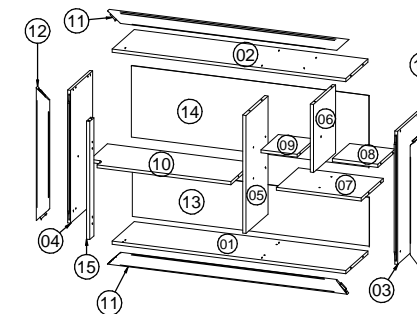
A		34
B		10
C		03
D		16
E		04
F		22
G		04
H		03
I		03
J		02
L		02
M		50
N		03
O		02
P		06
Q		12
R		24
S		04

Lista de peças / Parts lists / Lista de piezas

Nº	Peça	Nº	Parts	Nº	Piezas
01	Base	01	Base	01	Base
02	Tampo	02	Top	02	Tapa
03	Lateral Direita	03	Right Side	03	Lateral Derecha
04	Lateral Esquerda	04	Left Side	04	Lateral Izquierda
05	Divisão	05	Division	05	Divison
06	Divisão Menor	06	Small Division	06	Division Menor
07	Base Menor	07	Small Base	07	Base Menor
08	Prateleira	08	Shelf	08	Estante
09	Prateleira Menor	09	Small Shelf	09	Estante Menor
10	Prateleira Maior	10	Big Shelf	10	Estante Mayor
11	Moldura	11	Moulding	11	Moldura
12	Moldura Lateral	12	Side Moulding	12	Moldura Lateral
13	Costa Menor	13	Small Back	13	Revés Menor
14	Costa Maior	14	Big Back	14	Revés Mayor
15	Pilastra	15	Support	15	Apoyo
16	Porta	16	Door	16	Puerta



CD 211



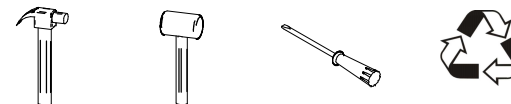
Rev.: 02 - 23/10/2012

Antes de montar seu móvel, leia cuidadosamente o Manual de Instruções e o mantenha para futuras consultas. OBRIGADO.

Before assembling your furniture, read the Assembly Instructions carefully, and take care of for future consultation. THANKS.

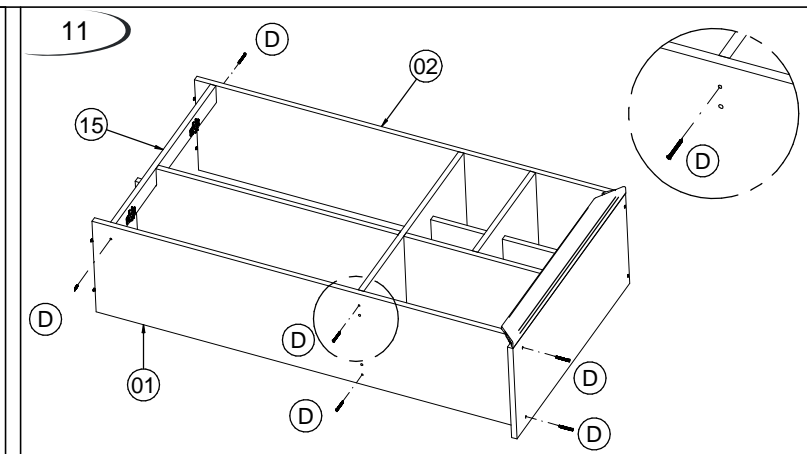
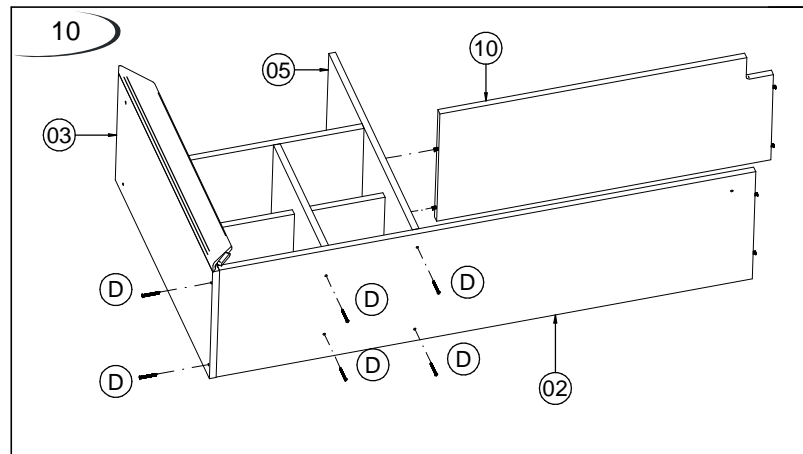
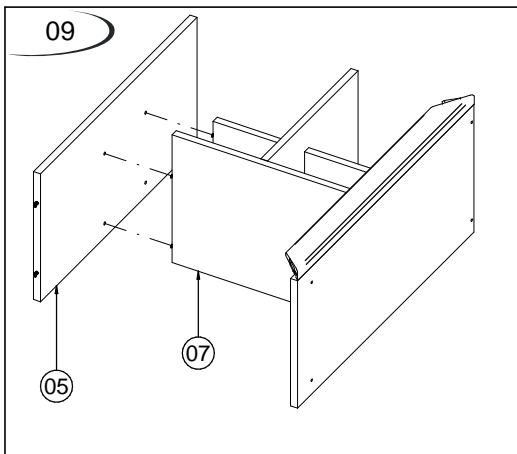
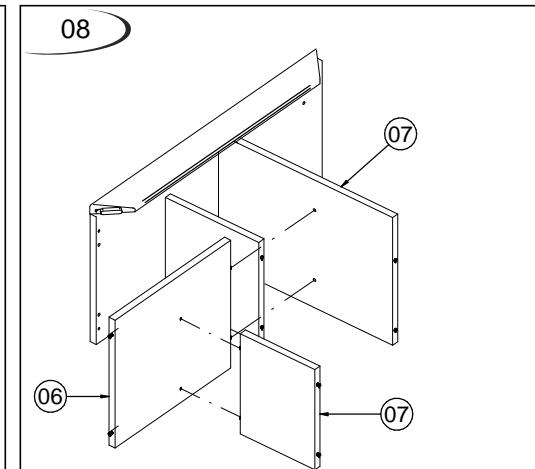
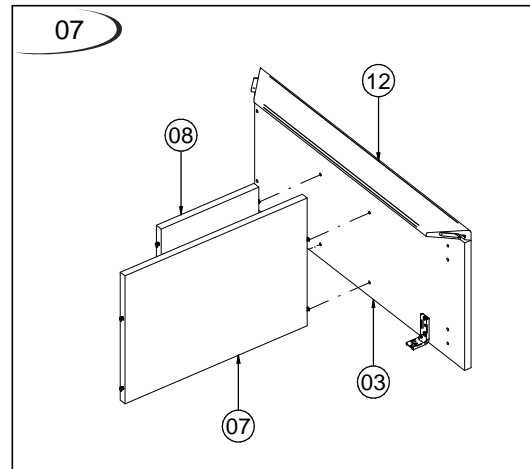
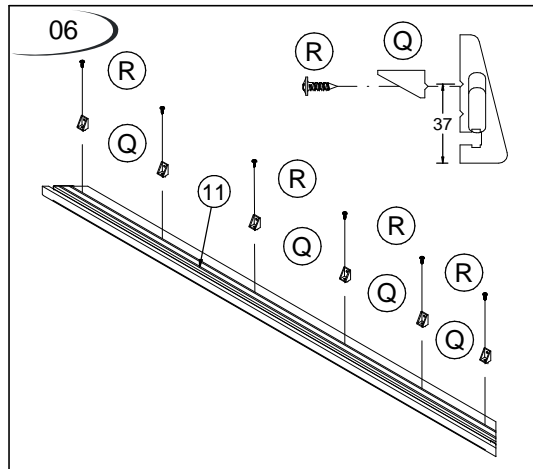
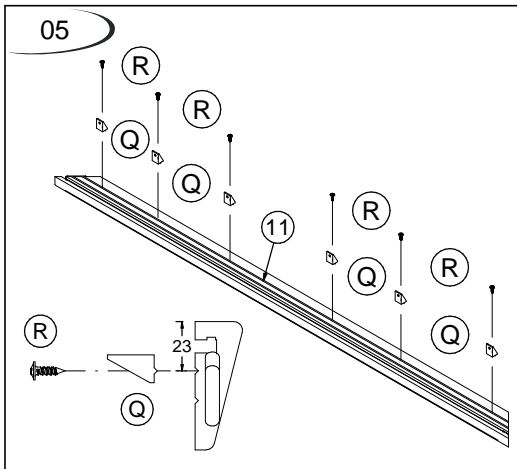
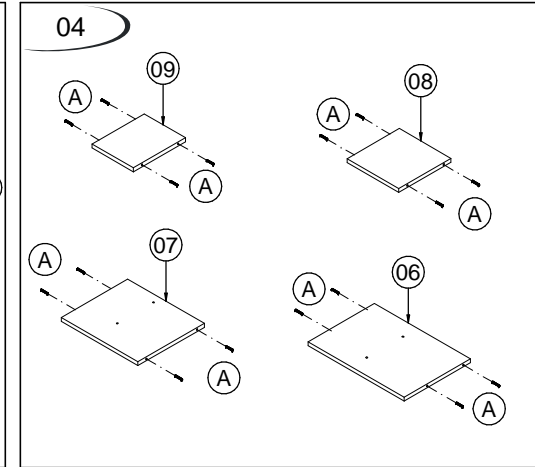
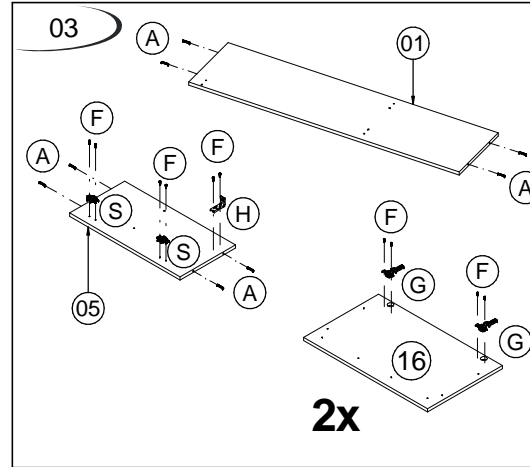
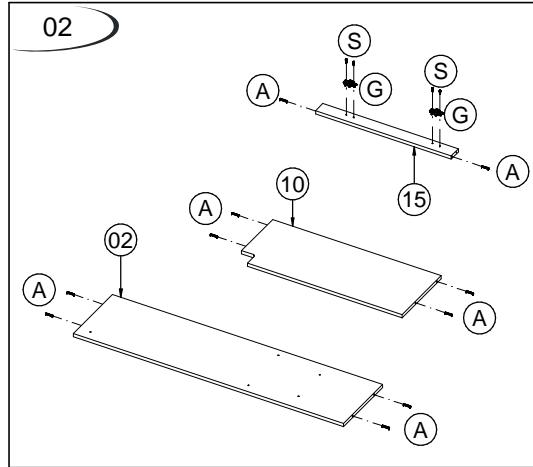
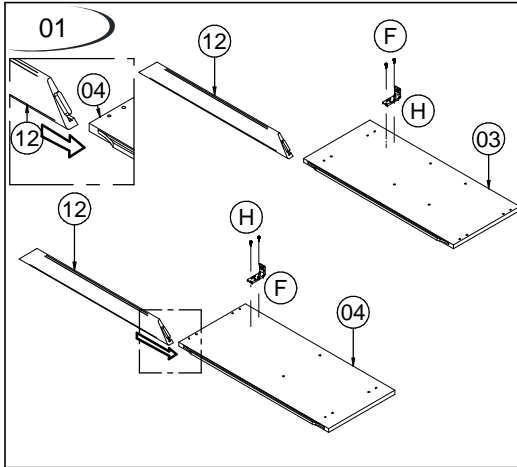
Antes de armar su mueble, lea el Manual de Instrucciones cuidadosamente y consérvelo para futuras referencias. GRACIAS.

Ferramentas Necessárias / Hardware / Herramientas



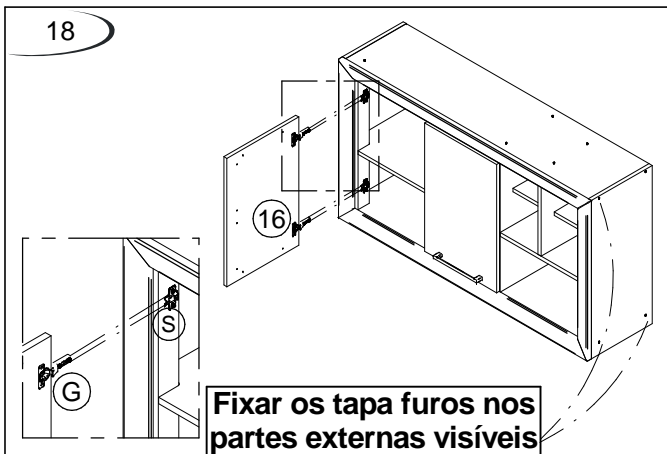
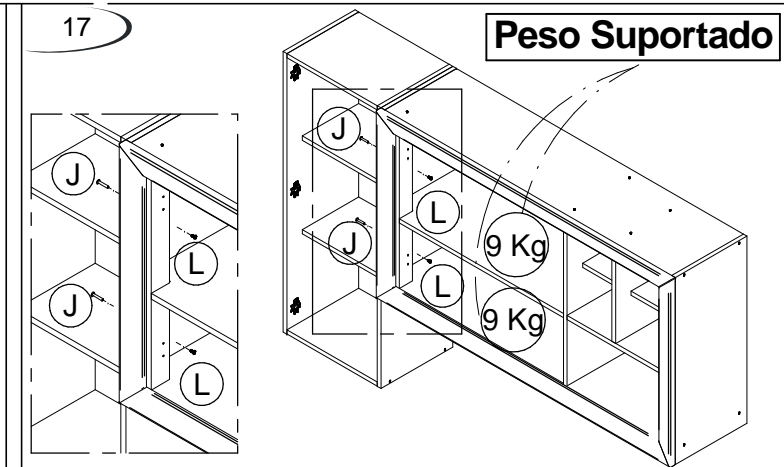
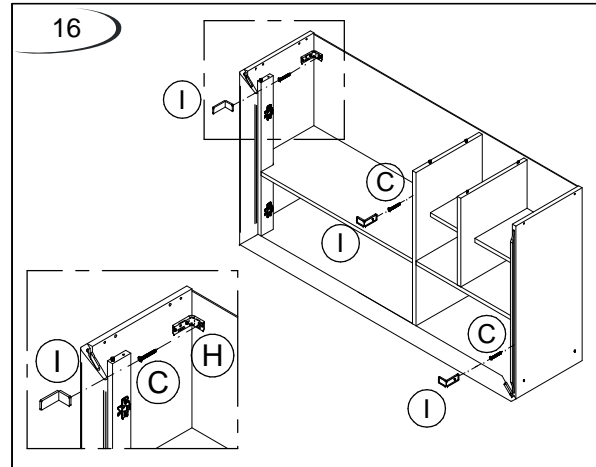
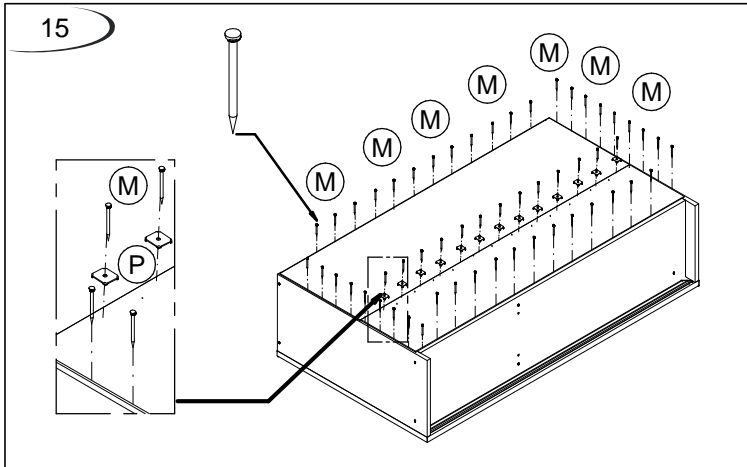
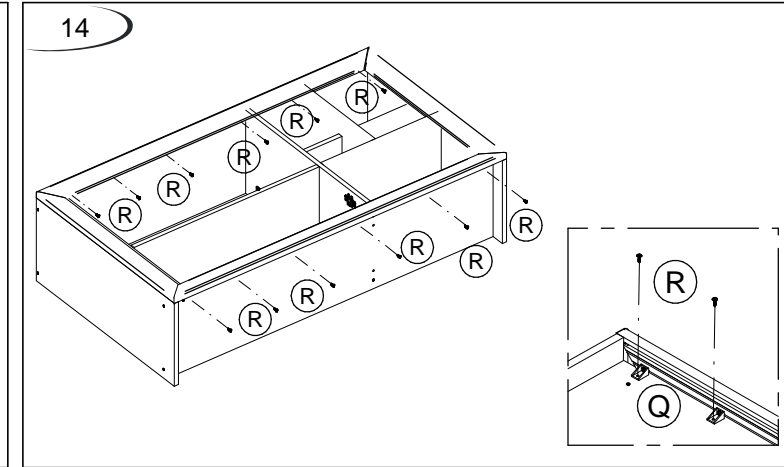
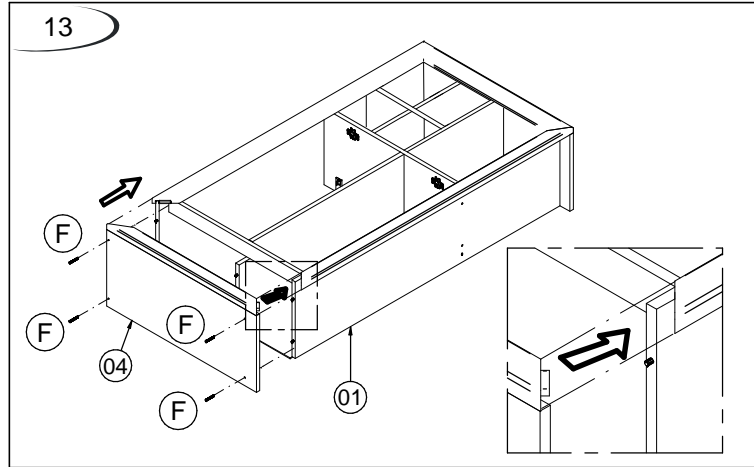
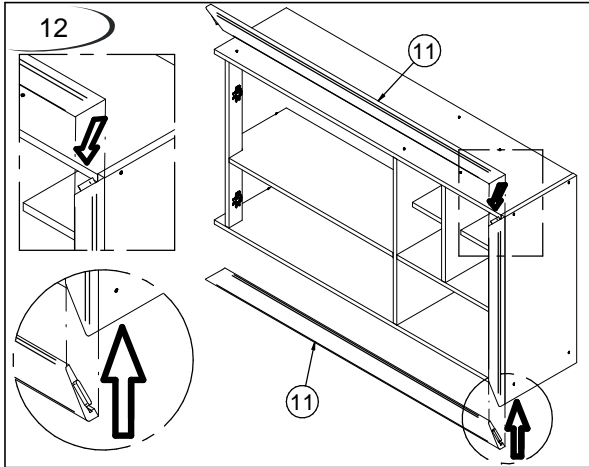
CD 211 - CD 225 - CD 251

Instruções de Montagem Assembly Instructions / Instrucciones de Montaje



CD 211 - CD 225 - CD 251

Instruções de Montagem Assembly Instructions / Instrucciones de Montaje



Nº	Descrição	Cor	Medidas	Mat. Prima	Quantidade
1	Base	Carvalho	1168 X 293 X 15	MDP	1
2	Tampo	Carvalho	1168 X 293 X 15	MDP	1
3	Lateral Direita	Carvalho	660 X 302 X 15	MDP	1
4	Lateral Esquerda	Carvalho	660 X 302 X 15	MDP	1
5	Divisao	Carvalho	586 X 293 X 15	MDP	1
6	Divisao Menor	Carvalho	338 X 293 X 15	MDP	1
7	Base Menor	Carvalho	424 X 293 X 15	MDP	1
8	Prateleira	Carvalho	228 X 228 X 15	MDP	1
9	Prateleira Menor	Carvalho	181 X 228 X 15	MDP	1
10	Prateleira Maior	Carvalho	728 X 293 X 15	MDP	1
11	Moldura	Carvalho	1200 X 60 X 22	MDF	2
12	Moldura Lat	Carvalho	660 X 60 X 22	MDF	2
13	Costa Menor	Carvalho	1188 X 252 X 3	Duraplac	1
14	Costa Maior	Carvalho	1188 X 355 X 3	Duraplac	1
15	Pilastra	Carvalho	586 X 54 X 15	MDP	1
16	Porta	Branco/Preto	535 X 346 X 15	MDP	2