

MANUAL DE INSTRUÇÕES

COIFAS DE ILHA



TRAMONTINA

Sr.[a] proprietário[a] da **Coifa TRAMONTINA,**

Obrigado por escolher um produto com a qualidade **TRAMONTINA.**

Estamos certos que este novo aparelho, moderno, funcional e prático, construído com materiais de primeiríssima qualidade, satisfará no melhor modo as suas exigências. O uso da **Coifa TRAMONTINA** é fácil, entretanto antes de colocá-la em funcionamento, leia atentamente este manual para obter os melhores resultados.

Recomendamos que você guarde este manual para futuras consultas que poderão ser úteis.

ATRAMONTINA TEECS.A. está à disposição para esclarecer dúvidas, ouvir críticas e sugestões, de 2ª a 6ª das 7h30 às 11h30 e das 13h00 às 17h00.

Fone: [54] 3461-8185 - Fax: [54] 3461-8191 - sacteec@tramontina.net
Tramontina TEEC S.A. - Rodovia RSC 470 - Km 230
CEP 95.185-000 - Carlos Barbosa - RS - Brasil
www.tramontina.com.br

Índice

Apresentação Geral do Produto	3
Cuidados	4
Dicas para o uso correto do produto	5
Utilização do produto - Funcionamento	5
Painel - Utilizando a Coifa.....	8
Instalação da Coifa	8
Filtros de Carvão Ativado	18
Instalação Elétrica	19
Substituição das Lâmpadas	20
Limpeza	21
Solucionando Problemas.....	23
Características Técnicas.....	24
Especificações Técnicas	25
Termo de Garantia.....	26

As figuras deste manual são puramente indicativas. O fabricante se reserva o direito de modificar os produtos a qualquer momento que considerar necessário ou também no interesse do usuário, sem que prejudique as características essenciais de funcionamento e de segurança.

Apresentação geral do produto

DRITTA ISLA 90

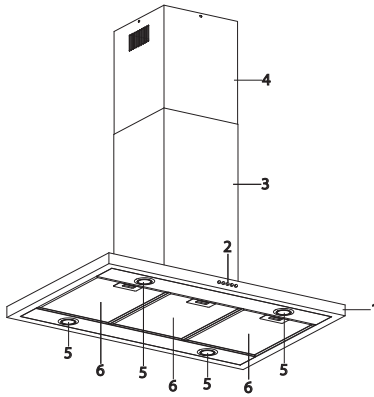


Fig. 1

VETRO ISLA 90

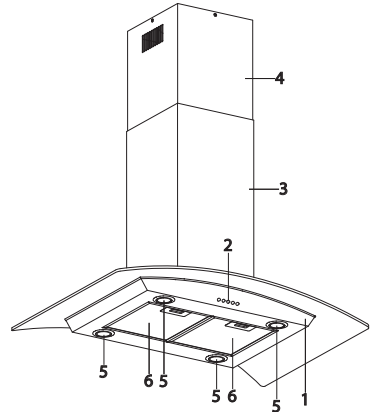


Fig. 2

VETRO ISLA FLAT 90

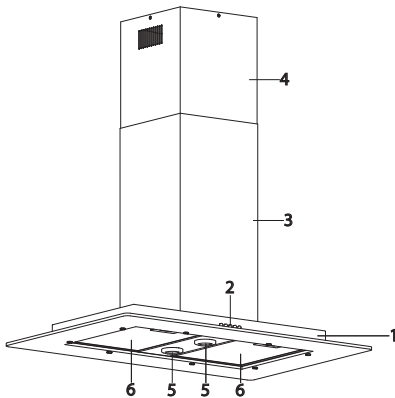


Fig. 3

TUBE ISLA 35

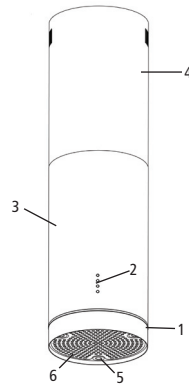


Fig. 4

COIFAS DE ILHA

- 1 Corpo da Coifa
- 2 Painel de Comandos
- 3 Chaminé Inferior
- 4 Chaminé Superior
- 5 Lâmpadas
- 6 Filtros Metálicos

OBS: As Coifas TRAMONTINA funcionam em 127 V ou em 220 V [± 5%]. Não são bivolt.

Verifique a tensão do produto na etiqueta fixada no cabo de alimentação ou na etiqueta de identificação do produto localizada na parte interna do produto antes de ligar na rede elétrica do local onde a mesma irá funcionar.

Produtos desenvolvidos para uso doméstico.

Acessórios que acompanham o produto

- Tubo flexível Ø150 mm
- Filtro de carvão ativado
- Chaminé inferior
- Chaminé superior
- Parafusos de fixação
- Buchas plásticas
- Suporte de fixação
- Cantoneiras para fixação da coifa
- Presilha tipo "S" (menos para o modelo Tube Isla 35)
- Reforço triangular das cantoneiras (modelo Tube Isla 35)
- Apoio fixação das cantoneiras (modelo Tube Isla 35)
- Abraçadeira de nylon
- Gabarito para fixação

Cuidados

- Após desembalar o produto, mantenha o material da embalagem fora do alcance de crianças.
- **Este aparelho foi desenvolvido para uso exclusivamente doméstico. Não utilizar para outros fins [não coberto pela garantia].**
- A coifa não deve ser utilizada por crianças ou pessoas não capacitadas para operá-la corretamente.
- Não colocar objetos sobre o produto, pois podem obstruir as saídas de ar, além de poder causar a queda do mesmo.
- Não deixe acumular gordura interna ou externa na coifa, pois isso diminui o rendimento e poderá provocar incêndio.
- Cuidado ao fritar alimentos, a gordura em alta temperatura poderá inflamar produzindo chamas que podem danificar o produto e causar acidentes.
- Nunca deixar panelas com óleo aquecendo no cooktop ou fogão, pois o óleo poderá incendiar-se espontaneamente devido a alta temperatura.
- Verificar no teto onde a coifa será instalada se não há instalações elétricas ou hidráulicas que possam impossibilitar a sua fixação.
- Nunca desligar a coifa da tomada puxando pelo cabo de alimentação. Desligar puxando pelo plugue.
- Cuidado ao manusear peças em inox, pois podem possuir bordas cortantes.
- Evitar instalar a coifa em frente a janelas ou portas, pois correntes de ar podem comprometer o rendimento do produto.
- Não instale ou opere o produto próximo de cortinas, materiais inflamáveis ou dentro de armários.

Dicas para uso correto do produto

- Para obter um melhor rendimento, ligar a coifa 5 minutos antes de iniciar qualquer tipo de cozimento e desligar a mesma de 10 a 15 minutos após o término para que todo o ar saturado do ambiente seja eliminado.
- A chama do fogão acesa sem panelas e com a coifa ligada poderá danificar os filtros e causar incêndio.
- Não flambar alimentos sob a coifa.
- Nunca utilizar a coifa sem o filtro metálico instalado.
- Quando a lâmpada estiver acesa, não toque na região em seu entorno, pois tanto a lâmpada quanto a região ao seu redor atingem altas temperaturas.
- Quanto menor for a distância entre a coifa e o cooktop ou fogão, maior é a possibilidade de se formarem bolhas de água na região inferior da coifa, resultante da subida do vapor de água.

Utilização do produto - Funcionamento

As coifas Tramontina podem funcionar como Exaustor ou Depurador de ar.

1] Função Exaustão

A coifa sai de fábrica para utilização na função "EXAUSTOR", os vapores e a fumaça provenientes do processo de cozimento, entram pela coifa, são filtradas através do filtro metálico onde fica retida as partículas de gordura e conduzidas para o ambiente externo através de um duto [Fig. 5 e 6].

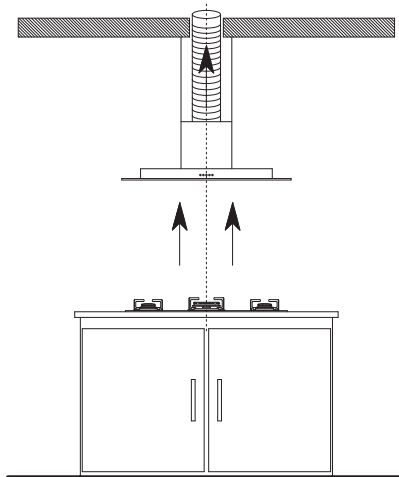


Fig. 5 Com saída de ar para o teto

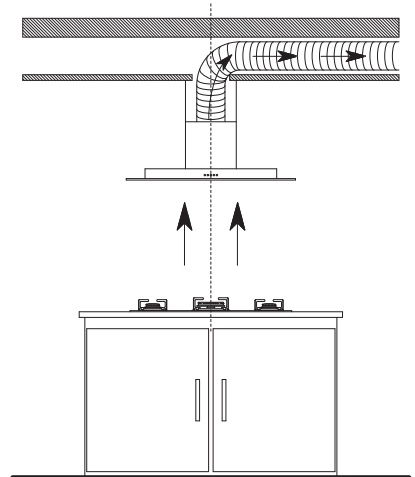


Fig. 6 Com saída de ar entre o forro e o teto

ATENÇÃO!

Nesta função não utilizar o filtro de carvão ativado.

- Para esta função é necessário instalar um duto com saída externa de Ø150 mm preferencialmente protegida do sol e da chuva e este deverá ter um comprimento máximo de 2000 mm. Recomendamos que seja feito no máximo 2 curvas no tubo.
- Não instale o duto da coifa junto a condutores de saída de gases de lareiras, dutos de ar condicionado, sistema de aquecimento central, etc.
- A instalação do duto de saída de ar com diâmetro menor que Ø150 mm poderá prejudicar o funcionamento do produto reduzindo o fluxo de ar.
- O duto deverá ficar o mais esticado possível para evitar acúmulo de gordura no seu interior. Se necessário corte o duto excedente.
- Encaixar o tubo flexível na flange [Ø150 mm do tubo], pressionar até o seu perfeito encaixe [Fig. 7], após colocar a abraçadeira de nylon que acompanha o produto.

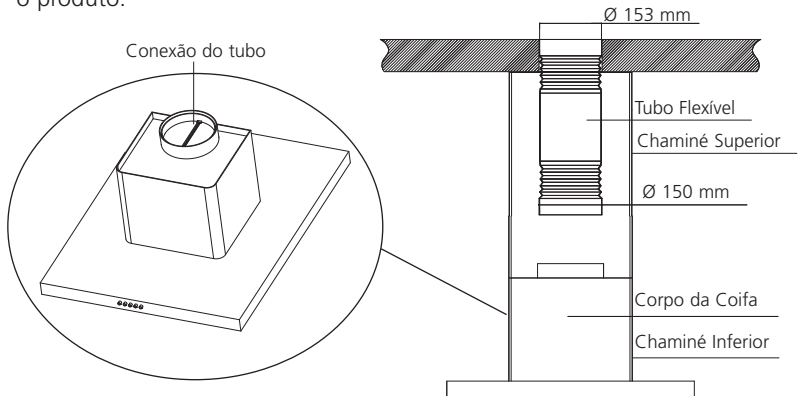


Fig. 7

2] Função Depurador de Ar

Caso não seja possível descarregar os vapores e a fumaça do processo de cozimento dos alimentos para o ambiente externo, a coifa poderá ser instalada na versão depurador [reciclagem de ar].

Os vapores e a fumaça passam pelo filtro metálico onde ficam retidas as partículas de gordura e por um filtro de carvão ativado onde o ar é purificado e retorna para o ambiente livre de odores e gorduras.

Para esta versão é preciso instalar o filtro de carvão ativado que acompanha o produto [ver item filtro de carvão ativado].

O ar filtrado retorna ao ambiente através das aberturas laterais localizadas na chaminé superior [Fig. 8 e 9].

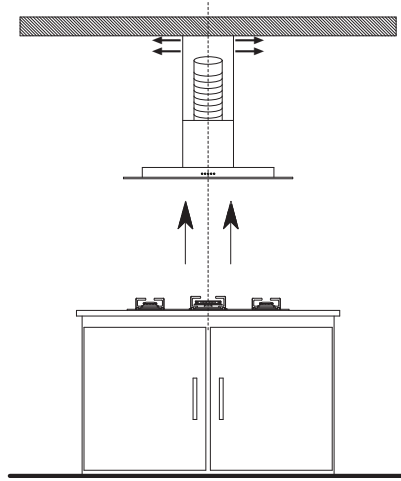


Fig. 8

- Encaixar o tubo flexível na flange [Ø150 mm do tubo], pressionar até o seu perfeito encaixe [Fig.9], após colocar a abraçadeira de nylon que acompanha o produto.

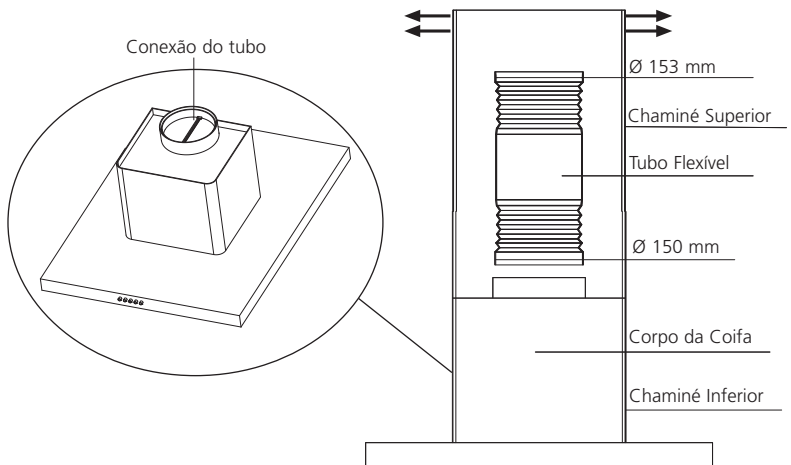


Fig. 9

Painel - Utilizando a Coifa

Pressionar o botão correspondente a velocidade desejada, ou sistema de iluminação. O "LED" de fundo correspondente a opção selecionada irá acender.

1- Ligar / desligar - velocidade mínima.

Indicada para uma troca silenciosa e contínua de ar, ideal para pequena quantidade de fumaça ou para alimentos que formam vapores de água.

2- Ligar / desligar - velocidade média.

Indicada para a maior parte das condições normais de utilização, apresenta a melhor relação entre quantidade de ar filtrado e nível de ruído.

3- Ligar / desligar - velocidade máxima.

Indicada para níveis com muita fumaça / vapores durante o cozimento de alimentos, até mesmo por longos períodos.

4- Ligar / desligar - sistema de iluminação.

A iluminação pode ser utilizada em qualquer momento, mesmo se a coifa não estiver em funcionamento.

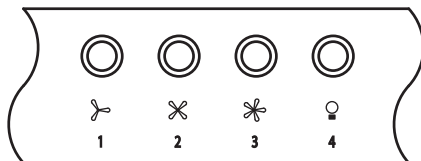


Fig. 10

Instalação da Coifa

- Recomendamos que a instalação seja feita, pela rede de serviços autorizados Tramontina [consulte o livreto que acompanha o produto].
- **Essa instalação não é gratuita, sendo as despesas de mão-de-obra e acessórios por conta do consumidor.**
- **É de inteira responsabilidade do consumidor toda e qualquer preparação do local para a instalação da coifa que inclui alvenaria, acabamentos de gesso, instalação de rede elétrica, móveis, tubulação do duto da saída de ar bem como suas adaptações.**

A Tramontina não se responsabiliza por acidentes causados por uma instalação que não tenha sido feita de acordo com as informações contidas neste manual.

- A coifa deve ser instalada num teto plano e horizontal.

A coifa deverá ser instalada a uma altura mínima de 650 mm e máxima de 750 mm dos queimadores do cooktop ou fogão [Fig.11].

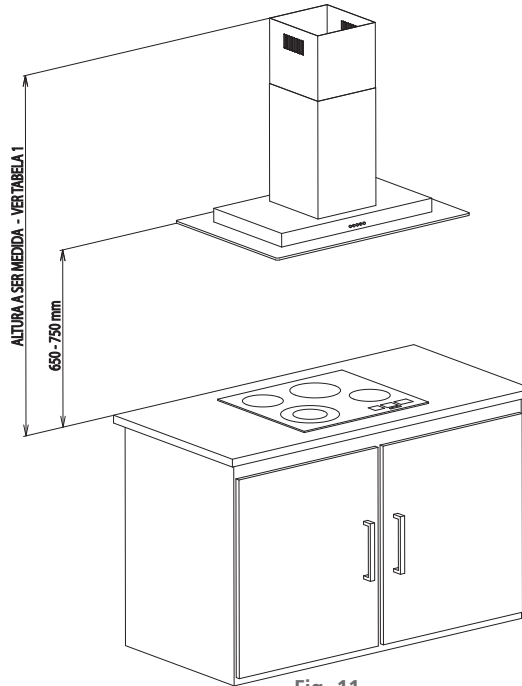


Fig. 11

ATENÇÃO!

Antes de instalar a coifa, recomendamos verificar a distância do cooktop ou fogão até o teto, se esta distância for superior a citada na tabela 1, deverá ser providenciado um projeto especial para a instalação [chaminé complementar com altura maior], que poderá ser adquirido no Serviço Autorizado Tramontina [Peça não gratuita]. Caso contrário o chaminé não chegará até o teto. Neste caso lembramos que a altura da coifa não poderá ficar acima da altura máxima recomendada [Fig.11] em relação ao cooktop ou fogão, comprometendo sua eficiência.

MODELOS	DRITTA ISLA 90	VETRO ISLA 90	VETRO ISLA FLAT 90	TUBE ISLA 35
Altura máxima do cooktop até a parte superior da coifa.	1885 mm	1940 mm	1910 mm	2000 mm

Tabela1

Certifique-se de que o teto onde a coifa será instalada é resistente para suportar o peso da coifa. Se a instalação for prevista num teto de gesso, **recomendamos não instalar** o produto antes de contatar um representante deste tipo de revestimento. O mesmo irá orientar como deverá ser feita a instalação.

Este tipo de teto não é apropriado para a instalação de coifas, podendo ocasionar queda do produto. Não coberto pela garantia.

ATENÇÃO!

- **Antes de instalar recomendamos verificar a distância entre a coifa e o fogão com a tampa de vidro aberta, pois a altura de cada fogão pode variar.**
Após a instalação retirar a película protetora que envolve o inox [coifa e chaminé], pois com o seu uso a película pode ressecar e manchar o inox.
- **Em caso de uma eventual manutenção na sua coifa, a Tramontina não se responsabiliza por defeitos estéticos no móvel, parede ou teto(gesso, mármore, granito, etc...).**

Fixação da Coifa

- A coifa Tramontina somente poderá ser instalada em concreto ou em vigas de madeira, que deverá suportar pelo menos 40kg.
- Para teto de concreto a espessura mínima deve ser de 70 mm. A fixação deverá ser com parafusos e buchas plásticas, ou parafusos tipo chumbador [acompanha o produto] [Fig.13,16,22 e 23 dependendo do modelo].
- Para teto com vigas de madeira a espessura mínima deve ser de 50 mm, fixação com parafusos e porcas [não acompanha o produto].
- Marcar o centro da mesa do cooktop ou fogão [Fig.12].
- Com o auxílio de um prumo centralizar a linha de centro da coifa [centro do suporte de fixação] com o centro do cooktop ou fogão [Fig.12].

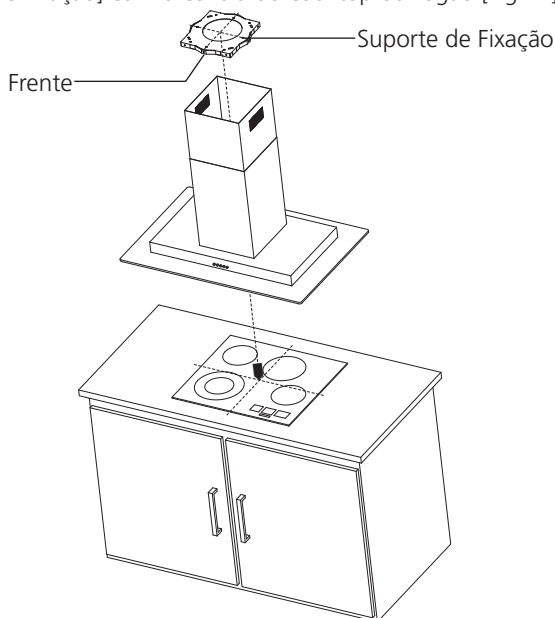


Fig. 12

- Fixar no teto o gabarito de fixação [acompanha o produto].
- **MODELOS: Drita Isla 90 - Vetro Isla 90 - Vetro Isla Flat 90**
- Marque os 4 pontos no centro dos furos oblongos [Fig.13].
- Fure as posições marcadas com uma broca de Ø 8 mm e fixe o suporte, usando as 4 buchas plásticas e os 4 parafusos auto - atarraxantes que acompanham o produto [Fig.13].

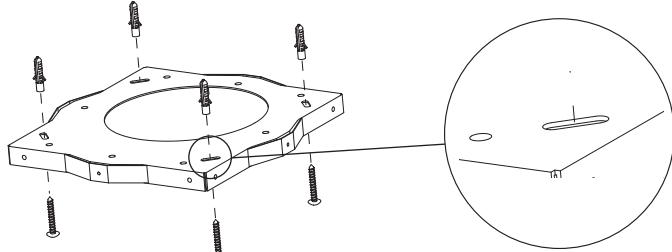
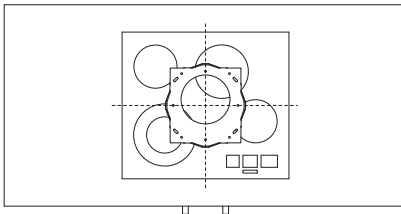


Fig. 13

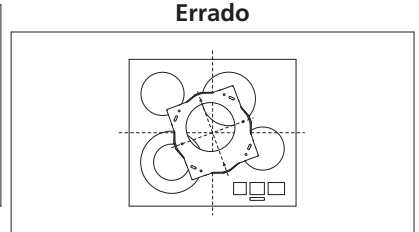
ATENÇÃO!

Certifique-se que o suporte de fixação esteja alinhado e centrado em relação ao cooktop ou fogão.



Certo

Fig. 14



Errado

Fig. 15

Se o suporte de fixação não estiver corretamente alinhado com o cooktop ou fogão a sua posição poderá ser corrigida, aliviando o aperto dos 4 parafusos dos furos oblongos [Fig.13].

Após corrigido o alinhamento, apertar novamente os parafusos.

- Marcar no teto a posição dos 8 parafusos [tipo chumbador ou auto atarraxante] [Fig.16].
- Retirar o suporte de fixação e furar as 8 posições marcadas com uma broca Ø8 mm na profundidade mínima de 50 mm.
- Colocar os 8 parafusos chumbadores ou as buchas plásticas [acompanha o produto] no teto nos seus respectivos furos.
- Fixar novamente o suporte de fixação [4 parafusos com bucha plástica (furos oblongos)] e mais os 8 parafusos [tipo chumbador, arruelas lisas, de pressão e porcas ou auto - atarraxante] [Fig.16].

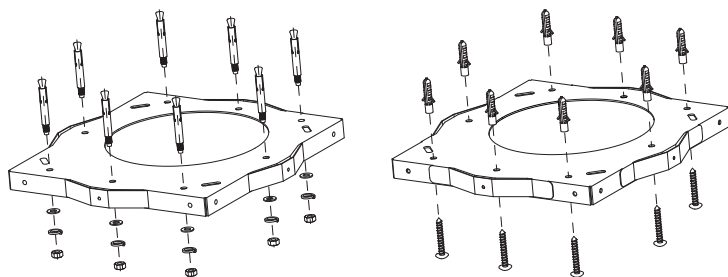


Fig. 16

- Fixar as cantoneiras na placa de fixação, utilizando os parafusos, arruelas e porcas do kit de fixação [acompanha o produto] [Fig.17]. Cada cantoneira deverá ser fixada com dois parafusos, arruela e porca.
- Ajustar a altura da coifa conforme a necessidade, utilizando as cantoneiras sobrepostas, cada uma com 4 parafusos, arruela e porca [Fig.18].

A sobreposição das cantoneiras não poderá ser inferior a 100mm [Fig.18].

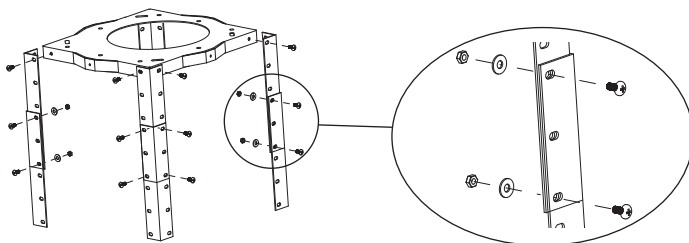


Fig. 17

Fig. 18

ATENÇÃO!

Caso a coifa seja usada no modo exaustor, então deverá ser providenciado um furo no teto ou parede de Ø170 mm [Fig.5 e 6].

Deixar uma extremidade do tubo flexível passar através do furo Ø170 mm [teto ou parede] [Fig.5 e 6].

- Encaixar os dois chaminés de inox [superior e inferior] nas cantoneiras já fixadas no suporte de fixação [Fig.19].
- Fixar o chaminé superior com 4 parafusos no suporte de fixação [Fig.19 A].

- O chaminé inferior deverá deslizar até o teto e ficar preso através da presilha tipo "S" que acompanha o produto [Fig.19 B].

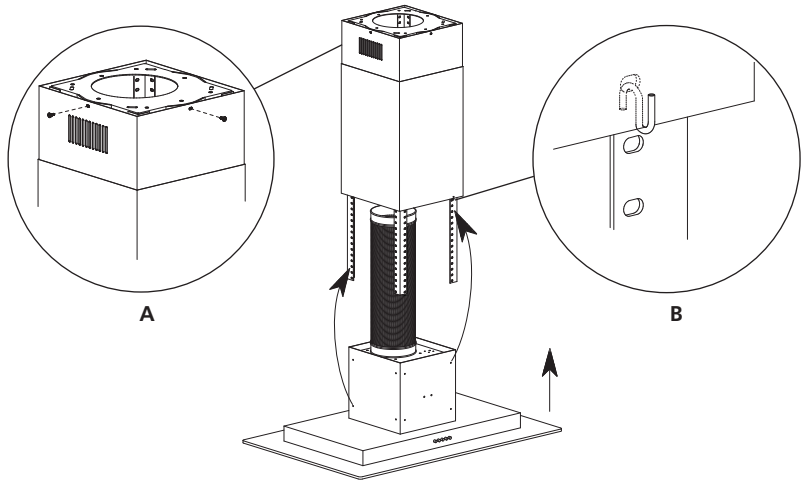


Fig. 19

- Suspender o corpo da coifa, até que os furos das cantoneiras e a do corpo da coifa se encontrem [Fig.20].
- Fixar as cantoneiras no corpo da coifa utilizando 16 parafusos [acompanham o produto]. Será necessário o trabalho de duas ou mais pessoas para a execução das etapas [Fig.20].

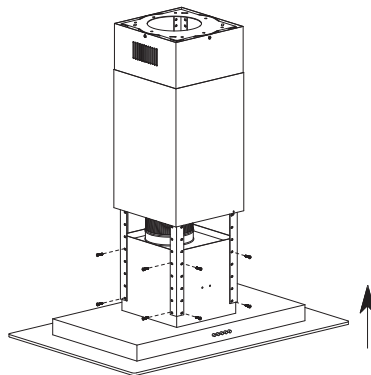


Fig. 20

- Após a fixação da coifa, retirar a(s) presilha(s) que mantém o chaminé inferior unido ao superior e baixar o mesmo até que encaixe na base do corpo da coifa [Fig.21].

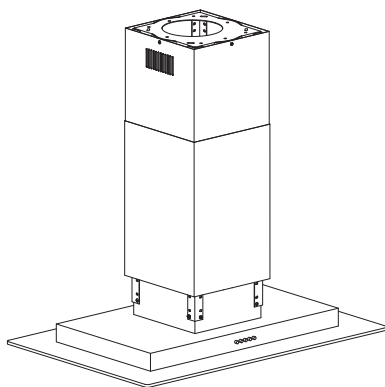


Fig. 21

ATENÇÃO!

Verificar se a coifa está alinhada em relação ao cooktop ou fogão.

MODELO: Tube Isla 35

- Marque os 6 pontos no centro dos furos oblongos [Fig.22].
- Fure as posições marcadas com uma broca de Ø 8 mm e fixe o suporte, usando os 6 parafusos [tipo chumbador, arruelas lisas, de pressão e porcas que acompanham o produto [Fig.22].

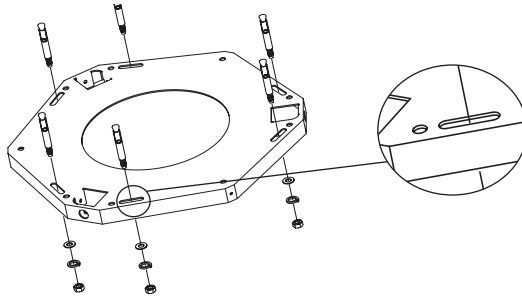


Fig. 22

ATENÇÃO!

Certifique-se que o suporte de fixação esteja alinhado e centrado em relação ao cooktop ou fogão [Fig 14 e15].

Se o suporte de fixação não estiver corretamente alinhado com o cooktop ou fogão a sua posição poderá ser corrigida, aliviando o aperto dos 6 parafusos dos furos oblongos [Fig.22].

Após corrigido o alinhamento, apertar novamente os parafusos.

- Marcar no teto a posição dos 9 parafusos [auto atarraxante] [Fig.23].
- Retirar o suporte de fixação e furar as 9 posições marcadas com uma broca Ø8 mm na profundidade mínima de 50 mm.
- Colocar as 9 buchas plásticas [acompanha o produto] no teto nos seus respectivos furos.
- Fixar novamente o suporte de fixação [6 parafusos tipo chumbador, arruelas lisas, de pressão e porcas (furos oblongos)] e mais os 9 parafusos [auto atarraxante] [Fig.23].

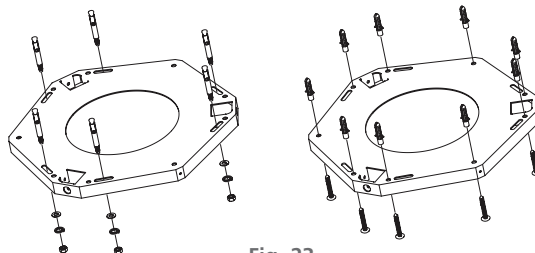


Fig. 23

- Ajustar a altura da coifa conforme a necessidade, utilizando as cantoneiras sobrepostas, cada uma com 2 parafusos, arruela e porca, utilizando a chapa de apoio tipo triângulo. [Fig.24].
- **A sobreposição das cantoneiras não poderá ser inferior a 300mm [15 furos] [Fig.24 A].**
- Fixar o apoio de fixação nas cantoneiras com os parafusos, arruelas e porcas [acompanha o produto][Fig. 24 B]

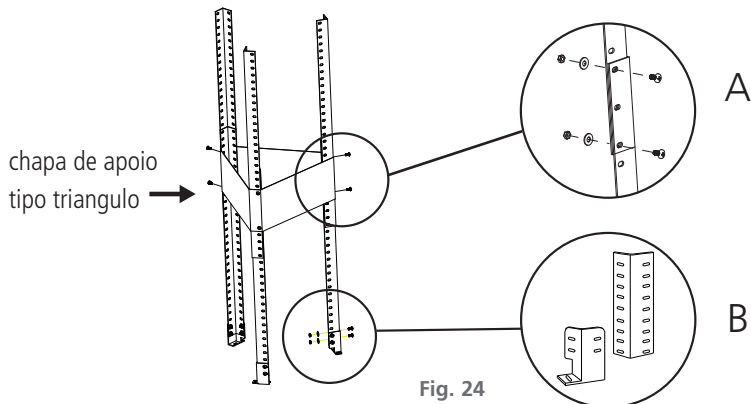


Fig. 24

ATENÇÃO!

Caso a coifa seja usada no modo exaustor, então deverá ser providenciado um furo no teto ou parede de Ø170 mm [Fig. 5 e 6].

Deixar uma extremidade do tubo flexível passar através do furo Ø170 mm [teto ou parede] [Fig. 5 e 6].

- Fixar o apoio de fixação das cantoneiras no corpo interno da coifa utilizando os parafusos (acompanha o produto) conforme figura 25 .

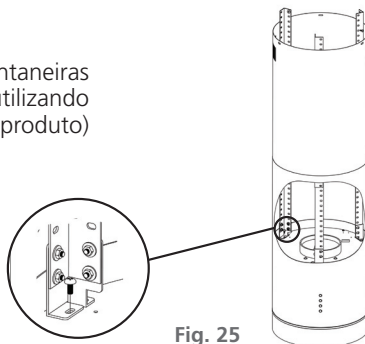


Fig. 25

- Encaixar o tubo flexível na flange [Ø150mm do tubo] pressionar até seu perfeito encaixe [Fig. 26].
- Encaixar o chaminé de inox superior na coifa, que deverá deslizar até a base inferior do corpo interno da coifa conforme figura 27.

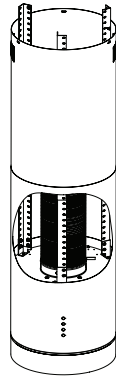


Fig. 26

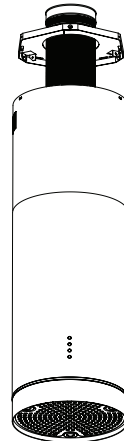


Fig. 27

- Suspender o corpo da coifa, até que os furos das cantoneiras e a do suporte de fixação se encontrem [Fig.27].
- Fixar as cantoneiras no suporte de fixação utilizando 6 parafusos, arruelas e porcas [acompanham o produto]. Será necessário o trabalho de duas ou mais pessoas para a execução das etapas [Fig.28].
- Após a fixação da coifa no suporte, deslizar o chaminé superior até o teto e fixar o mesmo com 3 parafusos [acompanham o produto] no suporte de fixação. [Fig.29]

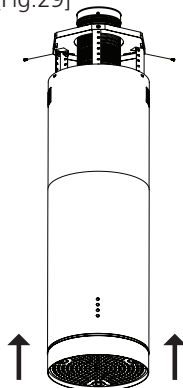


Fig. 28

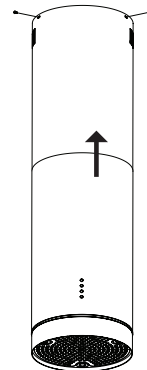


Fig. 29

ATENÇÃO!

Verificar se a coifa está alinhada em relação ao cooktop ou fogão.

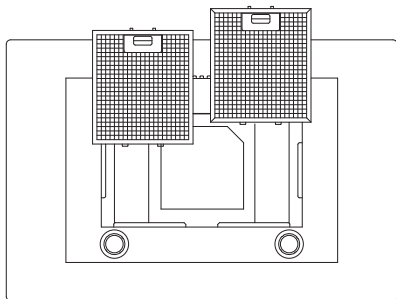
Filtro de Carvão Ativado

Este filtro elimina os odores que se formam durante o cozimento dos alimentos e deve ser utilizado somente no modo depurador [Reciclagem de ar].

- O filtro de carvão ativado não deve ser lavado nem recarregado, deve ser substituído pelo menos a cada 4 meses ou períodos mais frequentes dependendo do uso. Troque antecipadamente caso perceba queda da eficiência deste filtro.

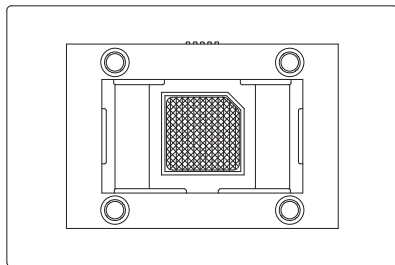
MODELOS: Drita Isla 90 - Vetro Isla 90 - Vetro Isla Flat 90

- Para a fixação do filtro de carvão ativado, retirar o(s) filtro(s) metálico [Fig.30] e fixá-lo na base inferior do corpo da coifa através da sua base imantada [Fig.31]. Após fixar o(s) filtro(s) metálicos.



Retirar filtros Metálicos

Fig. 30



Filtro de Carvão Ativado

Fig. 31

MODELO: Tube Isla 35

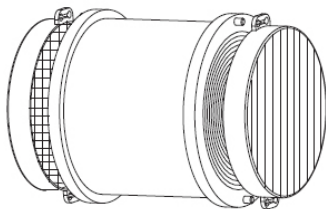
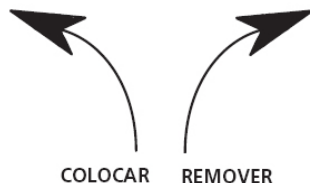


Fig. 32



ATENÇÃO!

O filtro de carvão ativado acompanham o produto, porém não sai de fábrica instalado. Utilizar somente filtro original Tramontina, que poderá ser encontrado na rede de Serviços Autorizados.

Verificar sempre o estado de saturação do filtro. O acúmulo de gordura pode prejudicar o desempenho do produto, pois é altamente inflamável e pode provocar incêndio.

Instalação Elétrica

- Para proteção da rede elétrica, é recomendável a instalação de um disjuntor termomagnético.
- A coifa funciona em 127 V ou 220 V [$\pm 5\%$]. Não é bivolt.
- Verificar se a tensão de alimentação indicada na etiqueta de identificação do produto localizada na parte interna da coifa, é a mesma da sua residência 127 V ou 220 V - 60 Hz.
- A coifa possui fio terra embutido no cabo de alimentação elétrica, que deve ser conectado a um aterramento eficiente.
- O aterramento deve estar de acordo com a norma NBR 5410-Seção Aterramento. Em caso de dúvida consultar um eletricitista de sua confiança.
- A tomada ou plugue fêmea de alimentação com proteção de Terra, deve ser instalada no teto sob a cobertura da chaminé.
- Para sua segurança o motor da coifa possui um dispositivo que o desliga automaticamente em caso de super-aquecimento.
- Em hipótese alguma, conectar outros aparelhos na mesma tomada. [Fig. 34].

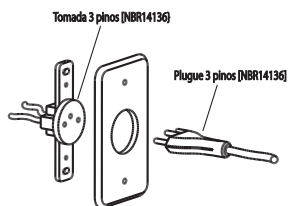


Fig. 33

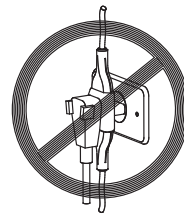


Fig. 34

- Após complementadas as conexões elétricas, verificar a iluminação e o adequado funcionamento do motor e suas velocidades.
- Se o cabo de alimentação elétrica deste produto estiver danificado, providenciar a sua substituição, através da Rede de Serviços Autorizados, a fim de evitar situações de risco ao usuário e perda da garantia.

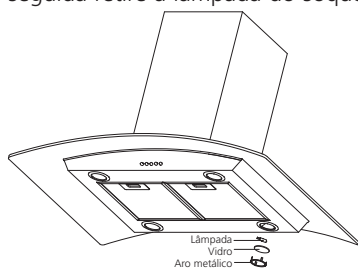
Substituição das Lâmpadas

- Caso necessite substituir as lâmpadas de seu produto, as mesmas poderão ser encontradas na rede de serviços autorizados Tramontina ou em lojas especializadas [item não gratuito].
- Lembre-se que a tensão das lâmpadas devem estar de acordo com a tensão de sua residência [127 V ou 220 V].
- A garantia das lâmpadas é de 3 meses contra defeitos de fabricação [em condições normais de uso]. Qualquer problema após este prazo será considerado desgaste natural, não coberto pela garantia especial [ver termo de garantia].

A substituição deverá ser feita conforme procedimentos a seguir:

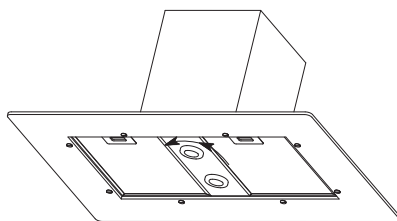
MODELOS: Drita Isla 90 - Vetro Isla 90 - Vetro Isla Flat 90

- Retirar o cabo de alimentação da tomada ou desligar o disjuntor.
- Verificar se ambas as lâmpadas estão frias.
- Com o auxílio de uma chave de fenda retire o aro metálico e a lente de vidro ou girar o aro metálico no sentido anti-horário, [conforme o modelo] em seguida retire a lâmpada do soquete [Fig. 35 e 36].



Drita Isla 90

Fig. 35



Vetro Isla 90 e Vetro Isla Flat 90

Fig. 36

- Use somente lâmpadas halógenas de no máximo 20 W, tendo o cuidado para não tocar as lâmpadas com as mãos.
- Recolocar a lâmpada no soquete.
- Recolocar o aro metálico e a lente de vidro [colocados sob pressão ou girar no sentido horário conforme o modelo] [Fig.35 e 36].
- Verificar se está corretamente fixada.

MODELO: Tube Isla 35

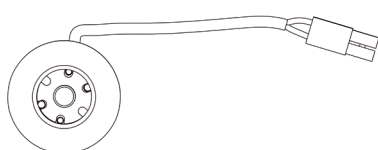


Fig. 37

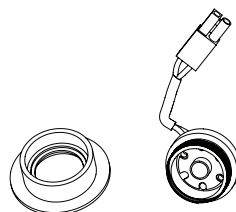


Fig. 38

Limpeza

- Antes de efetuar qualquer operação de limpeza ou manutenção, retire o cabo de alimentação da tomada ou desligue o disjuntor.
- Para aumentar a vida útil do seu produto e evitar manchas, faça a limpeza interna e externa com freqüência.
- Não utilizar cera, ou produtos de limpeza com silicone ou materiais inflamáveis.
- Nunca usar produtos de limpeza como álcool, querosene, gasolina, thinner, solventes, detergentes ácidos, vinagres, produtos químicos ou abrasivos, esponjas de aço, saponáceos, objetos pontiagudos ou cortantes, pois estes produtos podem causar riscos permanentes [não coberto pela garantia].
- Para limpeza das partes de aço inox e do painel de controle utilize um pano ou esponja macia, com sabão ou detergente neutro e seque imediatamente após a limpeza.
- Para evitar riscos nas áreas de aço inox, limpe o produto no sentido da escovação do inox.
- Para limpar o painel não utilizar álcool, pois podem apagar as indicações impressas.
- Para manchas persistentes ou se tornarem opacas, utilizar a pasta de limpeza "Tramontina" que é apropriada para inox. Utilizar no sentido da escovação do inox.

Limpeza dos Filtros Metálicos

- Este filtro serve para reter as partículas de gordura existentes nos vapores de cozimento.
- Retirar um filtro de cada vez, segurando por baixo com uma das mãos e puxando a trava em direção à parte posterior da coifa ou do filtro [Fig. 39].
E para o **modelo Tube Isla 35**, desenroscar o parafuso do filtro conforme figura 40.

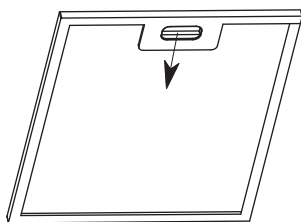


Fig. 39

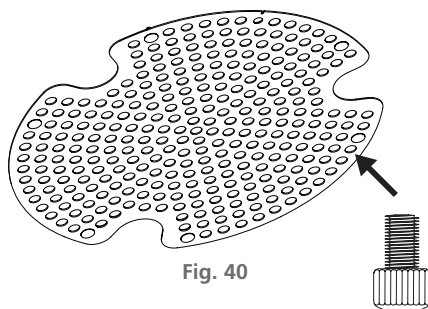


Fig. 40

IMPORTANTE!

A limpeza periódica do filtro evita o perigo de incêndio, que pode ocorrer com a concentração de calor proveniente do cozimento.

- Se a limpeza for manual, colocar os filtros numa solução de água quente [$\pm 60^{\circ}\text{C}$] com detergente neutro. Passado algum tempo escovar os filtros, após enxaguar e secar. Aguardar até que o filtro esteja completamente seco antes de colocá-lo novamente no produto.
- O filtro metálico deverá ser lavado pelo menos uma vez por mês, quando em condições normais de uso, ou conforme necessidade.
- A limpeza destes filtros poderá ser feita na máquina de lavar louças. Neste processo, poderá ocorrer uma ligeira alteração na cor dos filtros, o que não altera o seu desempenho. Os filtros muito saturados não devem ser lavados juntamente com outras louças.
- Para recolocar os filtros metálicos, encaixe primeiro a parte de baixo do filtro no encaixe posterior da coifa, em seguida encaixe a parte de cima do filtro não esquecendo de travar os mesmos.

Solucionando problemas

A coifa não funciona / não liga. Verificar se:

- O cabo de alimentação elétrico esta conectado na tomada ou conector está frouxo.
- A tomada está com mau contato.
- O disjuntor está desligado.
- Falta de energia elétrica.
- A tensão da residência é a mesma do produto.

Ruído excessivo. Verificar se:

- O produto está corretamente fixado.

A lâmpada não acende. Verificar se:

- Falta energia elétrica.
- Lâmpada queimada ou com mau contato.

Não está purificando o ar satisfatoriamente. Verificar se:

- O filtro metálico está saturado de gordura.
- O filtro de carvão ativado precisa ser substituído [coifa instalada no modo depurador].

Características Técnicas

DRITTA ISLA 90

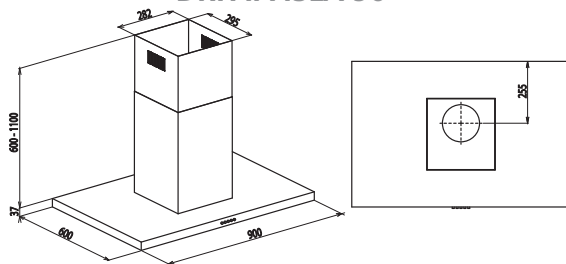


Fig. 41

VETRO ISLA 90

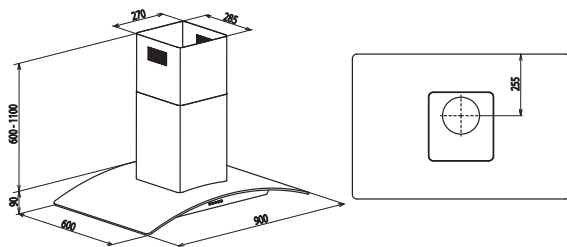


Fig. 42

VETRO ISLA FLAT 90

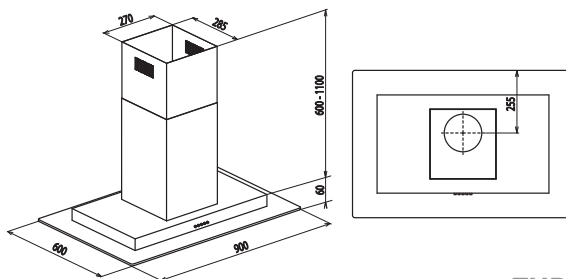


Fig. 43

TUBE ISLA 35

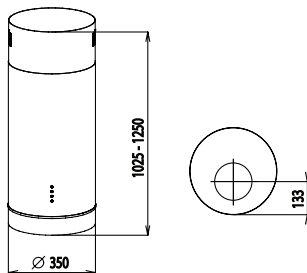


Fig. 44

* Medidas em milímetros.

Especificações Técnicas

MODELO COIFA	DRITTA ISLA 90	VETRO ISLA 90	VETRO ISLA FLAT 90	TUBE ISLA 35
TENSÃO	127 V ou 220 V [Não Bivolt]			
FREQÜÊNCIA	60 Hz			
ILUMINAÇÃO	Lâmpadas 4x20W	Lâmpadas 4x20W[12V]	Lâmpadas 2x20W[12V]	Led's 3x1W [3,6V]
POTÊNCIA DO MOTOR	330W [127V]			
	345W [220V]			
POTÊNCIA ELÉTRICA	410W [127V]	410W [127V]	370W [127V]	333W [127V]
	425W [220V]	425W [220V]	385W [220V]	348W [220V]
DISJUNTOR	10 A			
TERMOMAGNÉTICO				
NÚMERO DE VELOCIDADES	3			
VAZÃO MÁXIMA	1000 m ³ /h			
NÍVEL DE RUÍDO	60 db			
FILTROS DE ALUMÍNIO [LAVÁVEL]	3	2	2	1
FILTRO DE CARBONO	1			2

MODELO COIFA	DRITTA ISLA 90	VETRO ISLA 90
DIMENSÕES [L X P] mm	900 x 600	900 x 600
ALTURA MÍN / MÁX DA COIFA	637 / 1137	690 / 1190
PESO BRUTO	30,5 kg	37,0 kg
PESO LÍQUIDO	27,0 kg	31,0 kg

MODELO COIFA	VETRO ISLA FLAT 90	TUBE ISLA 35
DIMENSÕES [L X P] mm	900 x 600	Ø 350
ALTURA MÍN / MÁX DA COIFA	660 / 1160	1025 / 1250
PESO BRUTO	32,8 kg	28,0 Kg
PESO LÍQUIDO	28,0 kg	22,00 Kg

Termo de Garantia

A **Coifa TRAMONTINA** é garantida contra defeitos de fabricação, pelo prazo de 12 meses contados a partir da data da emissão da Nota Fiscal ao Consumidor ou da entrega do produto ao primeiro adquirente, sendo:

- 3 primeiros meses - garantia legal.
- 9 meses restantes - garantia especial, concedida por **TRAMONTINA TEEC S.A.**

A garantia compreende a substituição de peças e mão-de-obra no reparo de defeitos de fabricação constatados pela **TRAMONTINA TEEC S.A.**, e efetivados pelo Serviço Autorizado **TRAMONTINA**, nas cidades que possuem Serviço Autorizado.

Para que a garantia tenha validade, é imprescindível que seja apresentada a nota fiscal de compra do produto.

Ficam invalidadas as garantias legal e/ou especial se

- A **Coifa TRAMONTINA** for instalada ou utilizada em desacordo com o Manual de Instruções.
- A **Coifa TRAMONTINA** for ligada em tensão diferente da especificada.
- A **Coifa TRAMONTINA** tiver recebido maus tratos, descuidos, [riscos, deformações ou similares em consequência da utilização, bem como aplicação de produtos químicos, abrasivos ou similares que provoquem danos à qualidade do material ou componente] ou ainda, sofrido alterações, modificações ou consertos feitos por pessoas ou entidades não credenciadas pela **TRAMONTINA TEEC S.A.**
- O defeito tiver sido causado por acidente ou má utilização do produto pelo Consumidor.
- **A Coifa TRAMONTINA não for utilizada exclusivamente para uso doméstico.**
- A etiqueta de identificação do produto tiver o nº de série retirado e/ou alterado.

As garantias legal e/ou especial não cobrem

- Não funcionamento ou falhas decorrentes de interrupções de fornecimento de energia elétrica, no local onde a **Coifa TRAMONTINA** está instalada ou oscilações de tensão superiores ao estabelecido neste manual.
- Peças danificadas devido a acidentes de transporte ou manuseio, amassamentos, riscos, quedas ou atos e efeitos da natureza, tais como descargas atmosféricas, chuva, inundação, etc.
- Transporte até o local definitivo da instalação, peças, materiais e mão-de-obra para a preparação do local onde será instalado a **Coifa TRAMONTINA**, tais como: rede elétrica, aterramento, alvenaria, móveis, etc.
- Funcionamento anormal da **Coifa TRAMONTINA** decorrente da falta de limpeza e excesso de resíduos, ou ainda decorrentes da existência de objetos em seu interior, estranhos ao seu funcionamento e finalidade de utilização.
- Caso seja necessário a utilização de materiais que não acompanham o produto, bem como a mão-de-obra específica para a preparação do local da instalação. As despesas decorrentes serão de inteira responsabilidade do consumidor.
- Transporte do produto da fábrica para a casa do cliente, ou vice-versa.
- Despesas referentes ao local de instalação.
- Despesas por atendimento onde não for constatado nenhum defeito ou relacionadas à orientação de uso, que estejam neste manual de instruções ou no próprio produto, serão passíveis de cobrança.

Condições da Garantia

- As peças plásticas, borrachas, vidros e as peças sujeitas ao desgaste natural pelo uso, como: filtro metálico, filtro de carvão ativado, lâmpadas, tubos flexíveis possuem garantia contra defeito de fabricação pelo prazo de 03 meses [garantia legal], contados a partir da data de emissão da nota fiscal de compra do produto, bem como a mão de obra utilizada na aplicação das peças e as conseqüências advindas dessas ocorrências.
- Nas localidades não servidas pela Rede de Serviço Autorizado, ou fora do perímetro urbano, a coifa que necessitar de conserto na garantia deverá ser entregue ao Serviço Autorizado mais próximo, com despesas de frete e riscos de acidente por conta do cliente proprietário.
- Despesas decorrentes de instalação de peças que não pertençam a **Coifa TRAMONTINA**, são de responsabilidade do consumidor.
- A **TRAMONTINA TEEC S.A.**, devido a evolução contínua de seus produtos, reserva-se o direito de alterar características gerais, técnicas e estéticas sem prévio aviso.
- A garantia é válida somente para produtos vendidos e utilizados no território brasileiro.
- Este aparelho, antes de deixar a fábrica, foi testado e controlado por pessoal especializado, de modo a garantir os melhores resultados de funcionamento. As peças de reposição originais se encontram junto à Rede de Serviço Autorizado.
- Qualquer manutenção ou regulagem que se fizer necessária, deverá ser realizada com cuidado e por pessoal qualificado. Por este motivo recomendamos recorrer sempre à Rede de Serviço Autorizado, especificando a marca e modelo de seu aparelho, bem como o número de série, que se encontram na etiqueta da caixa externa ou na parte interna da **Coifa TRAMONTINA**.

TRAMONTINA

www.tramontina.com.br