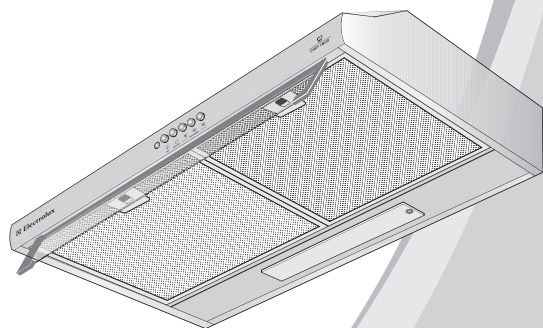


**Depuradores
DE60B/DE60X
DE80B/DE80X**



Pensando em você

 **Electrolux**

Manual de
Instruções

Manual do Usuário

Obrigado por escolher a Electrolux. Neste manual você encontra todas as informações para a sua segurança e o uso adequado de seu Depurador. Leia todas as instruções antes de utilizar o aparelho e guarde-as para futuras referências. Em caso de qualquer dúvida, ligue gratuitamente para o Serviço de Atendimento ao Consumidor (0800 728 8778).

ATENDIMENTO
AO CONSUMIDOR
0800 728 8778



Electrolux

Consulte nosso site na Internet www.electrolux.com.br, nele você poderá encontrar informações sobre acessórios originais Electrolux, assim como informações de manuais e catálogos de toda a linha de produtos Electrolux.

IMPORTANTE

Guarde a nota fiscal de compra. A garantia só é válida mediante sua apresentação no Serviço Autorizado Electrolux.

A etiqueta de identificação onde estão as informações do código, modelo, fabricante e outras, será utilizada pelo Serviço Autorizado Electrolux caso seu depurador necessite reparo. Não retire-a do local onde está adesivada.

Dicas Ambientais

O material da embalagem é reciclável. Procure selecionar plásticos, papel e papelão e enviar às companhias de reciclagem.

Este produto não pode ser tratado como lixo doméstico. Em vez disso deve ser entregue ao centro de coleta seletiva para reciclagem de equipamentos eletro-eletrônicos.



Índice

Segurança	02
Descrição do Depurador.....	03
Instalação	04
Como Usar	06
Dicas e Conselhos.....	06
Limpeza e Manutenção	07
Solução de Problemas	08
Especificações Técnicas	08
Certificado de Garantia.....	10

1. Segurança

Para Crianças

Evite acidentes. Após desembalar o depurador, mantenha o material da embalagem fora do alcance de crianças. Não permita que o depurador seja manuseado por crianças, mesmo estando desligado.

Crianças devem ser supervisionadas para garantir que elas não brincarão com o depurador.

Para o Usuário/Instalador

Cuidados com as partes elétricas

Este produto foi desenvolvido para funcionar com uma tensão de alimentação de 127V ou 220V (não é bivolt).

Verifique se a tensão do depurador é a mesma da tomada (127V ou 220V).

Para evitar choque elétrico, desligue o depurador da tomada sempre que fizer limpeza ou manutenção.

Nunca desligue o depurador da tomada puxando pelo cabo elétrico. Desligue-o puxando pelo plugue. Não prenda, torça ou amarre o cabo elétrico e não tente consertá-lo.

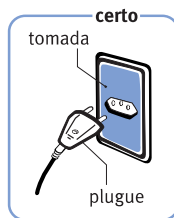
Não altere o plugue do seu depurador.

Para evitar acidentes, não modifique as especificações ou características do seu depurador.

Conecte o seu depurador a uma tomada exclusiva e não utilize extensões ou conectores tipo T (benjamim).

Este produto pode funcionar nas versões depurador ou exaustor. Consulte as recomendações de instalação para uso como depurador ou exaustor na seção "Instalação".

Nunca limpe o depurador com fluidos inflamáveis.

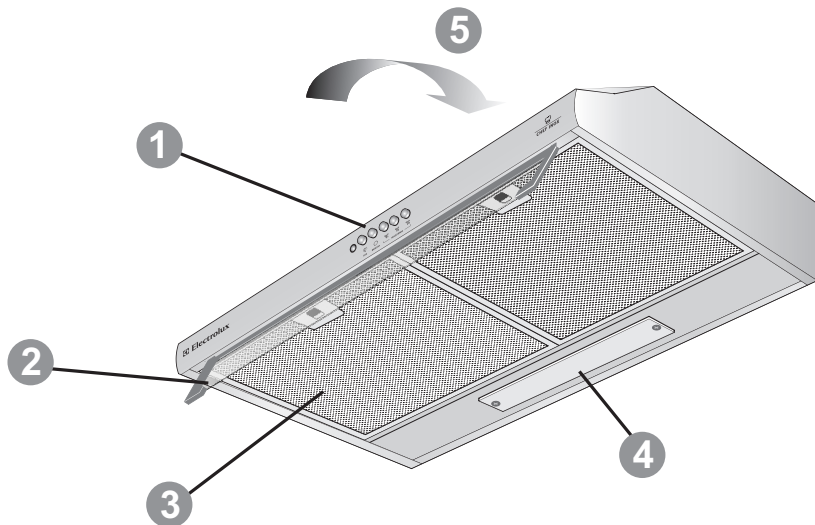


⚠ ATENÇÃO

Este produto foi desenvolvido exclusivamente para uso doméstico.

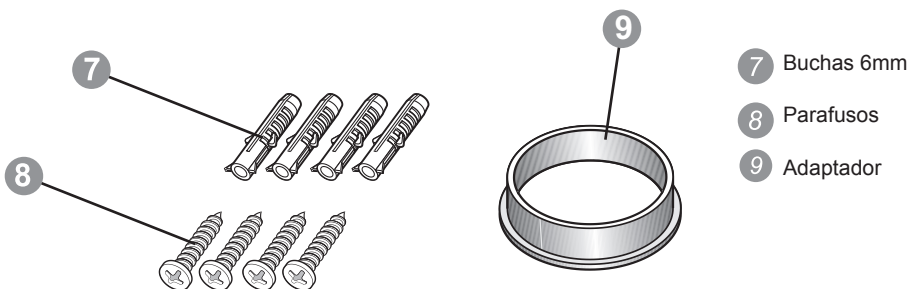
A Electrolux não se responsabiliza por acidentes causados por uma instalação que não tenha sido feita de acordo com as informações contidas neste Manual.

2. Descrição do Depurador



- 1 Painel de controle
- 2 Máscara de captura de fumaça
- 3 Filtros de alumínio
- 4 Lâmpada
- 5 Saída de ventilação
- 6 Filtro de carvão ativado (interno - ver página 7)

Accessórios



3. Instalação

Para sua tranquilidade, a Electrolux possui uma rede de Serviços Autorizados altamente qualificada para instalar o seu Depurador. Entre em contato com um dos Serviços Autorizados Electrolux da relação que acompanha o produto. A instalação deste produto **não** é gratuita e para este serviço será cobrada uma taxa de instalação.

Esta instalação não compreende serviços de preparação do local (ex.: alvenaria, rede elétrica, tomadas, disjuntor, e outros acessórios que não acompanham o produto), pois são de responsabilidade do consumidor.

Condições do Local de Instalação

Quando instalado o depurador não deve estar a menos de 60 cm acima dos queimadores elétricos ou 75 cm dos queimadores a gás do fogão.

Se o fabricante do fogão especificar uma distância maior deve ser usada esta informação.

ATENÇÃO

Certifique-se de que a parede ou móvel onde o depurador será instalado é forte o suficiente para suportar o peso do produto.

Utilize os gabaritos fornecidos com o produto para fazer as furações necessárias.

Modo Exaustor

O seu depurador possui duas saídas de ar, uma superior e outra traseira (Figura 1) para a descarga dos vapores ao ambiente externo no caso do modo exaustor.

Utilize a saída que melhor se adapte a sua cozinha. Retire os filtros de alumínio (1A) e coloque o adaptador (1B) fornecido com o produto. Coloque a tampa (1C), também fornecida com o produto, na saída que não vai ser utilizada.

Neste modo não é necessário o uso do filtro de carvão ativado.

IMPORTANTE

O duto não acompanha o produto e deve ser adquirido pelo Consumidor.

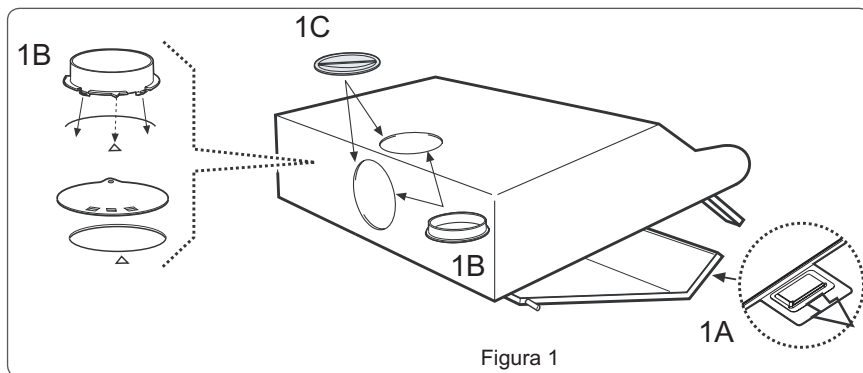


Figura 1

Modo Depurador

Verifique se o seletor das versões depurador/exaustor (Figura 2), localizado na parte interna do depurador, está na posição depurador.

Caso não seja possível descarregar os vapores para o ambiente externo, o produto deverá ser utilizado na versão depurador. Neste caso o filtro de carvão ativado faz a reciclagem dos vapores, o seletor das versões depurador/exaustor deve estar na posição depurador e as tampas 1C indicadas na figura 1 devem estar fechadas.

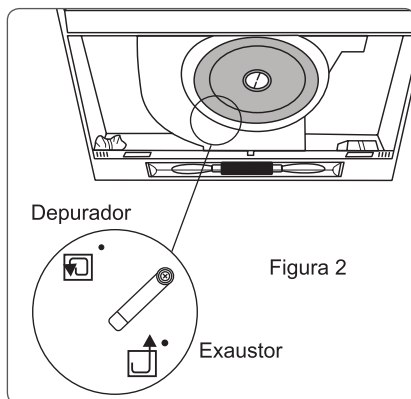


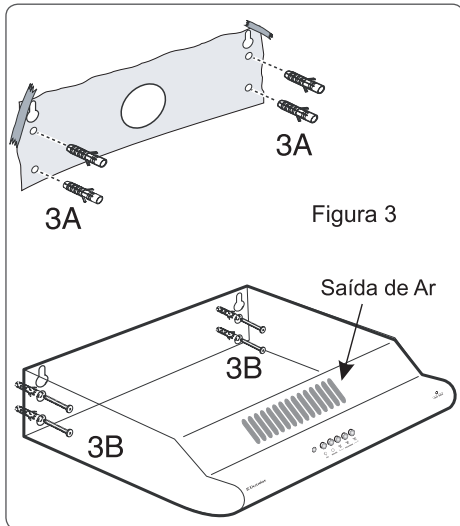
Figura 2

IMPORTANTE

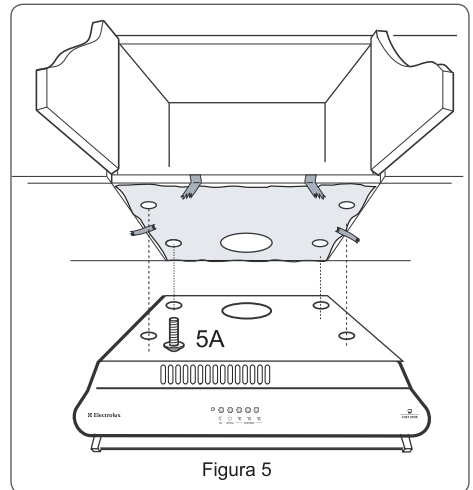
Certifique-se de que a saída de ar (Figura 3, página 5) não esteja obstruída.

Fixação do Depurador

Para fixar o depurador na parede, fixe o gabarito na parede na altura desejada, dentro dos limites indicados na página 4, e faça a furação conforme a figura 4 abaixo. Coloque as 4 buchas 6mm (3A), retire os filtros de alumínio e instale os 4 parafusos (3B).



Para fixar o depurador sob o armário, fixe o gabarito embaixo do armário e faça a furação. Retire os filtros de alumínio e fixe o depurador no armário com 4 parafusos (5A).



IMPORTANTE

Certifique-se de que o comprimento do parafuso não é maior que a espessura da base do armário.

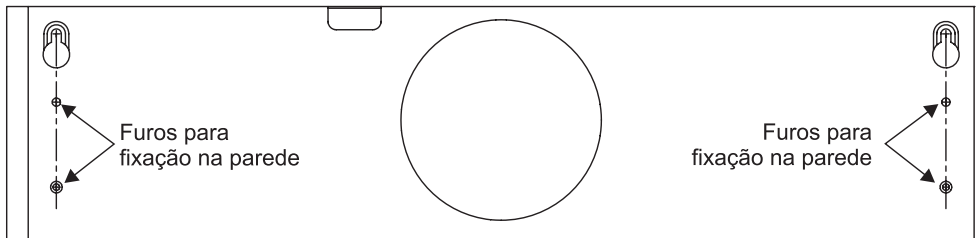
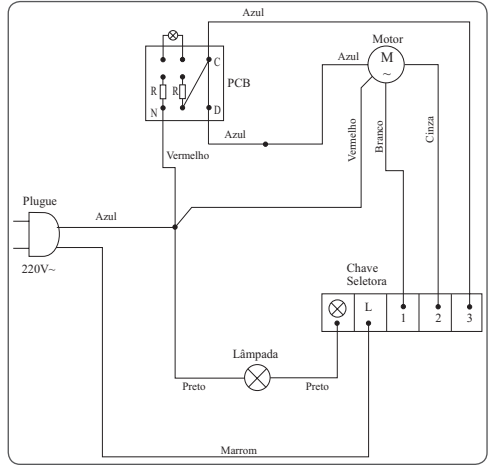
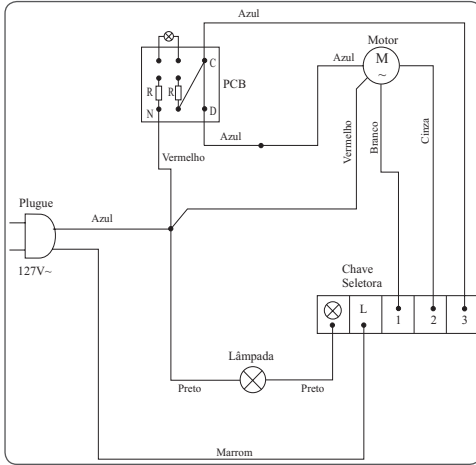


Figura 4 - Gabarito/furos para fixação na parede

Ligação Elétrica

Antes de conectar o cabo elétrico na tomada, certifique-se de que a voltagem do local corresponde à indicada na etiqueta localizada no cabo elétrico.

O depurador possui um plugue padrão. Conecte-o a uma tomada correspondente.

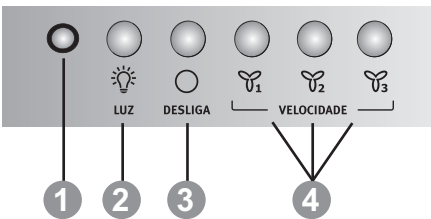


4. Como Usar

IMPORTANTE

Recomendamos ligar o depurador 5 minutos antes de começar a cozinhar e mantê-lo ligado por aproximadamente 15 minutos depois do término do cozimento para que todos os odores sejam eliminados.

O depurador possui um motor com três velocidades. Para um melhor funcionamento, recomendamos o uso das velocidades baixas em condições normais e das velocidades altas em casos específicos de odores muito fortes ou concentração de vapores.



- 1 Lâmpada indicadora de produto ligado
- 2 Tecla liga/desliga das lâmpadas
- 3 Tecla desliga o motor
- 4 Teclas de velocidade de aspiração

5. Dicas e Conselhos

Recomendações importantes

Para um melhor rendimento do seu depurador, ligue-o antes de iniciar a fritura.

A chama do fogão acesa sem painéis em cima e com o depurador ligado pode danificar os filtros e causar incêndio.

Não se deve flambar alimentos sob o depurador.

Nunca deixe painéis com óleo aquecendo no fogão, pois o óleo pode incendiar-se espontaneamente devido ao superaquecimento.

Nunca ligue o depurador sem que os filtros de alumínio estejam instalados.

Para que o depurador funcione corretamente, as janelas da cozinha devem estar fechadas. Abra a janela de um ambiente próximo.

⚠ ATENÇÃO

Se o depurador estiver funcionando ao mesmo tempo que um incinerador ou lareira que depende do ar ambiente (por exemplo a gás, diesel, carvão ou aquecedores a lenha, aquecedores de água, etc.), tenha cuidado, pois quando está ligado no modo depurador seu produto retira do ambiente o ar necessário à combustão de incineradores e lareiras.

Se ocorrer um incêndio, desligue o depurador e o fogão. Abafe o fogo e nunca use água.

6. Limpeza e Manutenção

Limpeza geral

A limpeza interna e externa do depurador deve ser feita freqüentemente.

Antes de executar qualquer limpeza ou manutenção, retire o cabo elétrico da tomada.

Nunca use produtos de limpeza como álcool, querosene, gasolina, thinner, solventes, detergentes, ácidos, vinagres e produtos químicos ou abrasivos para limpar o depurador.



Para a limpeza das partes em aço inox e do painel de controle use uma esponja macia ou um pano úmido. Não utilize palha de aço, pós abrasivos e substâncias corrosivas, pois estes produtos podem causar riscos permanentes.

Para limpar a parte externa do depurador use um pano úmido e detergente neutro. Nunca use produtos abrasivos.

ATENÇÃO

Nunca use álcool para fazer a limpeza.

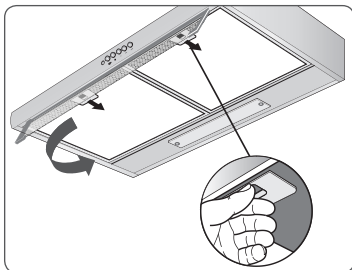
Limpeza dos filtros de alumínio

Os filtros de alumínio servem para captar as partículas de gordura em suspensão.

IMPORTANTE

Os filtros de alumínio devem ser lavados pelo menos uma vez ao mês.

Para retirar os filtros de alumínio, aperte os puxadores para soltá-los.



Lave os filtros com água morna e detergente neutro ou, se preferir, na lava-louças a 65°C.

Aguarde até que os filtros estejam completamente secos antes de colocá-los no depurador.

Para instalá-los, encaixe os pinos dos filtros (localizados no lado oposto ao puxador do filtro) nos furos correspondentes no depurador e solte o puxadores para travá-los.

Filtro de carvão ativado

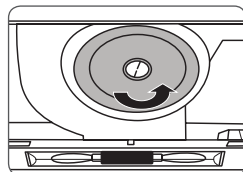
Este filtro elimina os odores da cozinha e deve ser usado no modo depurador.

IMPORTANTE

O filtro de carvão ativado deve ser substituído a cada 6 meses.

Para retirar o filtro de carvão ativado:

- 1 Retire o plugue do cabo elétrico da tomada.
- 2 Retire os filtros metálicos.
- 3 Retire o filtro de carvão ativado girando-o no sentido anti-horário.



IMPORTANTE

O filtro de carvão ativado nunca deve ser lavado.

Verifique sempre o estado de saturação do filtro. O acúmulo de gordura pode prejudicar o desempenho do produto, pois é altamente inflamável e pode provocar incêndio.

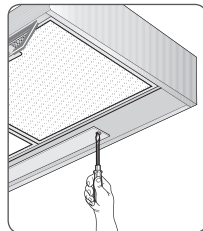
O filtro de carvão ativado para reposição pode ser adquirido junto aos Serviços Autorizados Electrolux.

Substituição das lâmpadas

ATENÇÃO

Antes de retirar as lâmpadas, retire o cabo elétrico da tomada e certifique-se de que elas estão frias.

- 1 Retire o parafuso que fixa a capa da lâmpada.
- 2 Substitua a lâmpada por outra com as mesmas especificações. Use somente lâmpadas incandescentes E14 de no máximo 40W
- 3 Reinstale a capa das lâmpadas.



As lâmpadas podem ser adquiridas junto aos Serviços Autorizados Electrolux.

7. Solução de Problemas

Assistência ao Consumidor

Caso seu Depurador apresente algum problema de funcionamento, verifique as prováveis causas e correções.

Caso as correções sugeridas não sejam suficientes, chame o Serviço Autorizado Electrolux, que está à sua disposição.

Prováveis Causas/Correções

Se o Depurador não Funciona (não Liga)	O cabo elétrico não está conectado na tomada ou está frouxo. Tomada com mau contato. O fusível do quadro de distribuição de eletricidade da residência está queimado, o disjuntor está desligado ou falta energia elétrica.	Certifique-se de que o cabo elétrico está devidamente conectado na tomada. Corrija o defeito na tomada. Troque o fusível, ligue o disjuntor ou aguarde o retorno da energia elétrica.
A Lâmpada não Acende	Falta de energia elétrica na tomada. A lâmpada está queimada.	Corrija o defeito na tomada. Substitua a lâmpada..
Não Está Filtrando o Ar Satisfatoriamente	O filtro de gordura está saturado. O filtro de carvão ativado não elimina os odores.	Lave ou substitua o filtro de gordura. Substitua o filtro de carvão ativado.

8. Especificações Técnicas

Modelo	DE60B	DE60X	DE80B	DE80X
Tensão (V)	127 ou 220	127 ou 220	127 ou 220	127 ou 220
Altura (mm)	140	140	140	140
Largura (mm)	595	595	800	800
Profundidade (mm)	495	495	495	495
Peso líquido (kg)	6,4	6,4	7,4	7,4
Frequência (Hz)	60	60	60	60
Corrente elétrica (A)	1,6/0,9	1,6/0,9	1,6/0,9	1,6/0,9
Potência do motor (W)	125	125	125	125
Potência total (W)	205	205	205	205
Número de velocidades do motor	3	3	3	3
Lâmpada (base E14)	2x40W	2X40W	2x40W	2X40W
Capacidade máx. sem filtro de carvão ativado (m ³ /h) IEC	280	280	280	280
Vazão livre (m ³ /h)	390	390	390	390
Cor	Branco	Inox	Branco	Inox

IMPORTANTE

Este Depurador deve ser utilizado somente para uso doméstico.

ACESSÓRIOS ELECTROLUX

Acessórios Electrolux, produtos especialmente desenvolvidos para tornar seu dia-a-dia mais fácil e prático.



À venda nos **Serviços Autorizados Electrolux**, consulte o endereço mais próximo da sua casa no site www.electrolux.com.br e conheça a linha completa de Acessórios Electrolux.

 **Electrolux**

**Peças e
Acessórios**
Soluções Originais

Certificado de Garantia

A Electrolux do Brasil S.A. concede garantia contra qualquer defeito de fabricação aplicável nas seguintes condições:

- 1 O início da vigência da garantia ocorre na data de emissão da nota fiscal de venda ao Consumidor correspondente ao produto a ser garantido, com identificação obrigatória de modelo e características do produto;
- 2 O prazo de vigência da garantia é de 12 (doze) meses contados a partir da emissão da data nota fiscal e conforme o item “1” acima, assim divididos:
 - 2.1 03 (três) meses de garantia legal e,
 - 2.2 09 (nove) meses de garantia contratual cedida pelo fabricante Electrolux do Brasil. S.A.
- 3 O fabricante não concede qualquer forma e/ou tipo de garantia para produtos que não tenham a nota fiscal de venda ao Consumidor e ainda que não preencham as condições mencionadas no item “1” acima.
- 4 Exclui-se da garantia mencionada no item “3” acima casos de corrosão provocada por riscos, deformações ou similares decorrentes da utilização do produto, bem como eventos conseqüentes da aplicação de produtos químicos, abrasivos ou similares que provoquem eventos danosos à qualidade do material componente.

CONDIÇÕES DESTA GARANTIA:

- 5 Qualquer defeito que for constatado neste produto deve ser imediatamente comunicado ao Serviço Autorizado Electrolux mais próximo de sua residência, constante na relação que acompanha o produto.
- 6 Esta garantia abrange a substituição de peças que apresentarem defeitos constatados como sendo de fabricação, além da mão de obra utilizada no respectivo reparo.

A GARANTIA PERDERÁ A VALIDADE QUANDO:

- 7 Houver remoção e/ou alteração do número de série ou da etiqueta de identificação do produto.
- 8 O produto for instalado ou utilizado em desacordo com o Manual de Instruções e utilizado para fins diferentes do uso doméstico (uso comercial, laboratorial, industrial, etc). Assim como, não terão nenhum tipo de cobertura através das garantias legal/contratual, tais como indenizações e/ou ressarcimentos, para materiais ou alimentos armazenados no interior do produto, utilizado para os fins citados.
- 9 O produto for ligado em tensão diferente a qual foi destinado.
- 10 O produto tiver recebido maus tratos, descuidos ou ainda sofrer alterações, modificações ou consertos feitos por pessoas ou entidades

não credenciadas pela Electrolux do Brasil S.A.

- 11 O defeito for causado por acidente ou má utilização do produto pelo Consumidor.

A GARANTIA CONCEDIDA NÃO COBRE:

- 12 Produtos ou peças danificadas devido a acidente de transporte ou manuseio (tais como riscos, amassados) e atos e efeitos da natureza.
- 13 Não funcionamento ou falhas decorrentes de problemas de fornecimento de energia elétrica no local onde o produto está instalado.
- 14 Despesas com transporte, peças, materiais e mão de obra para preparação do local onde será instalado o produto (ex. rede elétrica, conexões elétricas, alvenaria, aterramento).
- 15 Chamadas relacionadas a orientação de uso constantes no Manual de Instruções ou no próprio produto serão passíveis de cobrança ao Consumidor.
- 16 Esta garantia não se aplica a peças de desgaste natural, nem a componentes não fornecidos com o produto.

OUTRAS DISPOSIÇÕES:

- 17 As despesas de deslocamento do Serviço Autorizado para atendimento a produtos quando instalados fora do município sede do respectivo Serviço Autorizado obedecerão os seguintes critérios:
 - para atendimentos existentes nos primeiros 90 (noventa) dias seguintes à data da emissão da nota fiscal de venda ao Consumidor, as despesas serão suportadas pela Electrolux.
 - para atendimentos existentes no período compreendido a partir do 91º (nonagésimo primeiro) dia seguinte à data da emissão da nota fiscal de venda ao Consumidor, as despesas serão suportadas única e exclusivamente pelo Consumidor.
- 18 As despesas decorrentes e consequentes de instalação de peças que não pertençam ao produto são de responsabilidade única e exclusiva do Consumidor.
- 19 Esta garantia anula qualquer outra assumida por terceiros, não estando nenhuma firma ou pessoa habilitada a fazer exceções ou assumir compromisso em nome da Electrolux do Brasil S.A.
- 20 Este CERTIFICADO DE GARANTIA é válido apenas para produtos vendidos e utilizados no território brasileiro.
- 21 Para sua comodidade, preserve o MANUAL DE INSTRUÇÕES, o CERTIFICADO DE GARANTIA e a NOTA FISCAL DO PRODUTO. Quando necessário, consulte a nossa Rede Nacional de Serviços Autorizados e/ou o Serviço de Atendimento ao Consumidor (0800 7288778).

 **Electrolux**



ATENDIMENTO
AO CONSUMIDOR

0800 728 8778



 **Electrolux**

Electrolux do Brasil S.A. - R. Ministro Gabriel Passos, 360 - Fone: 41 3371-7000 - CEP 81520-900
Curitiba - PR - Brasil.

69491955

<http://www.electrolux.com.br>

Mar11 Rev.03