

MANUAL DE INSTRUÇÕES

DEPURADOR



TRAMONTINA

Sr.(a) proprietário(a) do **Depurador TRAMONTINA**.

Obrigado por escolher um produto com a qualidade **TRAMONTINA**.

Estamos certos que este novo aparelho, moderno, funcional e prático, construído com materiais de alta qualidade, satisfará no melhor modo as suas exigências. O uso do **Depurador TRAMONTINA** é fácil, entretanto antes de colocá-lo em funcionamento, leia atentamente este manual para obter os melhores resultados.

Recomendamos que você guarde este manual para futuras consultas que poderão ser úteis.

Prezado cliente: para validar a garantia, favor conferir a mercadoria no ato do recebimento.

A TRAMONTINA TEEC S.A. está à disposição para esclarecer dúvidas, ouvir críticas e sugestões, de segunda a sexta-feira das 7h30 às 17h.

Fone: (54) 3433-2800 - sac@tramontina.net
Tramontina TEEC S.A. - Rodovia BR 470 - Km 230
CEP 95185-000 - Carlos Barbosa - RS - Brasil
tramontina.com

Índice

Apresentação geral do produto.....	3
Cuidados.....	3
Dicas para o uso correto do produto.....	4
Utilização do produto - Funcionamento.....	4
Painel - Utilizando o depurador	6
Instalação do depurador.....	7
Fixação do depurador.....	7
Manta de carvão ativado.....	9
Instalação elétrica.....	10
Substituição da lâmpada.....	10
Limpeza.....	11
Solucionando problemas.....	11
Características técnicas.....	12
Especificações técnicas.....	13
Termo de garantia.....	13

As figuras deste manual são meramente ilustrativas. O fabricante reserva-se o direito de modificar os produtos a qualquer momento que considerar necessário ou também no interesse do usuário, sem que prejudique as características essenciais de funcionamento e de segurança.

Apresentação geral do produto

Depurador Compact 60

Ref.: 94810/110 ou 94810/220

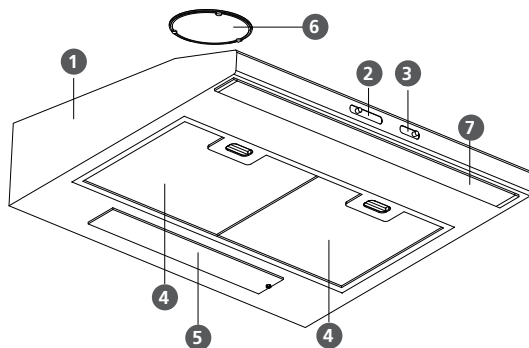


Fig. 1

- | | |
|-------------------------------------|--------------------|
| 1 - Corpo do Depurador | 5 - Lâmpada |
| 2 - Painel de Comando da Ventilação | 6 - Tampão |
| 3 - Painel de Comando da Iluminação | 7 - Vidro Defletor |
| 4 - Filtros Metálicos | |

Obs.: O Depurador TRAMONTINA funciona em 127 V ou em 220 V ($\pm 5\%$). Não é bivolt.

Verifique a tensão do produto na etiqueta fixada no cabo de alimentação ou na etiqueta de identificação do produto localizada na parte interna do produto antes de ligar na rede elétrica do local onde o mesmo irá funcionar.

Acessórios que acompanham o produto

- Flange Ø120 mm.
- Parafusos de fixação.
- Buchas plásticas.
- Gabarito para fixação.

Cuidados

- Após desembalar o produto, mantenha o material da embalagem fora do alcance de crianças.
- **Este aparelho foi desenvolvido para uso exclusivamente doméstico e apenas em ambientes fechados. Não utilizar para outros fins (não coberto pela garantia).**
- Este aparelho não se destina à utilização por pessoas (inclusive crianças) com capacidades físicas, sensoriais ou mentais reduzidas, ou por pessoas com falta de experiência e conhecimento, a menos que tenham recebido instruções referentes a utilização do aparelho ou estejam sob a supervisão de uma pessoa responsável pela sua segurança.
- Recomenda-se que as crianças sejam vigiadas para assegurar que elas não estejam brincando com o aparelho.
- Não colocar objetos sobre o produto, pois podem obstruir as saídas de ar, além de poder causar a queda do mesmo.
- Não deixe acumular gordura interna ou externa no depurador, pois isso diminui o rendimento e poderá provocar incêndio.
- Cuidado ao fritar alimentos, a gordura em alta temperatura poderá inflamar produzindo chamas que

podem danificar o produto e causar acidentes.

- Nunca deixar painelas com óleo aquecendo no cooktop ou fogão, pois o óleo poderá incendiar-se espontaneamente devido a alta temperatura.
- Verificar a parede ou o móvel onde o depurador será instalado se não há instalações elétricas ou hidráulicas que possam impossibilitar a sua fixação.
- Nunca desligar o depurador da tomada puxando pelo cabo de alimentação. Desligar puxando pelo plugue.
- Cuidado ao manusear peças em inox, pois elas podem possuir bordas cortantes.
- Evitar instalar o depurador em frente a janelas ou portas, pois correntes de ar podem comprometer o rendimento do produto.
- Não instale ou opere o produto próximo ou abaixo de cortinas, materiais inflamáveis ou dentro de armários.

ATENÇÃO!

- **As partes acessíveis podem ficar quentes quando usado com os aparelhos de cozinha.**
- **Regulamentos relativos à descarga de ar têm que ser cumpridos.**

Dicas para o uso correto do produto

- Para obter um melhor rendimento, ligar o depurador 5 minutos antes de iniciar qualquer tipo de cozimento e desligar o mesmo de 10 a 15 minutos após o término para que todo o ar saturado do ambiente seja eliminado.
- A chama do fogão acesa sem painelas e com o depurador ligado poderá danificar os filtros e causar incêndio (não coberto pela garantia).
- Não flambar debaixo do exaustor.
- Nunca utilizar o depurador sem o filtro metálico instalado.
- Quando a lâmpada estiver acesa, não toque na região em seu entorno, pois tanto a lâmpada quanto a região ao seu redor atingem altas temperaturas.
- Deve haver uma ventilação adequada da sala quando a coifa é utilizada ao mesmo tempo que aparelhos que queimam gás ou outros combustíveis.

Utilização do produto - Funcionamento

- O Depurador Tramontina pode funcionar como Exaustor ou Depurador de ar.
- **O depurador sai de fábrica regulado para utilização na função "DEPURADOR DE AR".**
- Abra o vidro defletor de ar, para direcionar o ar frontal e obter o melhor rendimento do produto.

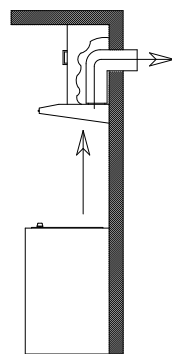
Função Exaustão

Os vapores e a fumaça provenientes do processo de cozimento, entram pelo depurador, são filtradas através do filtro metálico onde fica retida a gordura e conduzida para o ambiente externo através de um duto (figura 2).

ATENÇÃO!

Nesta função será necessário retirar a manta de carvão ativado (ver item manta de carvão ativado).

- Para esta função é necessário instalar um duto com saída externa de Ø120 mm preferencialmente protegida do sol e da chuva e este deverá ter um comprimento máximo de 2000 mm. Recomendamos que seja feito no máximo duas curvas no tubo.



Com saída de ar para a parede

Fig. 2

- O duto de exaustão Ø120 mm não acompanha o produto. O mesmo poderá ser adquirido no Serviço Autorizado (peça não gratuita).
- Não instale o duto do depurador junto a condutores de saída de gases de lareiras, dutos de ar condicionado, sistema de aquecimento central, etc.
- O ar não deve ser descarregado em um duto que é usado para exaustar os gases de aparelhos que queimam gás ou outros combustíveis.
- A instalação do duto de saída de ar com diâmetro menor que Ø120 mm poderá prejudicar o funcionamento do produto reduzindo o fluxo de ar.
- O duto deverá ficar totalmente esticado para evitar acúmulo de gordura no seu interior. Se necessário corte o duto excedente.
- Fixar (encaixar) a flange de conexão do tubo na parte superior do depurador, após encaixar o tubo flexível na flange (Ø120 mm do tubo), pressionar até o seu perfeito encaixe (figura 3).

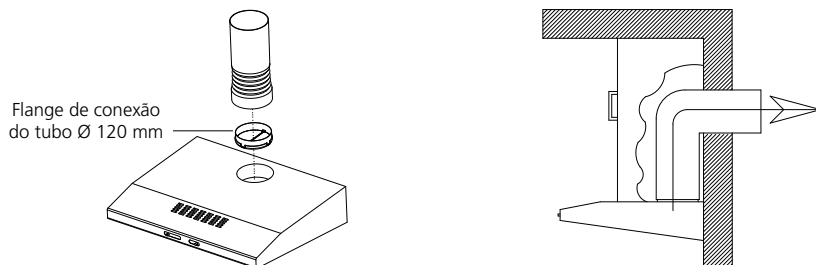


Fig. 3

ATENÇÃO!

Para o uso no modo exaustor deverá ser acionada a alavanca da tampa direcionadora de ar para a posição exaustor, que fica próxima a saída de ar superior frontal interna (figura 4).

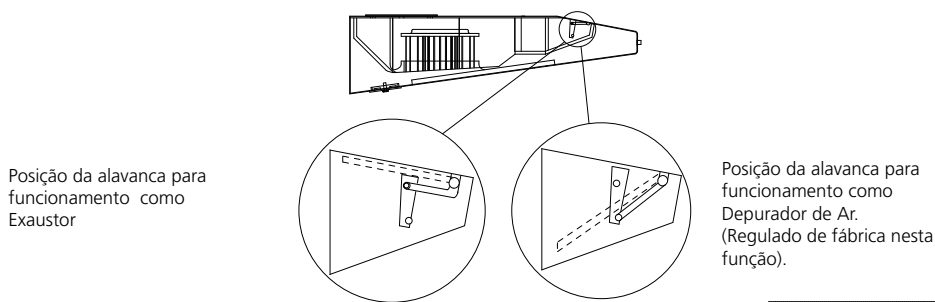


Fig. 4

Função Depurador de Ar

Caso não seja possível descarregar os vapores e a fumaça do processo de cozimento dos alimentos para o ambiente externo, o depurador poderá ser instalado na versão depurador (reciclagem de ar) (figura 5).

Com saída de ar na parte frontal do depurador

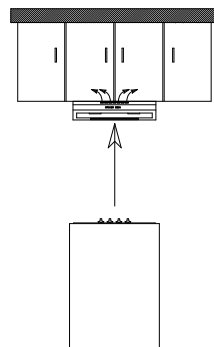


Fig. 5

- Nesta condição o ar purificado será direcionado para o ambiente através das saídas frontais do produto (figura 6).
- Fechar com o tampão que acompanha o produto a saída do ar na parte superior para o uso como depurador de ar (figura 6).

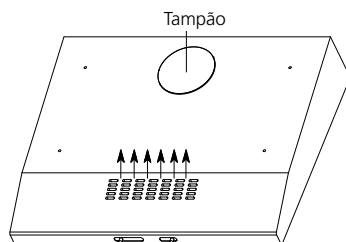


Fig. 6

- Os vapores e a fumaça passam pelo filtro metálico onde fica retido a gordura e por uma manta de carvão ativado onde o ar é purificado e retorna para o ambiente livre de gorduras e odores.

ATENÇÃO!

Para esta função é necessário utilizar a manta de carvão ativado (já instalada no produto) (ver item manta de carvão ativado).

Painel - Utilizando o depurador

0- Para desligar o depurador.

1- Velocidade mínima.

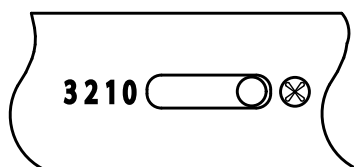
Indicada para uma troca silenciosa e contínua de ar, ideal para pequena quantidade de fumaça ou para alimentos que formam vapores de água.

2- Velocidade média.

Indicada para a maior parte das condições normais de utilização. Apresenta a melhor relação entre quantidade de ar filtrado e nível de ruído.

3- Velocidade máxima.

Indicada para níveis com muita fumaça / vapores durante o cozimento de alimentos, até mesmo por longos períodos.

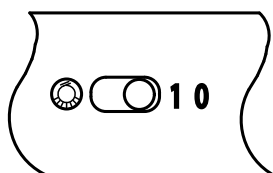


Painel de ventilação

Fig. 7

0- Para desligar o sistema de iluminação.

1- Para ligar o sistema de iluminação.



Painel de iluminação

Fig. 8

Instalação do depurador

- Recomendamos que a instalação seja feita, pela rede de serviços autorizados Tramontina (consulte livreto que acompanha o produto).
- **Essa instalação não é gratuita, sendo as despesas de mão de obra e acessórios por conta do consumidor.**
- **É de inteira responsabilidade do consumidor toda qualquer preparação do local para a instalação do depurador que inclui alvenaria, acabamentos de gesso, instalação de rede elétrica, móveis, tubulação do duto da saída de ar bem como suas adaptações.**
- **A Tramontina não se responsabiliza por acidentes, danos à pessoas, animais, objetos, etc. causados por uma instalação que não tenha sido feita de acordo com as informações contidas neste manual.**
- **Em caso de uma eventual manutenção no seu depurador, a Tramontina não se responsabiliza por defeitos estéticos no móvel, parede ou teto (gesso, mármore, granito, etc.).**

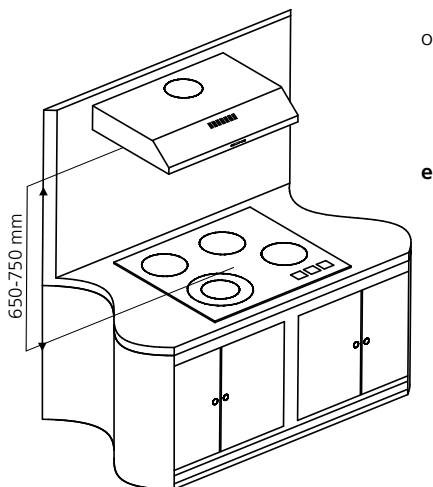


Fig. 9

- O depurador deverá ser instalado a uma altura mínima de 650 mm e máxima de 750 mm dos queimadores do cooktop ou fogão (figura 9).

ATENÇÃO!

Antes de instalar recomendamos verificar a distância entre o depurador e o fogão com a tampa do vidro aberto, pois a altura de cada fogão pode variar.

Retirar a película protetora que envolve o inox (depurador), pois com o seu uso a película pode ressecar e manchar o inox.

Fixação do depurador

O depurador foi projetado para fixação numa parede plana ou na base inferior de um móvel na cozinha, (armário de cozinha) onde se encontra o fogão sendo nivelado e centralizado sobre o mesmo. Paredes laterais ou armários devem estar pelo menos a 50 mm de distância do produto.

Fixação do depurador na parede

- Certifique-se de que a parede onde o depurador será instalado é resistente para suportar o peso do depurador. Se o produto for instalado numa parede de gesso, recomendamos não instalar o produto antes de contatar um representante deste tipo de revestimento. O mesmo irá orientar como deverá ser feita a instalação.
- Este tipo de parede não é apropriada para a instalação de depuradores, podendo ocasionar queda do produto (não coberto pela garantia).
- Fixar o gabarito que acompanha o produto na parede de forma que a altura entre o cooktop ou fogão e o nível inferior do produto fique entre 650 mm e 750 mm (mínimo e máximo) (figura 9).
- Fazer 2 furos de Ø8 mm. Coloque as buchas e aperte os dois parafusos, deixando cerca de 5 mm de espaço entre a cabeça do parafuso e a parede (figura 10).

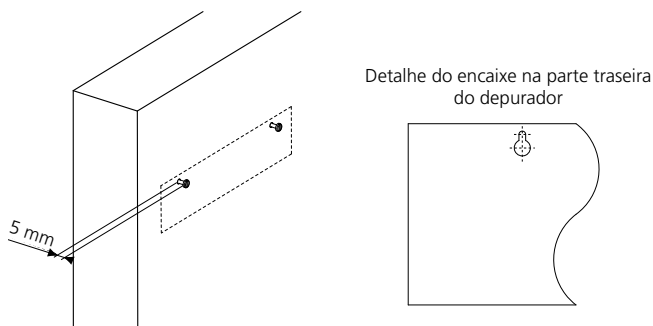


Fig. 10

Posicionar o depurador nos parafusos e após retirar os filtros metálicos, faça o aperto final dos parafusos.

Fixação do depurador no móvel

Fixar o gabarito (fig. 11) que acompanha o produto na base inferior do móvel, de forma que a altura entre o cooktop ou o fogão e o nível inferior do produto fique entre 650 e 750 mm (mínimo e máximo) (figura 9). Fazer 4 furos de $\varnothing 6$ mm na base inferior do móvel, pelo lado inferior do armário coloque os 4 parafusos com arruelas e porcas que acompanham o produto e aperte-os nos furos (figura 11).

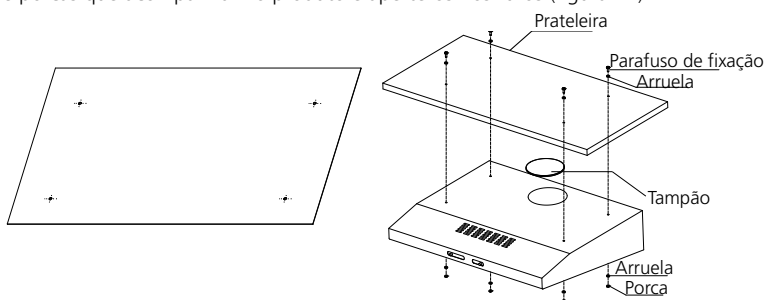


Fig. 11

ATENÇÃO!

O móvel não deverá ter mais que 360 mm de profundidade afim de não obstruir as saídas de ar (figura 12).

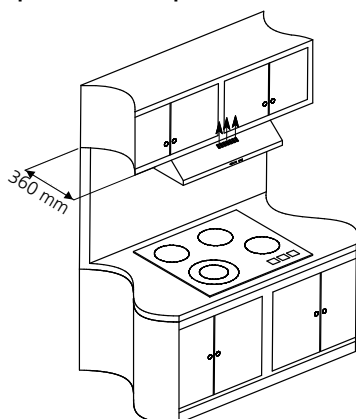


Fig. 12

- Caso o produto seja usado no modo exaustão, fazer um furo com Ø120 mm no móvel (figura 13).

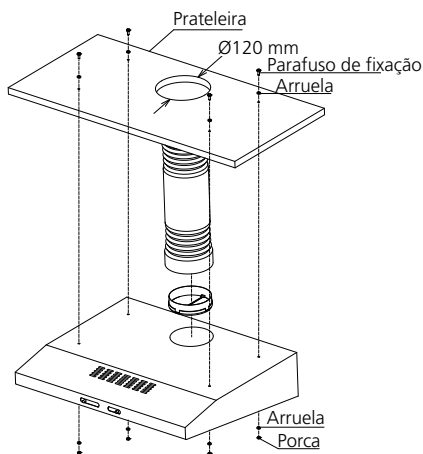


Fig. 13

Manta de carvão ativado

A manta de carvão ativado, elimina os odores que se formam durante o cozimento dos alimentos e deve ser utilizada somente no modo depurador (reciclagem de ar).

- A manta de carvão ativado não deve ser lavada, deve ser substituída pelo menos a cada 4 meses ou períodos mais frequentes dependendo do uso. Troque antecipadamente caso perceba queda da eficiência deste filtro.
- Para substituir a manta de carvão ativado, desligue o depurador, retire o cabo de alimentação da tomada e na sequência retire o filtro metálico.
- Retirar as travas de arame (movimente-as no sentido vertical) do suporte do filtro metálico e retire a manta de carvão ativado saturada (figura 14).
- Coloque a manta de carvão ativado nova não esquecendo de fixá-la com as travas de arame.
- Recoloque os filtros metálicos.

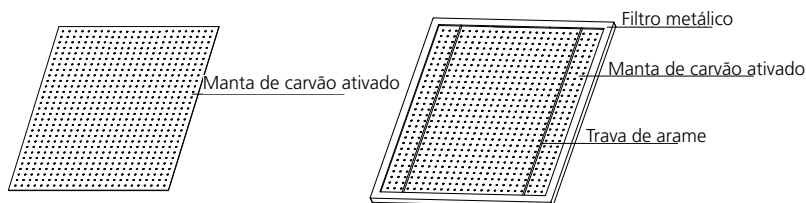


Fig. 14

- A manta de carvão ativado acompanha o produto e já sai de fábrica instalada. Utilizar somente filtros originais Tramontina, que poderão ser encontrados na rede de Serviços Autorizados.

ATENÇÃO!

Verificar sempre o estado de saturação dos filtros. O acúmulo de gordura pode prejudicar o desempenho do produto, pois é altamente inflamável e pode provocar incêndio (não coberto pela garantia).

Instalação elétrica

- Para proteção da rede elétrica, é recomendável a instalação de um disjuntor termomagnético.
- O Depurador funciona em 127 V ou 220 V ($\pm 5\%$). Não é bivolt.
- Verificar se a tensão de alimentação indicada na etiqueta de identificação do produto localizada na parte interna do depurador, é a mesma da sua residência 127 V ou 220 V, 60 Hz.
- Este equipamento foi projetado sob classe de construção II, portanto não utiliza aterramento, possuindo um plugue bipolar conforme NBR 14136.
- Ligar o produto em uma tomada bipolar, exclusiva, de fácil acesso e em perfeito estado (figura 15).
- Para sua segurança o motor do depurador possui um dispositivo que o desliga automaticamente em caso de super-aquecimento.
- Em hipótese alguma, conectar outros aparelhos na mesma tomada (figura 16).

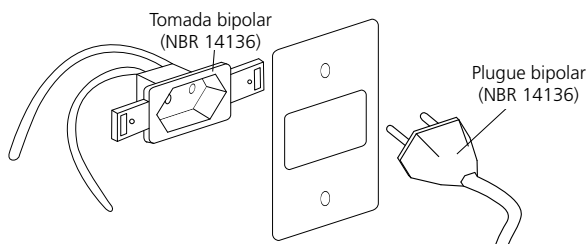


Fig. 15

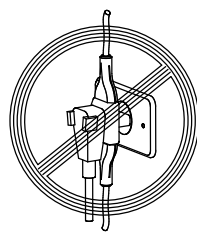


Fig. 16

- A tomada de alimentação deverá estar próxima ao produto.
- Após complementadas as conexões elétricas, verificar a iluminação e o adequado funcionamento do motor e suas velocidades.
- Se o cordão (cabo) de alimentação está danificado, ele deve ser substituído pelo fabricante ou agente autorizado ou pessoa qualificada, a fim de evitar riscos.

Substituição da lâmpada

- Caso necessite substituir a lâmpada de seu produto, a mesma poderá ser encontrada na rede de serviços autorizados Tramontina (item não gratuito).
- Lembre-se que a tensão da lâmpada deve estar de acordo com a tensão de sua residência (127 V ou 220 V).
- A garantia da lâmpada é de 3 meses contra defeitos de fabricação (em condições normais de uso). Qualquer problema após este prazo será considerado desgaste natural, não coberto pela garantia especial (ver termo de garantia).
- A substituição deverá ser feita conforme procedimentos a seguir:
- Retirar o cabo de alimentação da tomada ou desligar o disjuntor.
- Com o auxílio de uma chave philips retire a proteção da lâmpada.
- Retire a lâmpada girando-a cuidadosamente.
- Use somente lâmpadas de no máximo 40 W.
- Recolocar a lâmpada no soquete.

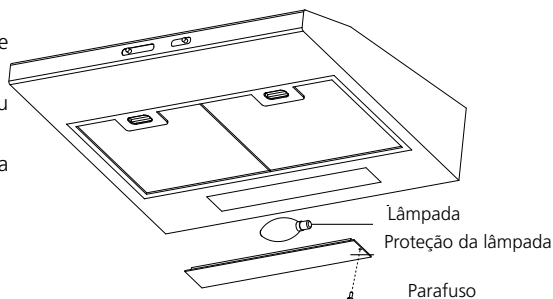


Fig. 17

- Verificar se está corretamente fixada.

Limpeza

- Há um risco de incêndio se a limpeza não é realizada de acordo com as instruções.
- Antes de efetuar qualquer operação de limpeza ou manutenção, retire o cabo de alimentação da tomada ou desligar o disjuntor.
- Para aumentar a vida útil do seu produto e evitar manchas, faça a limpeza interna e externa com frequência.
- Não utilizar cera, ou produtos de limpeza com silicone ou materiais inflamáveis.
- Nunca usar produtos de limpeza como álcool, querosene, gasolina, thinner, solventes, detergentes ácidos, vinagres, produtos químicos ou abrasivos, esponjas de aço, saponáceos, objetos pontiagudos ou cortantes, pois estes produtos podem causar riscos permanentes (não coberto pela garantia).
- Para limpeza das partes de aço inox e do painel de controle utilize um pano ou esponja macia, com sabão ou detergente neutro e seque imediatamente após a limpeza.
- Para evitar riscos nas áreas de aço inox, limpe o produto no sentido da escovação do inox.
- Para limpar o painel não utilizar álcool, pois podem apagar as indicações impressas.
- Para manchas persistentes ou se tornarem opacas, utilizar a pasta de limpeza "Tramontina" que é apropriada para inox. Utilizar no sentido da escovação do inox.

Limpeza dos filtros metálicos

- Estes filtros servem para reter as partículas de gordura existentes nos vapores de cozimento.
- Retirar os filtros segurando por baixo com uma das mãos e puxando as travas em direção à parte posterior do depurador ou do filtro (figura 18).

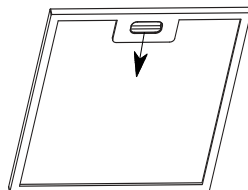


Fig. 18

IMPORTANTE!

A limpeza periódica dos filtros evita o perigo de incêndio, que pode ocorrer com a concentração de calor proveniente do cozimento.

- Antes da lavagem dos filtros metálicos, seja ela manual ou em máquinas de lavar louças, retirar a manta de carvão ativado.
- O filtro metálico deverá ser lavado pelo menos uma vez por mês, quando em condições normais de uso, ou conforme necessidade.
- Se a limpeza for manual, colocar os filtros numa solução de água quente ($\pm 60\text{ }^{\circ}\text{C}$) com detergente neutro. Passado algum tempo escovar os filtros, após enxaguar e secar. Nunca colocar os filtros no depurador ainda úmidos.
- A limpeza destes filtros poderá ser feita na máquina de lavar louças. Neste processo, poderá ocorrer uma ligeira alteração na cor dos filtros, o que não altera o seu desempenho. Os filtros muito saturados não devem ser lavados juntamente com outras louças.
- Aguardar até que o filtro esteja completamente seco antes de coloca-ló novamente no produto.
- Para recolocar o filtro metálico, encaixe primeiro a parte de baixo do filtro no encaixe posterior do depurador, em seguida encaixe a parte de cima do filtro não esquecendo de travar os mesmos.

Solucionando problemas

O Depurador não funciona / não liga. Verificar se:

- O cabo de alimentação elétrica esta conectado na tomada ou está frouxo.
- A tomada está com mau contato.

- O disjuntor está desligado.
- Falta de energia elétrica.
- A tensão da residência é a mesma do produto.

Ruído excessivo. Verificar se:

- O produto está corretamente fixado.

A lâmpada não acende. Verificar se:

- Falta energia elétrica.
- Lâmpada queimada ou com mau contato.

Não está purificando o ar satisfatoriamente. Verificar se:

- O filtro metálico está saturado de gordura.
- A manta de carvão ativado precisa ser substituída (depurador instalado no modo depurador de ar).

Características técnicas

- As medidas das figuras 19 e 20, encontram-se na escala de milímetros (mm).

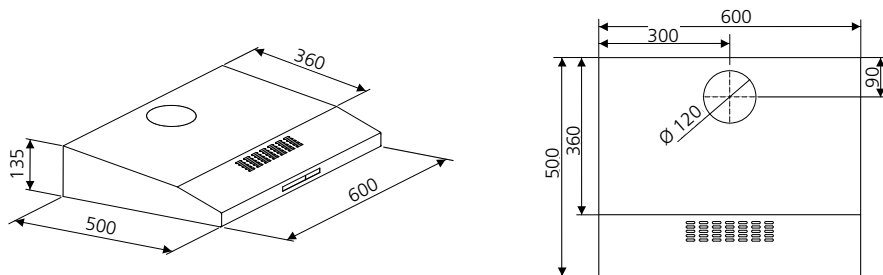


Fig. 19

Instalação com furo na parede

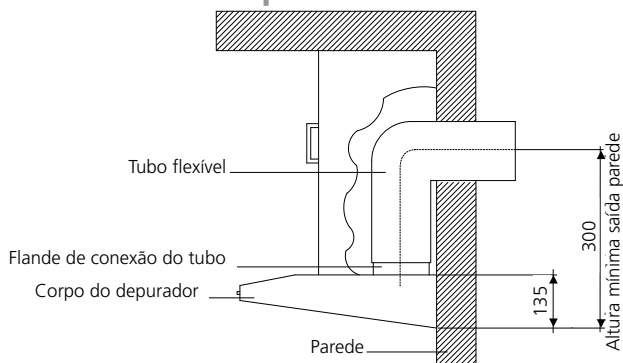


Fig. 20

Especificações técnicas

Tensão (V)	127 ou 220 (Não Bivolt)
Frequência (Hz)	60
Iluminação	1 Lâmpada incandescente (40 W)
Potência do motor (W)	105 (127 V)
	105 (220 V)
Potência elétrica (W)	145 (127 V)
	145 (220 V)
Grau de proteção	IPX0
Classe de construção	Classe II
Disjuntor termomagnético (A)	10
Número de velocidades	3
Vazão máxima (m ³ /h) <i>Conforme norma IEC 61591</i>	150
Nível de ruído (dBA) <i>Conforme norma EN 60704</i>	65
Filtro de alumínio	2 (laváveis)
Dimensões (mm)	600 x 500
Peso bruto (kg)	6,5
Peso líquido (kg)	5,5

Tabela 3

Termo de garantia

- A **TRAMONTINA TEEC S.A.** oferece garantia a este produto por ela comercializado contra qualquer defeito de fabricação pelo período total de 12 (doze) meses, sendo 09 (nove) meses de garantia contratual e 90 (noventa) dias de garantia legal, conforme estabelece o artigo 26 do Código de Defesa do Consumidor.
- O prazo de contagem da garantia inicia-se com a emissão da Nota Fiscal de venda do equipamento, que deverá ser anexada ao presente termo, **sendo que a garantia será válida somente mediante apresentação da nota fiscal de compra.**
- A garantia compreende a substituição de peças e mão de obra no reparo de defeitos de fabricação constatados pela **TRAMONTINA TEEC S.A.** e efetivados pelo Serviço Autorizado **TRAMONTINA**, nas cidades que possuem Serviço Autorizado.
- As peças plásticas, borrachas, vidros, filtros metálicos, filtros de carvão ativado, lâmpadas e tubo flexível, bem como a mão de obra utilizada na aplicação das peças e as consequências advindas dessas ocorrências não possuem garantia contratual. A **TRAMONTINA TEEC S.A.** apenas respeita a garantia legal, de 90 dias, **contados a partir da data de emissão da nota fiscal do produto** ou da assistência técnica prestada.

Ficam invalidadas as garantias legal e/ou contratual se:

- As recomendações de uso e de limpeza deste manual não forem respeitadas.
- O **Depurador TRAMONTINA** for instalado ou utilizado em desacordo com o Manual de Instruções.
- O **Depurador TRAMONTINA** for ligado em tensão diferente da especificada.

- O **Depurador TRAMONTINA** tiver recebido maus tratos, descuidos, (riscos, deformações ou similares em consequência da utilização, bem como aplicação de produtos químicos, abrasivos ou similares que provoquem danos à qualidade do material ou componente) ou ainda, sofrido alterações, modificações ou consertos feitos por pessoas ou entidades não credenciadas pela **TRAMONTINA TEEC S.A.**
- O defeito tiver sido causado por acidente ou má utilização do produto pelo Consumidor.
- O **Depurador TRAMONTINA não for utilizado exclusivamente para uso doméstico.**
- **A etiqueta de identificação do produto tiver o Número de Série retirado e/ou alterado.**

As garantias legal e/ou contratual não cobrem:

- Peças desgastadas pelo uso normal/natural.
- Não funcionamento ou falhas decorrentes de interrupções de fornecimento de energia elétrica no local onde o **Depurador TRAMONTINA** está instalado, ou oscilações de tensão superiores ao estabelecido neste manual.
- Peças danificadas devido a acidentes de transporte ou manuseio, amassados, riscos, quedas ou atos e efeitos da natureza, tais como descargas atmosféricas, chuva, inundação, etc.
- Transporte até o local definitivo da instalação, peças, materiais e mão de obra para a preparação do local onde será instalado o **Depurador TRAMONTINA**, tais como: rede elétrica, aterramento, alvenaria, móveis, etc.
- Funcionamento anormal do **Depurador TRAMONTINA** decorrente da falta de limpeza e excesso de resíduos, ou ainda decorrentes da existência de objetos em seu interior, estranhos ao seu funcionamento e finalidade de utilização.
- Caso seja necessário a utilização de materiais que não acompanham o produto, bem como a mão de obra específica para a preparação do local da instalação. As despesas decorrentes serão de inteira responsabilidade do consumidor.
- Transporte do produto da fábrica para a casa do cliente, ou vice-versa.
- Despesas referentes ao local de instalação, como móveis ou mesmo o tempo de granito, mármore ou outro material qualquer.
- Despesas por atendimento onde não for constatado nenhum defeito ou relacionadas à orientação de uso, que estejam neste manual de instruções ou no próprio produto, serão passíveis de cobrança aos consumidores.

Condições da garantia:

- Nas localidades não servidas pela Rede de Serviços Autorizados, ou fora do perímetro urbano, a coifa que necessitar de conserto na garantia deverá ser entregue ao Serviço Autorizado mais próximo, com despesas de frete e riscos de acidente por conta do cliente proprietário.
- Despesas decorrentes de instalação de peças que não pertençam ao **Depurador TRAMONTINA**, são de responsabilidade do consumidor.
- A **TRAMONTINA TEEC S.A.**, devido a evolução contínua de seus produtos, reserva-se o direito de alterar características gerais, técnicas e estéticas sem prévio aviso.
- A garantia é válida somente para produtos vendidos e utilizados no território brasileiro.
- Este aparelho, antes de deixar a fábrica, foi testado e controlado por pessoal especializado, de modo a garantir os melhores resultados de funcionamento.
- As peças de reposição originais se encontram junto à Rede de Serviços Autorizados.
- Qualquer defeito que for constatado deste produto deve ser imediatamente comunicado ao Serviço Autorizado Tramontina mais próximo de sua residência, cujo contato e endereço pode ser encontrado na relação que acompanha o produto, no site (**www.tramontina.com**), ou informado pelo Serviço de Atendimento ao Consumidor Tramontina.

- Qualquer manutenção ou regulagem que se fizer necessária, deverá ser realizada com cuidado e por pessoal qualificado. Por este motivo recomendamos recorrer sempre à Rede de Serviços Autorizados, especificando a marca e modelo de seu aparelho, bem como o número de série, que se encontram na etiqueta da caixa externa ou na parte interna do **Depurador TRAMONTINA**.

Nota!

Todas as peças comprovadamente com defeito de fabricação e dentro da garantia serão substituídas sem custo, não havendo a troca do equipamento.

ATENÇÃO!

Antes de ligar para o Serviço Autorizado TRAMONTINA para solicitar atendimento em garantia, tenha em mãos para informar:

- Nome, número e data da nota fiscal da loja onde adquiriu o produto.
- Número de Série abaixo citado, ou localizado na etiqueta de identificação do produto.

Número de Série de seu produto:

TRAMONTINA

tramontina.com