

TERMO DE GARANTIA

A Metávil Ind. Metalúrgica Ltda. pelo prazo de 1 ano, a partir da compra deste produto, garante o mesmo contra defeitos no processo de fabricação ou materiais utilizados na sua montagem.

MODELO: _____
NOTA FISCAL: _____
REVENDEDOR: _____
ENDEREÇO: _____
CIDADE: _____
ESTADO: _____
CEP: _____

Observações Importantes:

A METÁVILA ORIENTA QUE A INSTALAÇÃO DEVE SER FEITA POR UM PROFISSIONAL OU POR PESSOAS QUE TENHAM HABILIDADE E SINTAM-SE APTAS AO USO E MANUSEIO DE EQUIPAMENTOS COMO FURADEIRA.

Ao abrir a embalagem verifique possíveis danos antes de iniciar a instalação.

Havendo a devida aceitação do produto, a Metávil reserva-se no direito de não dar garantia por problemas causados no transporte, uso indevido de materiais de limpeza como removedores, solventes, benzina e semelhantes ou ainda pelo mau uso do produto.

Também fica eximida a Metávil da garantia, quando a fixação e instalação não seguir as instruções e recomendações feitas no Manual de Montagem. É de extrema importância que não sejam substituídos acessórios e principalmente bitolas de parafusos indicados no Manual.

Havendo constatação de alguma peça defeituosa, a mesma será substituída.

A garantia somente poderá ser acionada mediante Nota Fiscal de Venda.



METÁVILA

METÁVILA INDÚSTRIA METALÚRGICA LTDA

Rua João Ferreira, 218 - Bairro Maria da Graça
Camaquã - RS - Brasil - CEP: 96180-000
Fone: +55 (51) 3692-9300

INSTRUÇÕES DE USO



METÁVILA

METÁVILA INDÚSTRIA METALÚRGICA LTDA

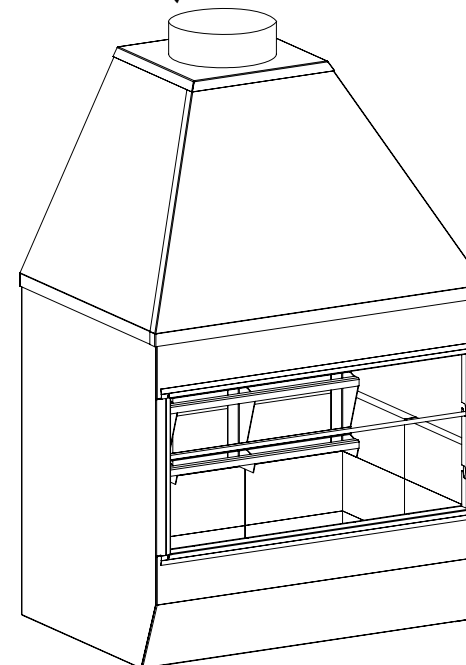
Rua João Ferreira, 218 - Bairro Maria da Graça
Camaquã - RS - Brasil - CEP: 96180-000
Fone: +55 (51) 3692-9300

DÚVIDAS? ENVIE UM EMAIL PARA: sac@metavila.com.br

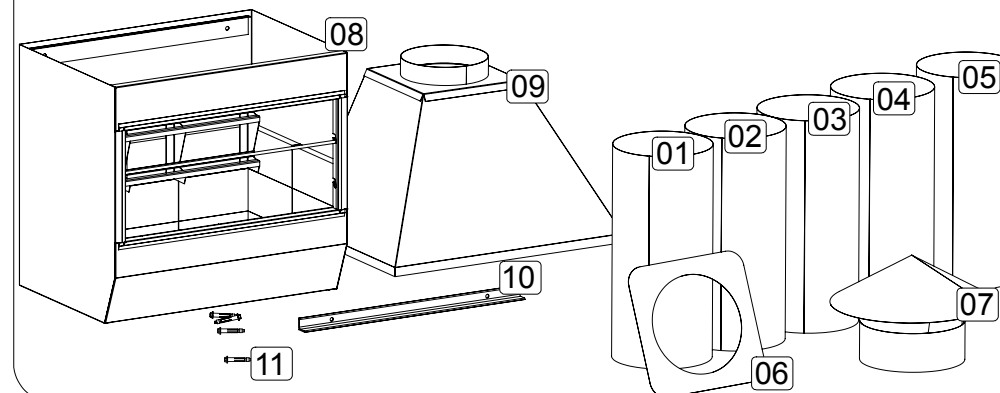
KIT DE INSTALAÇÃO

10		01
11		04

Modelo **CHURRASQUEIRA - 650F/750F**



ANTES DE COMEÇAR A MONTAGEM IDENTIFIQUE TODAS AS PEÇAS E ACESSÓRIOS



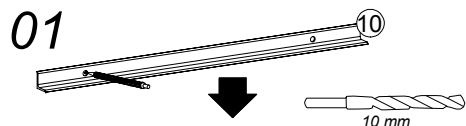
CONSIDERAÇÕES GERAIS

A CHURRASQUEIRA SAI DE FÁBRICA COM A TINTA CURADA, MAS É NORMAL NAS PRIMEIRAS VEZES QUE UTILIZA-LA SENTIR UM LEVE CHEIRO DE TINTA. A MESMA ESTARÁ FINALIZANDO O PROCESSO DE CURA NOS PRIMEIROS USOS.

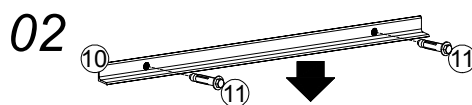
A SEGUIR, APRESENTAREMOS AS INSTRUÇÕES PARA USO DESTES PRODUTOS.
PARA DEMAIS INFORMAÇÕES E SUGESTÕES, ENCAMINHAR PARA sac@metavila.com.br

- PARA EVITAR EXPLOSÕES, NÃO UTILIZE ÁLCOOL OU OUTRO PRODUTO COMBUSTÍVEL PARA INICIAR O FOGO;
- PRODUTO PROJETADO PARA UTILIZAR CARVÃO, DEMAIS COMBUSTÍVEIS NÃO SÃO ACONSELHÁVEIS;
OBS.: NÃO QUEIME JORNAIS, PAPELÃO, REVISTAS, ETC. CHURRASQUEIRA NÃO É INSINERADOR!
- ANTES DE QUALQUER OPERAÇÃO DE LIMPEZA, CERTIFIQUE-SE QUE A CHURRASQUEIRA ESTÁ FRIA;
OBS.: A LIMPEZA PODE SER FEITA COM A CHURRASQUEIRA LIGEIRAMENTE MORMA, MAS NUNCA QUENTE!
- RECOMENDA-SE USAR ESPONJA DO TIPO MACIA EMBEBIDA EM DETERGENTE NEUTRO, PARA REMOÇÃO DE GODURA;
- RECOMENDAMOS VISTORIA E LIMPEZA DA CHAMINÉ A CADA ESTAÇÃO DE OUTONO;
OBS.: NÃO UTILIZE PRODUTOS ABRASIVOS PARA LIMPEZA EXTERNA, SOMENTE PANO ÚMIDO.
- AO INSTALAR PRÓXIMA A OBJETOS E MATERIAIS NÃO RESISTENTES À ALTAS TEMPERATURAS, RECOMENDAMOS UMA DISTÂNCIA MÍNIMA DE 50CM DA CHURRASQUEIRA.
- A CHURRASQUEIRA PRODUZ CALOR, EM DECORRÊNCIA DISTO, AS PARTES EXTERNAS TAMBÉM SOFREM AQUECIMENTO. PARA EVITAR ACIDENTES, NÃO TOQUE O PRODUTO EM USO.

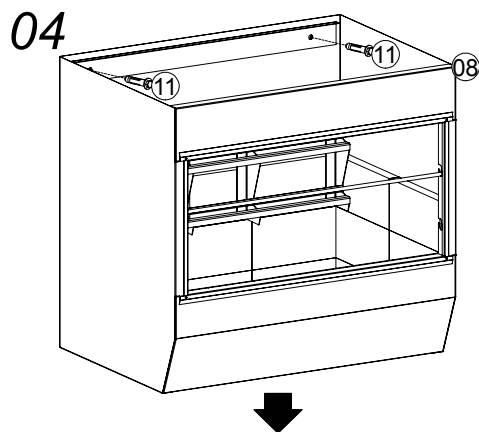
MONTAGEM E INSTALAÇÃO



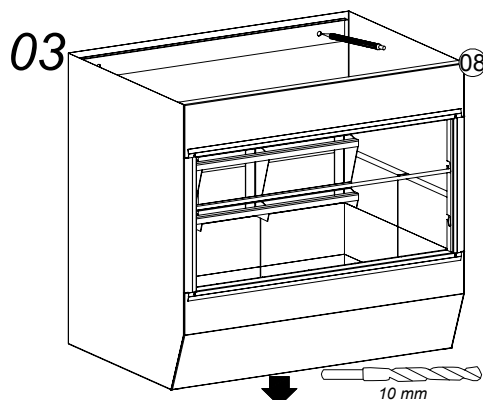
UTILIZE A CANTONEIRA COMO GABARITO PARA MARCAR A POSIÇÃO DOS FUROS E DETERMINAR A ALTURA DESEJADA.
OBS.: PARA GARANTIR A SUSTENTAÇÃO ADEQUADA, INSTALAR EM PAREDE DE ALVENARIA, FURANDO EM PONTOS MACIÇOS



FIXE A CANTONEIRA UTILIZANDO OS PARAFUSOS DO KIT

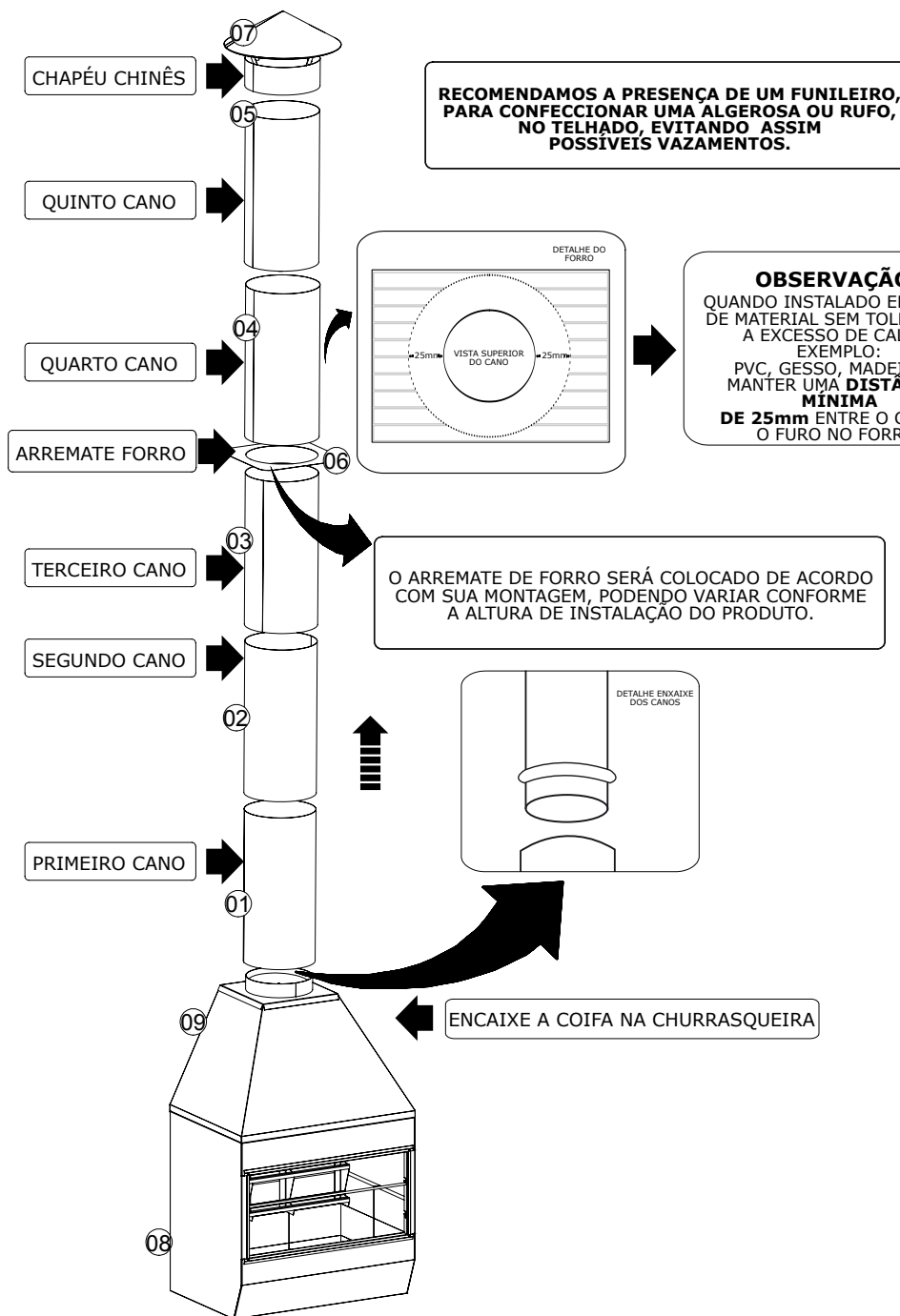


FIXE A CHURRASQUEIRA UTILIZANDO OS PARAFUSOS DO KIT



POSICIONE A CHURRASQUEIRA SOBRE A CANTONEIRA PARA MARCAR A POSIÇÃO DOS FUROS
OBS.: PARA GARANTIR A SUSTENTAÇÃO ADEQUADA, INSTALAR EM PAREDE DE ALVENARIA, FURANDO EM PONTOS MACIÇOS

MONTAGEM E INSTALAÇÃO



ESTE PRODUTO É INDICADO PARA INSTALAÇÃO EM ÁREAS COBERTAS E LIVRES DE MAREIA.