

## TERMO DE GARANTIA

A Metávila Ind. Metalúrgica Ltda. pelo prazo de 1 ano, a partir da compra deste produto, garante o mesmo contra defeitos no processo de fabricação ou materiais utilizados na sua montagem.

MODELO: \_\_\_\_\_  
NOTA FISCAL: \_\_\_\_\_  
REVENDEDOR: \_\_\_\_\_  
ENDEREÇO: \_\_\_\_\_  
CIDADE: \_\_\_\_\_  
ESTADO: \_\_\_\_\_  
CEP: \_\_\_\_\_

### Observações Importantes:

A METÁVILA ORIENTA QUE A INSTALAÇÃO DEVE SER FEITA POR UM PROFISSIONAL OU POR PESSOAS QUE TENHAM HABILIDADE E SINTAM-SE APTAS AO USO E MANUSEIO DE EQUIPAMENTOS COMO FURADEIRA.

Ao abrir a embalagem verifique possíveis danos antes de iniciar a instalação.

Havendo a devida aceitação do produto, a Metávila reserva-se no direito de não dar garantia por problemas causados no transporte, uso indevido de materiais de limpeza como removedores, solventes, benzina e semelhantes ou ainda pelo mau uso do produto.

Também fica eximida a Metávila da garantia, quando a fixação e instalação não seguir as instruções e recomendações feitas no Manual de Montagem. É de extrema importância que não sejam substituídos acessórios e principalmente bitolas de parafusos indicados no Manual.

Havendo constatação de alguma peça defeituosa, a mesma será substituída. Comunicamos desde já, que em nenhuma hipótese haverá a troca do produto.

A garantia somente poderá ser acionada mediante Nota Fiscal de Venda.



**METÁVILA**

METÁVILA INDÚSTRIA METALÚRGICA LTDA

Rua João Ferreira, 218 - Bairro Maria da Graça

Camaquã - RS - Brasil - CEP: 96180-000

Fone: +55 (51) 3692-9300

## INSTRUÇÕES DE USO



**METÁVILA**

METÁVILA INDÚSTRIA METALÚRGICA LTDA

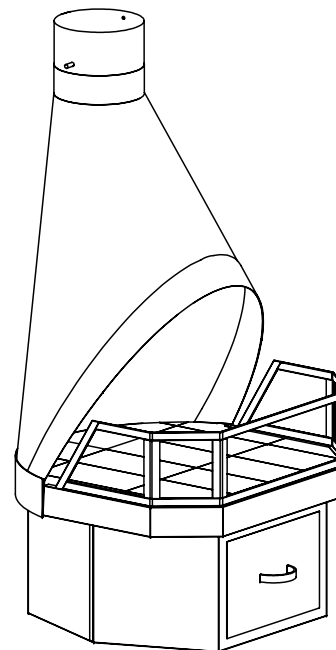
Rua João Ferreira, 218 - Bairro Maria da Graça

Camaquã - RS - Brasil - CEP: 96180-000

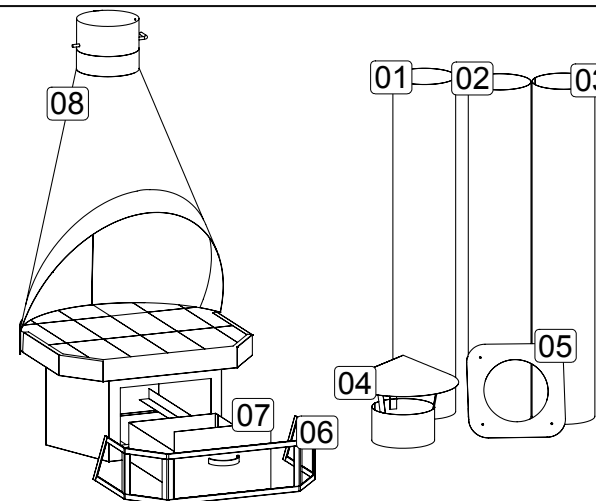
Fone: +55 (51) 3692-9300

DÚVIDAS? ENVIE UM EMAIL PARA: [metavila@metavila.com.br](mailto:metavila@metavila.com.br)

### Modelo SUIÇA - 693/694T



ANTES DE COMEÇAR A MONTAGEM IDENTIFIQUE TODAS AS PEÇAS E ACESSÓRIOS



## USO E MANUTENÇÃO

A LAREIRA SAI DE FÁBRICA COM A TINTA CURADA, MAS É NORMAL NAS PRIMEIRAS VEZES QUE UTILIZA-LA SENTIR UM LEVE CHEIRO DE TINTA. A MESMA ESTARÁ FINALIZANDO O PROCESSO DE CURA NOS PRIMEIROS USOS.

A SEGUIR, APRESENTAREMOS AS INSTRUÇÕES PARA USO DESTES PRODUTOS.  
PARA DEMAIS INFORMAÇÕES E SUGESTÕES, ENCAMINHAR PARA [sac@metavila.com.br](mailto:sac@metavila.com.br)

- ▶ PARA EVITAR EXPLOSÕES, NÃO UTILIZE ÁLCOOL OU OUTRO PRODUTO COMBUSTÍVEL PARA INICIAR O FOGO;
- ▶ PRODUTO PROJETADO PARA UTILIZAR LENHA, DEMAIS COMBUSTÍVEIS NÃO SÃO ACONSELHÁVEIS;  
**OBS.:** NÃO QUEIME JORNAIS, PAPELÃO, REVISTAS, ETC. LAREIRA NÃO É INSINERADOR!
- ▶ A POSIÇÃO DA LENHA DEVE SER SEMPRE CENTRALIZADA, NUNCA ENCOSTE A LENHA NA COIFA OU GRADE E NÃO EXCEDA 35cm DE CHAMA, ISSO PODE DANIFICAR A TINTA; (CONFORME FIGURA 01)  
**OBS.:** É NORMAL QUE A PARTE INTERNA DA COIFA DESCASQUE COM O USO.
- ▶ RECOMENDA-SE INSTALAR A LAREIRA EM UM AMBIENTE DE ATÉ 40m<sup>3</sup>; (CONFORME FIGURA 02)
- ▶ NÃO RECOMENDAMOS UTILIZAR NÓ DE PINHO COMO COMBUSTÍVEL, POIS POSSUI EXCESSO DE RESINA, CAUSANDO UMA OBSTRUÇÃO PRECOCE DA CHAMINÉ. UTILIZE MADEIRA REFLORESTÁVEL (ACÁCIA NEGRA, OU EUCALIPTO) E, SEMPRE LENHA SECA.
- ▶ RECOMENDAMOS VISTORIA E LIMPEZA DA CHAMINÉ A CADA ESTAÇÃO DE OUTONO;  
**OBS.:** NÃO UTILIZE PRODUTOS ABRASIVOS PARA LIMPEZA EXTERNA, SOMENTE PANO ÚMIDO.
- ▶ SIGA CORRETAMENTE AS INSTRUÇÕES E TERÁ UM PRODUTO EM ÓTIMO ESTADO, EMBELEZANDO SEU LAR E LHE PROPORCIONANDO CONFORTO.

### ATENÇÃO:

A LAREIRA PRODUZ CALOR, EM DECORRÊNCIA DISTO AS PARTES EXTERNAS TAMBÉM SOFREM AQUECIMENTO. RECOMENDAMOS NÃO DEIXAREM CRIANÇAS TOCAREM O PRODUTO EM USO, PARA EVITAR ACIDENTES.  
FOGO EM EXCESSO, NÃO SÓ CAUSA DANOS À PINTURA, COMO COLOCA EM RISCO SEU LAR!

PARA APURAR MAIS RAPIDAMENTE AS AVARIAS SOLICITAMOS QUE, QUANDO POSSÍVEL, O REGISTRO FOTOGRÁFICO DO PRODUTO DANIFICADO SEJA ENCAMINHADO, JUNTAMENTE COM A SOLICITAÇÃO PARA: [sac@metavila.com.br](mailto:sac@metavila.com.br)

FIG. 01:

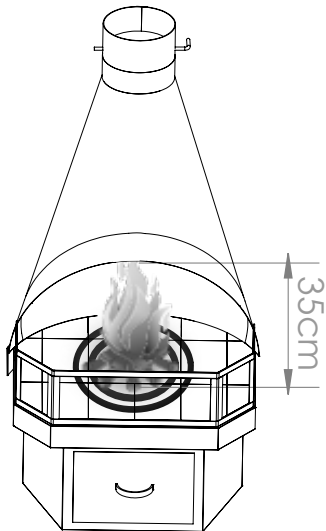
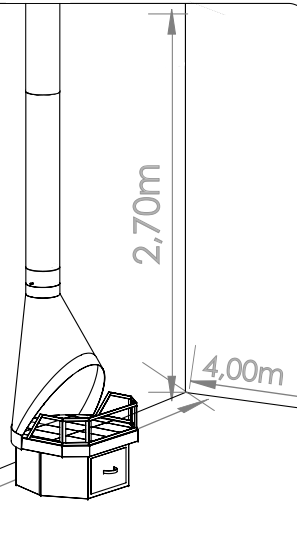


FIG. 02:



CHAPÉU CHINÊS

TERCEIRO CANO

ARREMATE FORRO

SEGUNDO CANO

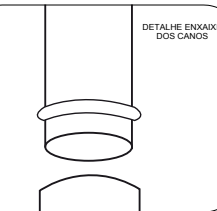
PRIMEIRO CANO

RECOMENDAMOS A PRESENÇA DE UM FUNILEIRO, PARA CONFECCIONAR UMA ALGEROSA OU RUFO, NO TELHADO, EVITANDO ASSIM POSSÍVEIS VAZAMENTOS.

### OBSERVAÇÃO:

QUANDO INSTALADO EM FORRO DE MATERIAL SEM TOLERÂNCIA A EXCESSO DE CALOR, EXEMPLO: PVC, GESSO, MADEIRA... MANTER UMA DISTÂNCIA MÍNIMA DE 25mm ENTRE O CANO E O FURO NO FORRO.

O ARREMATE DE FORRO SERÁ COLOCADO DE ACORDO COM SUA MONTAGEM, PODENDO VARIAR CONFORME A ALTURA DO PÉ DIREITO DO LOCAL.



ENCAIXE A GRADE NA LAREIRA

ENCAIXE A GAVETA NA LAREIRA

