

GR.CLICK PLUS 3.6

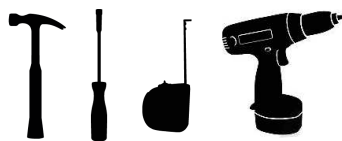
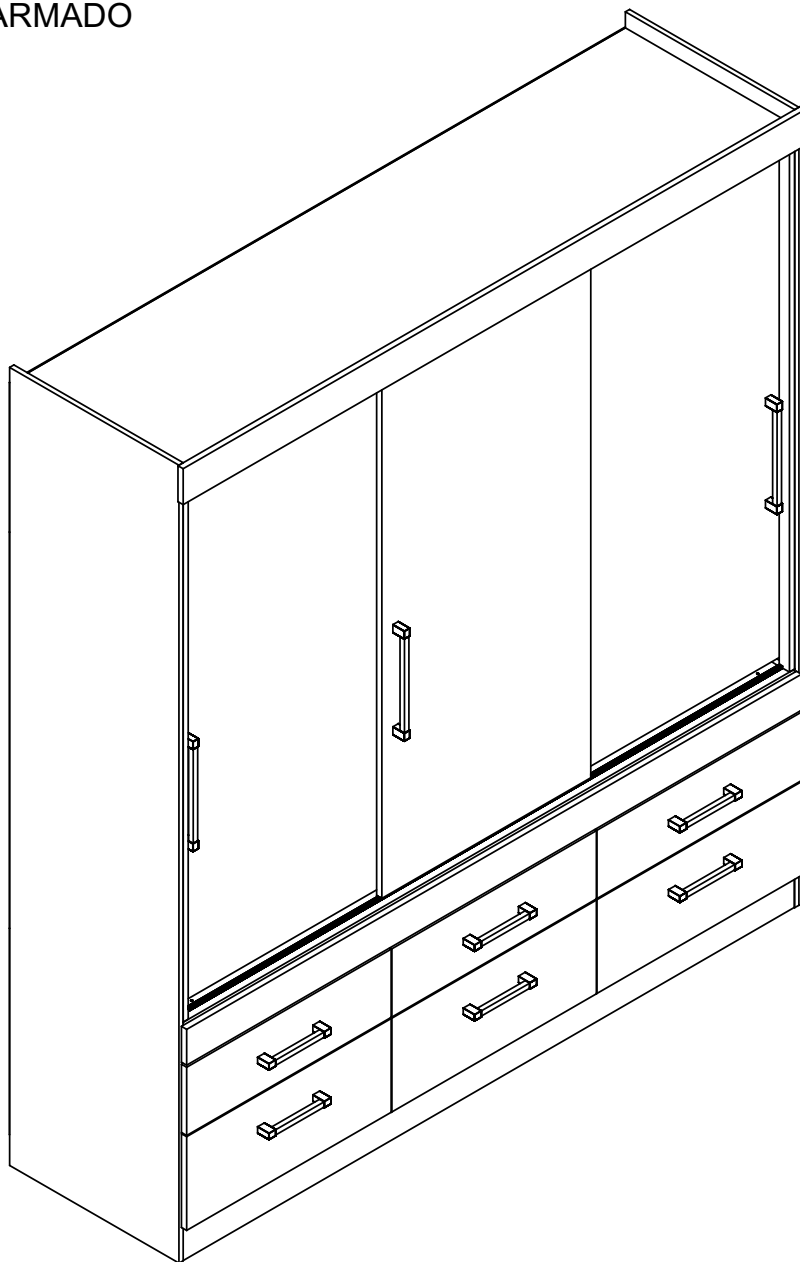
WARDROBE CLICK PLUS 3.6
ROPERO CLICK PLUS 3.6

ESQUEMA DE MONTAGEM 949169-02

ASSEMBLING INSTRUCTIONS
MANUAL DE ARMADO

santos
Andirá

ISO 9001 | 14001



155266 • BRANCO/FÚCSIA/BRANCO
155255 • ATACAMA/ATACAMA



90 minutos
90 minutes

www.santosandira.com.br

AVISO

Para limpeza do seu móvel utilize flanela seca ou levemente umidecida, sem produtos químicos!

WARNING

To clean your mobile use dry cloth or slightly moistened, no chemicals!

ADVERTENCIA

Para limpiar su mueble use un paño seco o ligeramente humedecido, sin productos químicos!



ISO 14001



ISO 9001



Descarte os resíduos de forma seletiva!

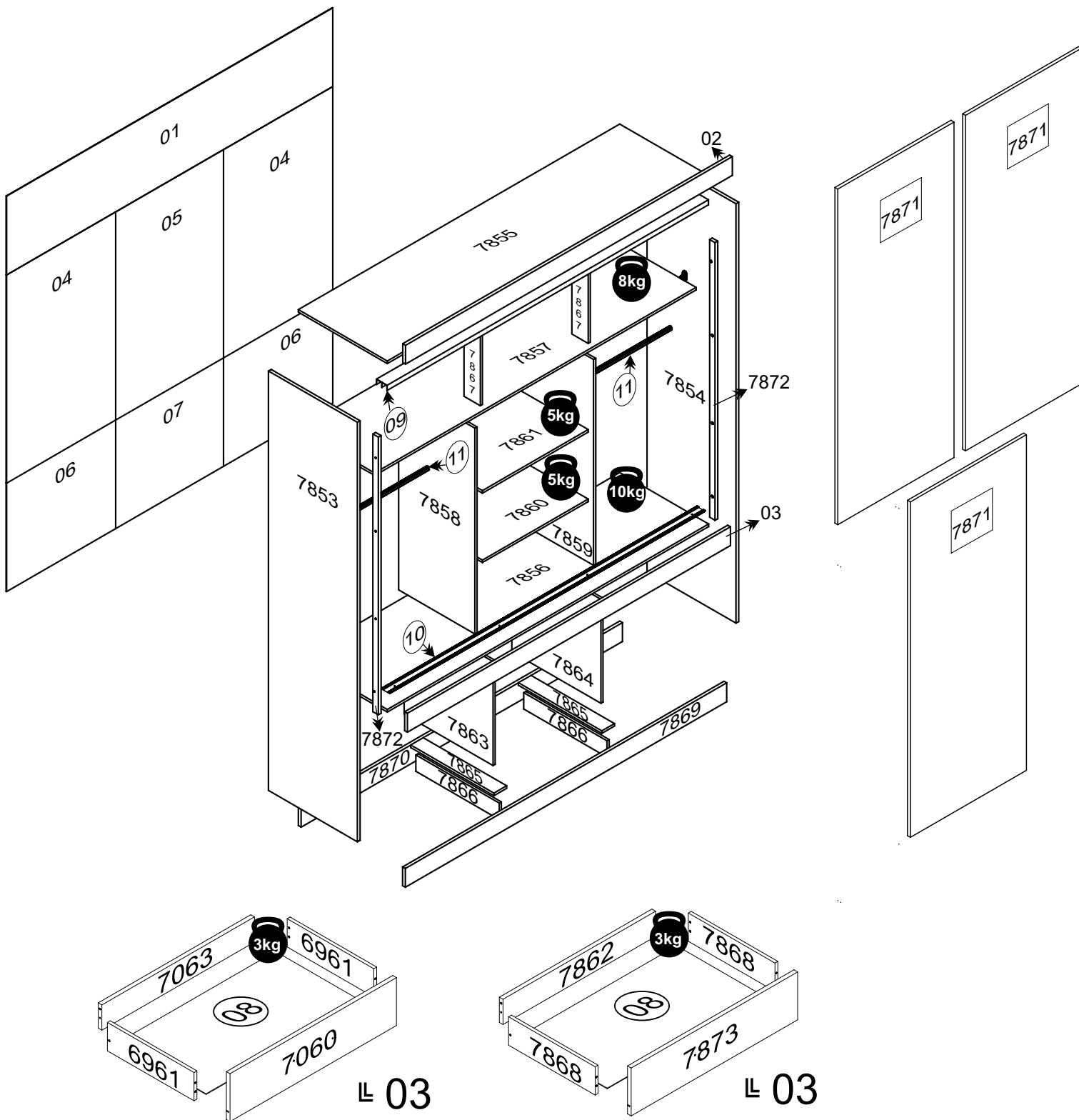
Dispose of waste selectively!

¡Deseche los residuos de manera selectiva!

O peso máximo da carga exibido no desenho refere-se a objetos distribuídos de maneira uniforme sobre toda a área de contato da peça.

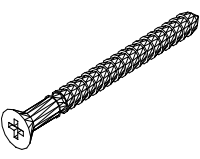
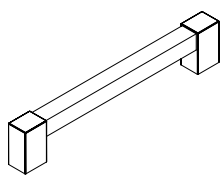
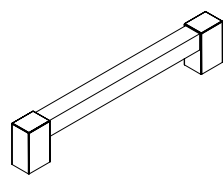


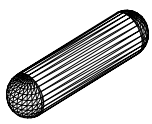

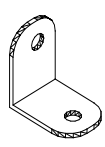
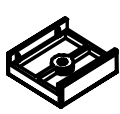
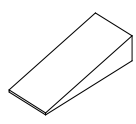
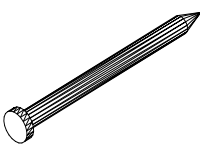

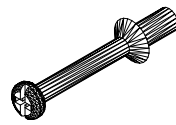
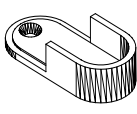
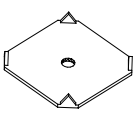
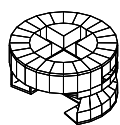
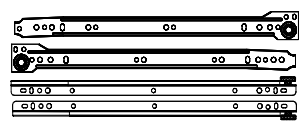
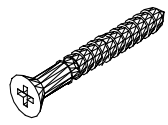

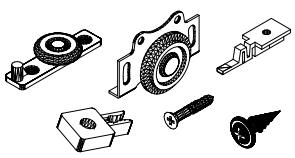

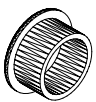


The maximum loading weight the image shows refers to objects distributed uniformly over the whole part contact area.

El peso máximo de carga informado en el diseño se refiere a objetos distribuidos uniformemente sobre totalidad de la área de contacto de la pieza.



RELAÇÃO DE ACESSÓRIOS

LIST OF ACCESSORIES • LISTA DE ACCESORIOS

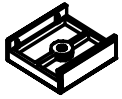
<p>A 44</p>  <p>PARAFUSO FI CH PH 4,0x50 SCREW FI CH PH 4,0x50 TORNILLO FI CH PH 4,0x50</p>	<p>B 06</p>  <p>PUX. AUSTRIA 160mm HANDLE AUSTRIA 160mm TIRADOR AUSTRIA 160mm</p>	<p>C 03</p>  <p>PUX. AUSTRIA 256mm HANDLE AUSTRIA 256mm TIRADOR AUSTRIA 256mm</p>	<p>D 18</p>  <p>PARAFUSO FI FL PH 3,5x30 SCREW FI FL PH 3,5x30 TORNILLO FI FL PH 3,5x30</p>
<p>E 08</p>  <p>PARAFUSO FI PN PH 4,0x16 SCREW FI PN PH 4,0x16 TORNILLO FI PN PH 4,0x16</p>	<p>F 82</p>  <p>CAVILHA MADEIRA 6x25 WOOD PEG 6x25 TARUGO DE MADERA 6x25</p>	<p>G 28</p>  <p>PORCA CILINDRICA 12x09 CYLINDRICAL NUT 12x09 TUERCA CILINDRICA 12x09</p>	<p>H 21</p>  <p>CANTONEIRA METAL BRACKET METAL CANTONEIRA METAL</p>
<p>I 08</p>  <p>SAPATA LAT. MINI 12mm SHOE SIDE. MINI 12 mm SAPATA LAT. MINI 12mm</p>	<p>J 04</p>  <p>CUNHA WEDGE CUÑA</p>	<p>K 08</p>  <p>PREGO 12x12 NAIL 12x12 CLAVO 12x12</p>	<p>L 188</p>  <p>PREGO 10x10 NAIL 10x10 CLAVO 10x10</p>
<p>M 04</p>  <p>PINO GIROFIX 35mm GIROFIX PIN 35mm TORNILLO DEL GIROFIX 35mm</p>	<p>N 04</p>  <p>SUPORTE CABIDEIRO OB. HANGER HOLDER SOPORTE PARA PERCHERO</p>	<p>O 60</p>  <p>FIXADOR FUNDO BACKBOARD'S FIXER FIJADOR DEL COSTADO</p>	<p>P 04</p>  <p>CASTANHA GIROFIX 12mm MINIFIX 12mm MINIFIX 12mm</p>
<p>Q 06</p>  <p>CONJ. CORREDIÇA METAL 350mm SET OF METAL SLIDES 350mm CONJ. DE RIELES DE METAL 350mm</p>	<p>R 12</p>  <p>PARAFUSO FI CH PH 3,5x35 SCREW FI CH PH 3,5x35 TORNILLO FI CH PH 3,5x35</p>	<p>S 04</p>  <p>TAMPA GIROFIX 12mm GIROFIX COVER 12mm TAPA DEL GIROFIX 12mm</p>	<p>T 01</p>  <p>KIT 03 PTS JM 135 G1R26 KIT 03 DOORS JM 135 G1R26 KIT 03 PUERTAS JM 135 G1R26</p>
<p>U 01</p>  <p>COLA PVA GLUE PVA COLA PVA</p>	<p>V 08</p>  <p>TAPA FURO 10mm HOLE COVER 10mm TAPA DEL ORIFICIO 10mm</p>	<p>W 12</p>  <p>PARAFUSO FI FL PH 3,5x12 SCREW FI FL PH 3,0x12 TORNILLO FI FL PH 3,0x12</p>	<p>X 116</p>  <p>PARAFUSO FI CH PH 4,0x12 SCREW FI CH PH 4,0x12 TORNILLO FI CH PH 4,0x12</p>

RELAÇÃO DE PEÇAS
LIST OF PARTS • LISTA DE PARTES

DESCRIÇÃO DESCRIPTION DESCRIPCIÓN	VOLUME VOLUME VOLUMEN	NÚMERO NUMBER NÚMERO	DIMENSÃO DIMENSION DIMENSIÓN	QUANTIDADE QUANTITY CANTIDAD
TRASEIRO G.R WARDROBE'S BACKBOARD COSTADO DEL ROPERO	01	01	1790x375x2,5	01
VISTA SUPERIOR SUPERIOR FRONTAGE VISTA SUPERIOR	01	02	1794x90x15	01
VISTA CENTRAL CENTRAL FRONTAGE VISTA CENTRAL	01	03	1780x90x15	01
PERFIL PARA CHAPEU DOOR'S SUPERIOR RAIL RIEL SUPERIOR PARA PUERTA	01	09	1768x66	01
PERFIL PARA BASE INFERIOR DOOR'S BOTTON RAIL RIEL INFERIOR PARA PUERTA	01	10	1738X44	01
RODAPÉ FRONTAL FRONT BASEBOARD ZÓCALO FRONTAL	01	7869	1770x90x15	01
RODAPÉ TRASEIRO BASEBOARD BACK ZÓCALO TRASERA	01	7870	1770x90x15	01
VISTA LATERAL SIDE FRONTAGE VISTA LATERAL	01	7872	1318x27x15	02
LAT.EXT.ESQUERDA LEFT EXTERNAL SIDE LAT. EXT. IZQUIERDA	01	7853	2000x490x12	01
LAT.EXT.DIREITA RIGHT EXTERNAL SIDE LAT. EXT. DERECHA	01	7854	2000x490x12	01
BASE DO MALEIRO BASE FOR LUGGAGE RACK BASE DEL PORTAEQUIPAJES	01	7857	1770x420x12	01
LAT.INTERNA ESQUERDA LEFT INTERNAL SIDE LAT. INTERNA IZQUIERDA	01	7858	981x420x12	01
LAT.INTERNA DIREITA RIGHT INTERNAL SIDE LAT. INTERNA DERECHA	01	7859	981x420x12	01
RODAPÉ CALÇO WEDGE BASEBOARD ZÓCALO CALZO	01	7866	459x78x12	02
APOIO SUPPORT APOYO	01	7865	459x70x12	02
DESCRIÇÃO DESCRIPTION DESCRIPCIÓN	VOLUME VOLUME VOLUMEN	NÚMERO NUMBER NÚMERO	DIMENSÃO DIMENSION DIMENSIÓN	QUANTIDADE QUANTITY CANTIDAD
TRASEIRO G.R WARDROBE'S BACKBOARD COSTADO DEL ROPERO	02	04	993x598x2,5	02
TRASEIRO G.R WARDROBE'S BACKBOARD COSTADO DEL ROPERO	02	05	993x594x2,5	01
TRASEIRO G.R WARDROBE'S BACKBOARD COSTADO DEL ROPERO	02	06	598x517x2,5	02
TRASEIRO G.R WARDROBE'S BACKBOARD COSTADO DEL ROPERO	02	07	594x517x2,5	01

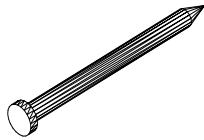
DESCRIÇÃO DESCRIPTION DESCRIPCIÓN	VOLUME VOLUME VOLUMEN	NÚMERO NUMBER NÚMERO	DIMENSÃO DIMENSION DIMENSIÓN	QUANTIDADE QUANTITY CANTIDAD
PORTA MÓVEL MOBILE DOOR PUERTA MOBILE	02	7871	1320x605x15	03
FRENTE DE GAVETA DRAWER'S FRONT FRENTE DE CAJÓN	02	7873	592x235x15	03
FRENTE DE GAVETA DRAWER'S FRONT FRENTE DE CAJÓN	02	7060	592x171x15	03
DESCRIÇÃO DESCRIPTION DESCRIPCIÓN	VOLUME VOLUME VOLUMEN	NÚMERO NUMBER NÚMERO	DIMENSÃO DIMENSION DIMENSIÓN	QUANTIDADE QUANTITY CANTIDAD
FUNDO DE GAVETA DRAWER'S BOTTOM FONDO DEL CAJÓN	03	08	555x365x2,5	06
TAMPO DE GAVETA DRAWER'S COVER TAPA DE CAJÓN	03	7856	1770x490x12	01
CHAPÉU WARDROBE'S TOP TAPA SUPERIOR	03	7855	1770x490x12	01
TAMPO COVER TAPA	03	7860	582x420x12	01
PRATELEIRA SHELF ESTANTE	03	7861	582x420x12	01
TRASEIRO DE GAVETA DRAWER'S BACKBOARD TRASERO DE CAJÓN	03	7862	533x130x12	03
TRASEIRO DE GAVETA DRAWER'S BACKBOARD TRASERO DE CAJÓN	03	7063	533x90x12	03
DIVISORIA ESQUERDA LEFT DIVISION DIVISIÓN ISQUIERDA	03	7863	496x490x12	01
DIVISORIA DIREITA RIGHT DIVISION DIVISIÓN DERECHA	03	7864	496x490x12	01
LATERAL DE GAVETA SIDE DRAWER LATERAL DE CAJÓN	03	7868	357x160x12	06
LATERAL DE GAVETA SIDE DRAWER LATERAL DE CAJÓN	03	6961	357x101x12	06
BATENTE TOP SUPPORT BATIENTE	03	7867	357x90x12	02
CABIDEIRO ECO FRIZADO FRIZZED OBLONG ECO PERCHERO ECO FRIZADO	03	11	573mm	02

I
04



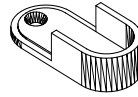
SAPATA LAT. MINI 12mm
SHOE SIDE. MINI 12 mm
SAPATA LAT. MINI 12mm

K
04



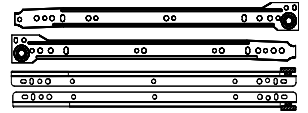
PREGO 12x12
NAIL 12x12
CLAVO 12x12

N
02



SUPORTE CABIDEIRO OB.
HANGER HOLDER
SOPORTE PARA PERCHERO

Q
06

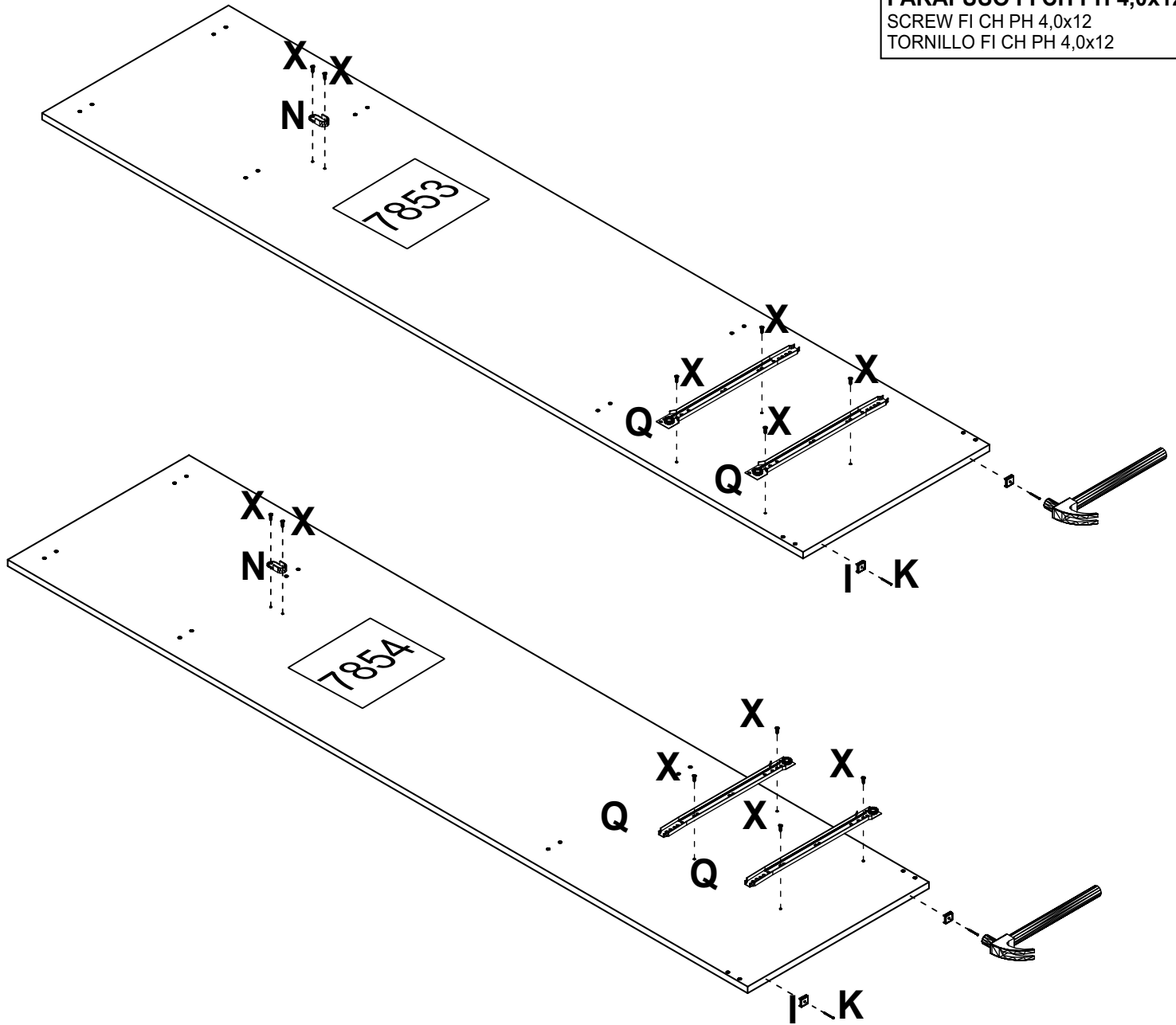


CONJ. CORREDIÇA METAL 350mm
SET OF METAL SLIDES 350mm
CONJ. DE RIELES DE METAL 350mm

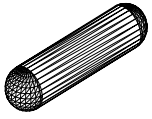
X
12



PARAFUSO FI CH PH 4,0x12
SCREW FI CH PH 4,0x12
TORNILLO FI CH PH 4,0x12



F
30



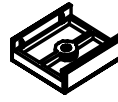
CAVILHA MADEIRA 6x25
WOOD PEG 6x25
TARUGO DE MADEIRA 6x25

G
20



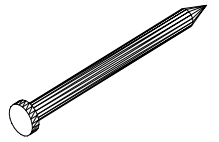
PORCA CILINDRICA 12x09
CYLINDRICAL NUT 12x09
TUERCA CILÍNDRICA 12x09

I
04

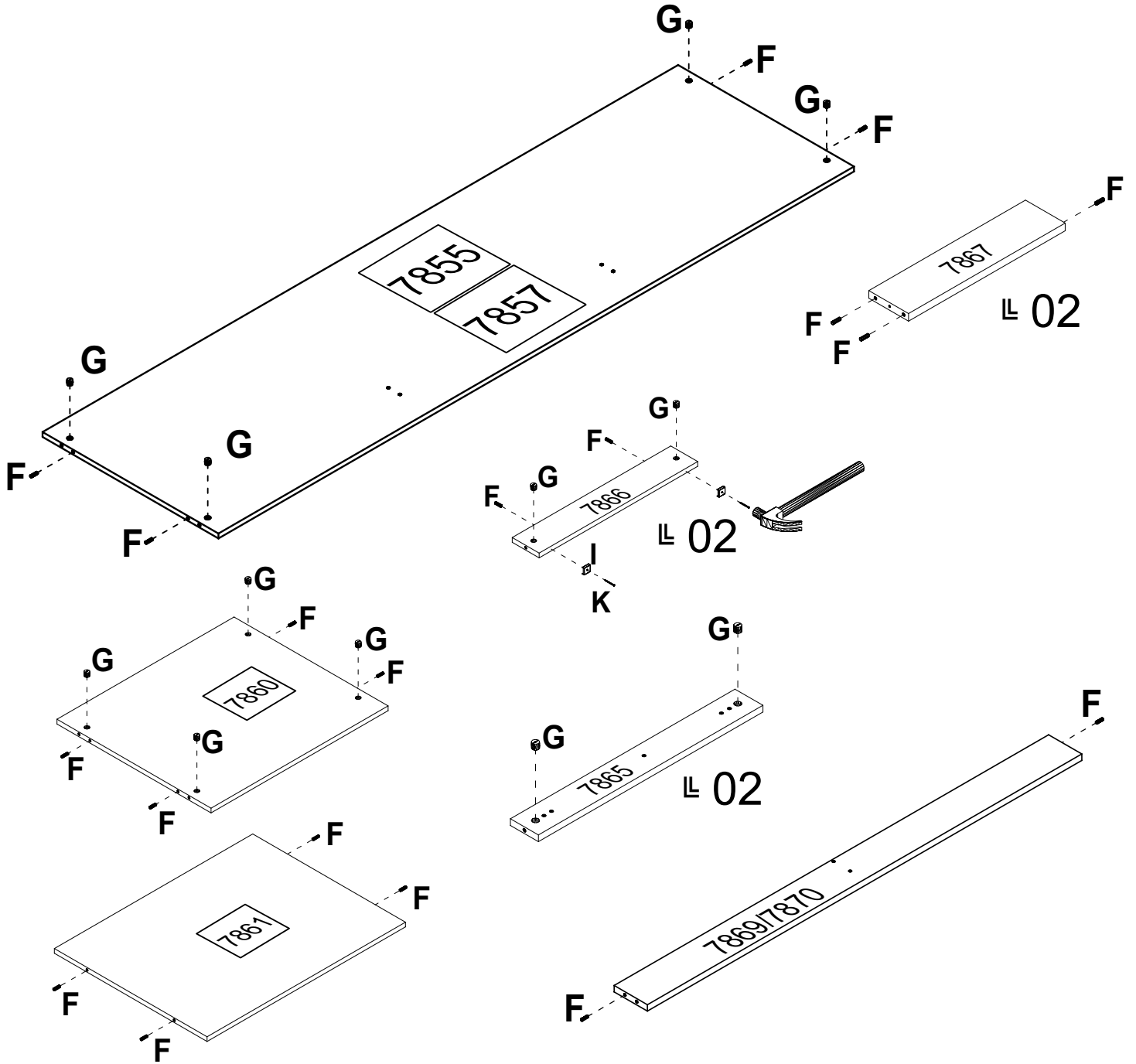


SAPATA LAT. MINI 12mm
SHOE SIDE. MINI 12 mm
SAPATA LAT. MINI 12mm

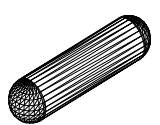
K
04



PREGO 12x12
NAIL 12x12
CLAVO 12x12



F
06



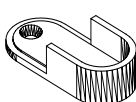
CAVILHA MADEIRA 6x25
WOOD PEG 6x25
TARUGO DE MADEIRA 6x25

G
04



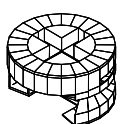
PORCA CILINDRICA 12x09
CYLINDRICAL NUT 12x09
TUERCA CILÍNDRICA 12x09

N
02



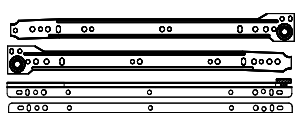
SUPORE CABIDEIRO OB.
HANGER HOLDER
SOPORTE PARA PERCHERO

P
04



CASTANHA GIROFIX 12mm
MINIFIX 12mm
MINIFIX 12mm

Q
06

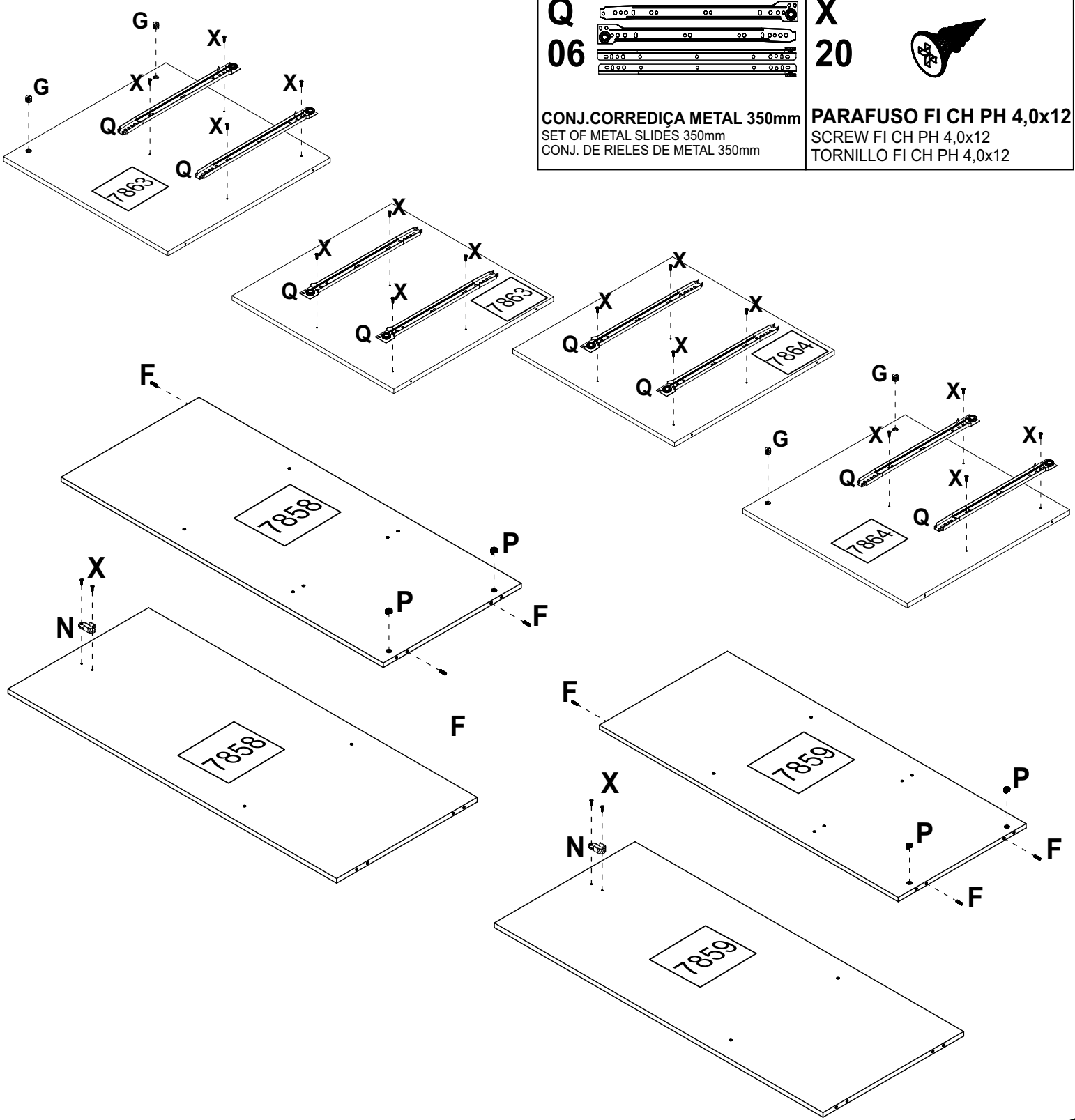


CONJ. CORREDIÇA METAL 350mm
SET OF METAL SLIDES 350mm
CONJ. DE RIELES DE METAL 350mm

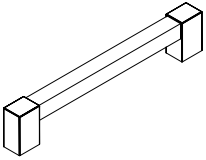
X
20



PARAFUSO FI CH PH 4,0x12
SCREW FI CH PH 4,0x12
TORNILLO FI CH PH 4,0x12



C
03



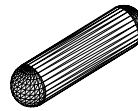
PUX. AUSTRIA 256mm
HANDLE AUSTRIA 256mm
TIRADOR AUSTRIA 256mm

D
06



PARAFUSO FI FL PH 3,5x30
SCREW FI FL PH 3,5x30
TORNILLO FI FL PH 3,5x30

F
04



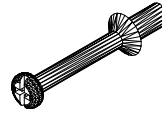
CAVILHA MADEIRA 6x25
WOOD PEG 6x25
TARUGO DE MADEIRA 6x25

G
04



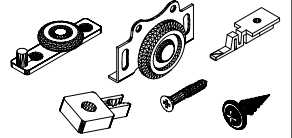
PORCA CILINDRICA 12x09
CYLINDRICAL NUT 12x09
TUERCA CILINDRICA 12x09

M
04

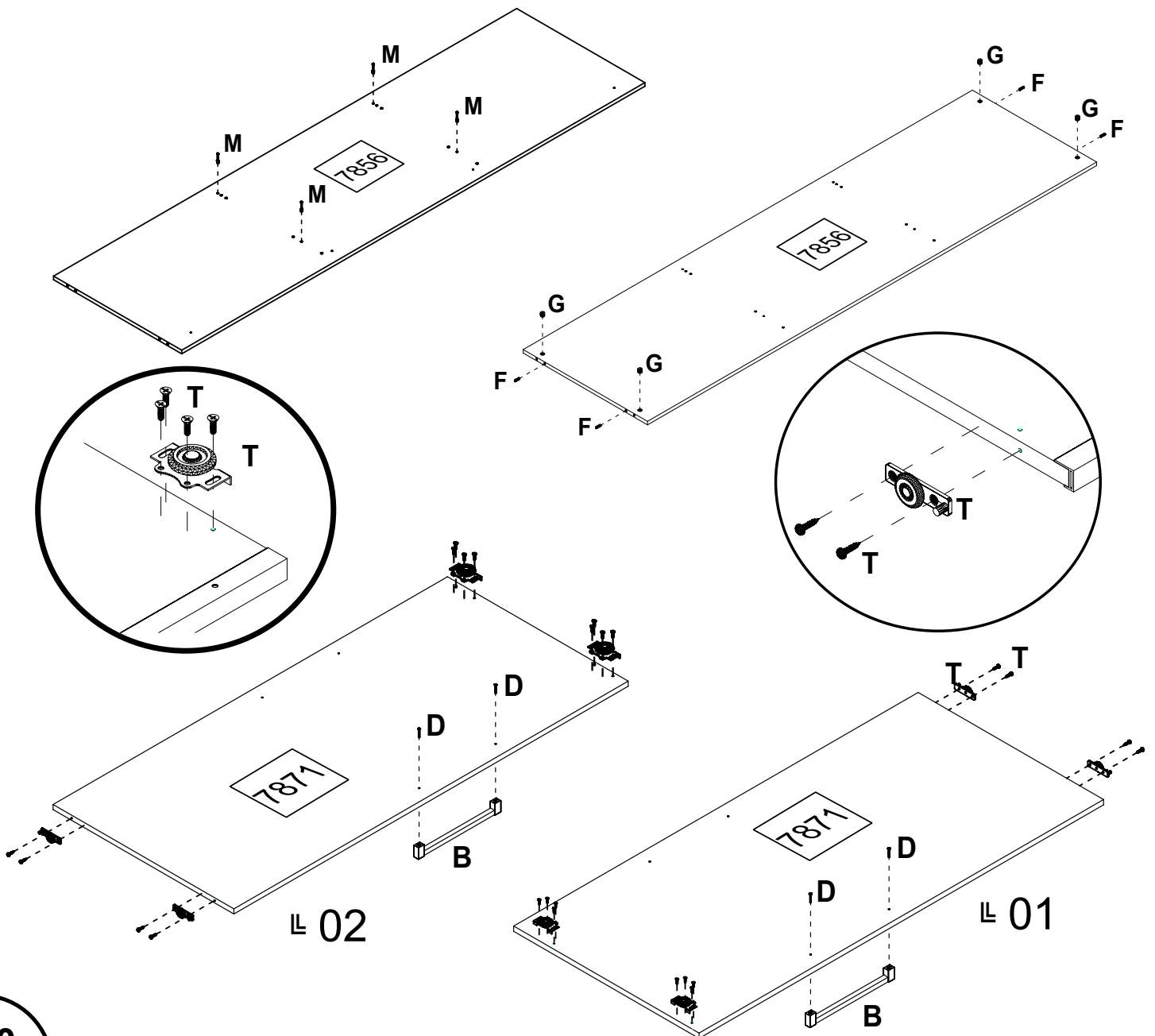


PINO GIROFIX 35mm
GIROFIX PIN 35mm
TORNILLO DEL GIROFIX 35mm

T
01



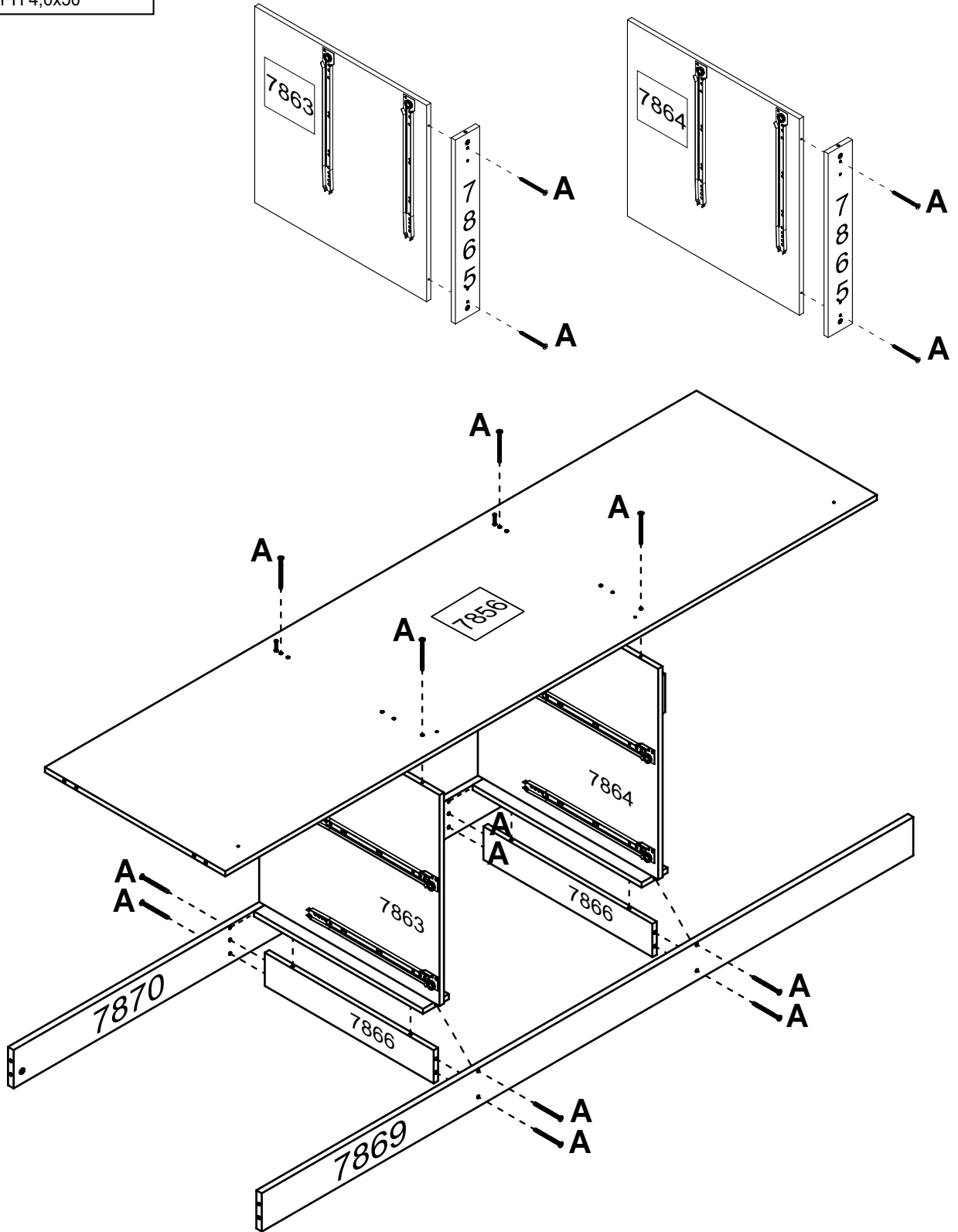
KIT 03 PTS JM 135 G1R26
KIT 03 DOORS JM 135 G1R26
KIT 03 PUERTAS JM 135 G1R26



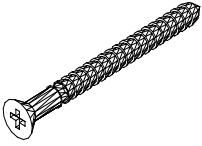
A
16



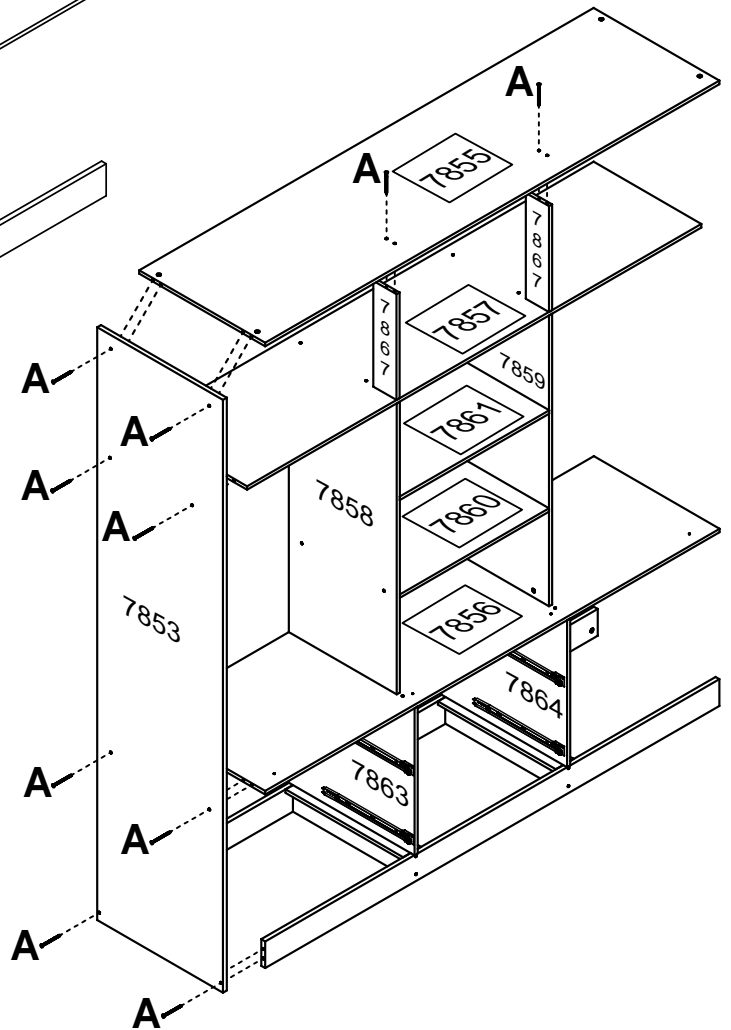
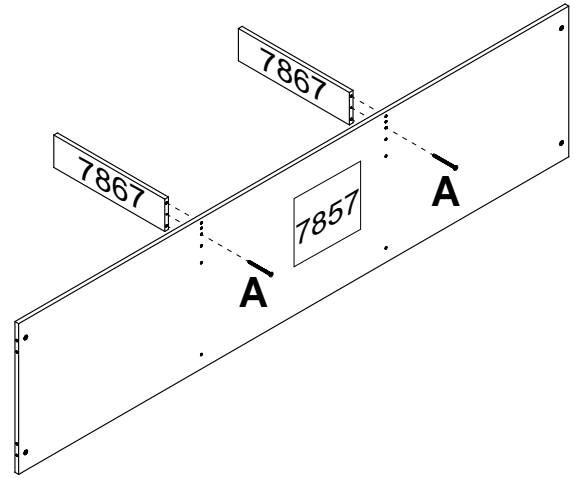
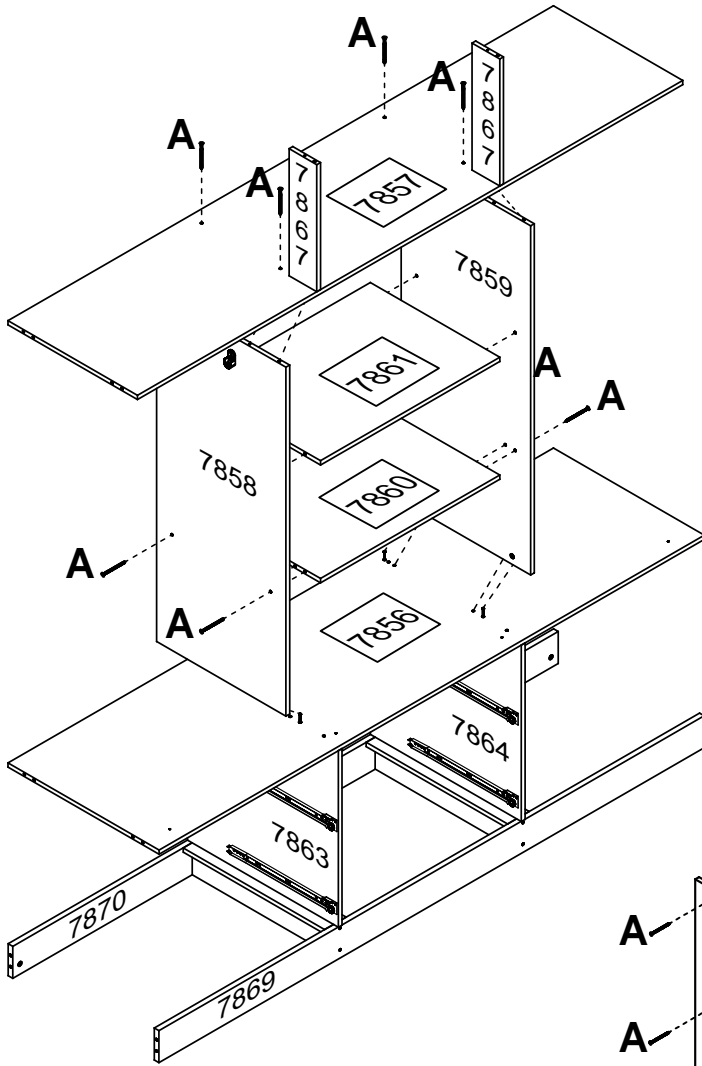
PARAFUSO FI CH PH 4,0x50
SCREW FI CH PH 4,0x50
TORNILLO FI CH PH 4,0x50



A
20



PARAFUSO FI CH PH 4,0x50
SCREW FI CH PH 4,0x50
TORNILLO FI CH PH 4,0x50



A
08



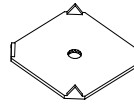
PARAFUSO FI CH PH 4,0x50
SCREW FI CH PH 4,0x50
TORNILLO FI CH PH 4,0x50

L
122



PREGO 10x10
NAIL 10x10
CLAVO 10x10

O
60

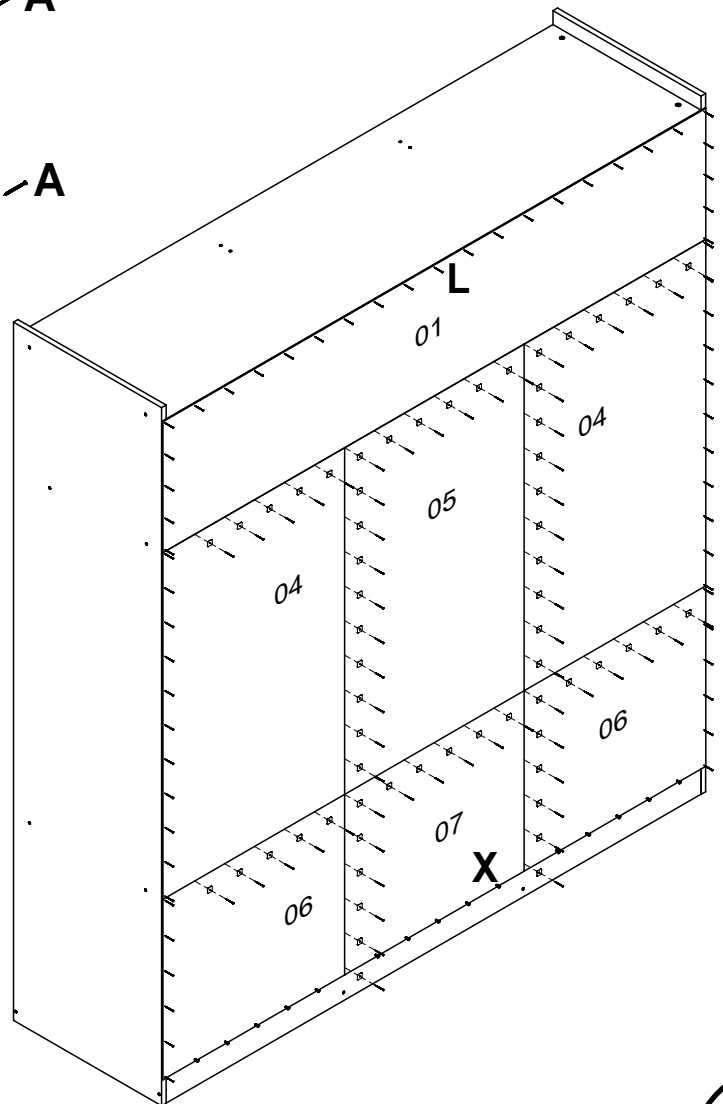
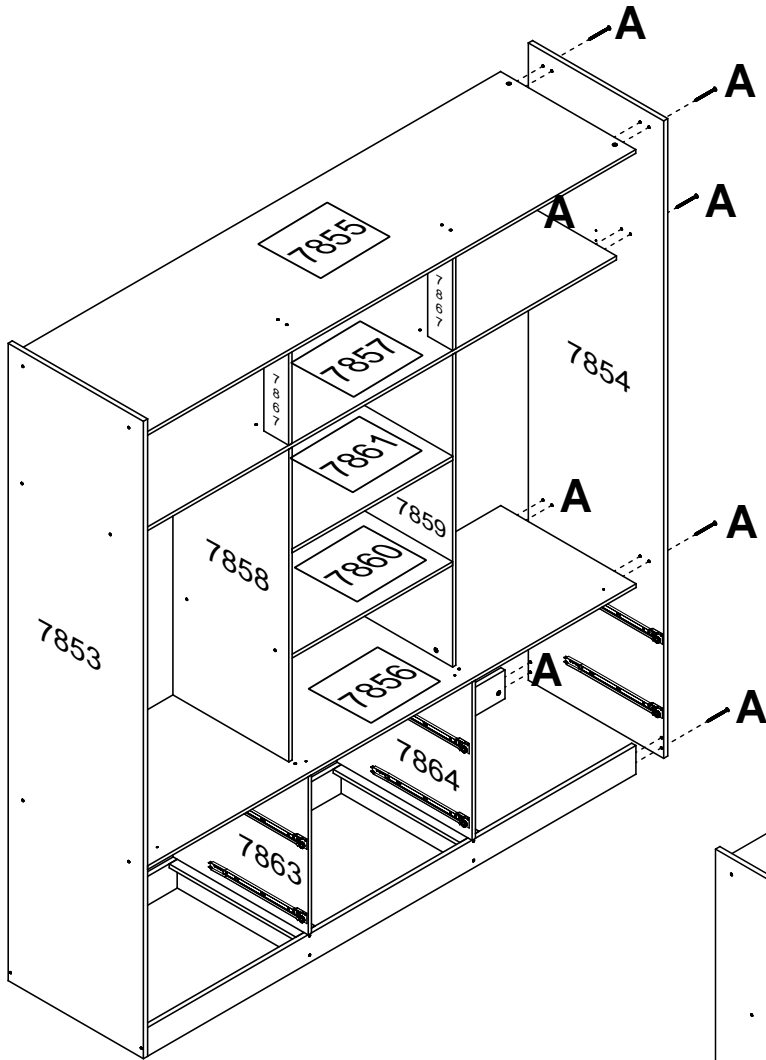


FIXADOR FUNDO
BACKBOARD'S FIXER
FIJADOR DEL COSTADO

X
15



PARAFUSO FI CH PH 4,0x12
SCREW FI CH PH 4,0x12
TORNILLO FI CH PH 4,0x12



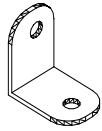
“Fixar os pregos a (100mm) de distância de um para outro”
“Fijar los clavos a (100mm) de distancia de uno a otro”

E
08



PARAFUSO FI PN PH 4,0x16
SCREW FI PN PH 4,0x16
TORNILLO FI PN PH 4,0x16

H
09



CANTONEIRA METAL
BRACKET METAL
CANTONEIRA METAL

W
12

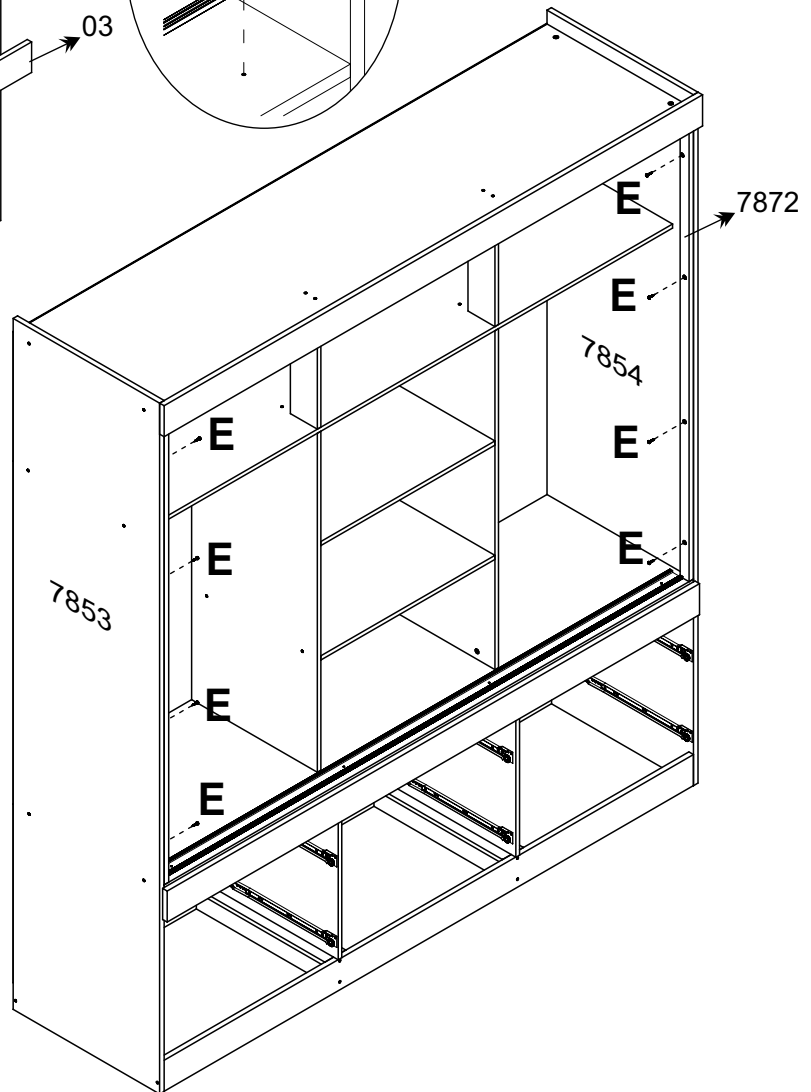
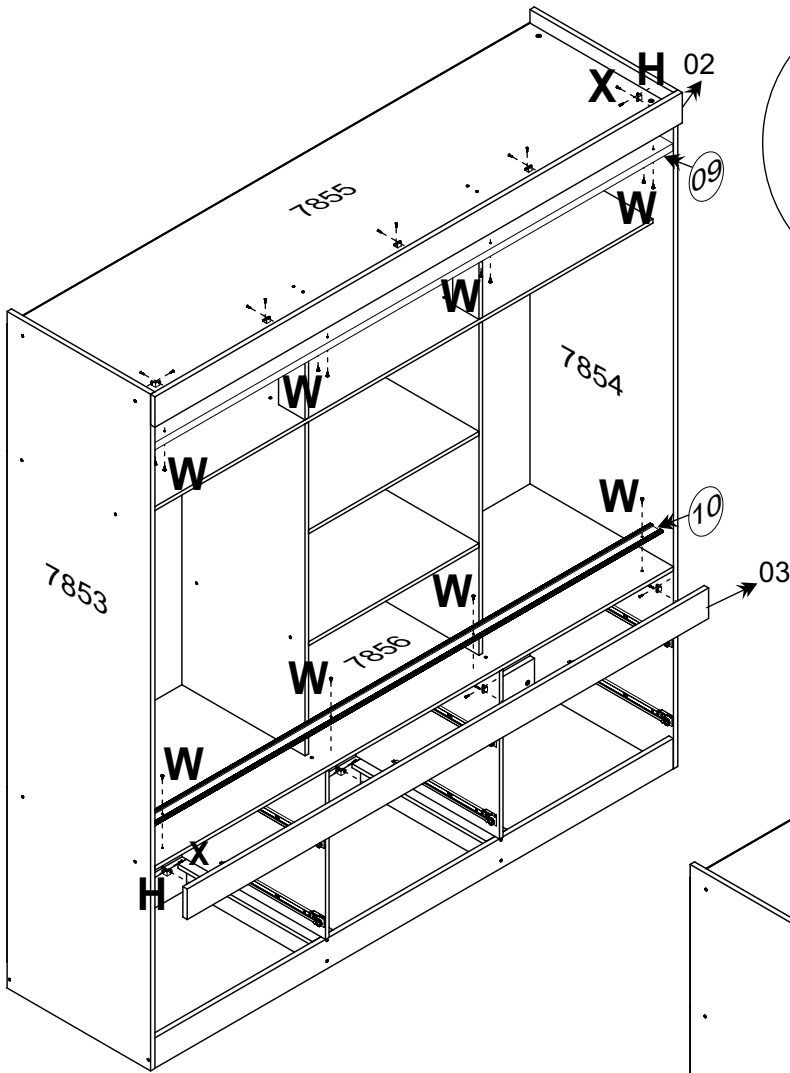


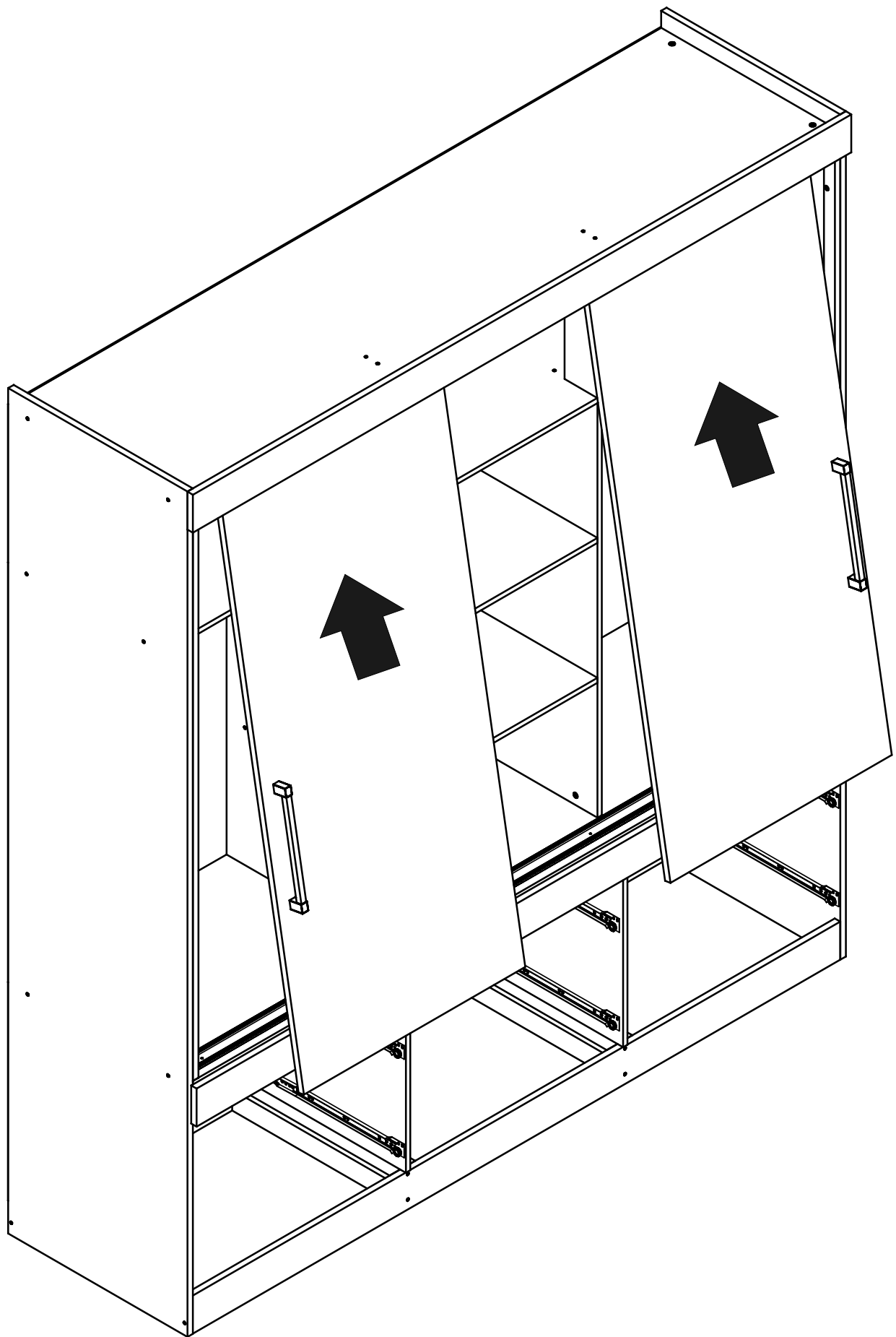
PARAFUSO FI FL PH 3,5x12
SCREW FI FL PH 3,0x12
TORNILLO FI FL PH 3,0x12

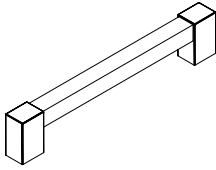

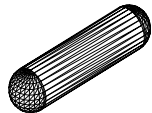
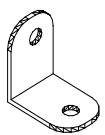

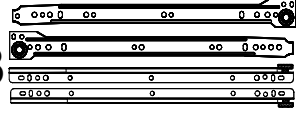
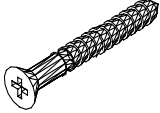

X
18

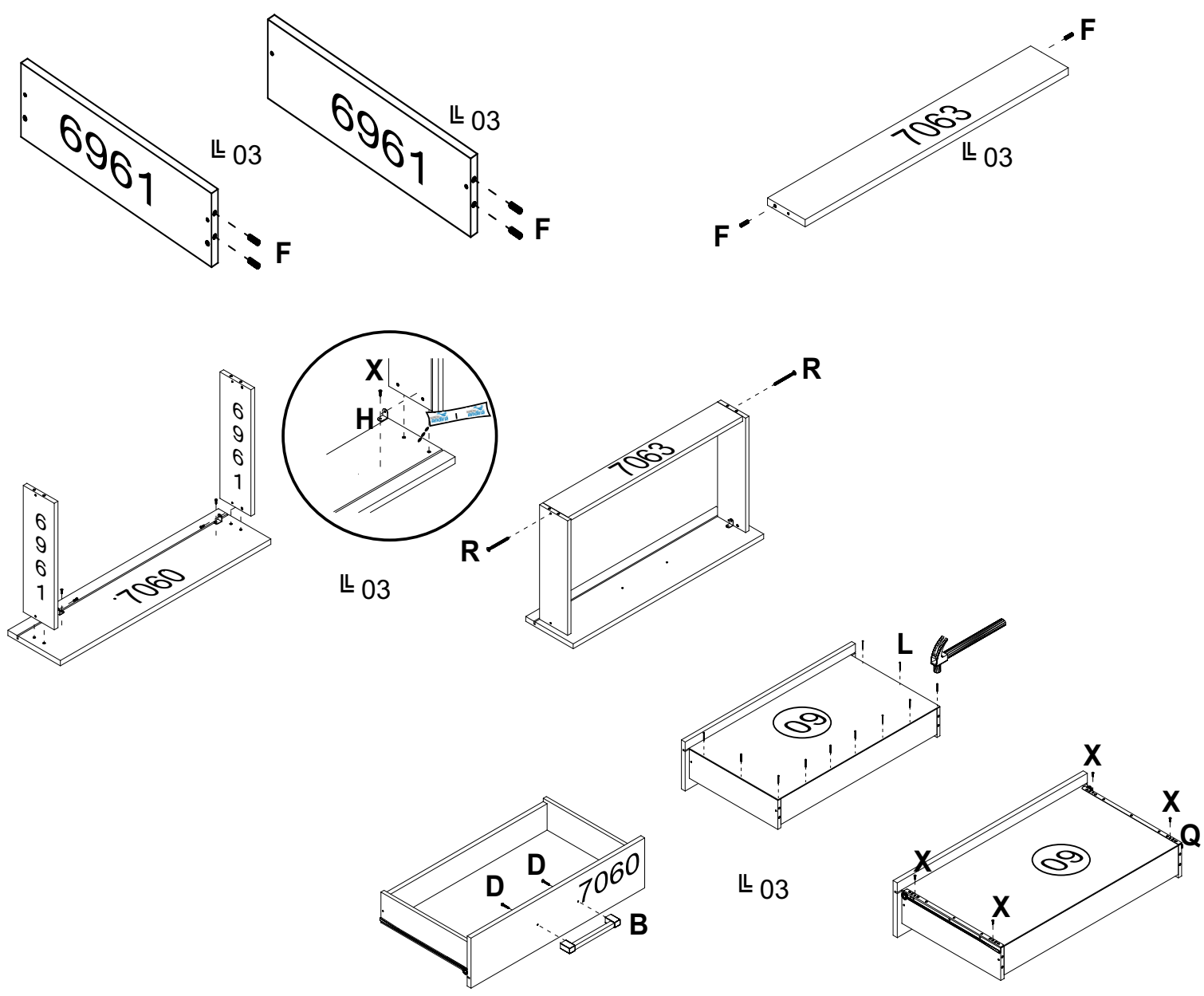


PARAFUSO FI CH PH 4,0x12
SCREW FI CH PH 4,0x12
TORNILLO FI CH PH 4,0x12

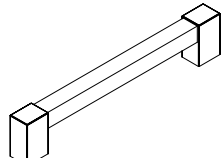

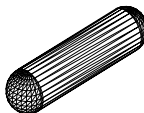
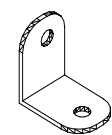

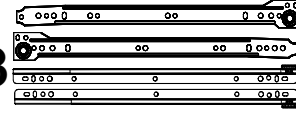
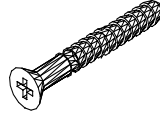



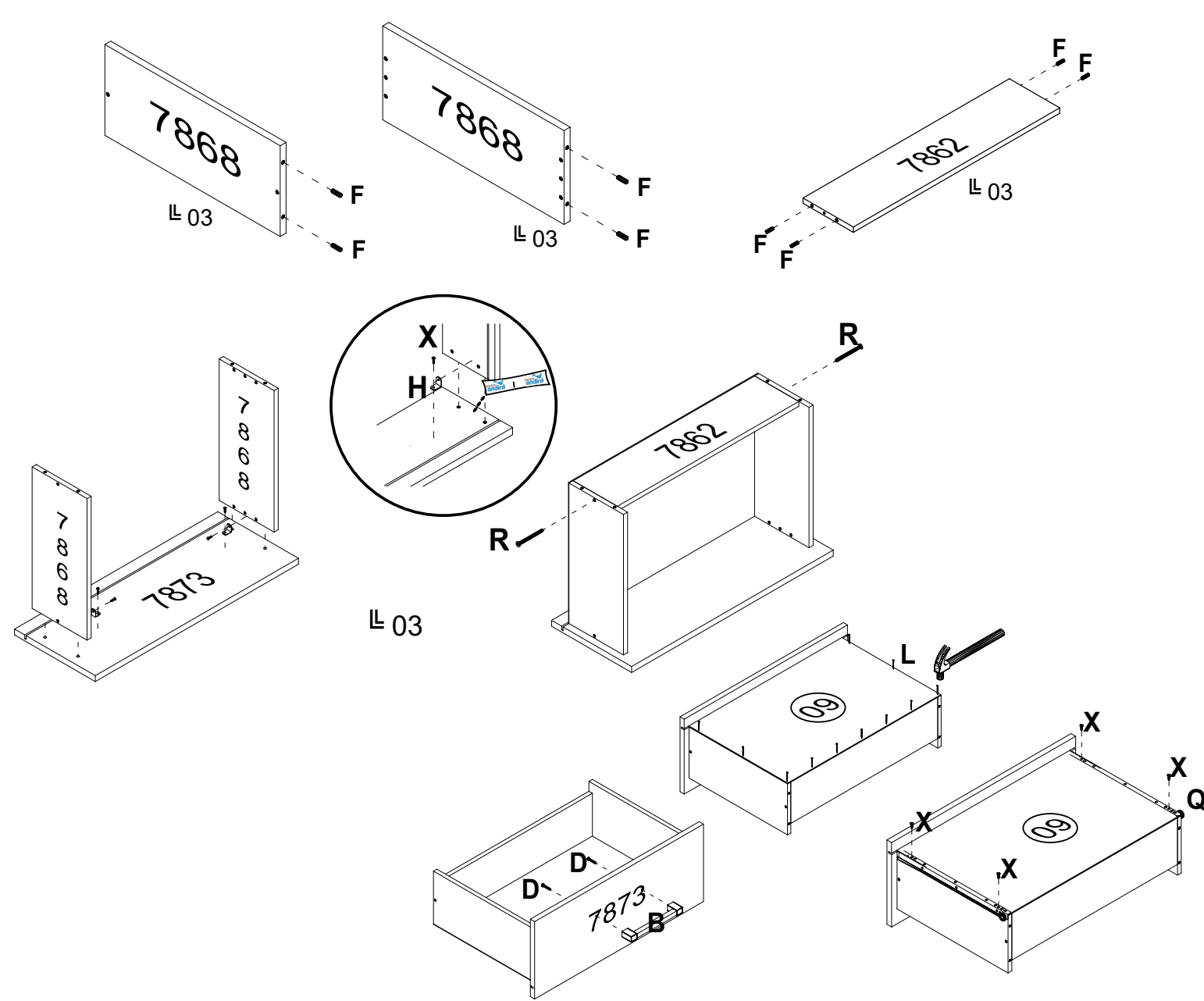


<p>B 03</p>  <p>PUX. AUSTRIA 160mm HANDLE AUSTRIA 160mm TIRADOR AUSTRIA 160mm</p>	<p>D 06</p>  <p>PARAFUSO FI FL PH 3,5x30 SCREW FI FL PH 3,5x30 TORNILLO FI FL PH 3,5x30</p>	<p>F 18</p>  <p>CAVILHA MADEIRA 6x25 WOOD PEG 6x25 TARUGO DE MADEIRA 6x25</p>	<p>H 06</p>  <p>CANTONEIRA METAL BRACKET METAL CANTONEIRA METAL</p>
<p>L 33</p>  <p>PREGO 10x10 NAIL 10x10 CLAVO 10x10</p>	<p>Q 03</p>  <p>CONJ. CORREDIÇA METAL 350mm SET OF METAL SLIDES 350mm CONJ. DE RIELES DE METAL 350mm</p>	<p>R 06</p>  <p>PARAFUSO FI CH PH 3,5x35 SCREW FI CH PH 3,5x35 TORNILLO FI CH PH 3,5x35</p>	<p>X 24</p>  <p>PARAFUSO FI CH PH 4,0x12 SCREW FI CH PH 4,0x12 TORNILLO FI CH PH 4,0x12</p>



“Usar cola em todas as cavilhas”
“Utilizar cola en todos los tarugos de madera”

<p>B 03</p>  <p>PUX. AUSTRIA 160mm HANDLE AUSTRIA 160mm TIRADOR AUSTRIA 160mm</p>	<p>D 06</p>  <p>PARAFUSO FI FL PH 3,5x30 SCREW FI FL PH 3,5x30 TORNILLO FI FL PH 3,5x30</p>	<p>F 24</p>  <p>CAVILHA MADEIRA 6x25 WOOD PEG 6x25 TARUGO DE MADEIRA 6x25</p>	<p>H 06</p>  <p>CANTONEIRA METAL BRACKET METAL CANTONEIRA METAL</p>
<p>L 33</p>  <p>PREGO 10x10 NAIL 10x10 CLAVO 10x10</p>	<p>Q 03</p>  <p>CONJ. CORREDIÇA METAL 350mm SET OF METAL SLIDES 350mm CONJ. DE RIELES DE METAL 350mm</p>	<p>R 06</p>  <p>PARAFUSO FI CH PH 3,5x35 SCREW FI CH PH 3,5x35 TORNILLO FI CH PH 3,5x35</p>	<p>X 24</p>  <p>PARAFUSO FI CH PH 4,0x12 SCREW FI CH PH 4,0x12 TORNILLO FI CH PH 4,0x12</p>



“Usar cola em todas as cavilhas”
“Utilizar cola en todos los tarugos de madera”