

# GR.CLICK 3.9

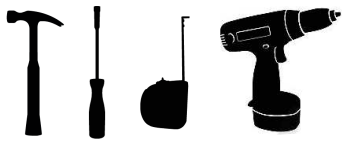
WARDROBE CLICK 3.9  
ROPERO CLICK 3.9

## ESQUEMA DE MONTAGEM 949224

ASSEMBLING INSTRUCTIONS  
MANUAL DE ARMADO

*santos*  
**Andirá**

ISO 9001 | 14001



90 minutos  
90 minutes

156022 • CASTANHA/CASTANHA  
156055 • ATACAMA/ATACAMA  
156066 • BRANCO/BRANCO  
106611E • DEMOLIÇÃO/DEMOLIÇÃO

[www.santosandira.com.br](http://www.santosandira.com.br)

## **AVISO**

***Para limpeza do seu móvel utilize flanela seca ou levemente umidecida, sem produtos químicos!***

## **WARNING**

*To clean your mobile use dry cloth or slightly moistened, no chemicals!*

## **ADVERTENCIA**

*Para limpiar su mueble use un paño seco o ligeramente humedecido, sin productos químicos!*



ISO 14001



ISO 9001



***Descarte os resíduos de forma seletiva!***

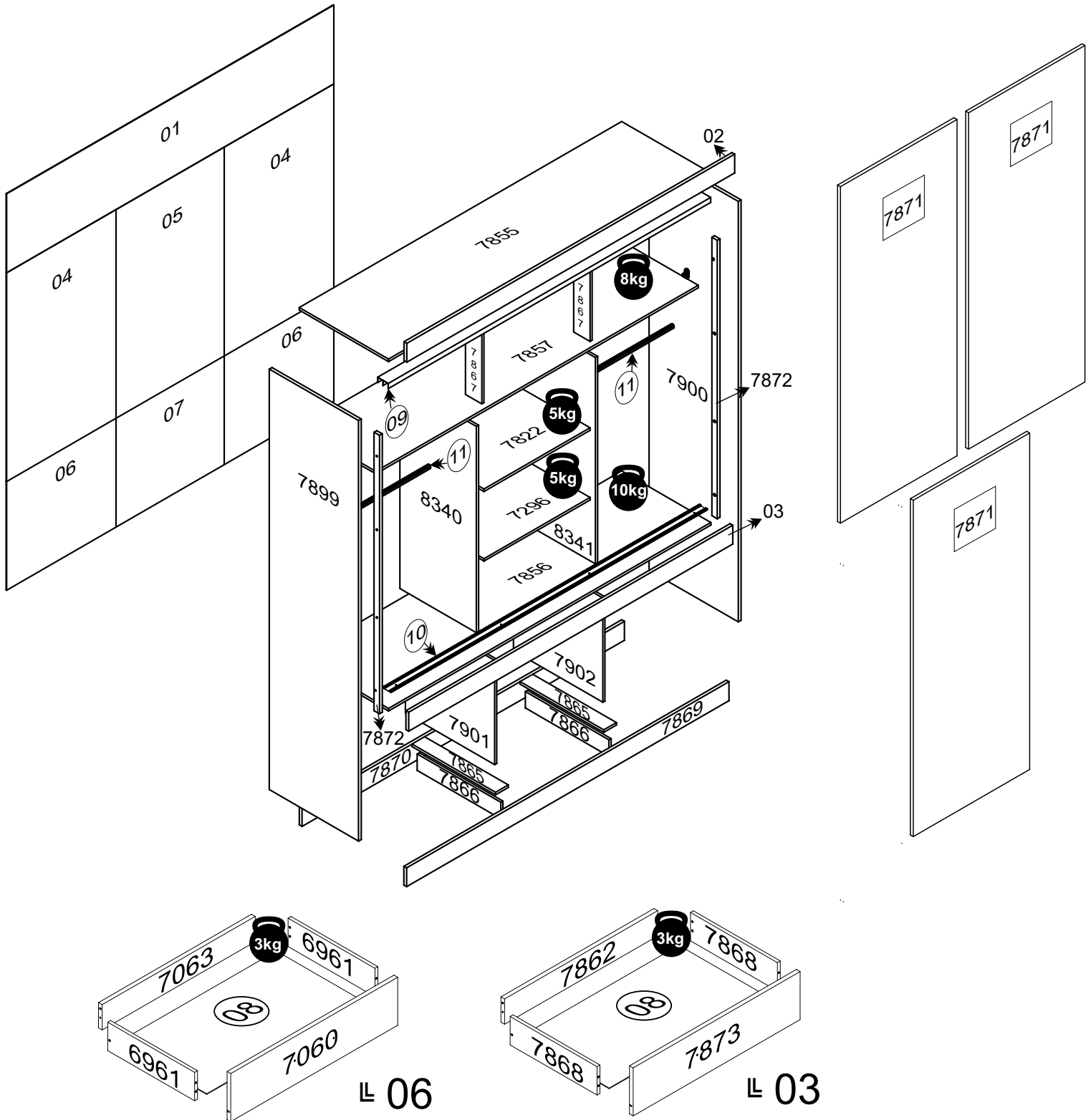
*Dispose of waste selectively!*

***¡Deseche los residuos de manera selectiva!***

**O peso máximo da carga exibido no desenho refere-se a objetos distribuídos de maneira uniforme sobre toda a área de contato da peça.**

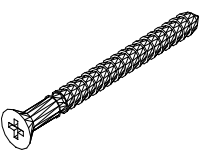
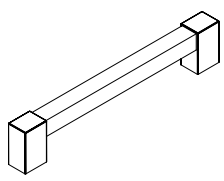
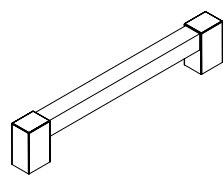


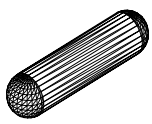

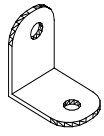
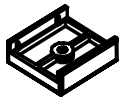
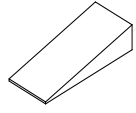
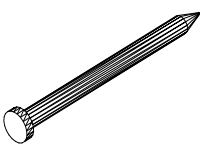

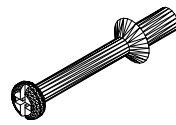
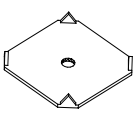
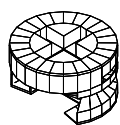
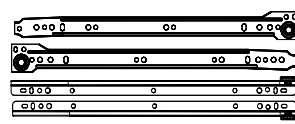
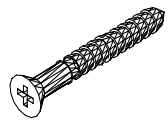
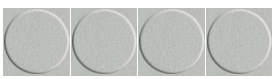
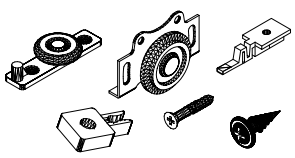

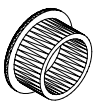


The maximum loading weight the image shows refers to objects distributed uniformly over the whole part contact area.

El peso máximo de carga informado en el diseño se refiere a objetos distribuidos uniformemente sobre totalidad de la área de contacto de la pieza.



# RELAÇÃO DE ACESSÓRIOS

## LIST OF ACCESSORIES • LISTA DE ACCESORIOS

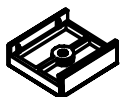
<p><b>A</b> <b>44</b></p>  <p><b>PARAFUSO FI CH PH 4,0x50</b> SCREW FI CH PH 4,0x50 TORNILLO FI CH PH 4,0x50</p>	<p><b>B</b> <b>09</b></p>  <p><b>PUX. ÁLAMO 160mm</b> HANDLE ÁLAMO 160mm TIRADOR ÁLAMO 160mm</p>	<p><b>C</b> <b>03</b></p>  <p><b>PUX. ÁLAMO 256mm</b> HANDLE ÁLAMO 256mm TIRADOR ÁLAMO 256mm</p>	<p><b>D</b> <b>24</b></p>  <p><b>PARAFUSO FI FL PH 3,5x30</b> SCREW FI FL PH 3,5x30 TORNILLO FI FL PH 3,5x30</p>
<p><b>E</b> <b>08</b></p>  <p><b>PARAFUSO FI PN PH 4,0x16</b> SCREW FI PN PH 4,0x16 TORNILLO FI PN PH 4,0x16</p>	<p><b>F</b> <b>100</b></p>  <p><b>CAVILHA MADEIRA 6x25</b> WOOD PEG 6x25 TARUGO DE MADERA 6x25</p>	<p><b>G</b> <b>28</b></p>  <p><b>PORCA CILINDRICA 12x09</b> CYLINDRICAL NUT 12x09 TUERCA CILÍNDRICA 12x09</p>	<p><b>H</b> <b>27</b></p>  <p><b>CANTONEIRA METAL</b> BRACKET METAL CANTONEIRA METAL</p>
<p><b>I</b> <b>08</b></p>  <p><b>SAPATA LAT. MINI 12mm</b> SHOE SIDE. MINI 12 mm SAPATA LAT. MINI 12mm</p>	<p><b>J</b> <b>04</b></p>  <p><b>CUNHA</b> WEDGE CUÑA</p>	<p><b>K</b> <b>08</b></p>  <p><b>PREGO 12x12</b> NAIL 12x12 CLAVO 12x12</p>	<p><b>L</b> <b>233</b></p>  <p><b>PREGO 10x10</b> NAIL 10x10 CLAVO 10x10</p>
<p><b>M</b> <b>04</b></p>  <p><b>PINO GIROFIX 35mm</b> GIROFIX PIN 35mm TORNILLO DEL GIROFIX 35mm</p>	<p><b>N</b> <b>04</b></p>  <p><b>SUPORTE CABIDEIRO OB.</b> HANGER HOLDER SOPORTE PARA PERCHERO</p>	<p><b>O</b> <b>66</b></p>  <p><b>FIXADOR FUNDO</b> BACKBOARD'S FIXER FIJADOR DEL COSTADO</p>	<p><b>P</b> <b>04</b></p>  <p><b>CASTANHA GIROFIX 12mm</b> MINIFIX 12mm MINIFIX 12mm</p>
<p><b>Q</b> <b>06</b></p>  <p><b>CONJ. CORREDIÇA METAL 350mm</b> SET OF METAL SLIDES 350mm CONJ. DE RIELES DE METAL 350mm</p>	<p><b>R</b> <b>12</b></p>  <p><b>PARAFUSO FI CH PH 3,5x35</b> SCREW FI CH PH 3,5x35 TORNILLO FI CH PH 3,5x35</p>	<p><b>S</b> <b>04</b></p>  <p><b>TAPA FURO ADESIVO 15mm</b> HOLE COVER STICKER 12mm TAPA DEL ORIFICIO ADESIVO 12mm</p>	<p><b>T</b> <b>01</b></p>  <p><b>KIT 03 PTS JM 135 G1R26</b> KIT 03 DOORS JM 135 G1R26 KIT 03 PUERTAS JM 135 G1R26</p>
<p><b>U</b> <b>02</b></p>  <p><b>COLA PVA</b> GLUE PVA COLA PVA</p>	<p><b>V</b> <b>08</b></p>  <p><b>TAPA FURO 10mm</b> HOLE COVER 10mm TAPA DEL ORIFICIO 10mm</p>	<p><b>W</b> <b>12</b></p>  <p><b>PARAFUSO FI FL PH 3,0x12</b> SCREW FI FL PH 3,0x12 TORNILLO FI FL PH 3,0x12</p>	<p><b>X</b> <b>150</b></p>  <p><b>PARAFUSO FI CH PH 4,0x12</b> SCREW FI CH PH 4,0x12 TORNILLO FI CH PH 4,0x12</p>

**RELAÇÃO DE PEÇAS**  
LIST OF PARTS • LISTA DE PARTES

<b>DESCRIÇÃO</b> DESCRIPTION DESCRIPCIÓN	<b>VOLUME</b> VOLUME VOLUMEN	<b>NÚMERO</b> NUMBER NÚMERO	<b>DIMENSÃO</b> DIMENSION DIMENSIÓN	<b>QUANTIDADE</b> QUANTITY CANTIDAD
<b>TRASEIRO G.R</b> WARDROBE'S BACKBOARD COSTADO DEL ROPERO	<b>01</b>	<b>01</b>	<b>1790x375x2,5</b>	<b>01</b>
<b>VISTA SUPERIOR</b> SUPERIOR FRONTAGE VISTA SUPERIOR	<b>01</b>	<b>02</b>	<b>1794x90x15</b>	<b>01</b>
<b>VISTA CENTRAL</b> CENTRAL FRONTAGE VISTA CENTRAL	<b>01</b>	<b>03</b>	<b>1780x90x15</b>	<b>01</b>
<b>FUNDO DE GAVETA</b> DRAWER'S BOTTOM FONDO DEL CAJÓN	<b>01</b>	<b>08</b>	<b>555x365x2,5</b>	<b>09</b>
<b>PERFIL PARA CHAPEU</b> DOOR'S SUPERIOR RAIL RIEL SUPERIOR PARA PUERTA	<b>01</b>	<b>09</b>	<b>1768x66</b>	<b>01</b>
<b>PERFIL PARA BASE INFERIOR</b> DOOR'S BOTTON RAIL RIEL INFERIOR PARA PUERTA	<b>01</b>	<b>10</b>	<b>1738X44</b>	<b>01</b>
<b>CABIDEIRO OB. FRIZADO</b> FRIZZED OBLONG HANGER PERCHERO OB. FRIZADO	<b>01</b>	<b>11</b>	<b>573mm</b>	<b>02</b>
<b>BASE DO MALEIRO</b> BASE FOR LUGGAGE RACK BASE DEL PORTAEQUIPAJES	<b>01</b>	<b>7857</b>	<b>1770x420x12</b>	<b>01</b>
<b>TRASEIRO DE GAVETA</b> DRAWER'S BACKBOARD TRASERO DE CAJÓN	<b>01</b>	<b>7862</b>	<b>533x130x12</b>	<b>01</b>
<b>APOIO</b> SUPPORT APOYO	<b>01</b>	<b>7865</b>	<b>459x70x12</b>	<b>02</b>
<b>RODAPÉ CALÇO</b> WEDGE BASEBOARD ZÓCALO CALZO	<b>01</b>	<b>7866</b>	<b>459x78x12</b>	<b>02</b>
<b>LATERAL DE GAVETA</b> SIDE DRAWER LATERAL DE CAJÓN	<b>01</b>	<b>7868</b>	<b>357x160x12</b>	<b>06</b>
<b>LAT.EXT.ESQUERDA</b> LEFT EXTERNAL SIDE LAT. EXT. IZQUIERDA	<b>01</b>	<b>7899</b>	<b>2176x490x12</b>	<b>01</b>
<b>LAT.EXT.DIREITA</b> RIGHT EXTERNAL SIDE LAT. EXT. DERECHA	<b>01</b>	<b>7900</b>	<b>2176x490x12</b>	<b>01</b>
<b>RODAPÉ FRONTAL</b> FRONT BASEBOARD ZÓCALO FRONTAL	<b>01</b>	<b>7869</b>	<b>1770x90x15</b>	<b>01</b>
<b>RODAPÉ TRASEIRO</b> BASEBOARD BACK ZÓCALO TRASERA	<b>01</b>	<b>7870</b>	<b>1770x90x15</b>	<b>01</b>

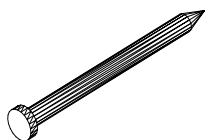
<b>DESCRIÇÃO</b> DESCRIPTION DESCRIPCIÓN	<b>VOLUME</b> VOLUME VOLUMEN	<b>NÚMERO</b> NUMBER NÚMERO	<b>DIMENSÃO</b> DIMENSION DIMENSIÓN	<b>QUANTIDADE</b> QUANTITY CANTIDAD
<b>TRASEIRO G.R</b> WARDROBE'S BACKBOARD COSTADO DEL ROPERO	<b>02</b>	<b>04</b>	<b>993x598x2,5</b>	<b>02</b>
<b>TRASEIRO G.R</b> WARDROBE'S BACKBOARD COSTADO DEL ROPERO	<b>02</b>	<b>05</b>	<b>993x594x2,5</b>	<b>01</b>
<b>TRASEIRO G.R</b> WARDROBE'S BACKBOARD COSTADO DEL ROPERO	<b>02</b>	<b>06</b>	<b>693x598x2,5</b>	<b>02</b>
<b>TRASEIRO G.R</b> WARDROBE'S BACKBOARD COSTADO DEL ROPERO	<b>02</b>	<b>07</b>	<b>693x594x2,5</b>	<b>01</b>
<b>FRENTE DE GAVETA</b> DRAWER'S FRONT FRENTE DE CAJÓN	<b>02</b>	<b>7060</b>	<b>592x171x15</b>	<b>06</b>
<b>TAMPO</b> COVER TAPA	<b>02</b>	<b>7296</b>	<b>582x380x12</b>	<b>01</b>
<b>TRASEIRO DE GAVETA</b> DRAWER'S BACKBOARD TRASERO DE CAJÓN	<b>02</b>	<b>7862</b>	<b>533x130x12</b>	<b>02</b>
<b>PORTA MÓVEL</b> MOBILE DOOR PUERTA MOBILE	<b>02</b>	<b>7871</b>	<b>1320x605x15</b>	<b>03</b>
<b>VISTA LATERAL</b> SIDE FRONTAGE VISTA LATERAL	<b>02</b>	<b>7872</b>	<b>1318x27x15</b>	<b>02</b>
<b>FRENTE DE GAVETA</b> DRAWER'S FRONT FRENTE DE CAJÓN	<b>02</b>	<b>7873</b>	<b>592x235x15</b>	<b>03</b>
<b>DESCRIÇÃO</b> DESCRIPTION DESCRIPCIÓN	<b>VOLUME</b> VOLUME VOLUMEN	<b>NÚMERO</b> NUMBER NÚMERO	<b>DIMENSÃO</b> DIMENSION DIMENSIÓN	<b>QUANTIDADE</b> QUANTITY CANTIDAD
<b>LATERAL DE GAVETA</b> SIDE DRAWER LATERAL DE CAJÓN	<b>03</b>	<b>6961</b>	<b>357x101x12</b>	<b>12</b>
<b>TRASEIRO DE GAVETA</b> DRAWER'S BACKBOARD TRASERO DE CAJÓN	<b>03</b>	<b>7063</b>	<b>533x90x12</b>	<b>06</b>
<b>PRATELEIRA</b> SHELF ESTANTE	<b>03</b>	<b>7822</b>	<b>582x380x12</b>	<b>01</b>
<b>CHAPÉU</b> WARDROBE'S TOP TAPA SUPERIOR	<b>03</b>	<b>7855</b>	<b>1770x490x12</b>	<b>01</b>
<b>TAMPO DE GAVETA</b> DRAWER'S COVER TAPA DE CAJÓN	<b>03</b>	<b>7856</b>	<b>1770x490x12</b>	<b>01</b>
<b>BATENTE</b> TOP SUPPORT BATIENTE	<b>03</b>	<b>7867</b>	<b>357x90x12</b>	<b>02</b>
<b>DIVISORIA ESQUERDA</b> LEFT DIVISION DIVISIÓN ISQUIERDA	<b>03</b>	<b>7901</b>	<b>672x490x12</b>	<b>01</b>
<b>DIVISORIA DIREITA</b> RIGHT DIVISION DIVISIÓN DERECHA	<b>03</b>	<b>7902</b>	<b>672x490x12</b>	<b>01</b>
<b>LAT.INTERNA ESQUERDA</b> LEFT INTERNAL SIDE LAT. INTERNA IZQUIERDA	<b>03</b>	<b>8340</b>	<b>981x420x12</b>	<b>01</b>
<b>LAT.INTERNA DIREITA</b> RIGHT INTERNAL SIDE LAT. INTERNA DERECHA	<b>03</b>	<b>8341</b>	<b>981x420x12</b>	<b>01</b>

I  
04



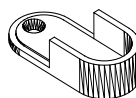
SAPATA LAT. MINI 12mm  
SHOE SIDE. MINI 12 mm  
SAPATA LAT. MINI 12mm

K  
04



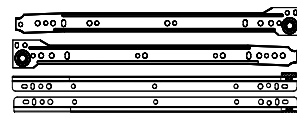
PREGO 12x12  
NAIL 12x12  
CLAVO 12x12

N  
02



SUPORTE CABIDEIRO OB.  
HANGER HOLDER  
SOPORTE PARA PERCHERO

Q  
06

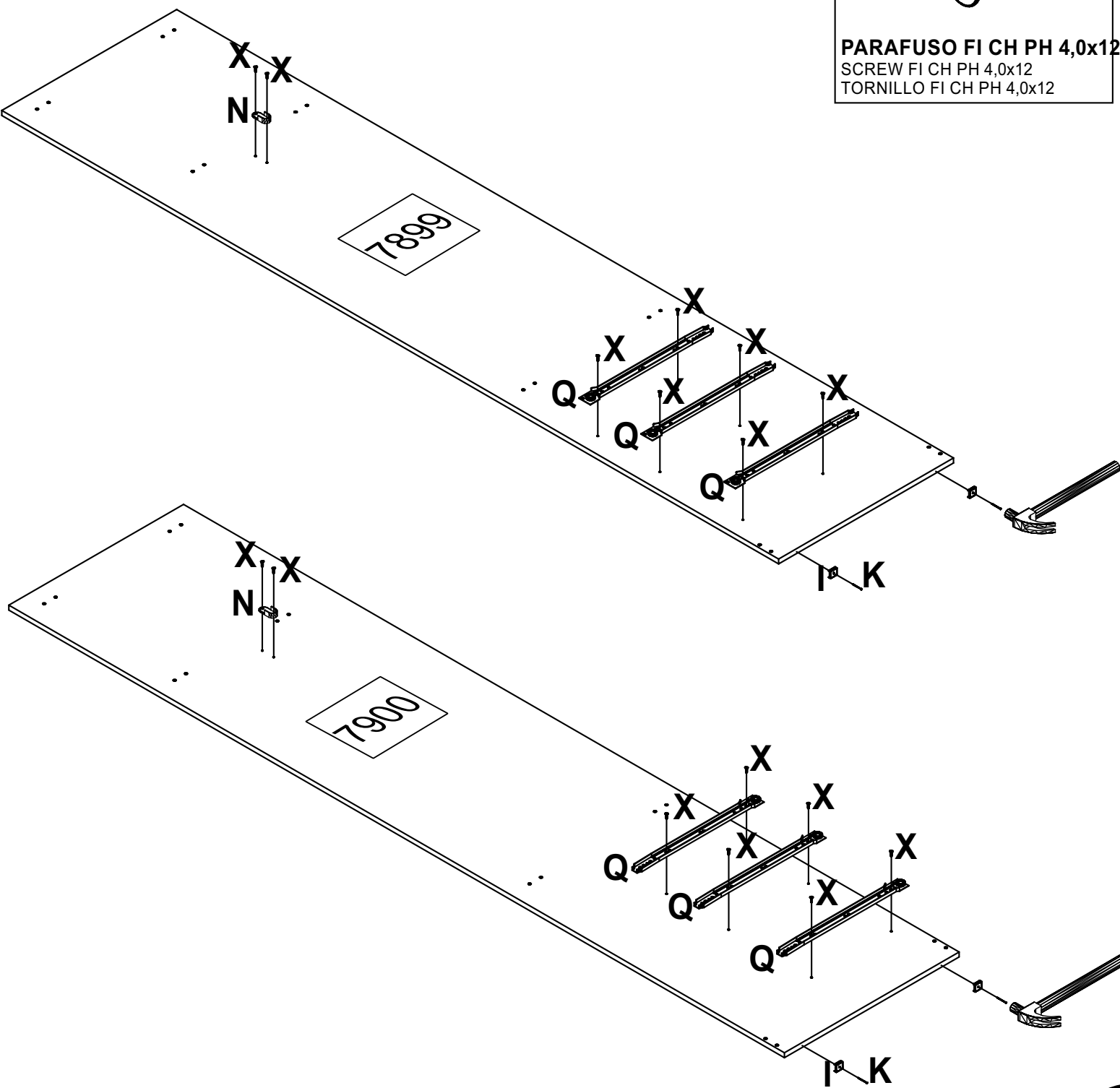


CONJ. CORREDIÇA METAL 350mm  
SET OF METAL SLIDES 350mm  
CONJ. DE RIELES DE METAL 350mm

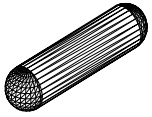
X  
16



PARAFUSO FI CH PH 4,0x12  
SCREW FI CH PH 4,0x12  
TORNILLO FI CH PH 4,0x12



**F**  
**30**



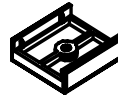
**CAVILHA MADEIRA 6x25**  
WOOD PEG 6x25  
TARUGO DE MADEIRA 6x25

**G**  
**20**



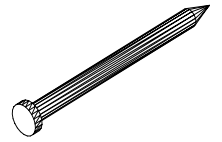
**PORCA CILINDRICA 12x09**  
CYLINDRICAL NUT 12x09  
TUERCA CILÍNDRICA 12x09

**I**  
**04**

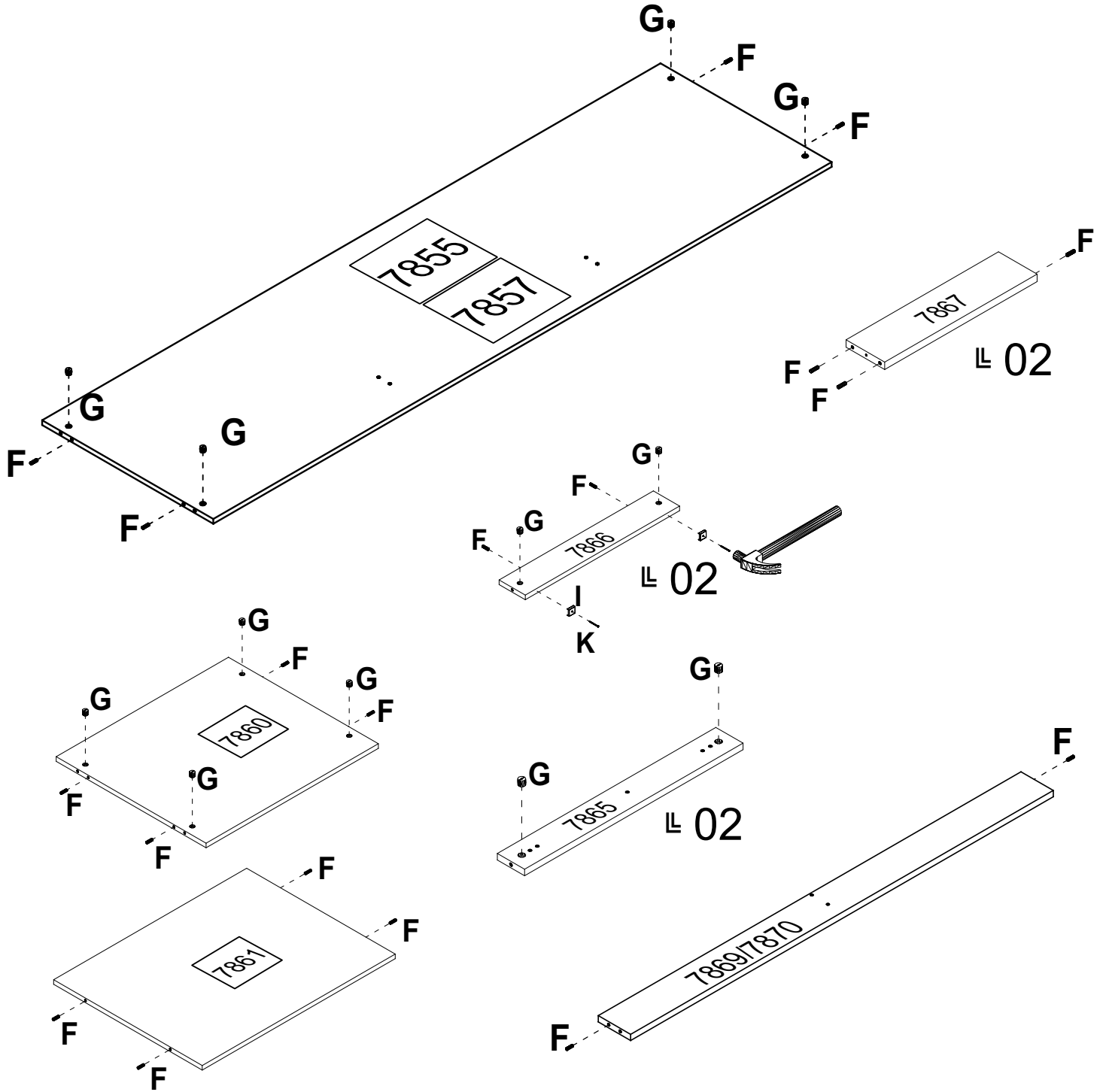


**SAPATA LAT. MINI 12mm**  
SHOE SIDE. MINI 12 mm  
SAPATA LAT. MINI 12mm

**K**  
**04**

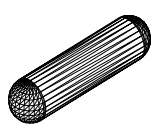


**PREGO 12x12**  
NAIL 12x12  
CLAVO 12x12





**F**  
**06**



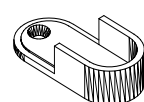
**CAVILHA MADEIRA 6x25**  
WOOD PEG 6x25  
TARUGO DE MADEIRA 6x25

**G**  
**04**



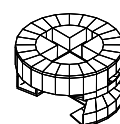
**PORCA CILINDRICA 12x09**  
CYLINDRICAL NUT 12x09  
TUERCA CILÍNDRICA 12x09

**N**  
**02**



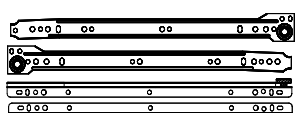
**SUPORTE CABIDEIRO OB.**  
HANGER HOLDER  
SOPORTE PARA PERCHERO

**P**  
**04**



**CASTANHA GIROFIX 12mm**  
MINIFIX 12mm  
MINIFIX 12mm

**Q**  
**06**

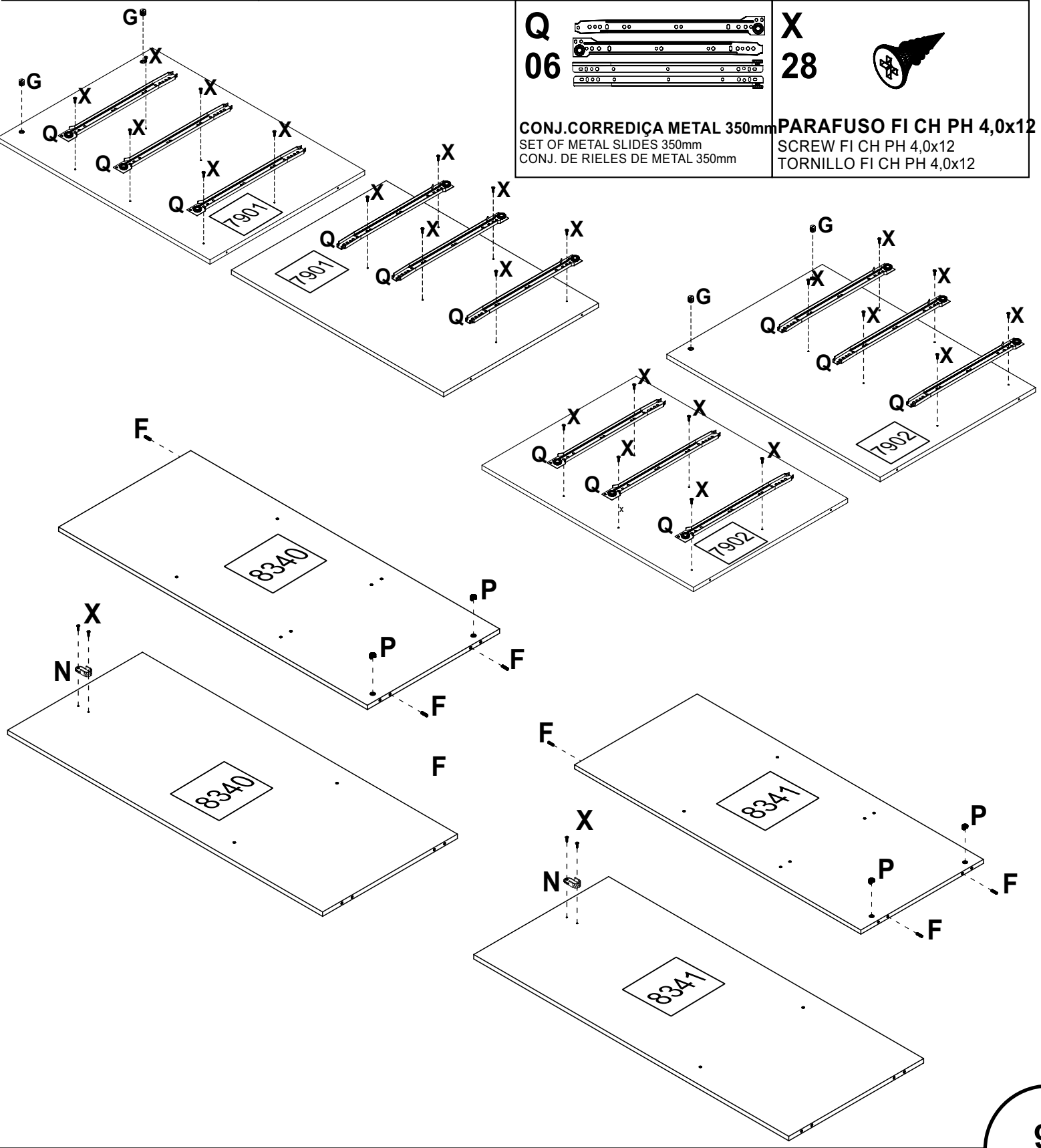


**CONJ. CORREDIÇA METAL 350mm**  
SET OF METAL SLIDES 350mm  
CONJ. DE RIELES DE METAL 350mm

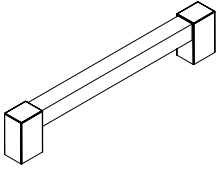
**X**  
**28**



**PARAFUSO FI CH PH 4,0x12**  
SCREW FI CH PH 4,0x12  
TORNILLO FI CH PH 4,0x12




**C**  
**03**



**PUX. ÁLAMO 256mm**  
HANDLE ÁLAMO 256mm  
TIRADOR ÁLAMO 256mm

**D**  
**06**



**PARAFUSO FI FL PH 3,5x30**  
SCREW FI FL PH 3,5x30  
TORNILLO FI FL PH 3,5x30

**F**  
**04**



**CAVILHA MADEIRA 6x25**  
WOOD PEG 6x25  
TARUGO DE MADERA 6x25

**G**  
**04**



**PORCA CILINDRICA 12x09**  
CYLINDRICAL NUT 12x09  
TUERCA CILÍNDRICA 12x09

**M**  
**04**

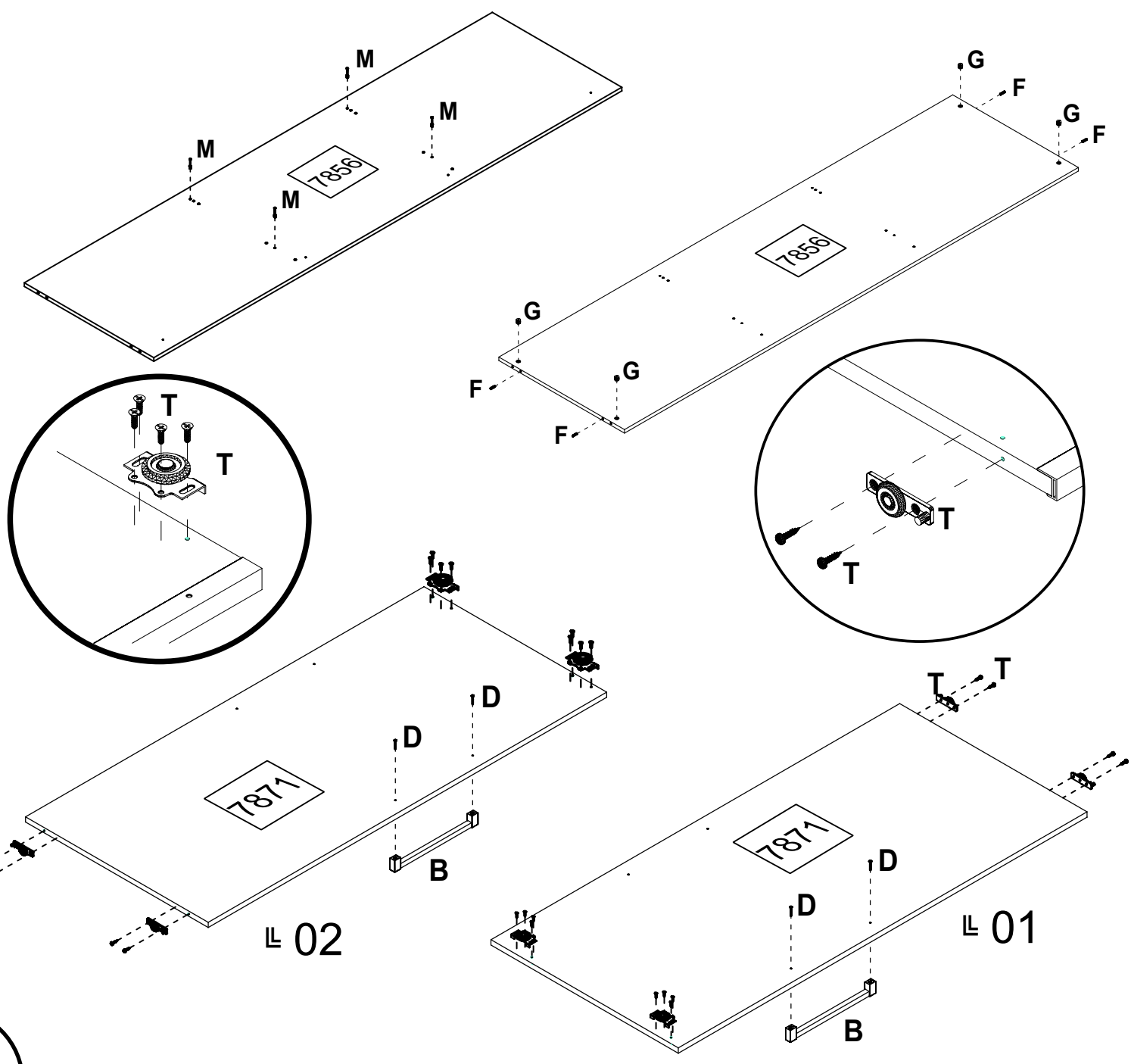


**PINO GIROFIX 35mm**  
GIROFIX PIN 35mm  
TORNILLO DEL GIROFIX 35mm

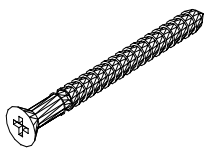
**T**  
**01**



**KIT 03 PTS JM 135 G1R26**  
KIT 03 DOORS JM 135 G1R26  
KIT 03 PUERTAS JM 135 G1R26



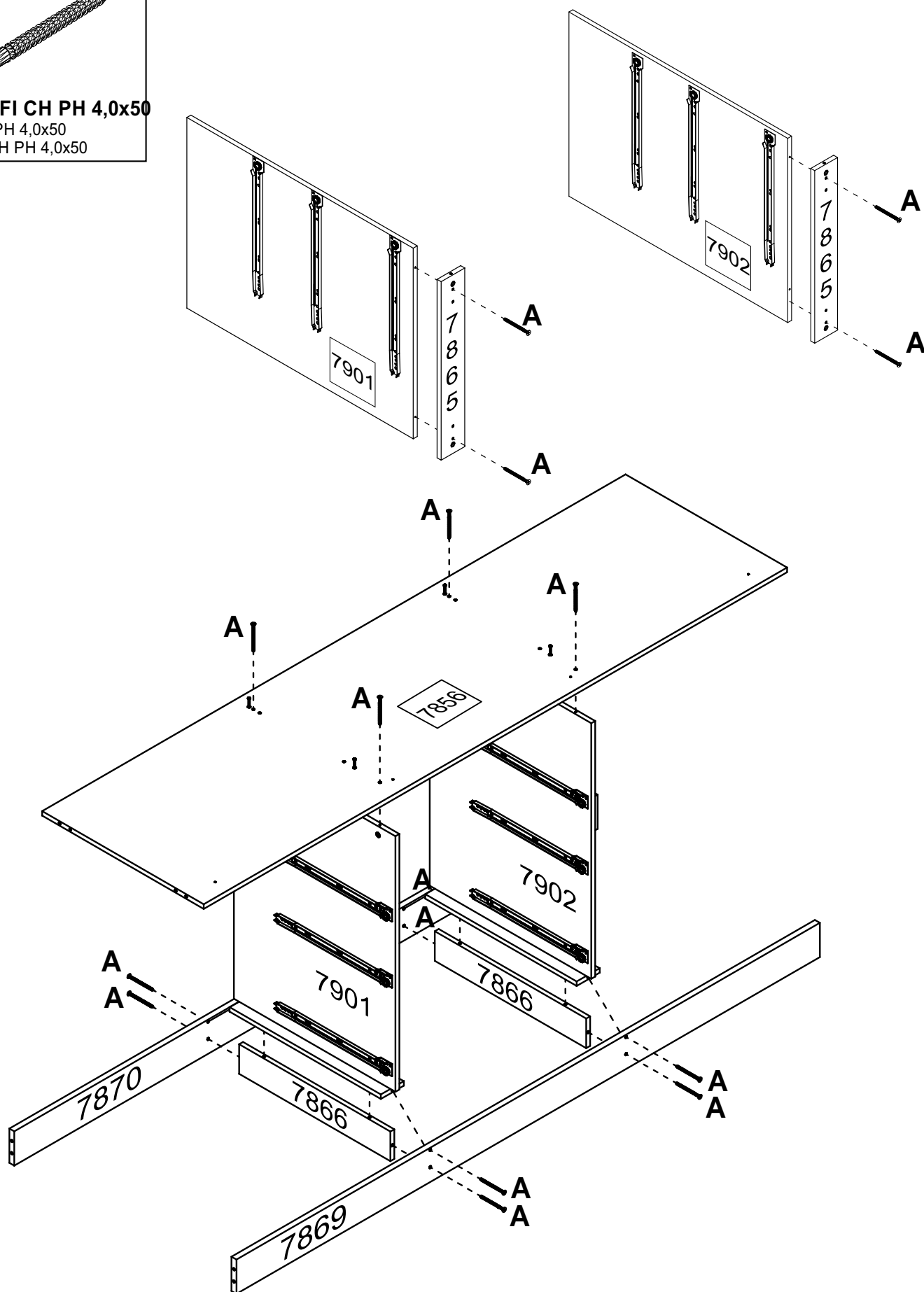
**A**  
**16**



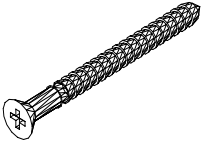
**PARAFUSO FI CH PH 4,0x50**

SCREW FI CH PH 4,0x50

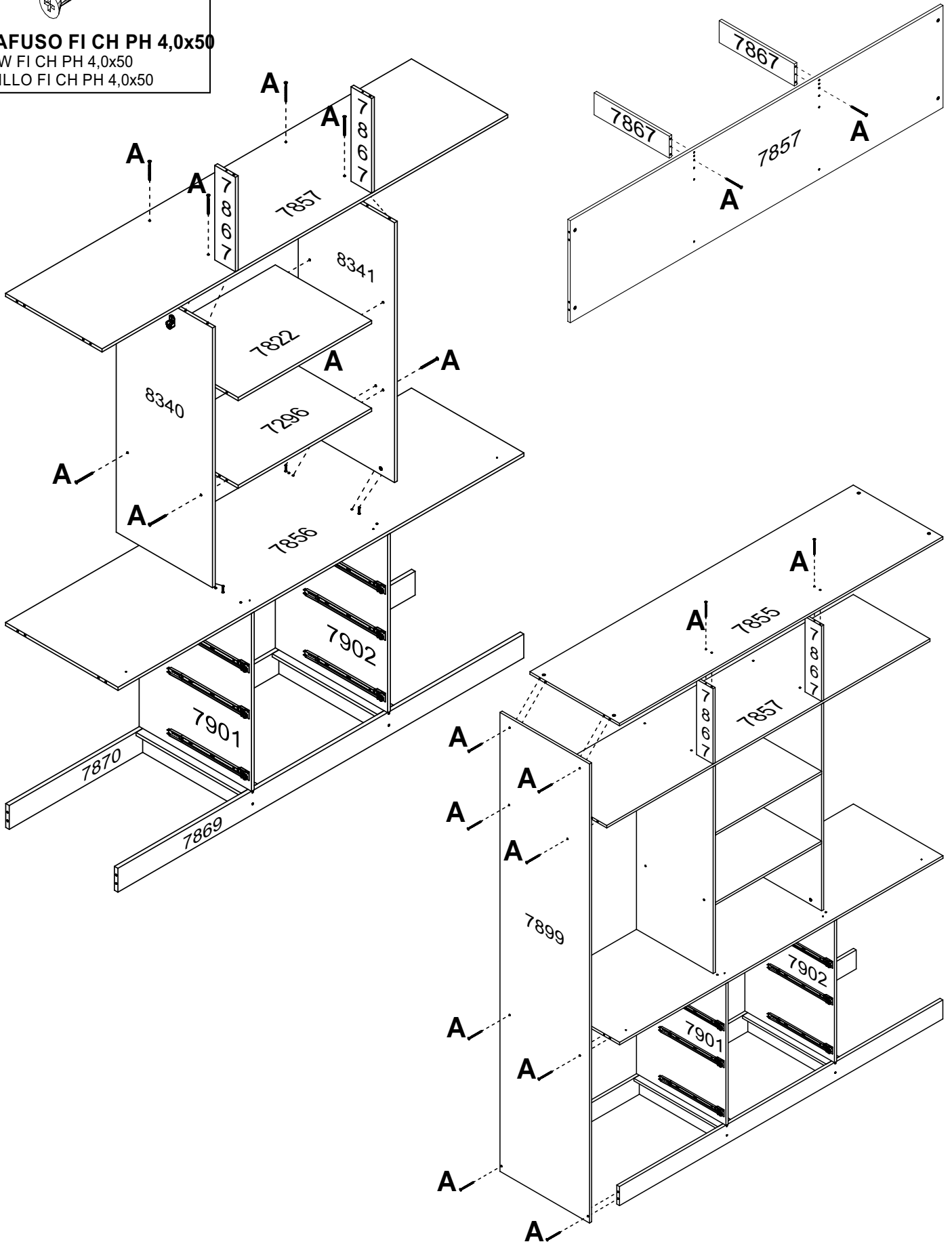
TORNILLO FI CH PH 4,0x50



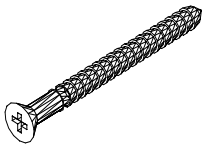
**A**  
**20**



**PARAFUSO FI CH PH 4,0x50**  
SCREW FI CH PH 4,0x50  
TORNILLO FI CH PH 4,0x50




**A**  
**08**



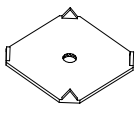
**PARAFUSO FI CH PH 4,0x50**  
SCREW FI CH PH 4,0x50  
TORNILLO FI CH PH 4,0x50

**L**  
**122**



**PREGO 10x10**  
NAIL 10x10  
CLAVO 10x10

**O**  
**60**

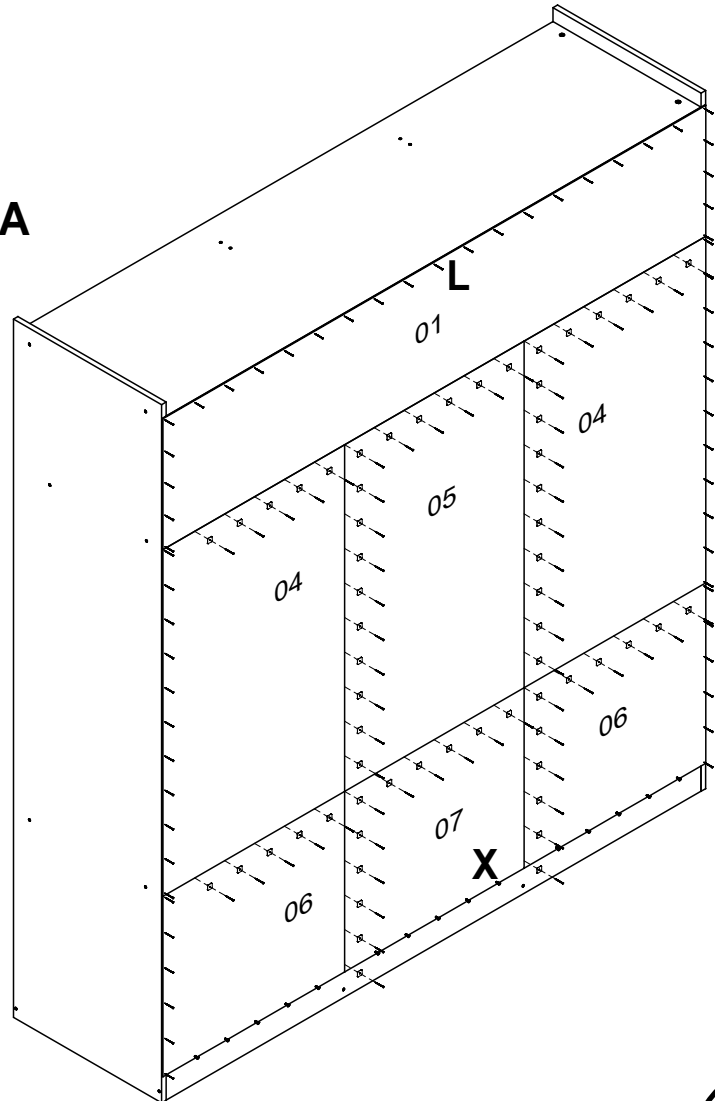
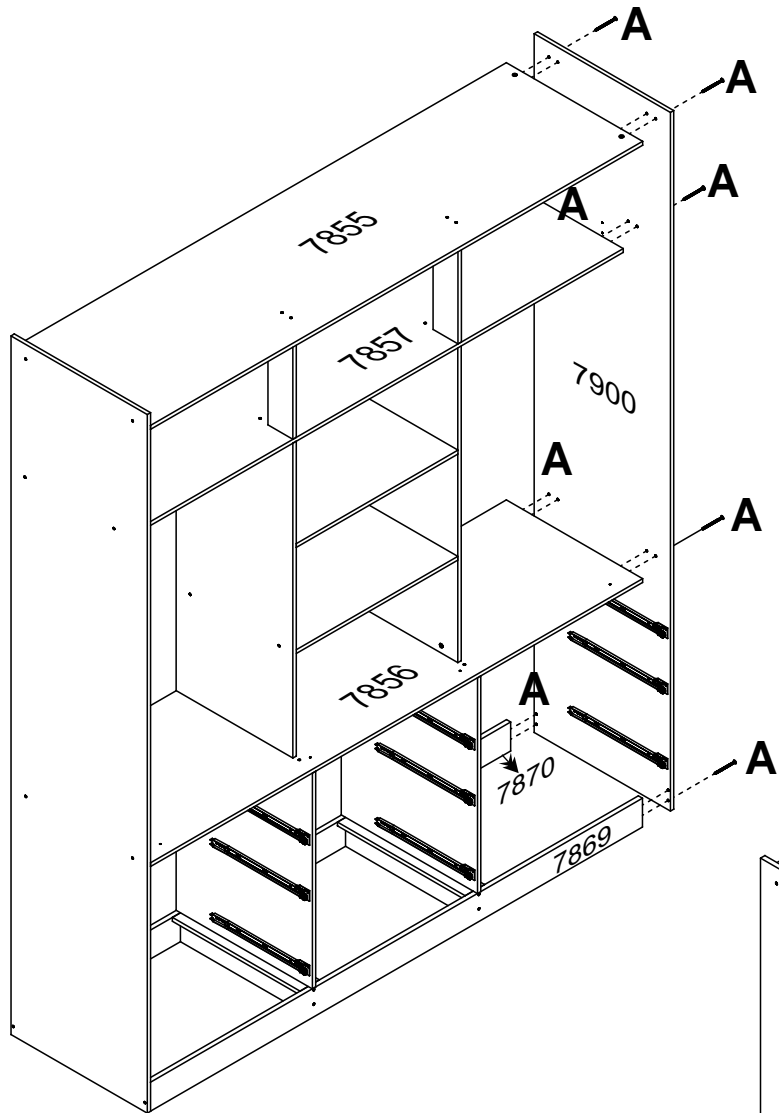


**FIXADOR FUNDO**  
BACKBOARD'S FIXER  
FIJADOR DEL COSTADO

**X**  
**15**



**PARAFUSO FI CH PH 4,0x12**  
SCREW FI CH PH 4,0x12  
TORNILLO FI CH PH 4,0x12



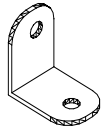
“Fixar os pregos a (100mm) de distância de um para outro”  
“Fijar los clavos a (100mm) de distancia de uno a otro”

**E**  
**08**



**PARAFUSO FI PN PH 4,0x16**  
SCREW FI PN PH 4,0x16  
TORNILLO FI PN PH 4,0x16

**H**  
**09**



**CANTONEIRA METAL**  
BRACKET METAL  
CANTONEIRA METAL

**W**  
**12**

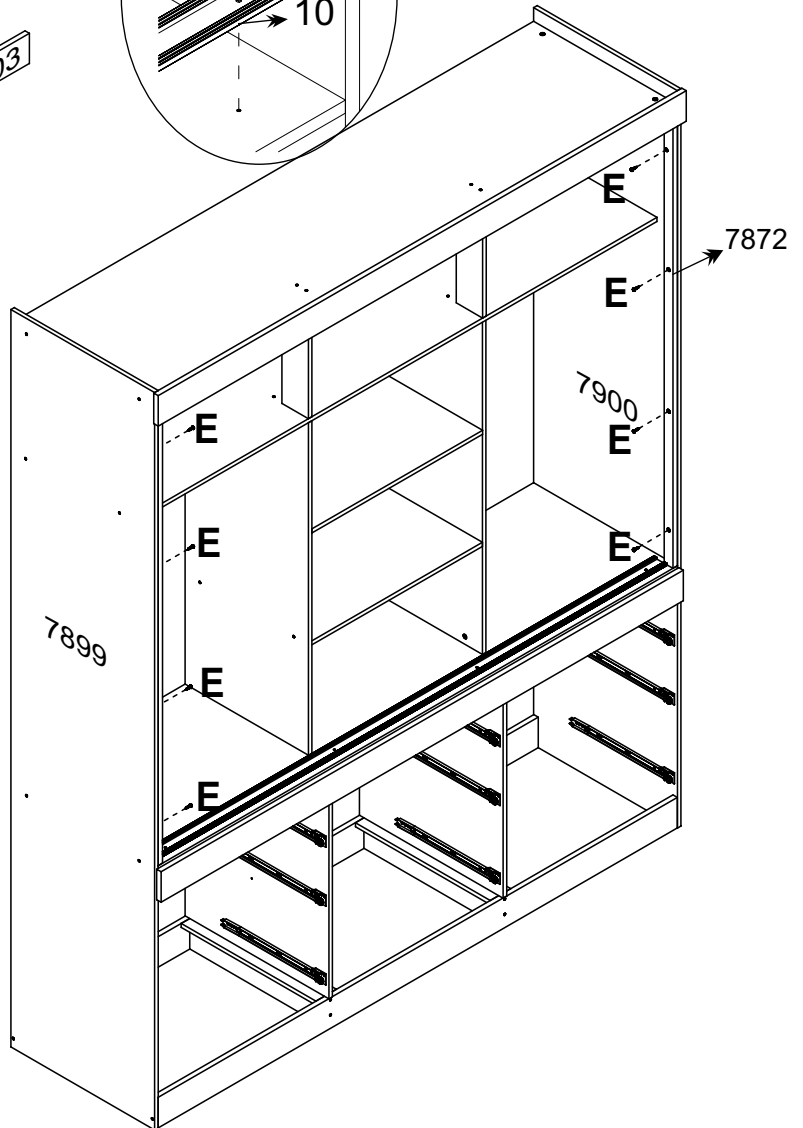
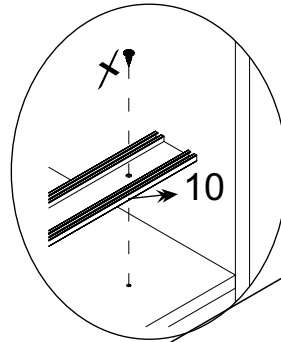
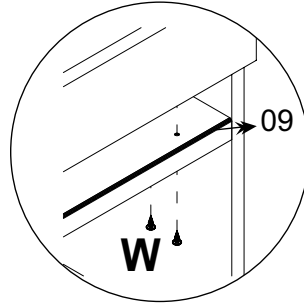
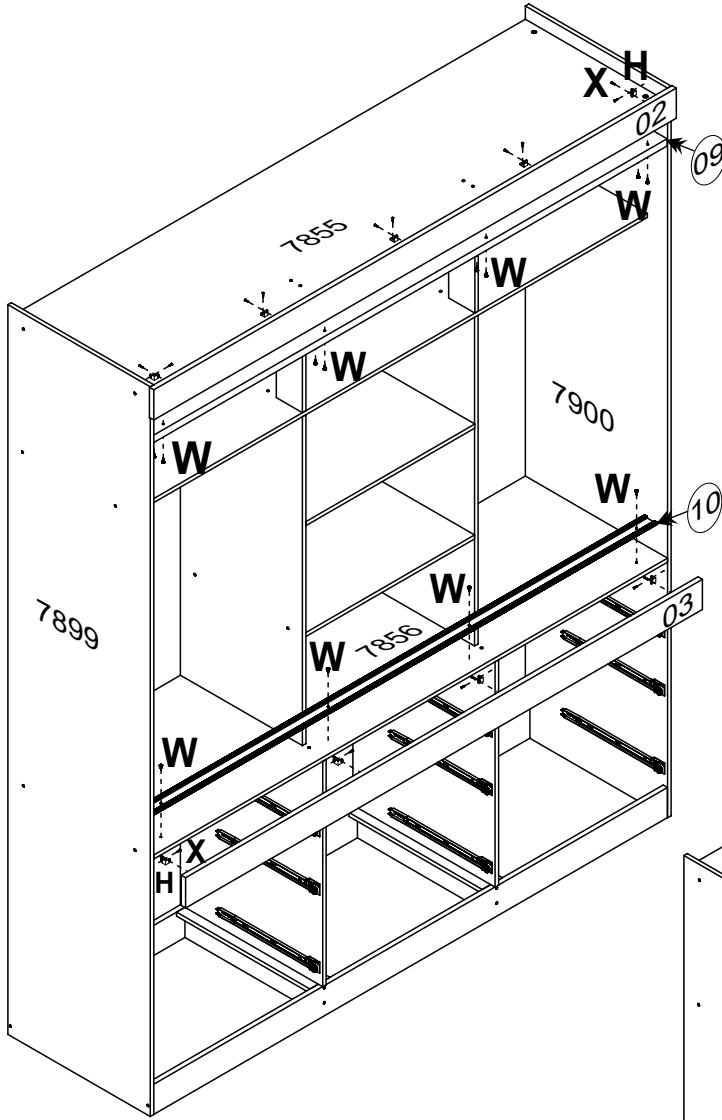


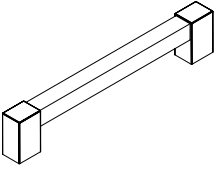

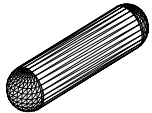
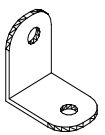

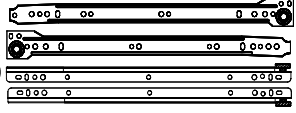
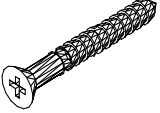

**PARAFUSO FI FL PH 3,5x12**  
SCREW FI FL PH 3,0x12  
TORNILLO FI FL PH 3,0x12

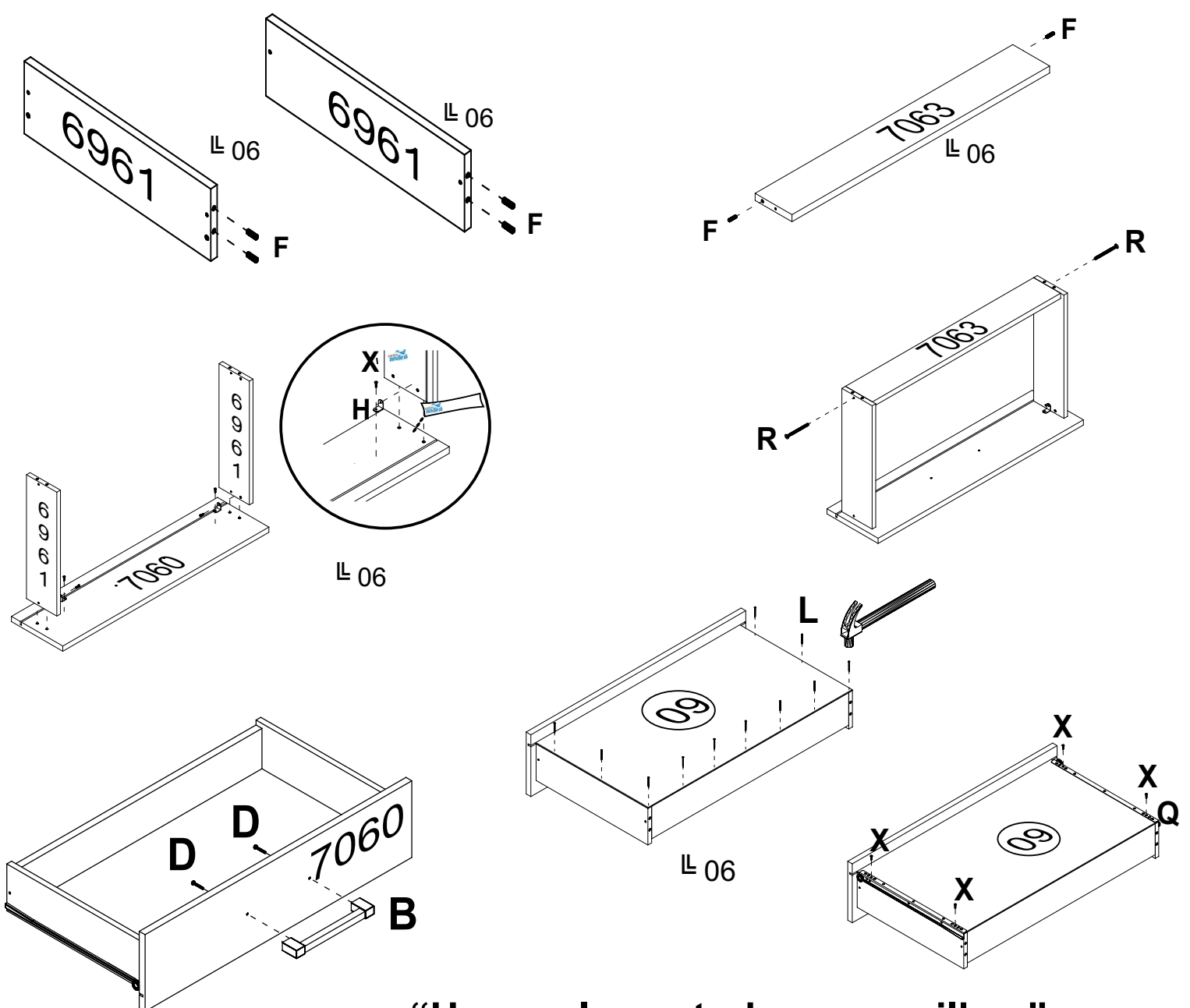
**X**  
**18**



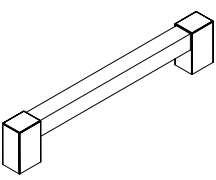

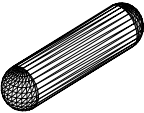
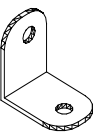

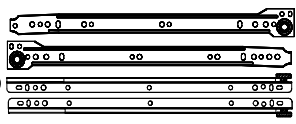
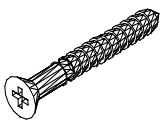

**PARAFUSO FI CH PH 4,0x12**  
SCREW FI CH PH 4,0x12  
TORNILLO FI CH PH 4,0x12

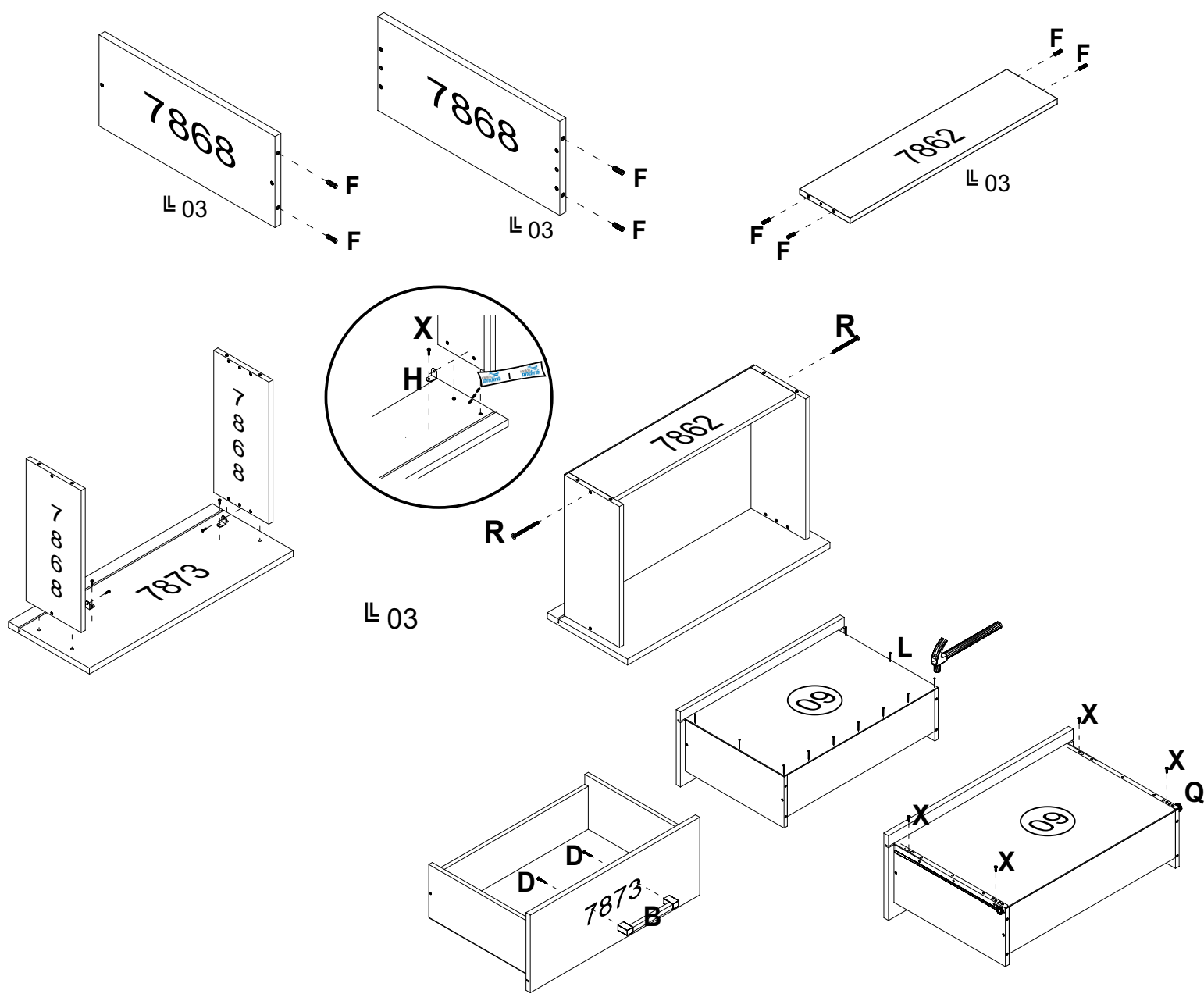


<p><b>B</b> <b>06</b></p>  <p><b>PUX. ÁLAMO 160mm</b> HANDLE ÁLAMO 160mm TIRADOR ÁLAMO 160mm</p>	<p><b>D</b> <b>12</b></p>  <p><b>PARAFUSO FI FL PH 3,5x30</b> SCREW FI FL PH 3,5x30 TORNILLO FI FL PH 3,5x30</p>	<p><b>F</b> <b>36</b></p>  <p><b>CAVILHA MADEIRA 6x25</b> WOOD PEG 6x25 TARUGO DE MADEIRA 6x25</p>	<p><b>H</b> <b>12</b></p>  <p><b>CANTONEIRA METAL</b> BRACKET METAL CANTONEIRA METAL</p>
<p><b>L</b> <b>66</b></p>  <p><b>PREGO 10x10</b> NAIL 10x10 CLAVO 10x10</p>	<p><b>Q</b> <b>06</b></p>  <p><b>CONJ. CORREDIZA METAL 350mm</b> SET OF METAL SLIDES 350mm CONJ. DE RIELES DE METAL 350mm</p>	<p><b>R</b> <b>12</b></p>  <p><b>PARAFUSO FI CH PH 3,5x35</b> SCREW FI CH PH 3,5x35 TORNILLO FI CH PH 3,5x35</p>	<p><b>X</b> <b>48</b></p>  <p><b>PARAFUSO FI CH PH 4,0x12</b> SCREW FI CH PH 4,0x12 TORNILLO FI CH PH 4,0x12</p>



**“Usar cola em todas as cavilhas”**  
“Utilizar cola en todos los tarugos de madera”

<p><b>B</b> <b>03</b></p>  <p><b>PUX. ÁLAMO 160mm</b> HANDLE ÁLAMO 160mm TIRADOR ÁLAMO 160mm</p>	<p><b>D</b> <b>06</b></p>  <p><b>PARAFUSO FI FL PH 3,5x30</b> SCREW FI FL PH 3,5x30 TORNILLO FI FL PH 3,5x30</p>	<p><b>F</b> <b>24</b></p>  <p><b>CAVILHA MADEIRA 6x25</b> WOOD PEG 6x25 TARUGO DE MADEIRA 6x25</p>	<p><b>H</b> <b>06</b></p>  <p><b>CANTONEIRA METAL</b> BRACKET METAL CANTONEIRA METAL</p>
<p><b>L</b> <b>33</b></p>  <p><b>PREGO 10x10</b> NAIL 10x10 CLAVO 10x10</p>	<p><b>Q</b> <b>03</b></p>  <p><b>CONJ. CORREDIÇA METAL 350mm</b> SET OF METAL SLIDES 350mm CONJ. DE RIELES DE METAL 350mm</p>	<p><b>R</b> <b>06</b></p>  <p><b>PARAFUSO FI CH PH 3,5x35</b> SCREW FI CH PH 3,5x35 TORNILLO FI CH PH 3,5x35</p>	<p><b>X</b> <b>24</b></p>  <p><b>PARAFUSO FI CH PH 4,0x12</b> SCREW FI CH PH 4,0x12 TORNILLO FI CH PH 4,0x12</p>



**“Usar cola em todas as cavilhas”**  
**“Utilizar cola en todos los tarugos de madera”**



