

# GR. IMAGINARE 6PTS

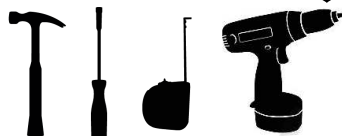
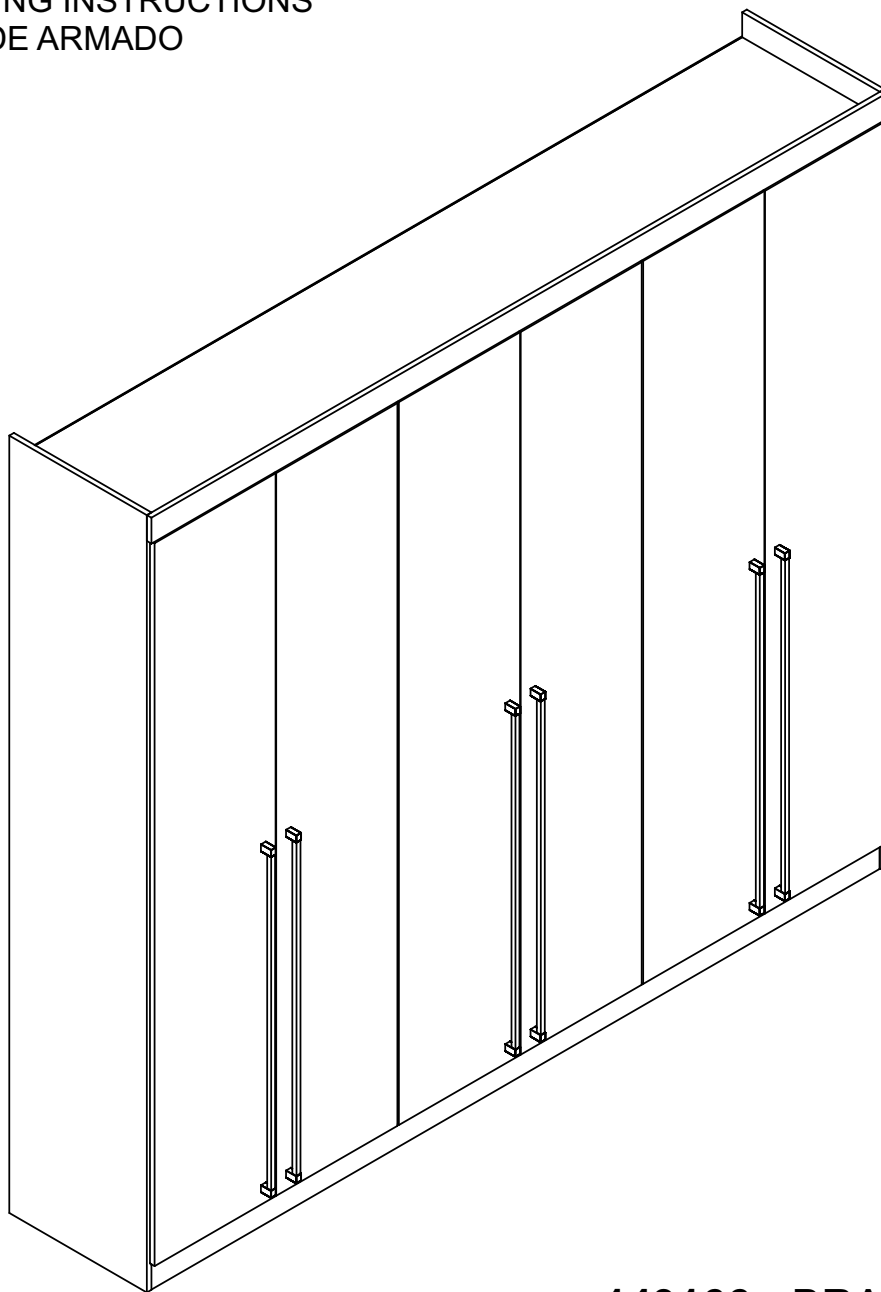
WARDROBE IMAGINARE 6PTS  
ROPERO IMAGINARE 6PTS

## ESQUEMA DE MONTAGEM 949081-03

ASSEMBLING INSTRUCTIONS  
MANUAL DE ARMADO

*santos*  
**Andirá**

ISO 9001 | 14001



180 minutos  
180 minutes

- 149166 • BRANCO/BRANCO
- 149111 • DEMOLIÇÃO/DEMOLIÇÃO
- 152822 • CASTANHA/CASTANHA
- 152827 • CASTANHA/OFFWHITE
- 152855 • ATACAMA/ATACAMA

[www.santosandira.com.br](http://www.santosandira.com.br)

## **AVISO**

***Para limpeza do seu móvel utilize flanela seca ou levemente umidecida, sem produtos químicos!  
A montagem é de responsabilidade da loja/site revendedor.***

## **WARNING**

*To clean your mobile use dry cloth or slightly moistened, no chemicals!  
The assembly is the responsibility of the shop/reseller site.*

## **ADVERTENCIA**

*Para limpiar su mueble use un paño seco o ligeramente humedecido, sin productos químicos!  
El armado es responsabilidad de la tienda/sitio revendedor.*



ISO 14001



ISO 9001



***Descarte os resíduos de forma seletiva!***

***Dispose of waste selectively!***

***Deseche los residuos de manera selectiva!***

***“Para descarte desse móvel, recomendamos que realize doações a instituições, ou procure coletas municipais, empresas especializadas em reciclagem.”***

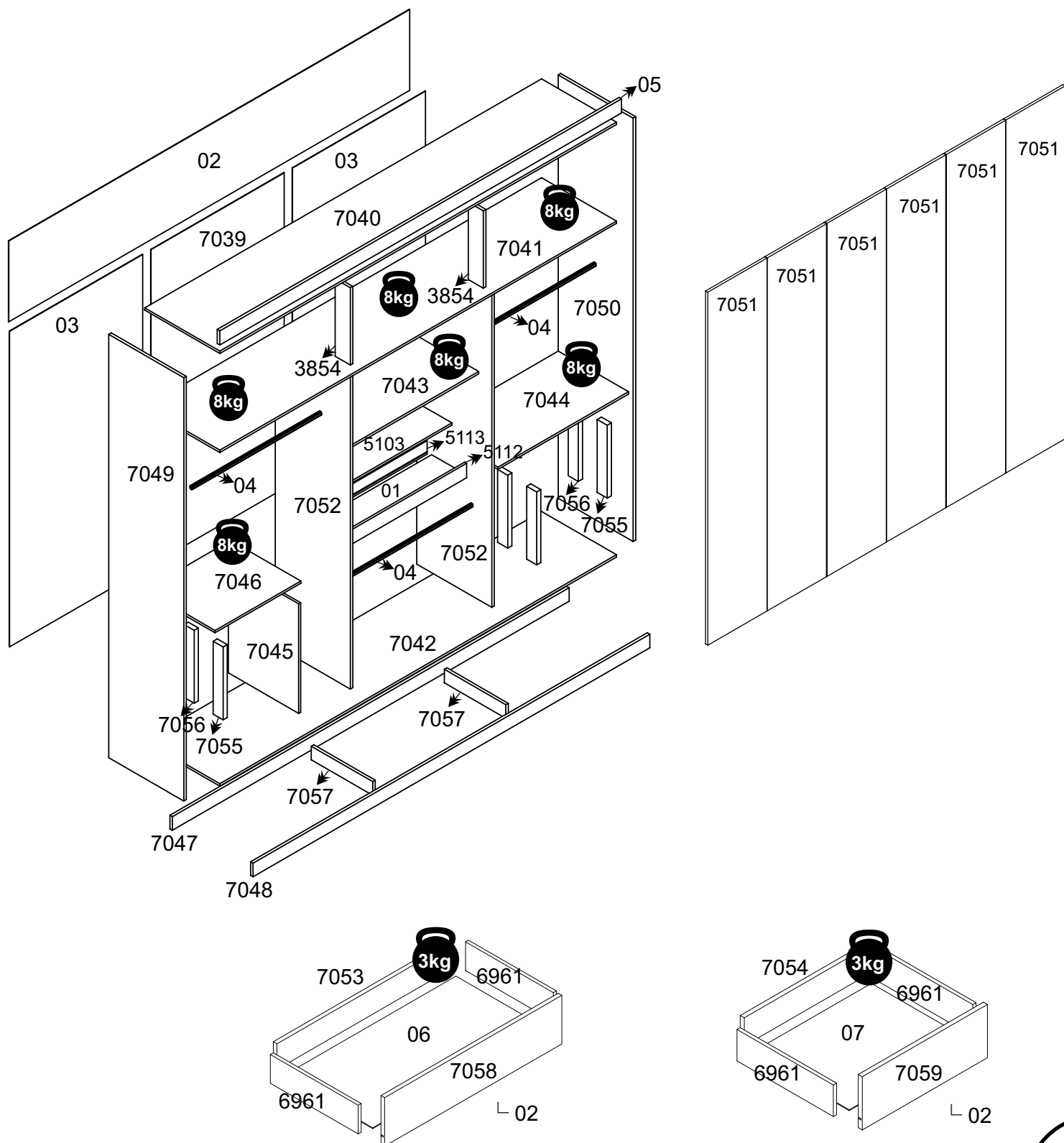
*“To discard the furniture, we recommend that you make donations to institutions, or look for municipal collections, recycling companien”*

*“Para el descarte de ese mueble, se recomienda a hacer donaciones a instituciones, o busque colectas municipales, empresas especializadas en reciclaje”*

**O peso máximo da carga exibido no desenho refere-se a objetos distribuídos de maneira uniforme sobre toda a área de contato da peça.**

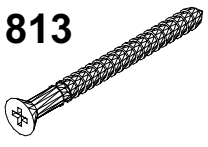

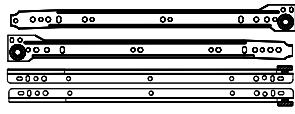
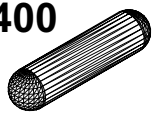

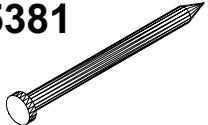
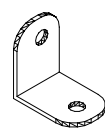
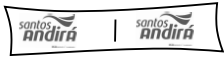


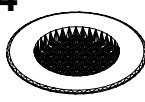
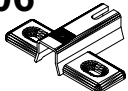
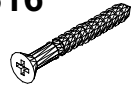
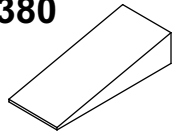


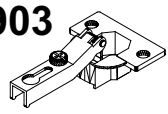
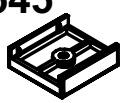
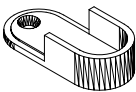
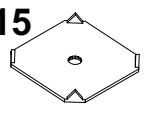
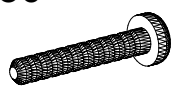

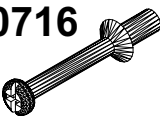
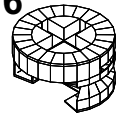
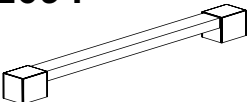

The maximum loading weight the image shows refers to objects distributed uniformly over the whole part contact area.

El peso máximo de carga informado en el diseño se refiere a objetos distribuidos uniformemente sobre totalidad de la área de contacto de la pieza.



# RELAÇÃO DE ACESSÓRIOS

## LIST OF ACCESSORIES • LISTA DE ACCESORIOS

<p><b>A 921813</b> <b>39</b></p>  <p><b>PARAFUSO FI CH PH 4,5x50</b> SCREW FI CH PH 4,5x50 TORNILLO FI CH PH 4,5x50</p>	<p><b>B 921830</b> <b>72</b></p>  <p><b>PARAFUSO FI CH PH 4,0x14</b> SCREW FI CH PH 4,0x14 TORNILLO FI CH PH 4,0x14</p>	<p><b>C 920405</b> <b>04</b></p>  <p><b>CONJ. CORREDIÇA METAL 350mm</b> SET OF METAL SLIDES 350mm CONJ. DE RIELES DE METAL 350mm</p>	<p><b>D 950400</b> <b>56</b></p>  <p><b>CAVILHA MADEIRA 6x25</b> WOOD PEG 6x25 TARUGO DE MADEIRA 6x25</p>
<p><b>E 9656380</b> <b>150</b></p>  <p><b>PREGO 10x10</b> NAIL 10x10 CLAVO 10x10</p>	<p><b>F 965381</b> <b>08</b></p>  <p><b>PREGO 12x12</b> NAIL 12x12 CLAVO 12x12</p>	<p><b>G 920400</b> <b>13</b></p>  <p><b>CANTONEIRA METAL</b> BRACKET METAL CANTONEIRA METAL</p>	<p><b>H 965213</b> <b>01</b></p>  <p><b>COLA PVA</b> GLUE PVA COLA PVA</p>
<p><b>I 921795</b> <b>12</b></p>  <p><b>PARAFUSO FI FL PH 3,5x30</b> SCREW FI FL PH 3,5x30 TORNILLO FI FL PH 3,5x30</p>	<p><b>J 921804</b> <b>46</b></p>  <p><b>PARAFUSO FI CH PH 4,0x12</b> SCREW FI CH PH 4,0x12 TORNILLO FI CH PH 4,0x12</p>	<p><b>K 922704</b> <b>01</b></p>  <p><b>TAMPA RESPIRO</b> BREATHER COVER TAPA RESPIRO</p>	<p><b>L 920306</b> <b>18</b></p>  <p><b>CALÇO P/ DOBRA 5mm</b> WEDGE FOR HINGE 5mm CALZO P/ BISAGRA 5mm</p>
<p><b>M 921816</b> <b>11</b></p>  <p><b>PARAFUSO FI CH PH 3,5x35</b> SCREW FI CH PH 3,5x35 TORNILLO FI CH PH 3,5x35</p>	<p><b>N 920380</b> <b>04</b></p>  <p><b>CUNHA</b> WEDGE CUÑA</p>	<p><b>O 921817</b> <b>12</b></p>  <p><b>PARAFUSO FI FL PH 4,5x35</b> SCREW FI FL PH 4,5x35 TORNILLO FI FL PH 4,5x35</p>	<p><b>P 922002</b> <b>28</b></p>  <p><b>PORCA CILINDRICA 12x09</b> CYLINDRICAL NUT 12x09 TUERCA CILÍNDRICA 12x09</p>
<p><b>Q 920903</b> <b>18</b></p>  <p><b>DOBRA METAL 26mm</b> METAL HINGE 26mm BISAGRA METAL 26mm</p>	<p><b>R 922545</b> <b>08</b></p>  <p><b>SAPATA LAT. MINI 15mm</b> SHOE SIDE. MINI 15 mm SAPATA LAT. MINI 15mm</p>	<p><b>S 922655</b> <b>06</b></p>  <p><b>SUPORTE CABIDEIRO OB.</b> HANGER HOLDER SOPORTE PARA PERCHERO</p>	<p><b>T 970515</b> <b>60</b></p>  <p><b>FIXADOR FUNDO</b> BACKBOARD'S FIXER FIJADOR DEL COSTADO</p>
<p><b>U 921830</b> <b>12</b></p>  <p><b>PARAFUSO MQ PN ZB 4x25</b> SCREW MQ PN ZB 4x25 TORNILLO MQ PN ZB 4x25</p>	<p><b>V 921902</b> <b>12</b></p>  <p><b>PORCA SX MA 4</b> NUT SX MA 4 TUERCA SX MA 4</p>	<p><b>W 920716</b> <b>04</b></p>  <p><b>PINO GIROFIX 35mm</b> GIROFIX PIN 35mm TORNILLO DEL GIROFIX 35mm</p>	<p><b>X 972016</b> <b>04</b></p>  <p><b>CASTANHA GIROFIX 15x12</b> MINIFIX 15x12 MINIFIX 15x12</p>
<p><b>Y 922094</b> <b>06</b></p>  <p><b>PUX.ÁLAMO 960mm</b> HANDLE ÁLAMO 960mm TIRADOR ÁLAMO 960mm</p>	<p><b>Z</b> 922900-BCO 922901-CARVALHO 922902-DEMOLIÇÃO 922903-HANOVER</p> <p><b>12</b></p>  <p><b>TAPA FURO ADESIVO 18mm</b> HOLE COVER STICKER 18mm TAPA DEL ADHESIVO 18mm</p>		

## RELAÇÃO DE PEÇAS

LIST OF PARTS • LISTA DE PARTES

DESCRIÇÃO DESCRIPTION DESCRIPCIÓN	VOLUME VOLUME VOLUMEN	NÚMERO NUMBER NÚMERO	DIMENSÃO DIMENSION DIMENSIÓN	QUANTIDADE QUANTITY CANTIDAD
<b>TRASEIRO G.R</b> WARDROBE'S BACKBOARD COSTADO DEL ROPERO	01	02	2396x418x2.5	01
<b>VISTA SUPERIOR</b> SUPERIOR FRONTAGE VISTA SUPERIOR	01	05	2400x73x15	01
<b>CABIDEIRO OB. FRIZADO</b> FRIZZED OBLONG HANGER PERCHERO OB. FRIZADO	01	04	771mm	03
<b>TESTEIRA FRONTAL (COFRE)</b> FRONT HEADER FOR SAFETY BOX TESTERA FRONTAL DEL COFRE	01	5112	780x75x12	01
<b>TESTEIRA TRASEIRO (COFRE)</b> BACK HEADER FOR SAFETY BOX TESTERA TRASERA DEL COFRE	01	5113	780x70x12	01
<b>LAT.GAVETA</b> SIDE DRAWER LAT. CAJÓN	01	6961	357x101x12	08
<b>CHAPEU</b> WARDROBE'S TOP TAPA SUPERIOR	01	7040	2370x448x12	01
<b>BASE MALEIRO</b> BASE FOR LUGGAGE RACK BASE DEL PORTAEQUIPAJES	01	7041	2370x448x12	01
<b>BASE INFERIOR</b> BOTTOM BASE BASE INFERIOR	03	7042	2370x448x12	01
<b>RODAPÉ FRONTAL</b> FRONT BASEBOARD ZÓCALO FRONTAL	01	7047	2370x70x15	01
<b>RODAPÉ TRASEIRO</b> BASEBOARD BACK ZÓCALO TRASERA	01	7048	2370x70x15	01
<b>DISTANCIADOR FRONTAL</b> FRONT SPACER ESPACIADOR FRONTAL	01	7055	377x60x25	03
<b>DISTANCIADOR TRASEIRO</b> BACK SPACER ESPACIADOR TRASERO	01	7056	377x60x25	03
<b>RODAPÉ CALÇO</b> WEDGE BASEBOARD ZÓCALO CALZO	01	7057	413x70x15	02
DESCRIÇÃO DESCRIPTION DESCRIPCIÓN	VOLUME VOLUME VOLUMEN	NÚMERO NUMBER NÚMERO	DIMENSÃO DIMENSION DIMENSIÓN	QUANTIDADE QUANTITY CANTIDAD
<b>TRASEIRO G.R</b> WARDROBE'S BACKBOARD COSTADO DEL ROPERO	02	03	1632x795x2.5	02
<b>TRASEIRO G.R</b> WARDROBE'S BACKBOARD COSTADO DEL ROPERO	02	7039	1632x795x2.5	01
<b>PORTA</b> DOOR PUERTA	02	7051	2034x394x15	06

<b>DESCRIÇÃO</b> DESCRIPTION DESCRIPCIÓN	<b>VOLUME</b> VOLUME VOLUMEN	<b>NÚMERO</b> NUMBER NÚMERO	<b>DIMENSÃO</b> DIMENSION DIMENSIÓN	<b>QUANTIDADE</b> QUANTITY CANTIDAD
<b>FUNDO COFRE</b> SAFETY BOX'S BOTTOM FONDO DEL COFRE	03	01	780x175x2.5	01
<b>FUNDO GAVETA</b> DRAWER'S BOTTOM FONDO DEL CAJÓN	03	06	703x365x2.5	02
<b>FUNDO GAVETA</b> DRAWER'S BOTTOM FONDO DEL CAJÓN	03	07	443x365x2.5	02
<b>BATENTE</b> TOP SUPPORT BATIENTE	03	3854	400x90x15	02
<b>TAMPO COFRE</b> SAFETY BOX'S COVER TAPA DEL COFRE	03	5103	778x260x12	01
<b>TAMPO</b> COVER TAPA	03	7043	780x420x12	01
<b>TAMPO GAVETA</b> DRAWER'S COVER TAPA DEL CAJÓN	03	7044	780x420x12	01
<b>DIVISORIA</b> DIVISION DIVISIÓN	03	7045	567x420x12	01
<b>TAMPO GAVETA</b> DRAWER'S COVER TAPA DEL CAJÓN	03	7046	510x420x12	01
<b>LAT.EXT.ESQUERDA</b> LEFT EXTERNAL SIDE LAT. EXT. IZQUIERDA	03	7049	2190x448x15	01
<b>LAT.EXT.DIREITA</b> RIGHT EXTERNAL SIDE LATERAL EXTERNA DERECHA	03	7050	2190x448x15	01
<b>LAT.INTERNA</b> INTERNAL SIDE LAT. INTERNA	03	7052	1614x448x15	02
<b>TRASEIRO GAVETA</b> DRAWER'S BACKBOARD TRASERO DE CAJÓN	03	7053	681x90x15	02
<b>TRASEIRO GAVETA</b> DRAWER'S BACKBOARD TRASERO DE CAJÓN	03	7054	421x90x15	02
<b>FRENTE GAVETA</b> DRAWER'S FRONT FRENTE DEL CAJÓN	03	7058	724x171x15	02
<b>FRENTE GAVETA</b> DRAWER'S FRONT FRENTE DEL CAJÓN	03	7059	464x171x15	02

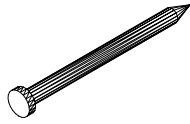
**Ps: Peças e Complementos que não contém processo de furação não são enumeradas.  
Parts and Accessories that do not contain drilling process and are not listed.  
Piezas y Accesorios que no contienen procesos de perforación y que no numerados.**

**B**  
**16**



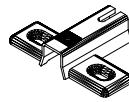
**PARAFUSO FI CH PH 4,0x14**  
SCREW FI CH PH 4,0x14  
TORNILLO FI CH PH 4,0x14

**F**  
**04**



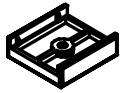
**PREGO 12x12**  
NAIL 12x12  
CLAVO 12x12

**L**  
**06**



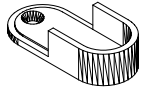
**CALÇO P/ DOBRA 5mm**  
WEDGE FOR HINGE 5mm  
CALZO P/ BISAGRA 5mm

**R**  
**04**

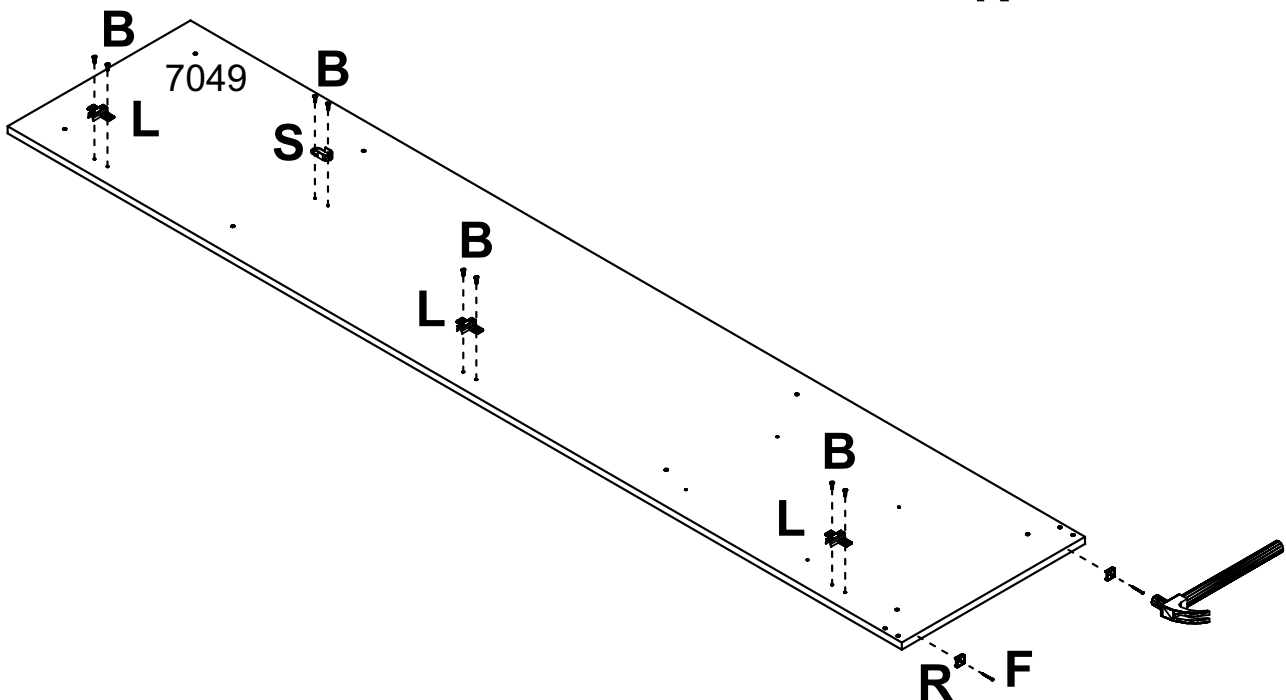
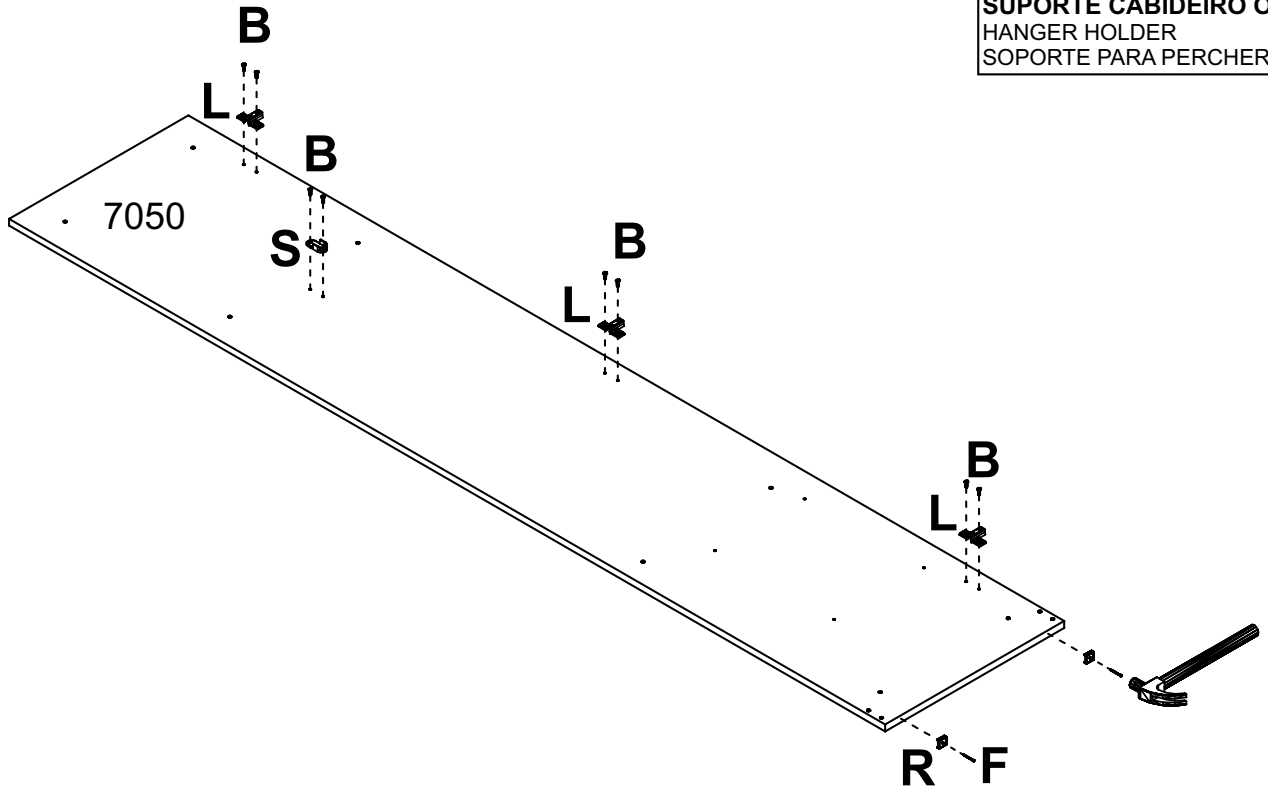


**SAPATA LAT. MINI 15mm**  
SHOE SIDE. MINI 15 mm  
SAPATA LAT. MINI 15mm

**S**  
**02**



**SUPORE CABIDEIRO OB.**  
HANGER HOLDER  
SOPORTE PARA PERCHERO

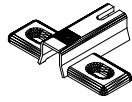


**B**  
**04**



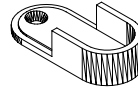
**PARAFUSO FI CH PH 4,0x14**  
SCREW FI CH PH 4,0x14  
TORNILLO FI CH PH 4,0x14

**L**  
**04**



**CALÇO P/ DOBRA 5mm**  
WEDGE FOR HINGE 5mm  
CALZO P/ BISAGRA 5mm

**S**  
**02**



**SUPORE CABIDEIRO OB.**  
HANGER HOLDER  
SOPORTE PARA PERCHERO

**U**  
**04**



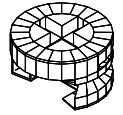
**PARAFUSO MQ PN ZB 4x25**  
SCREW MQ PN ZB 4x25  
TORNILLO MQ PN ZB 4x25

**V**  
**04**

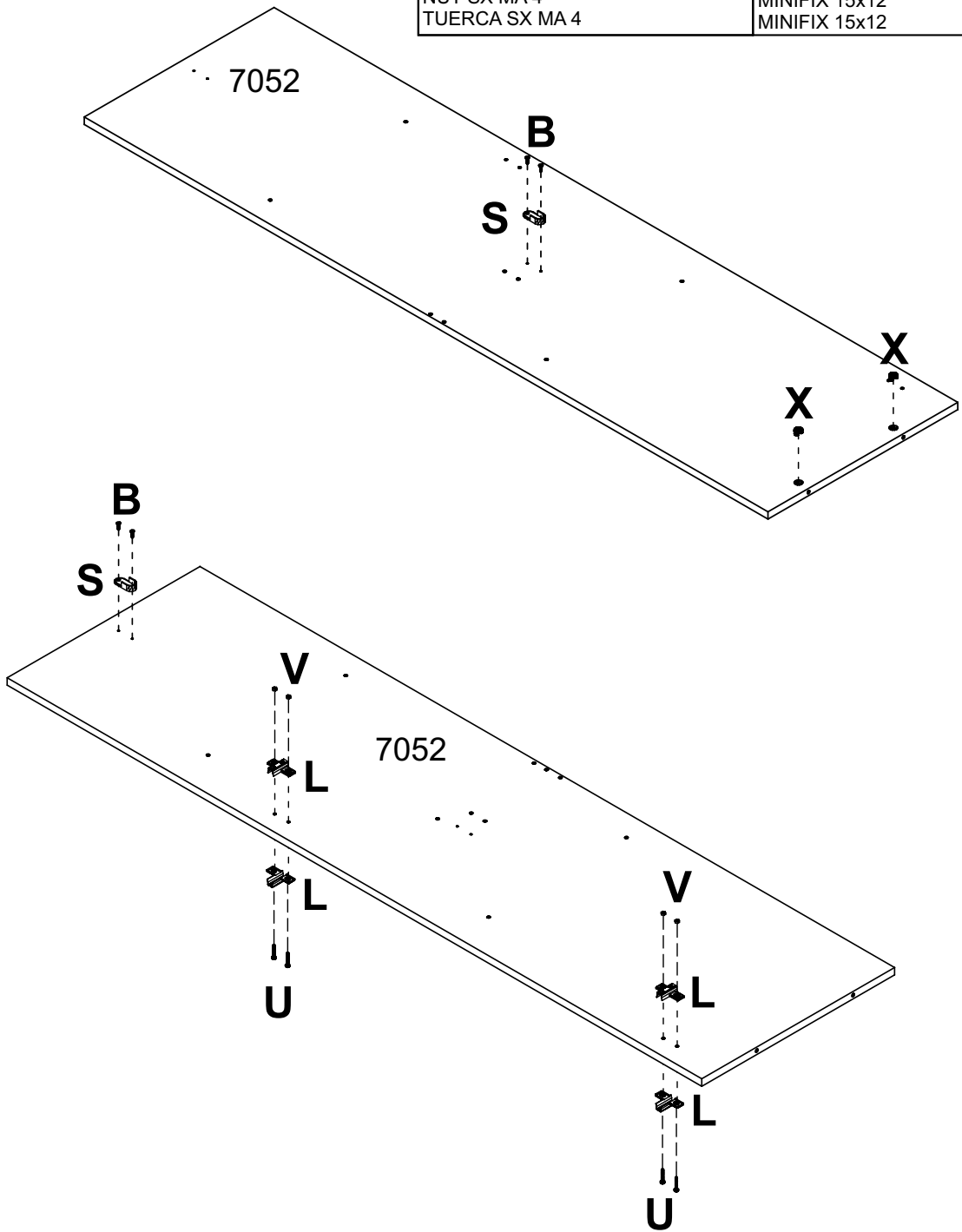


**PORCA SX MA 4**  
NUT SX MA 4  
TUERCA SX MA 4

**X**  
**02**



**CASTANHA GIROFIX 15x12**  
MINIFIX 15x12  
MINIFIX 15x12



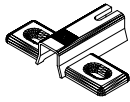


**B**  
**04**



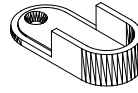
**PARAFUSO FI CH PH 4,0x14**  
SCREW FI CH PH 4,0x14  
TORNILLO FI CH PH 4,0x14

**L**  
**04**



**CALÇO P/ DOBRA 5mm**  
WEDGE FOR HINGE 5mm  
CALZO P/ BISAGRA 5mm

**S**  
**02**



**SUPORTE CABIDEIRO OB.**  
HANGER HOLDER  
SOPORTE PARA PERCHERO

**U**  
**04**



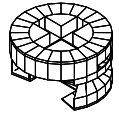
**PARAFUSO MQ PN ZB 4x25**  
SCREW MQ PN ZB 4x25  
TORNILLO MQ PN ZB 4x25

**V**  
**04**

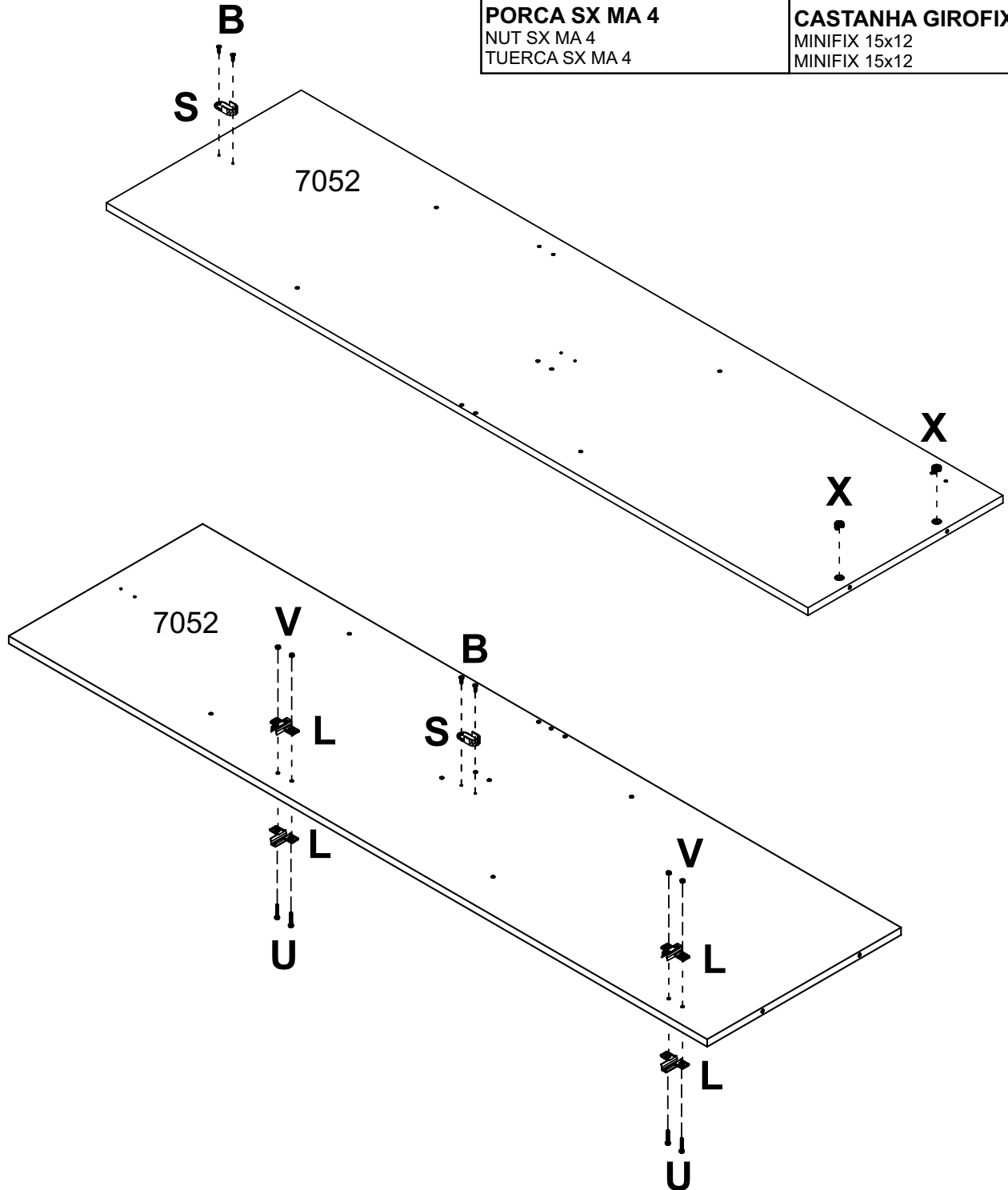


**PORCA SX MA 4**  
NUT SX MA 4  
TUERCA SX MA 4

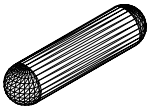
**X**  
**02**



**CASTANHA GIROFIX 15x12**  
MINIFIX 15x12  
MINIFIX 15x12



**D**  
**06**

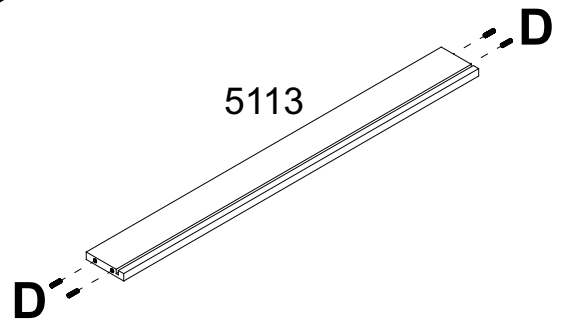
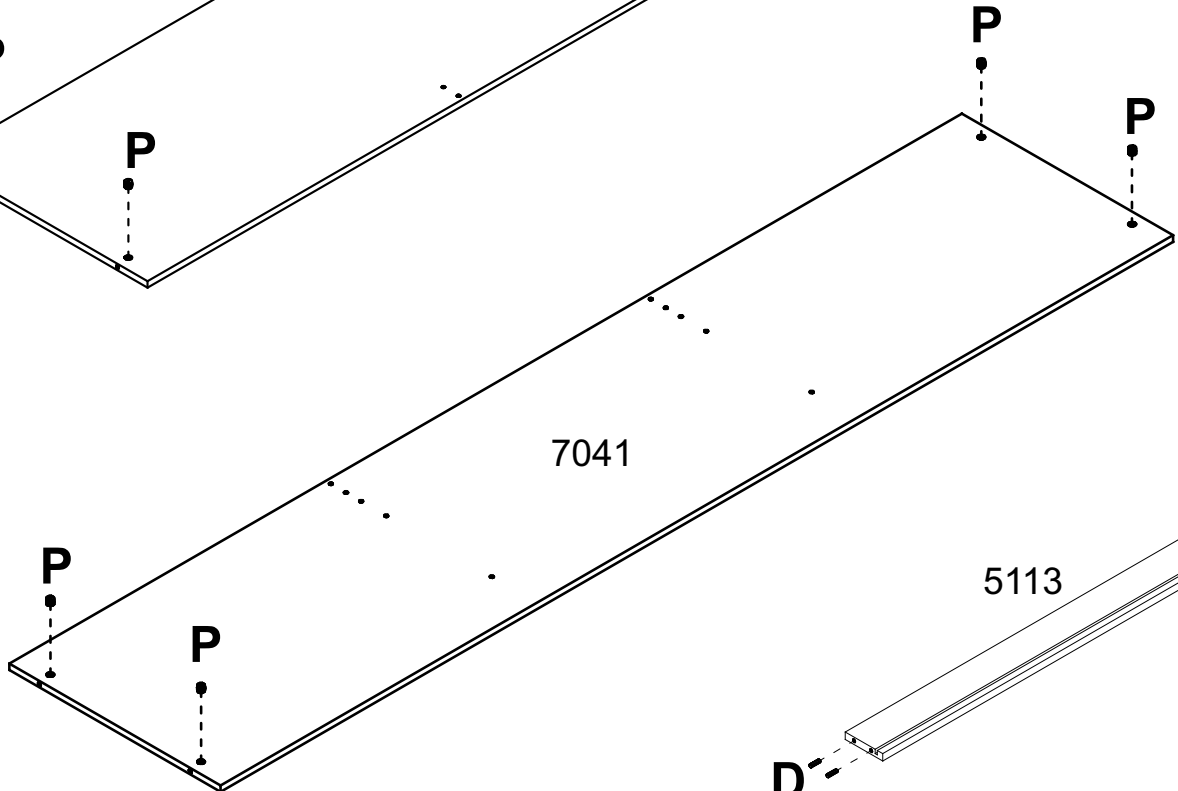
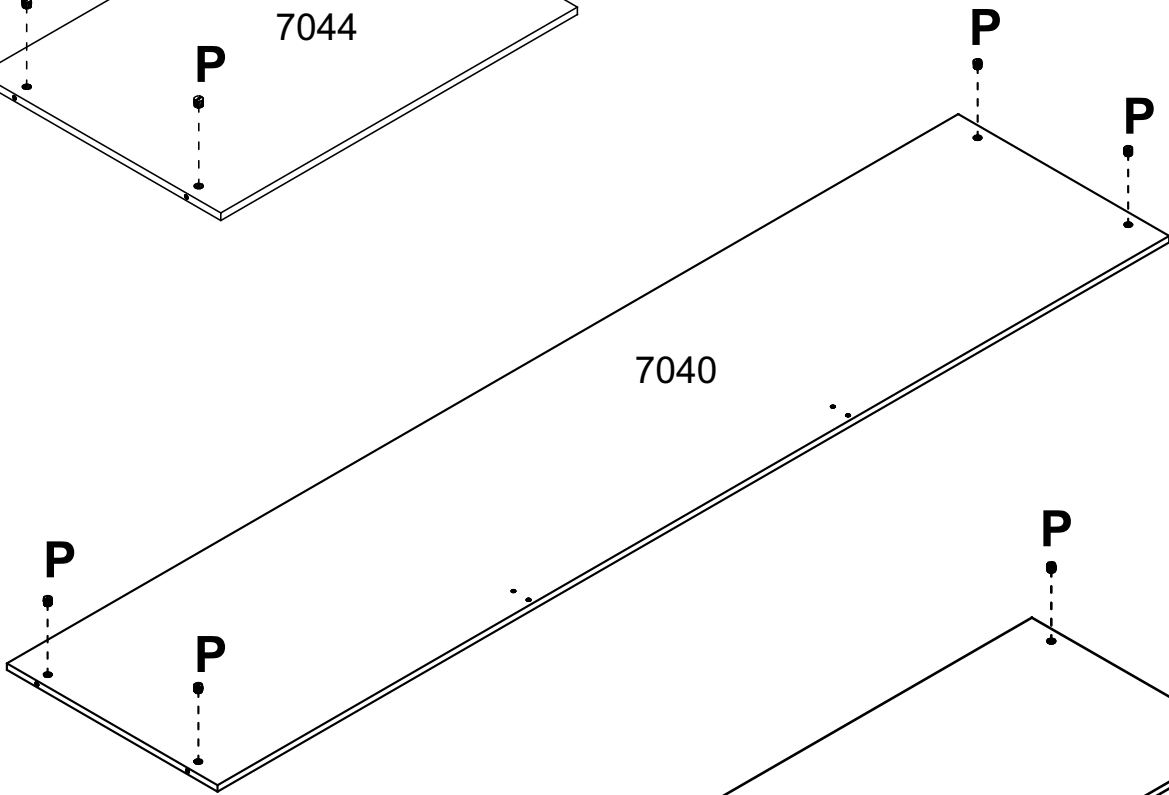
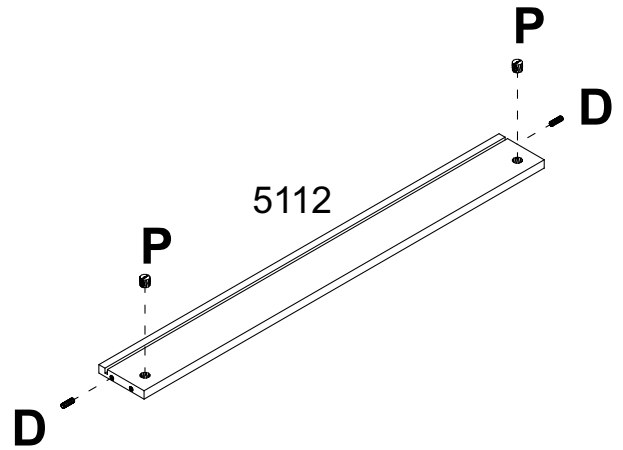
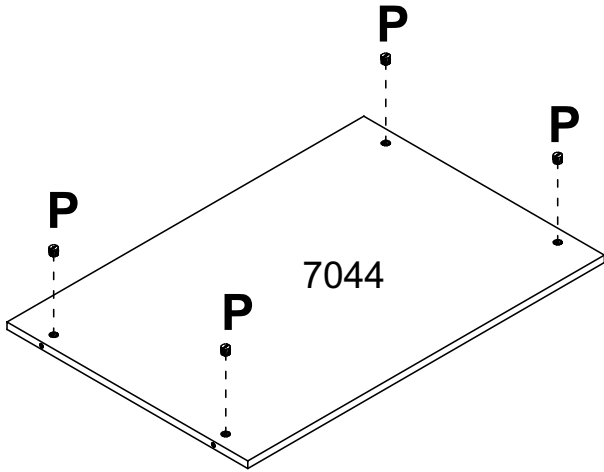


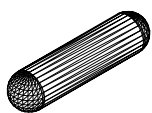
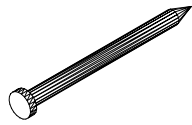
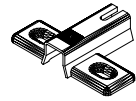

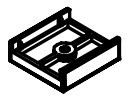

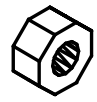
**CAVILHA MADEIRA 6x25**  
WOOD PEG 6x25  
TARUGO DE MADEIRA 6x25

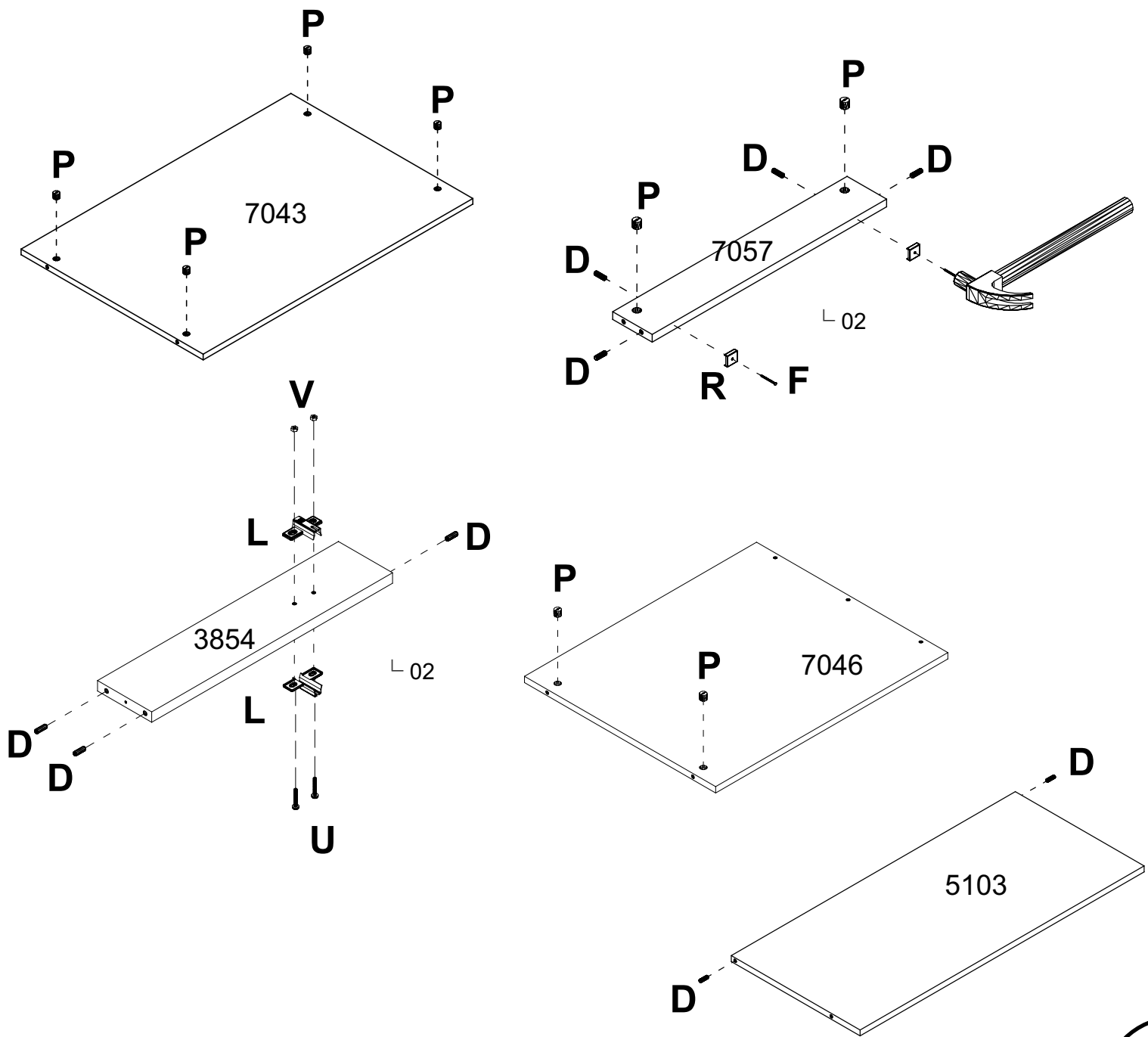
**P**  
**14**



**PORCA CILINDRICA 12x09**  
CYLINDRICAL NUT 12x09  
TUERCA CILÍNDRICA 12x09



<p><b>D</b> <b>16</b></p>  <p><b>CAVILHA MADEIRA 6x25</b> WOOD PEG 6x25 TARUGO DE MADEIRA 6x25</p>	<p><b>F</b> <b>04</b></p>  <p><b>PREGO 12x12</b> NAIL 12x12 CLAVO 12x12</p>	<p><b>L</b> <b>04</b></p>  <p><b>CALÇO P/ DOBRA 5mm</b> WEDGE FOR HINGE 5mm CALZO P/ BISAGRA 5mm</p>	<p><b>P</b> <b>08</b></p>  <p><b>PORCA CILINDRICA 12x09</b> CYLINDRICAL NUT 12x09 TUERCA CILÍNDRICA 12x09</p>
<p><b>R</b> <b>04</b></p>  <p><b>SAPATA LAT. MINI 15mm</b> SHOE SIDE. MINI 15 mm SAPATA LAT. MINI 15mm</p>	<p><b>U</b> <b>04</b></p>  <p><b>PARAFUSO MQ PN ZB 4x25</b> SCREW MQ PN ZB 4x25 TORNILLO MQ PN ZB 4x25</p>	<p><b>V</b> <b>04</b></p>  <p><b>PORCA SX MA 4</b> NUT SX MA 4 TUERCA SX MA 4</p>	

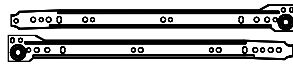


**J**  
**04**



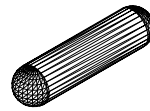
**PARAFUSO FI CH PH 4,0x12**  
SCREW FI CH PH 4,0x12  
TORNILLO FI CH PH 4,0x12

**C**  
**01**

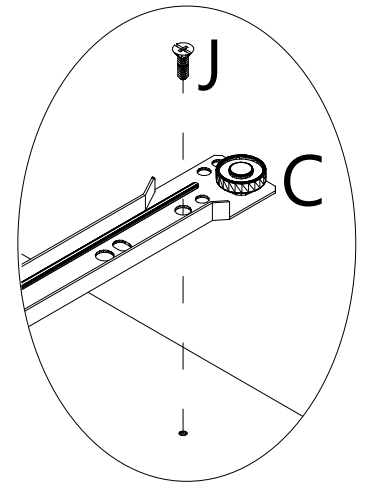
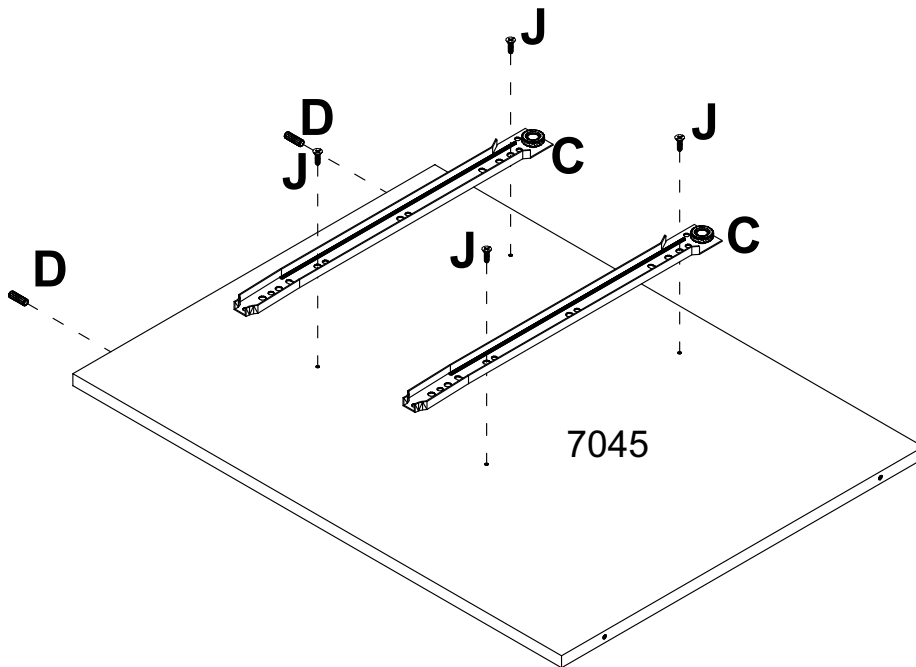


**CONJ. CORREDIÇA METAL 350mm**  
SET OF METAL SLIDES 350mm  
CONJ. DE RIELES DE METAL 350mm

**D**  
**02**



**CAVILHA MADEIRA 6x25**  
WOOD PEG 6x25  
TARUGO DE MADEIRA 6x25

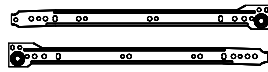


**B**  
**12**

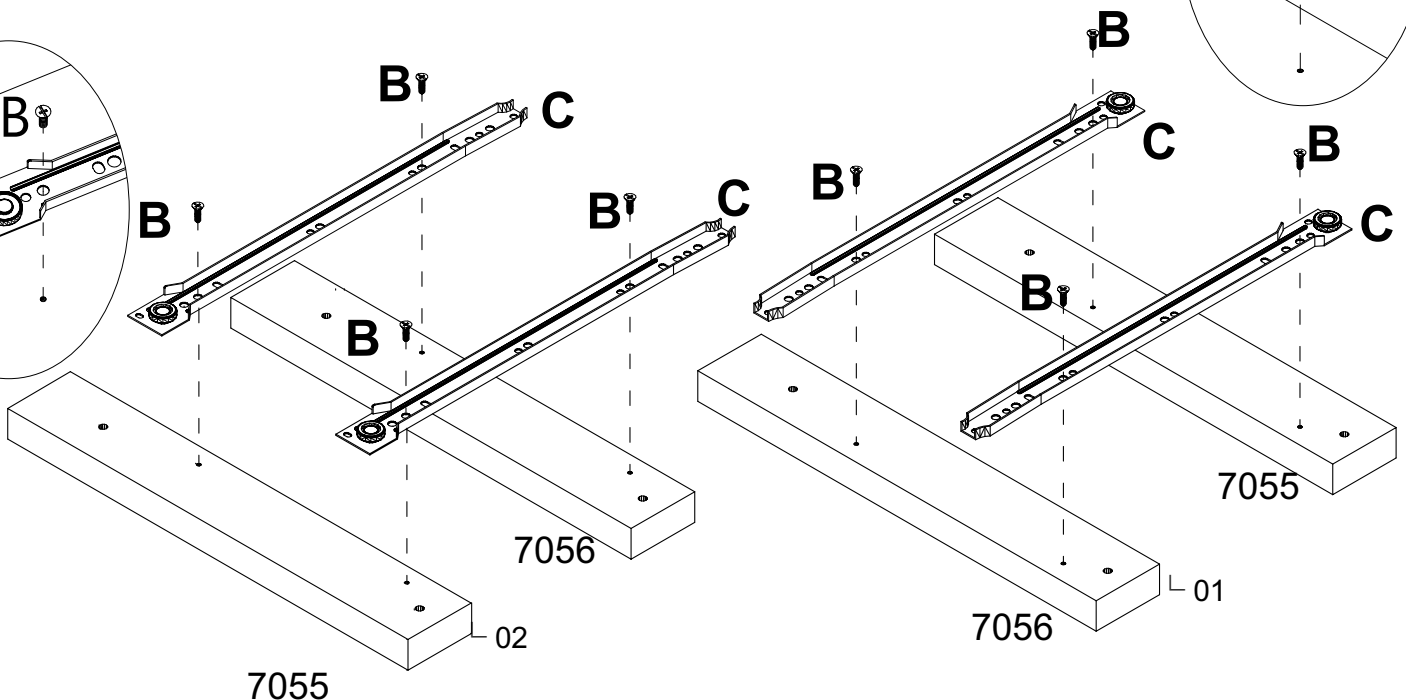
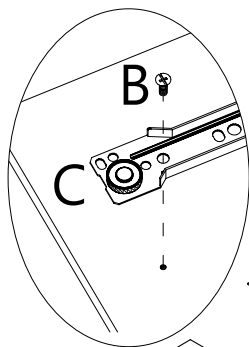
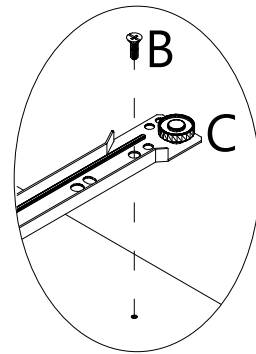


**PARAFUSO FI CH PH 4,0x14**  
SCREW FI CH PH 4,0x14  
TORNILLO FI CH PH 4,0x14

**C**  
**03**



**CORREDIÇA METAL 350mm**  
METALLIC SLIDES 350mm  
RIELE METALICO 350mm

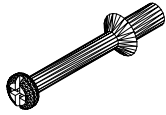


**P**  
**04**

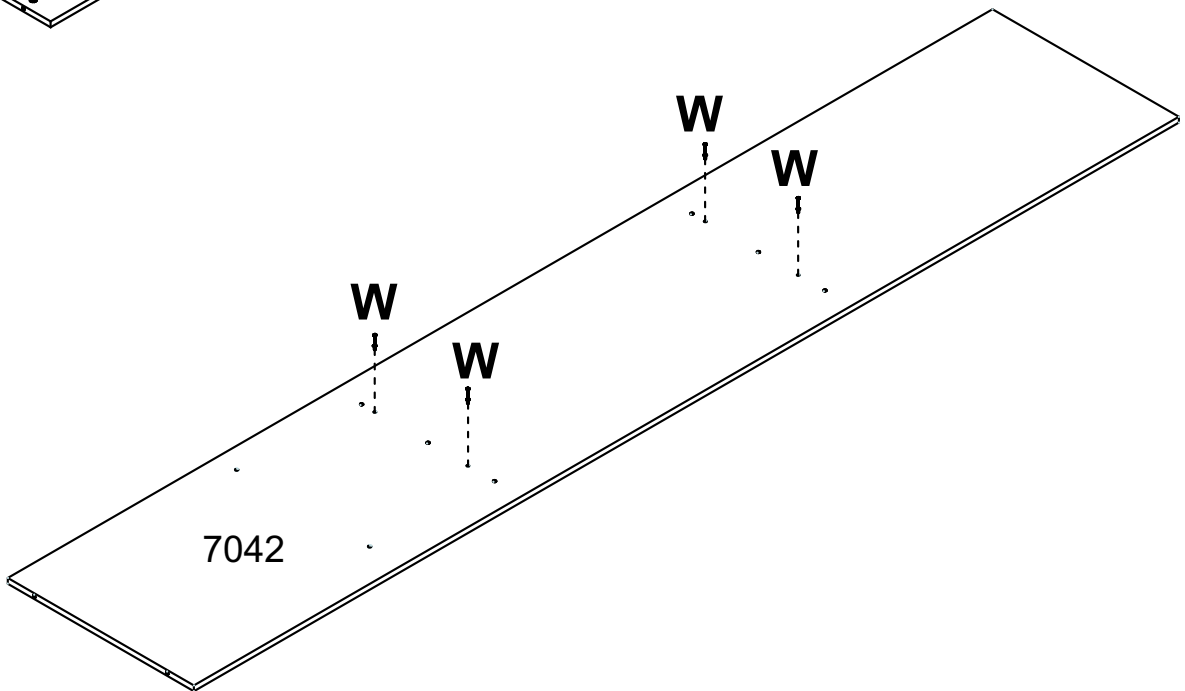
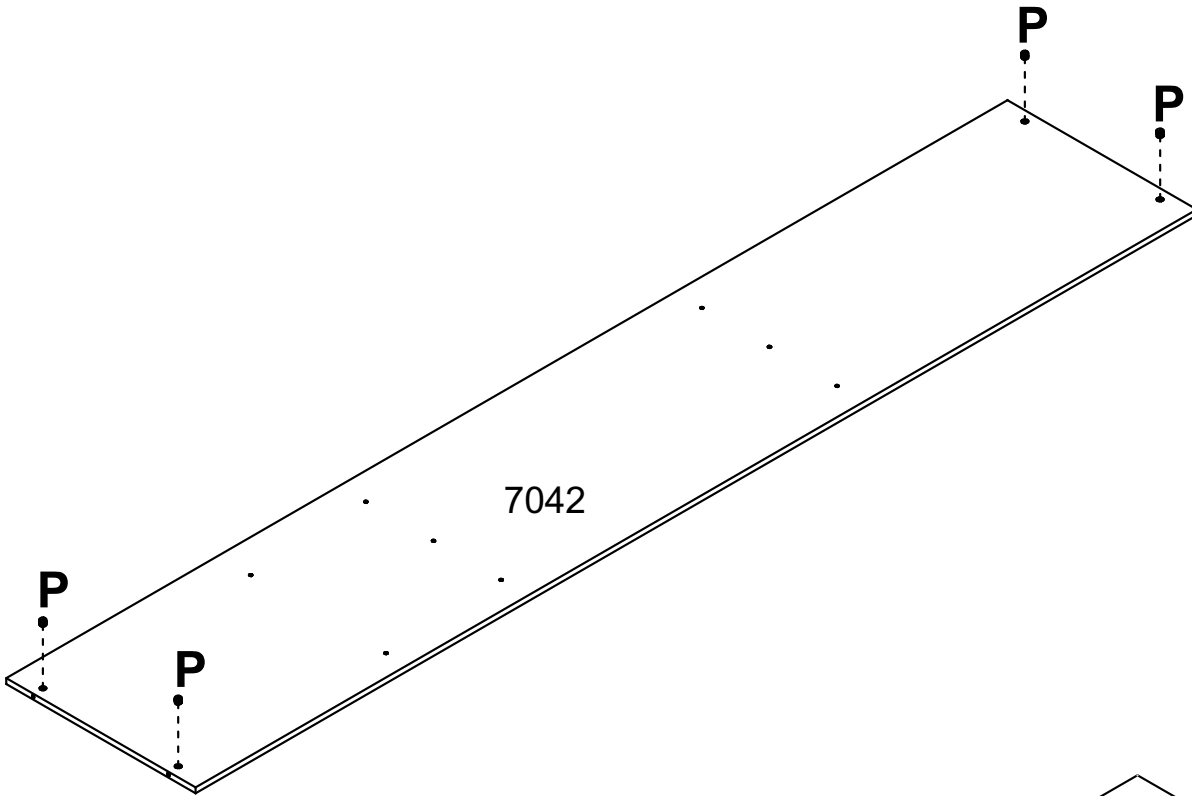


**PORCA CILINDRICA 12x09**  
CYLINDRICAL NUT 12x09  
TUERCA CILÍNDRICA 12x09

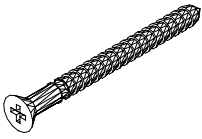
**W**  
**04**



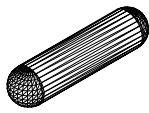
**PINO GIROFIX 35mm**  
GIROFIX PIN 35mm  
TORNILLO DEL GIROFIX 35mm



**A**  
**04**

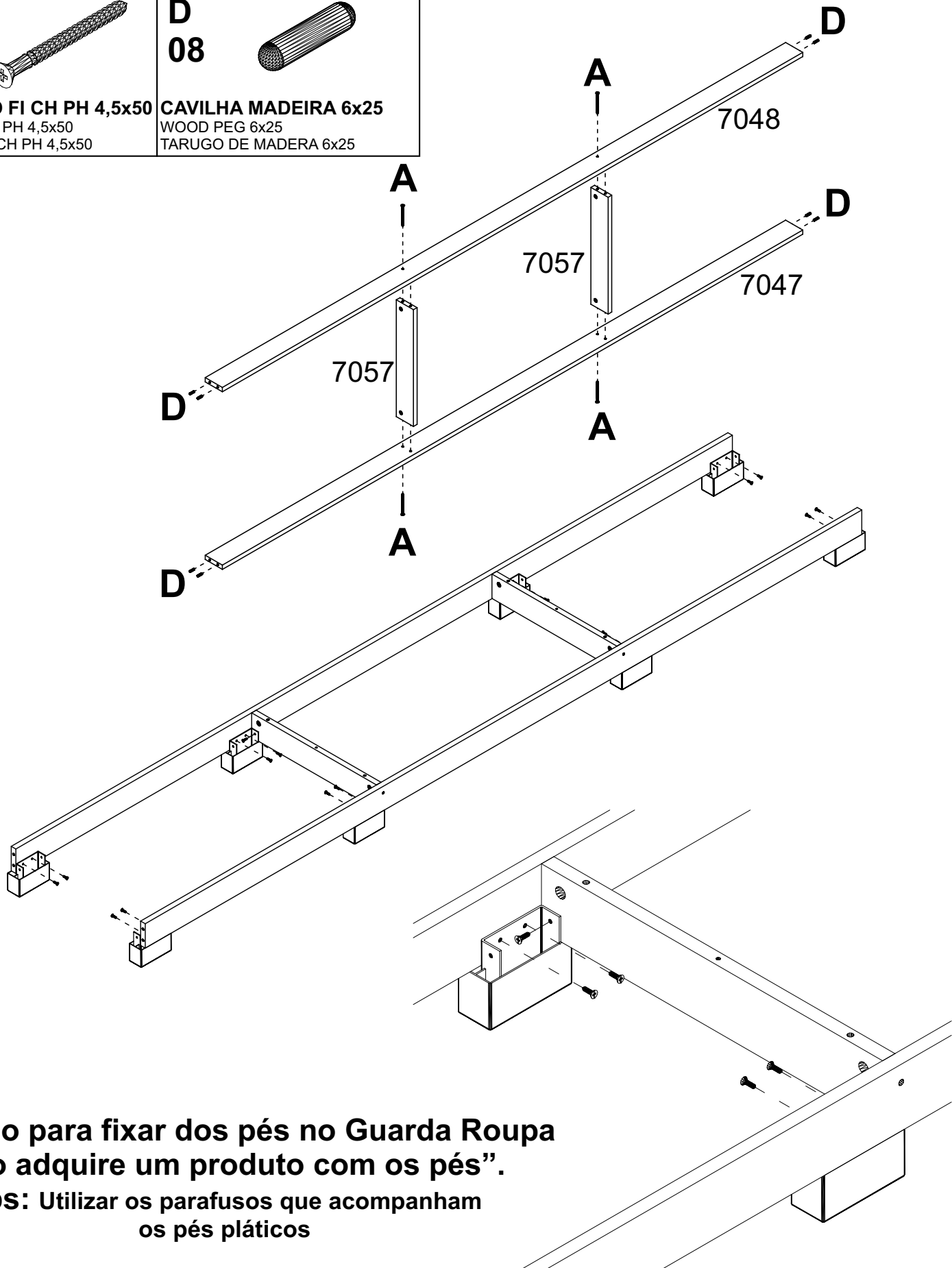


**D**  
**08**



**PARAFUSO FI CH PH 4,5x50**  
SCREW FI CH PH 4,5x50  
TORNILLO FI CH PH 4,5x50

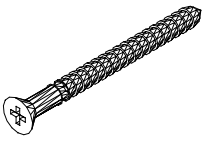
**CAVILHA MADEIRA 6x25**  
WOOD PEG 6x25  
TARUGO DE MADEIRA 6x25



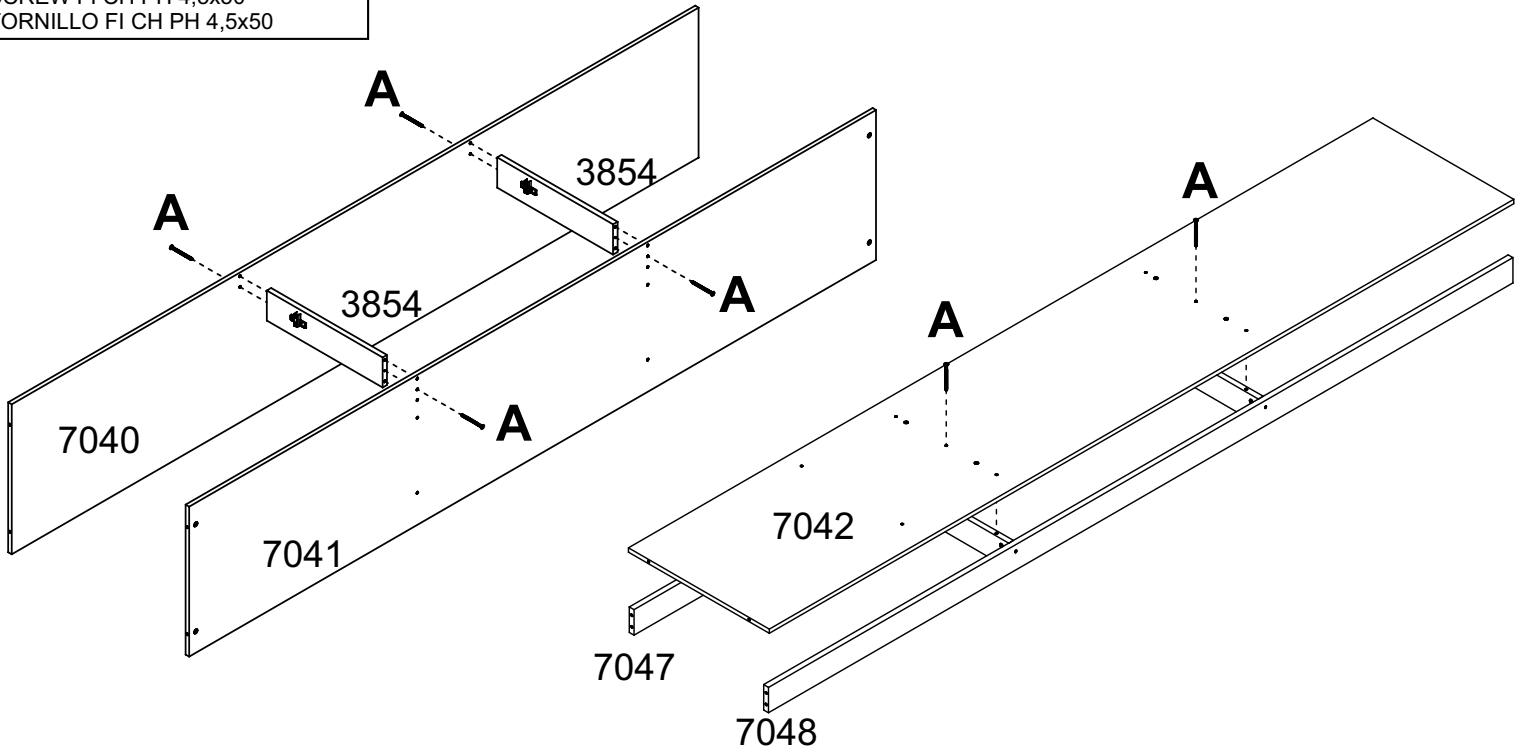
**“Posição para fixar dos pés no Guarda Roupa caso adquiere um produto com os pés”.**

**Obs: Utilizar os parafusos que acompanham os pés plásticos**

**A**  
**06**



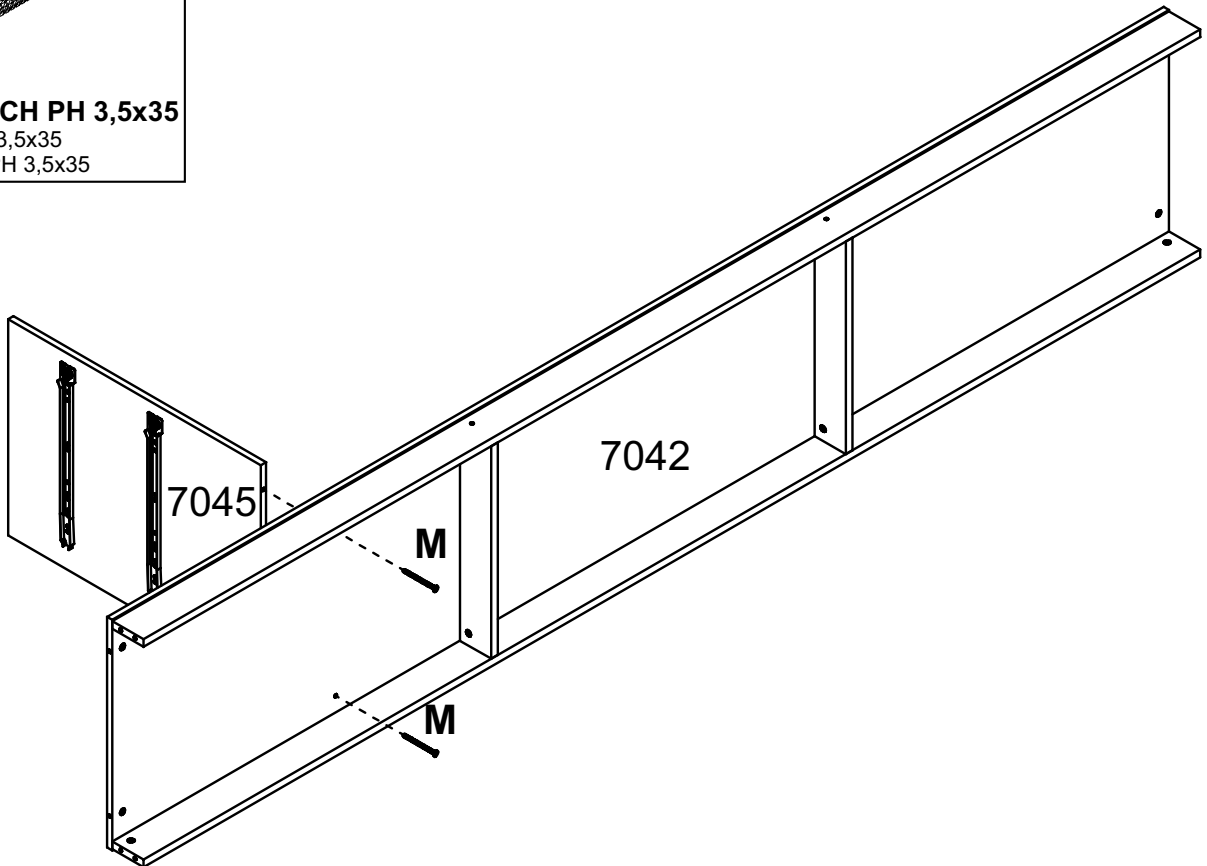
**PARAFUSO FI CH PH 4,5x50**  
SCREW FI CH PH 4,5x50  
TORNILLO FI CH PH 4,5x50



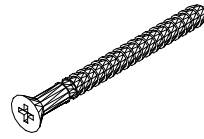
**M**  
**02**



**PARAFUSO FI CH PH 3,5x35**  
SCREW FI CH PH 3,5x35  
TORNILLO FI CH PH 3,5x35

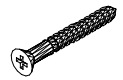


**A**  
**06**

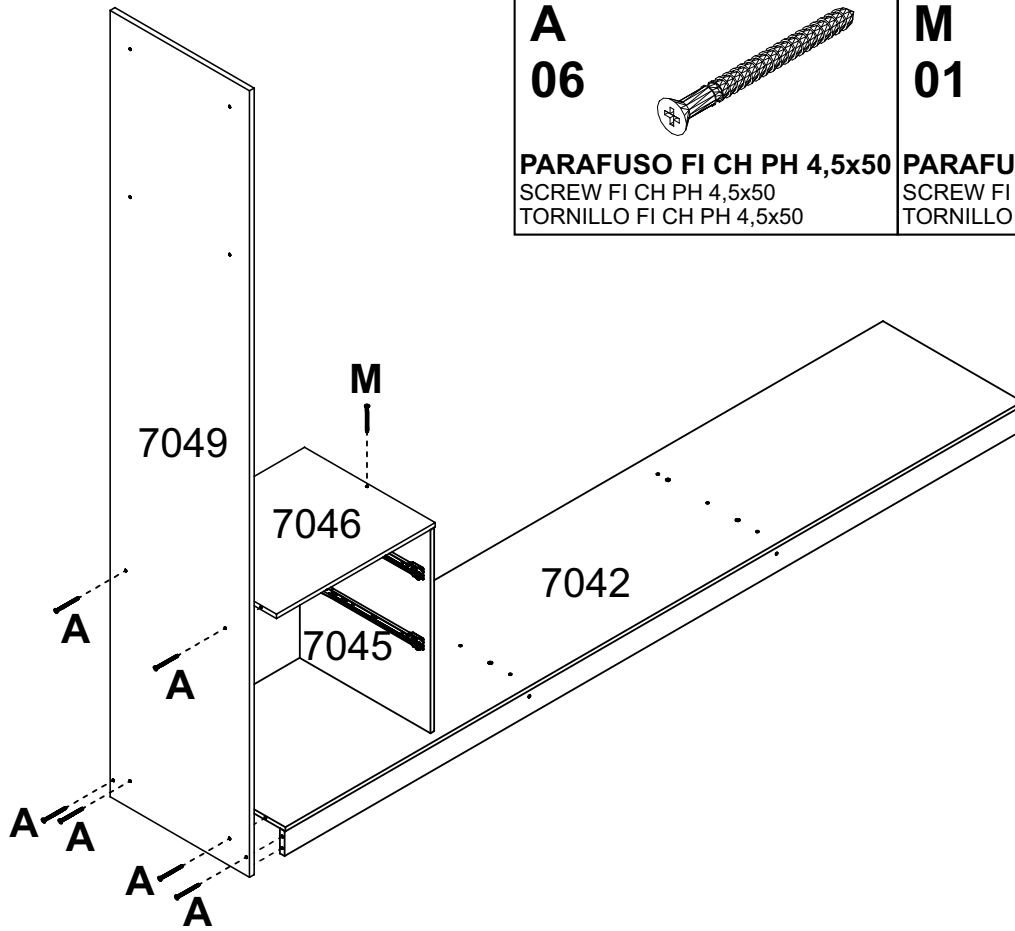


**PARAFUSO FI CH PH 4,5x50**  
SCREW FI CH PH 4,5x50  
TORNILLO FI CH PH 4,5x50

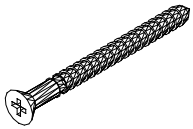
**M**  
**01**



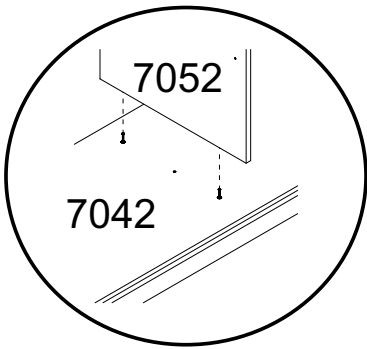
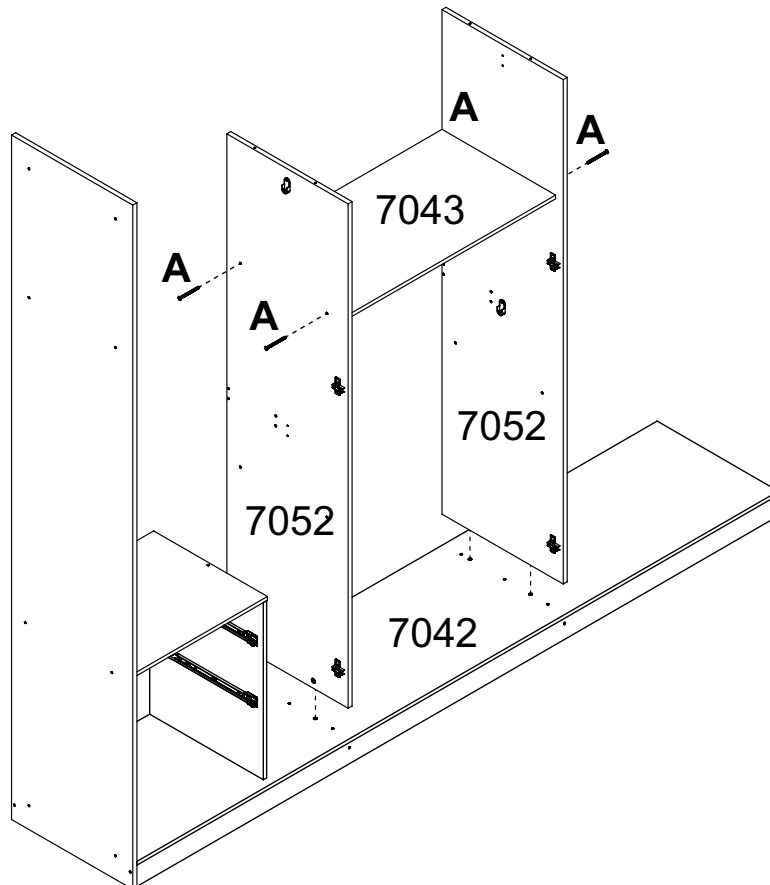
**PARAFUSO FI CH PH 3,5x35**  
SCREW FI CH PH 3,5x35  
TORNILLO FI CH PH 3,5x35



**A**  
**04**

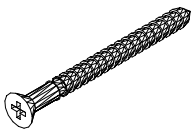


**PARAFUSO FI CH PH 4,5x50**  
SCREW FI CH PH 4,5x50  
TORNILLO FI CH PH 4,5x50





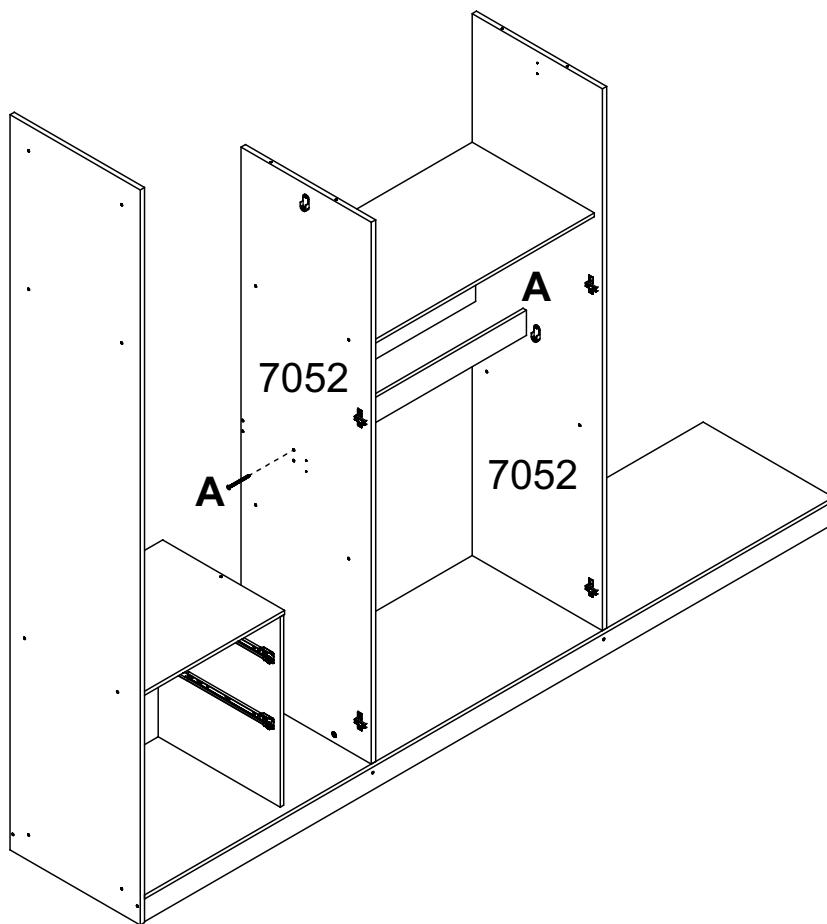
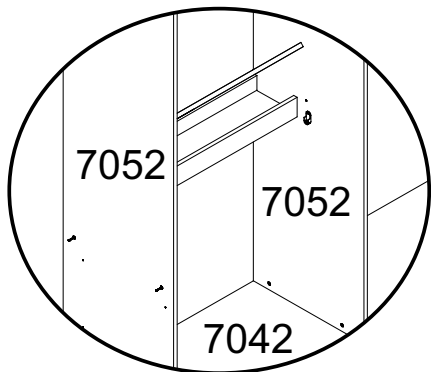
**A**  
**02**



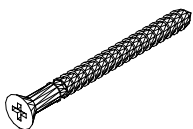
**PARAFUSO FI CH PH 4,5x50**

SCREW FI CH PH 4,5x50

TORNILLO FI CH PH 4,5x50



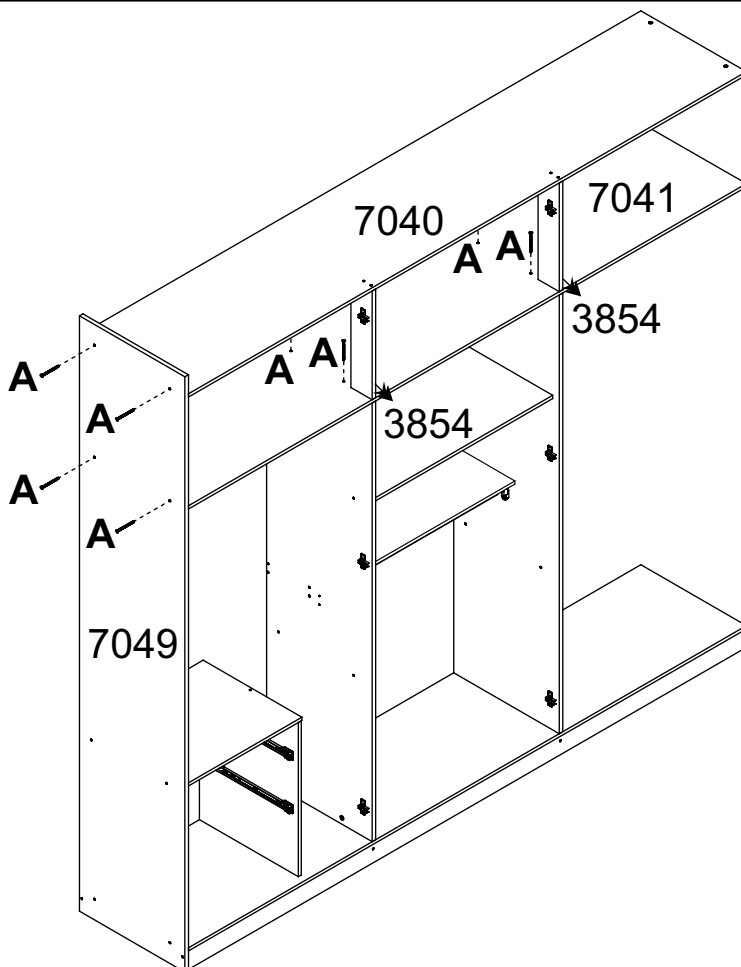
**A**  
**08**



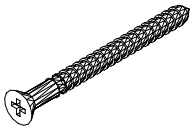
**PARAFUSO FI CH PH 4,5x50**

SCREW FI CH PH 4,5x50

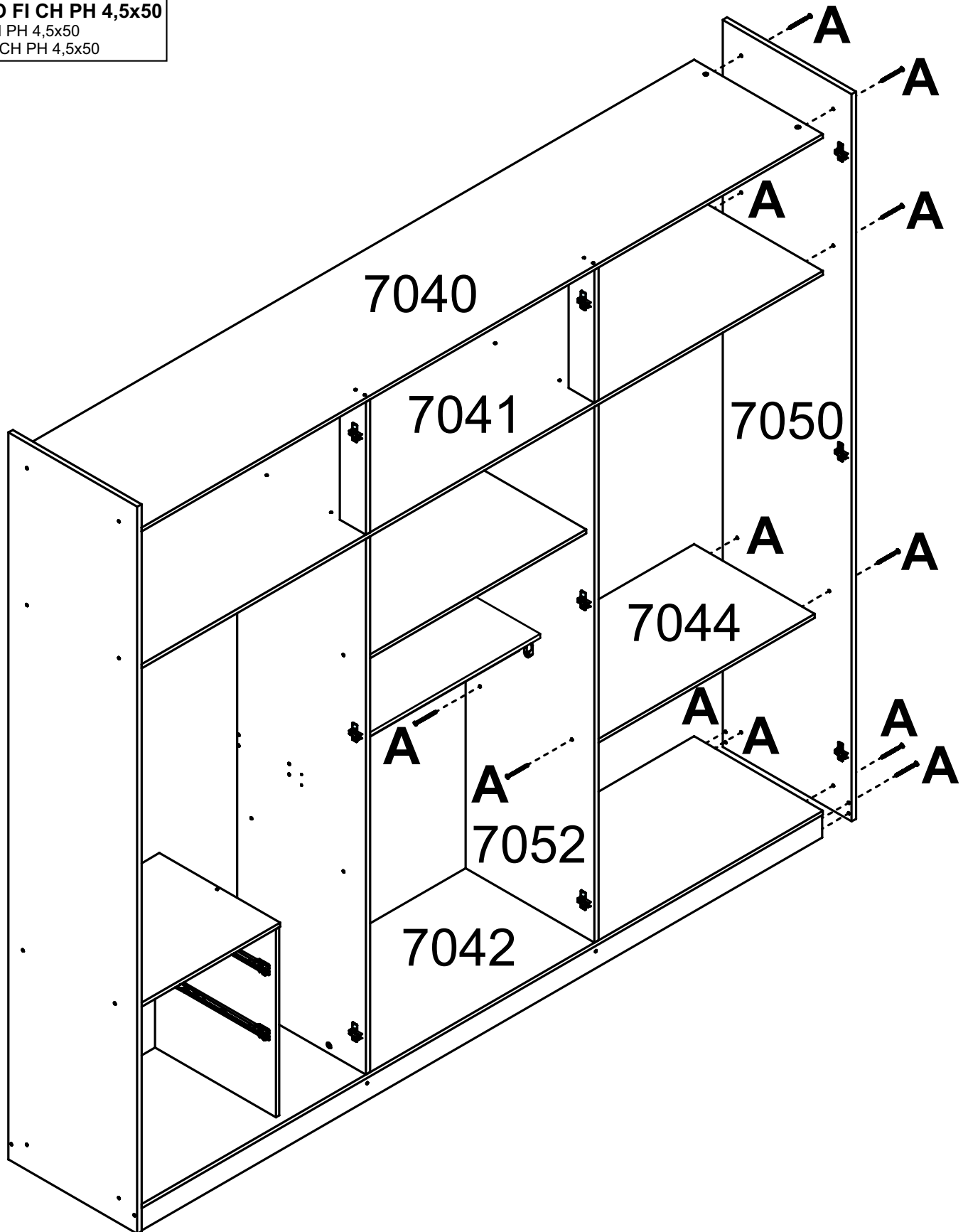
TORNILLO FI CH PH 4,5x50



**A**  
**12**



**PARAFUSO FI CH PH 4,5x50**  
SCREW FI CH PH 4,5x50  
TORNILLO FI CH PH 4,5x50

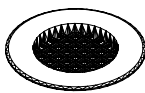


**E**  
**100**



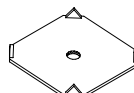
**CANTONEIRA METAL**  
BRACKET METAL  
CANTONEIRA METAL

**K**  
**01**

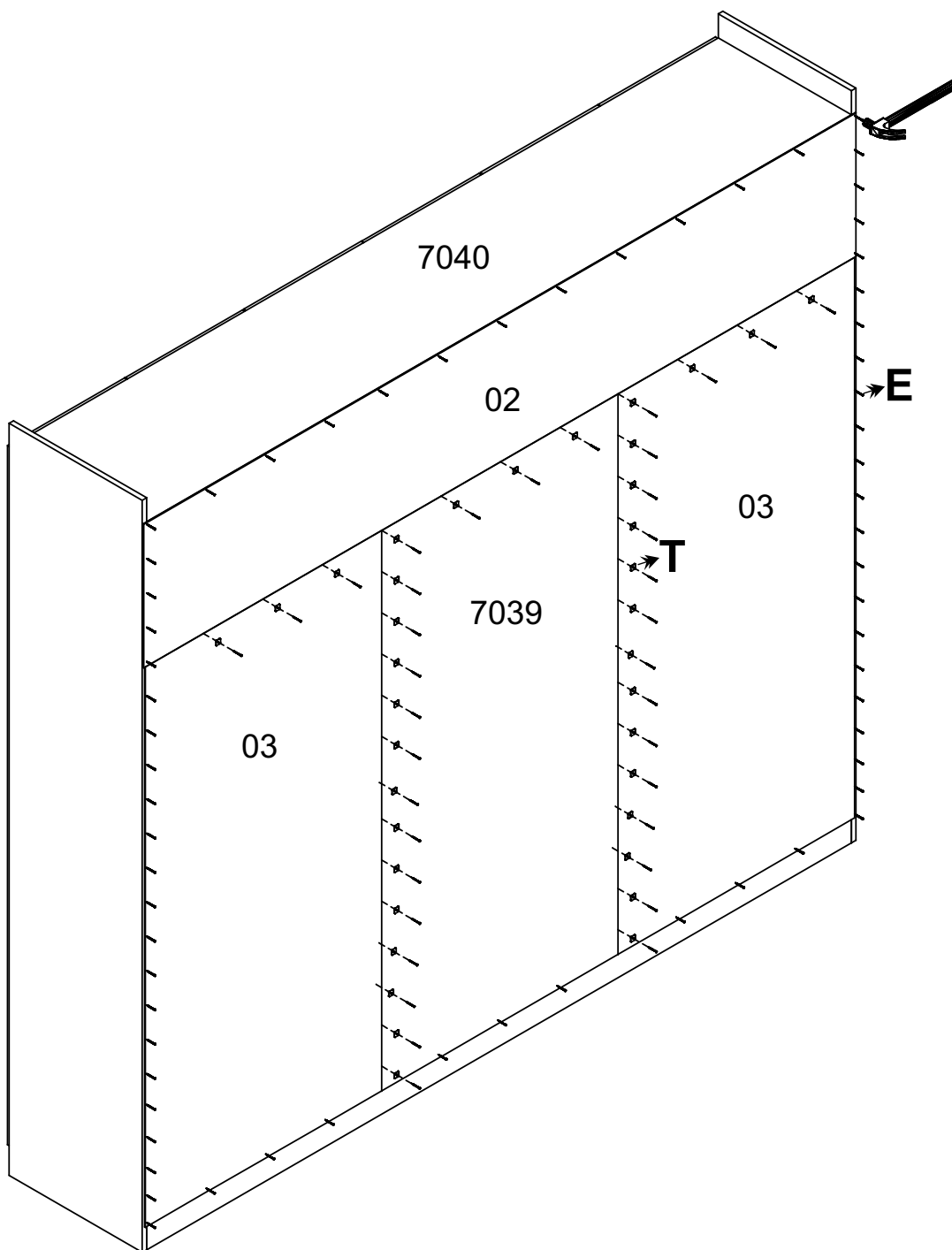


**TAMPA RESPIRO**  
BREATHER COVER  
TAPA RESPIRO

**T**  
**60**

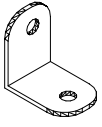


**FIXADOR FUNDO**  
BACKBOARD'S FIXER  
FIJADOR DEL COSTADO



**“Fixar os pregos a (100mm) de distância de um para outro”**  
**“Fijar los clavos a (100mm) de distancia de uno a otro”**

**G**  
**05**



**CANTONEIRA METAL**  
BRACKET METAL  
CANTONEIRA METAL

**J**  
**10**

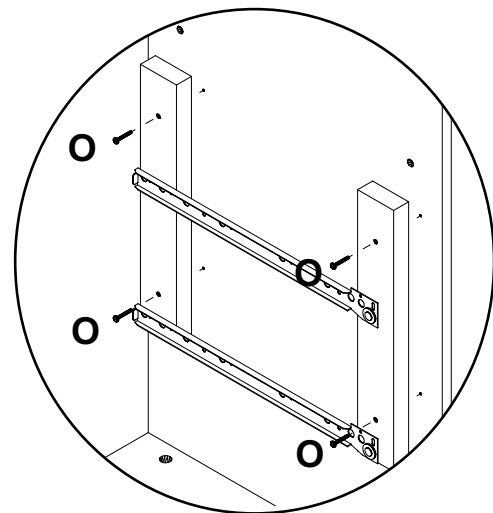
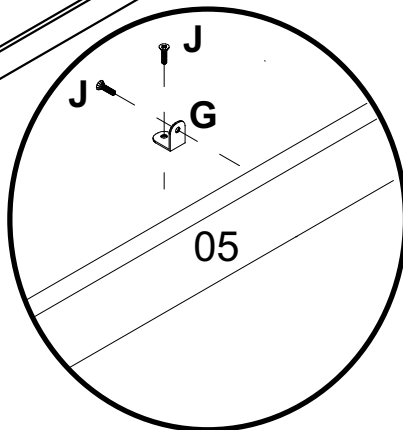
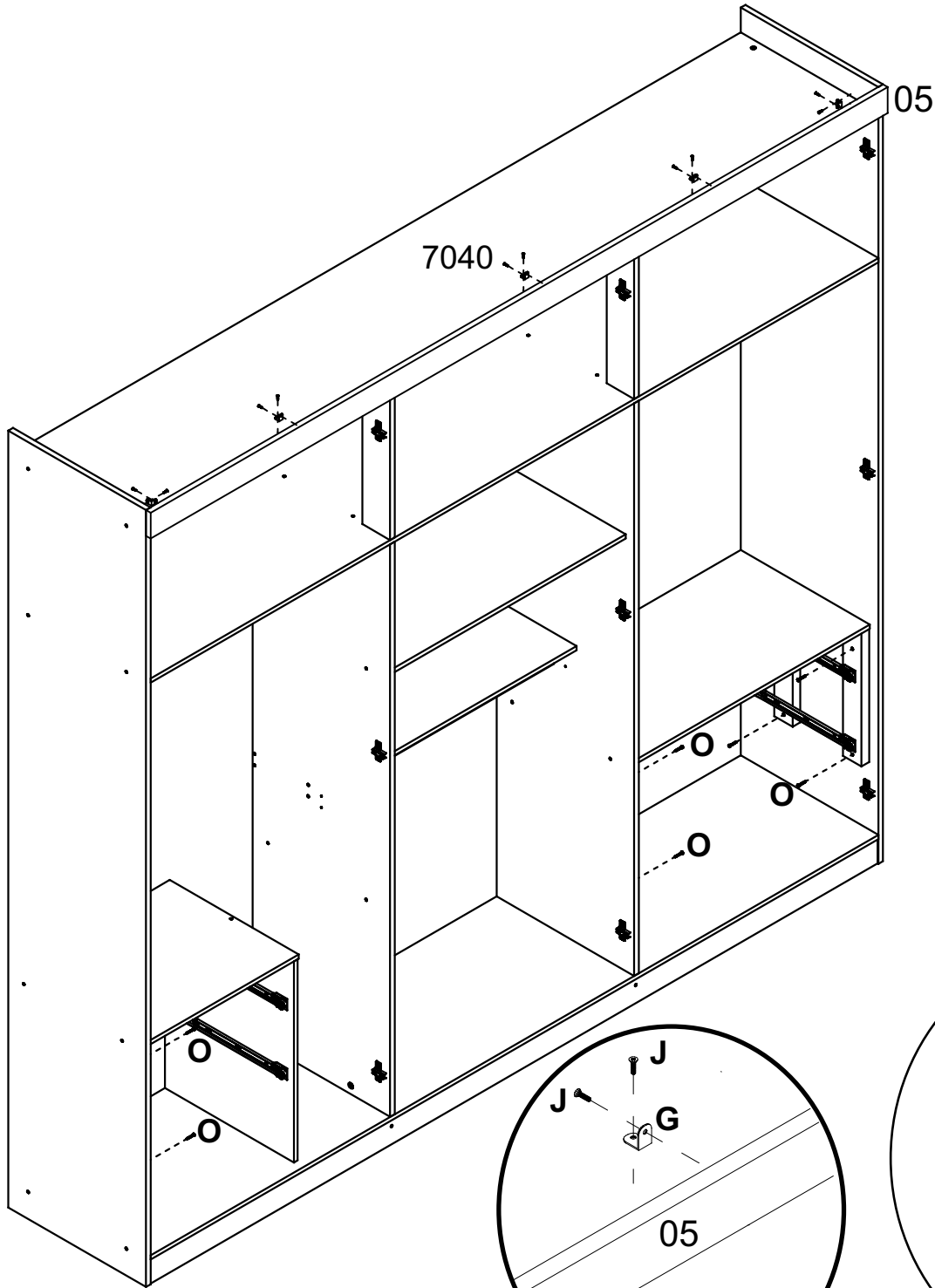


**PARAFUSO FI CH PH 4,0x12**  
SCREW FI CH PH 4,0x12  
TORNILLO FI CH PH 4,0x12

**O**  
**12**



**PARAFUSO FI FL PH 4,5x35**  
SCREW FI FL PH 4,5x35  
TORNILLO FI FL PH 4,5x35



**B**  
**36**



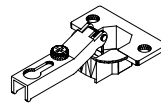
**PARAFUSO FI CH PH 4,0x14**  
SCREW FI CH PH 4,0x14  
TORNILLO FI CH PH 4,0x14

**I**  
**12**



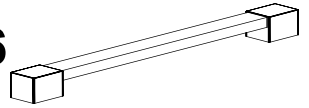
**PARAFUSO FI FL PH 3,5x30**  
SCREW FI FL PH 3,5x30  
TORNILLO FI FL PH 3,5x30

**Q**  
**18**

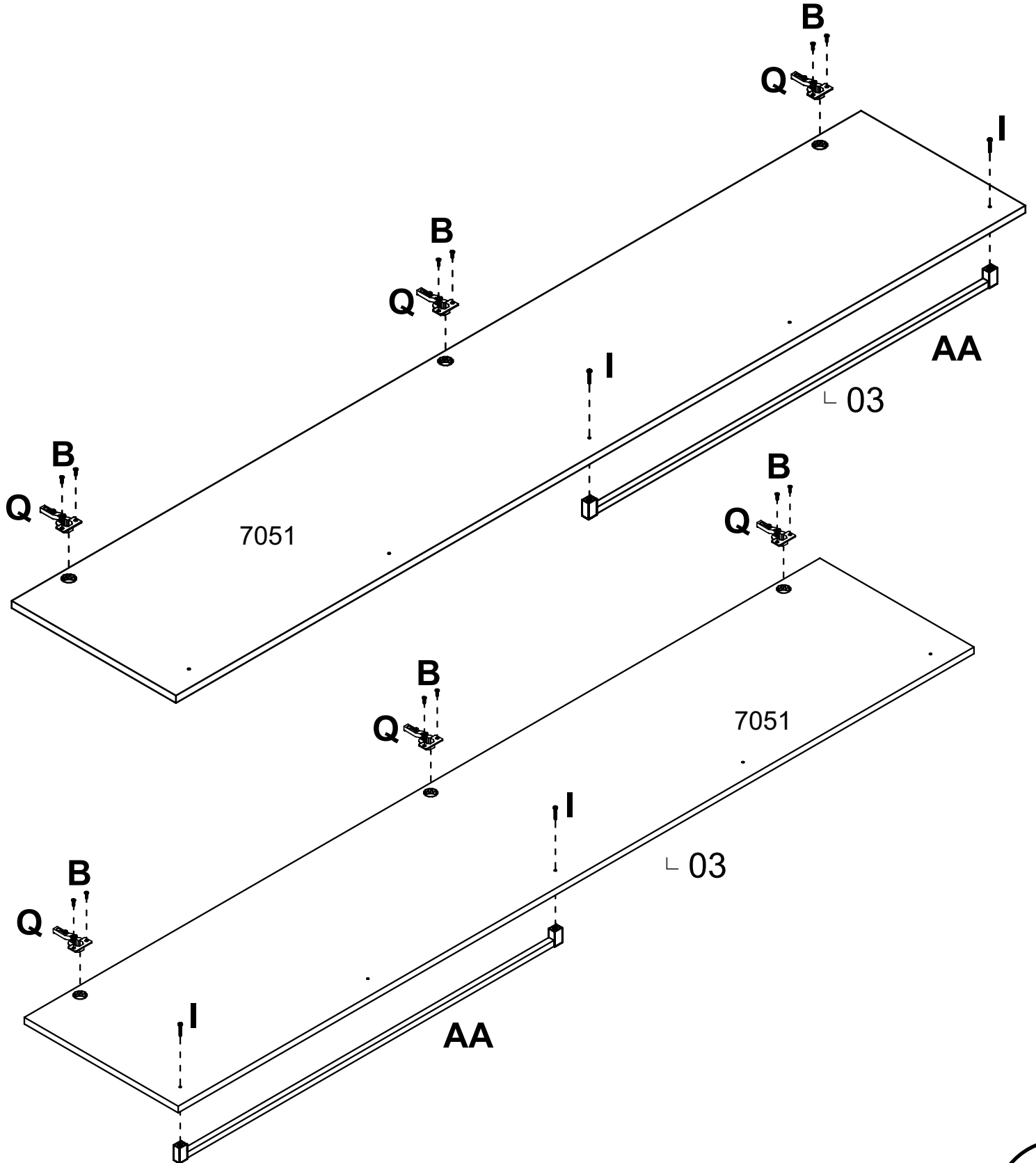


**DOBRA METAL 26mm**  
METAL HINGE 26mm  
BISAGRA METAL 26mm

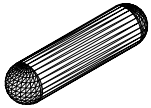
**Y**  
**06**



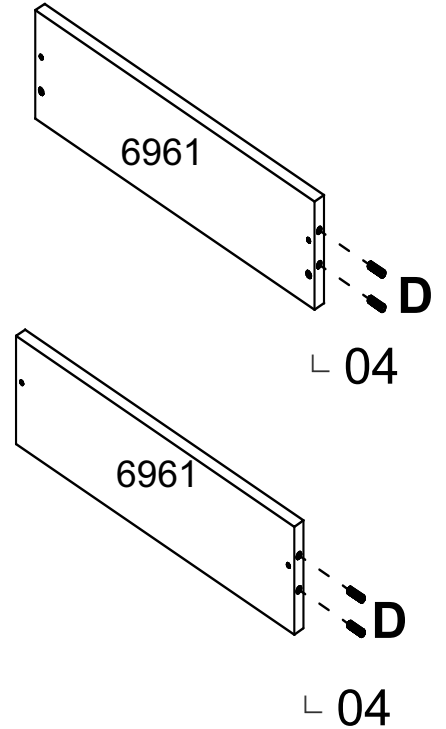
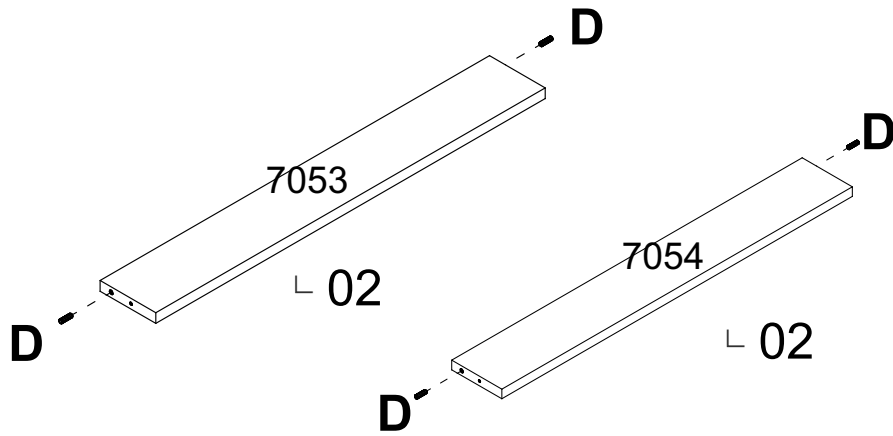
**PUX. ÁLAMO 960mm**  
HANDLE ÁLAMO 960mm  
TIRADOR ÁLAMO 960mm



**D**  
**24**

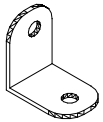


**CAVILHA MADEIRA 6x25**  
WOOD PEG 6x25  
TARUGO DE MADEIRA 6x25



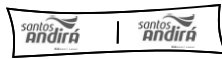
**“Usar cola em todas as cavilhas”**  
**“Utilizar cola en todos los tarugos de madera”**

**G**  
**04**



**CANTONEIRA METAL**  
BRACKET METAL  
CANTONEIRA METAL

**H**  
**01**



**COLA PVA**  
GLUE PVA  
COLA PVA

**J**  
**08**

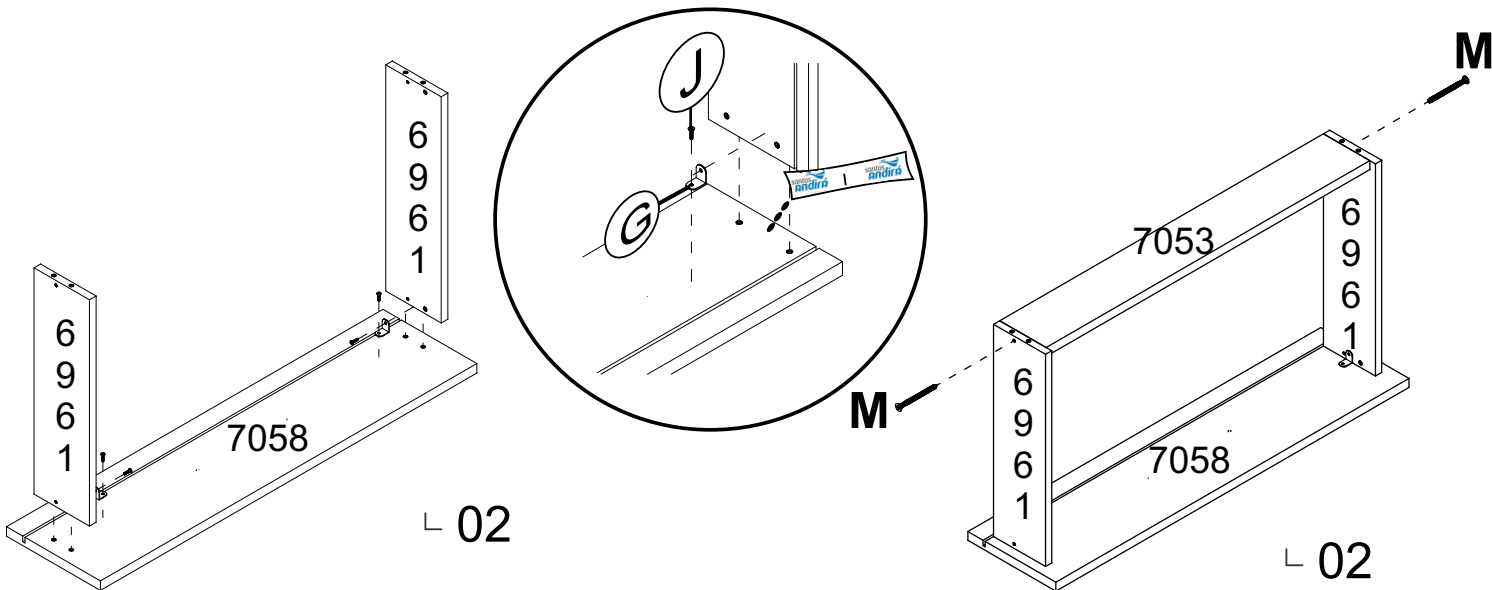


**PARAFUSO FI CH PH 4,0x12**  
SCREW FI CH PH 4,0x12  
TORNILLO FI CH PH 4,0x12

**M**  
**04**

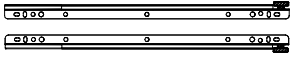


**PARAFUSO FI CH PH 3,5x35**  
SCREW FI CH PH 3,5x35  
TORNILLO FI CH PH 3,5x35



**“Usar cola em todas as cavilhas”**  
**“Utilizar cola en todos los tarugos de madera”**

**C**  
**02**



**CONJ. CORREDIÇA METAL 350mm**  
SET OF METAL SLIDES 350mm  
CONJ. DE RIELES DE METAL 350mm

**E**  
**22**

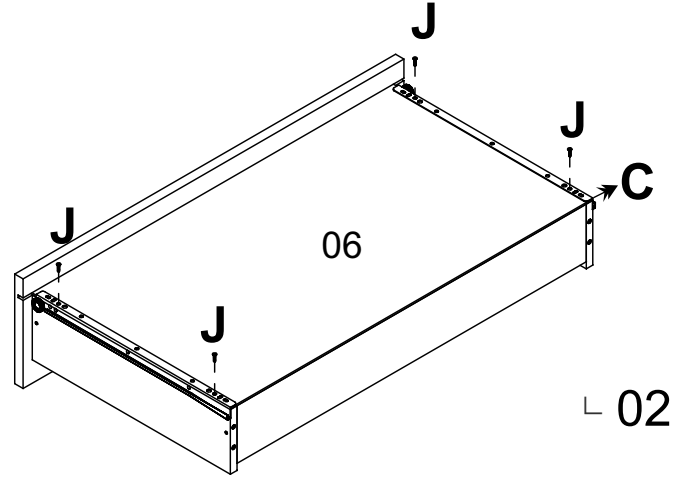
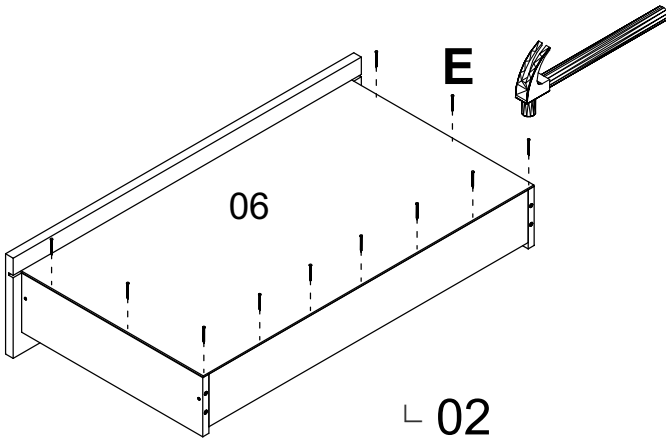


**PREGO 10x10**  
NAIL 10x10  
CLAVO 10x10

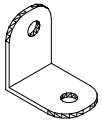
**J**  
**08**



**PARAFUSO FI CH PH 3,0x12**  
SCREW FI CH PH 3,0x12  
TORNILLO FI CH PH 3,0x12

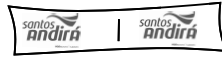


**G**  
**04**



**CANTONEIRA METAL**  
BRACKET METAL  
CANTONEIRA METAL

**H**  
**01**



**COLA PVA**  
GLUE PVA  
COLA PVA

**J**  
**08**

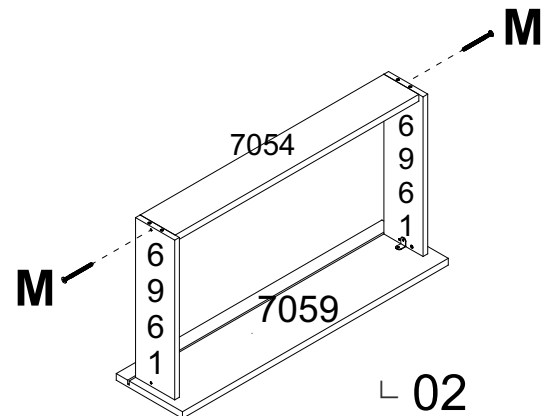
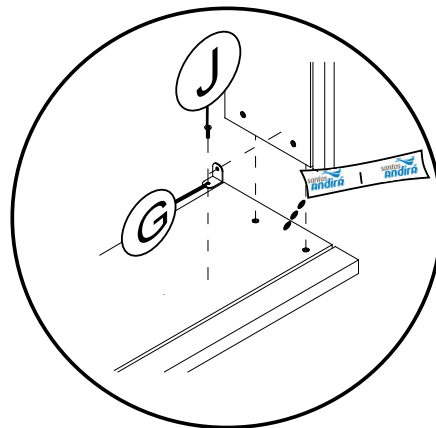
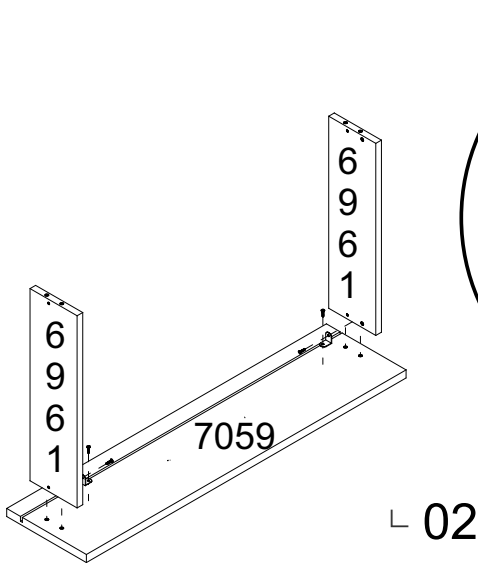


**PARAFUSO FI CH PH 4,0x12**  
SCREW FI CH PH 4,0x12  
TORNILLO FI CH PH 4,0x12

**M**  
**04**

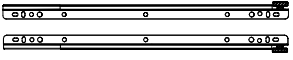


**PARAFUSO FI CH PH 3,5x35**  
SCREW FI CH PH 3,5x35  
TORNILLO FI CH PH 3,5x35



**“Usar cola em todas as cavilhas”**  
**“Utilizar cola en todos los tarugos de madera”**

**C**  
**02**



**CONJ. CORREDIÇA METAL 350mm**  
SET OF METAL SLIDES 350mm  
CONJ. DE RIELES DE METAL 350mm

**E**  
**22**

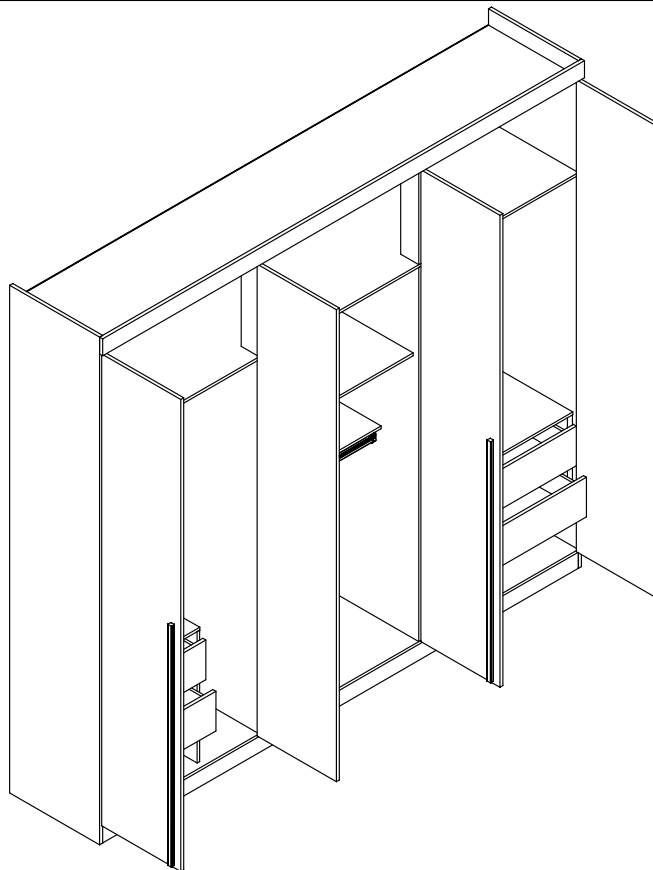
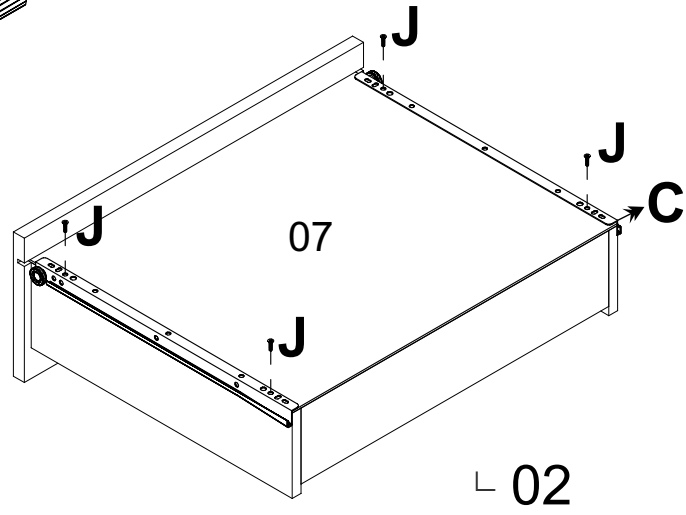
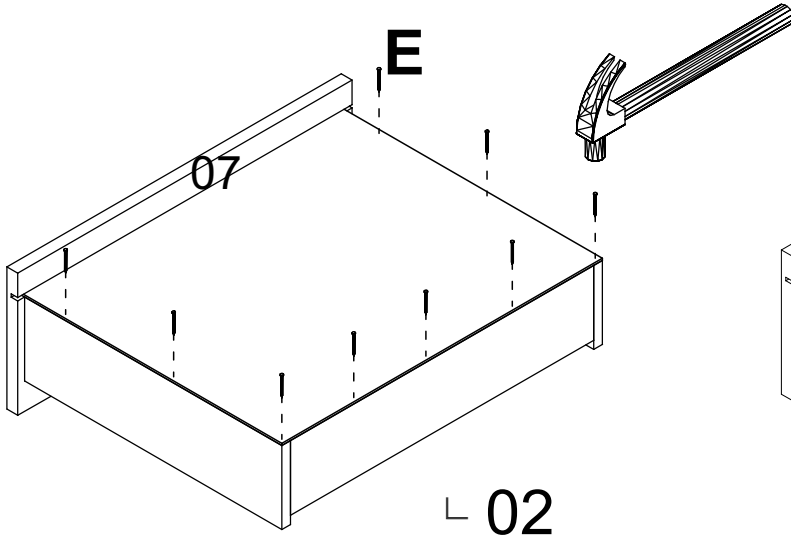



**PREGO 10x10**  
NAIL 10x10  
CLAVO 10x10

**J**  
**08**



**PARAFUSO FI CH PH 3,0x12**  
SCREW FI CH PH 3,0x12  
TORNILLO FI CH PH 3,0x12



 **+55 (43)3538-8300**