

GR. ELE E ELA 08 PORTAS

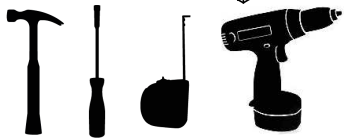
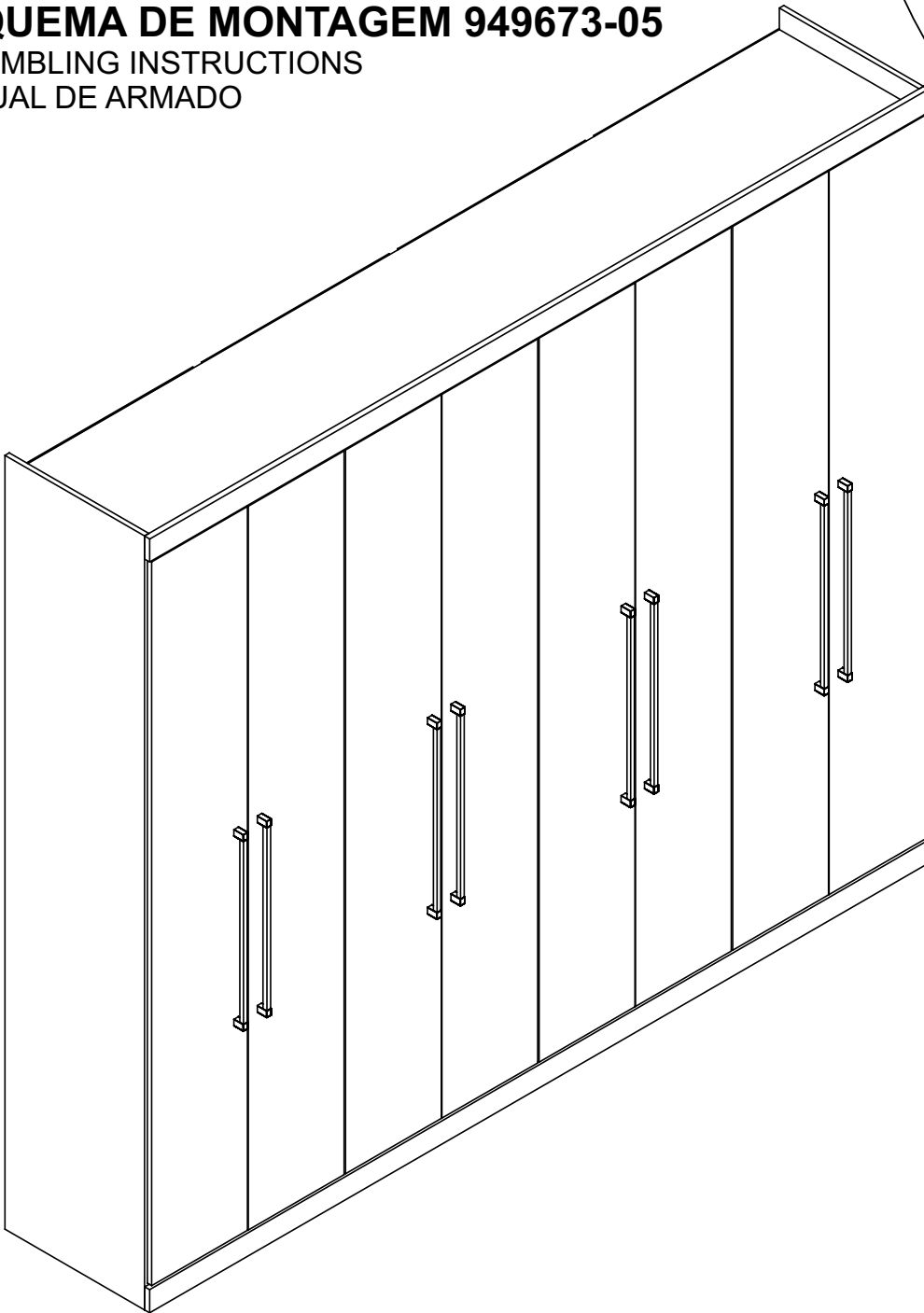
WARDROBE ELE E ELA 08 DOORS
ROPERO ELE E ELA 08 PUERTAS

ESQUEMA DE MONTAGEM 949673-05

ASSEMBLING INSTRUCTIONS
MANUAL DE ARMADO

santos
Andirá

ISO 9001 | 14001



120 minutos
120 minutes

- 120700 - BRANCO/BRANCO
- 153511 - DEMOLIÇÃO/DEMOLIÇÃO
- 153522 - CASTANHA/CASTANHA
- 153527 - CASTANHA/OFFWHITE
- 153555 - ATACAMA/ATACAMA

WWW.SANTOSANDIRA.COM.BR

AVISO

***Para limpeza do seu móvel utilize flanela seca ou levemente umidecida, sem produtos químicos!
A montagem é de responsabilidade da loja/site revendedor.***

WARNING

*To clean your mobile use dry cloth or slightly moistened, no chemicals!
The assembly is the responsibility of the shop/reseller site.*

ADVERTENCIA

*Para limpiar su mueble use un paño seco o ligeramente humedecido, sin productos químicos!
El armado es responsabilidad de la tienda/sitio revendedor.*



ISO 14001



ISO 9001



Descarte os resíduos de forma seletiva!

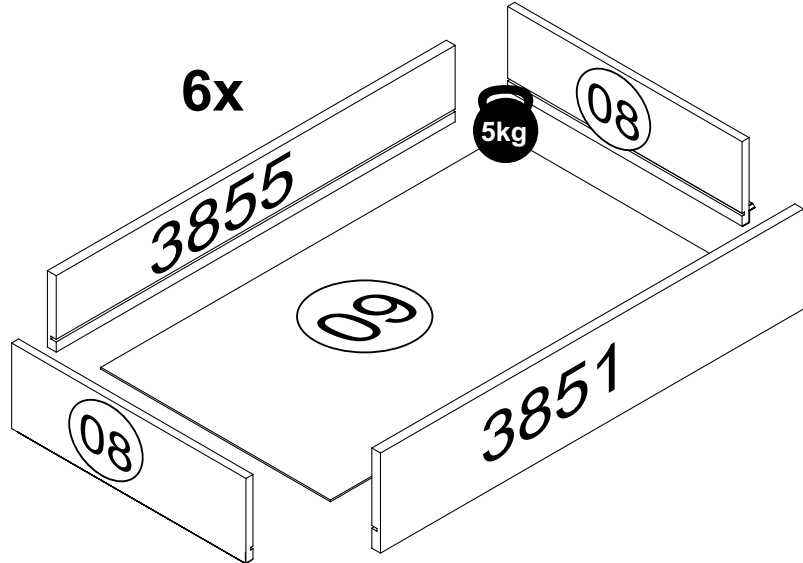
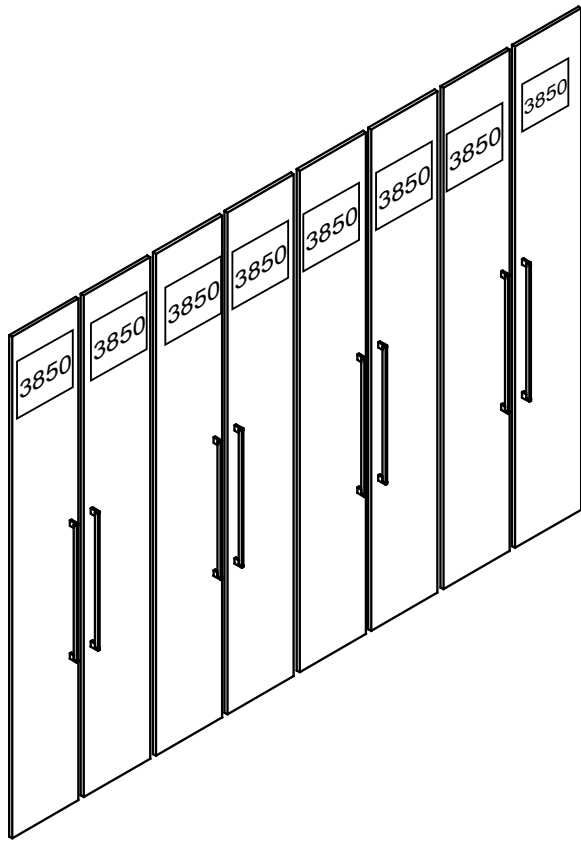
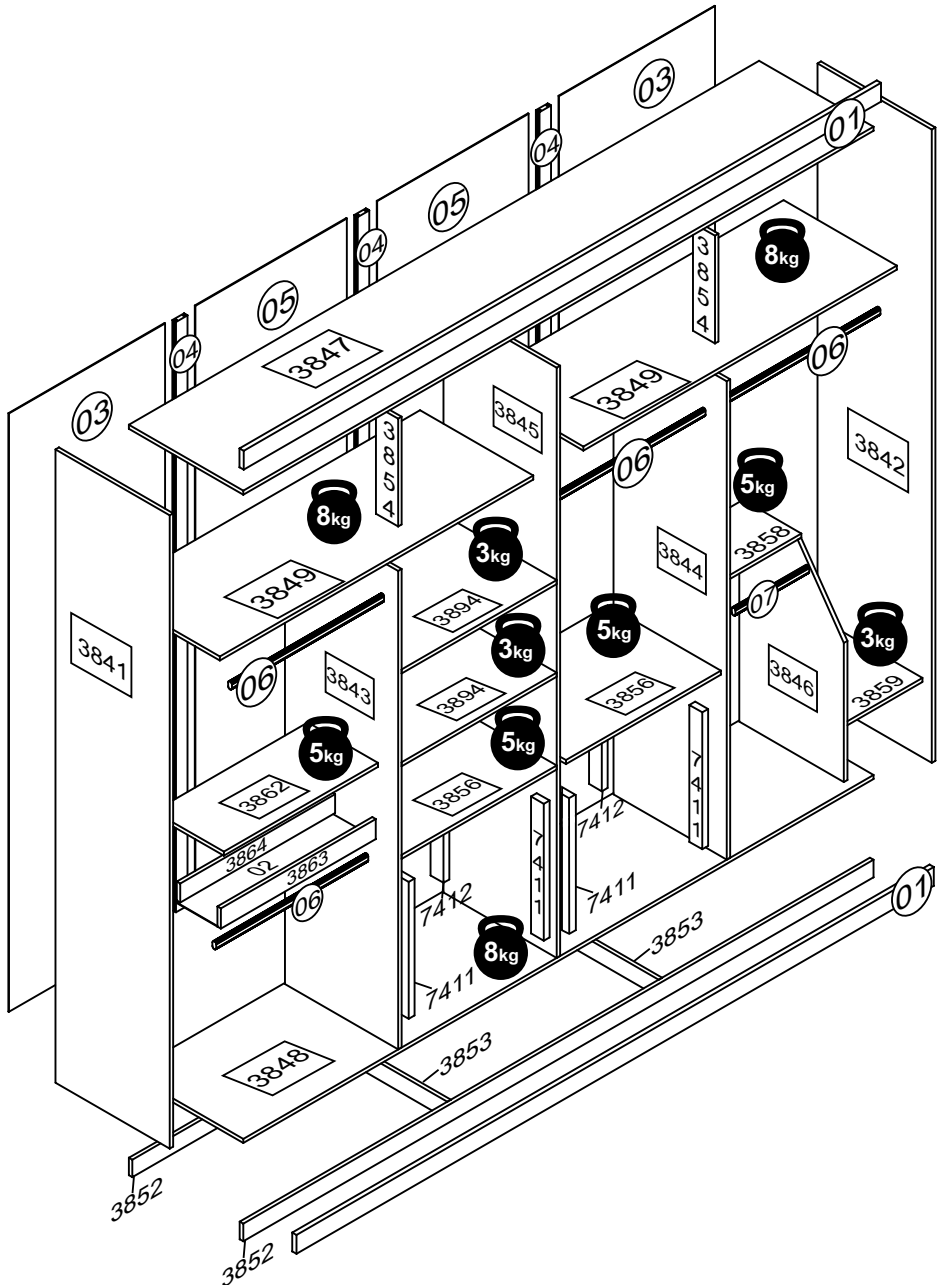
Dispose of waste selectively!

Deseche los residuos de manera selectiva!

“Para descarte desse móvel, recomendamos que realize doações a instituições, ou procure coletas municipais, empresas especializadas em reciclagem.”

“To discard the furniture, we recommend that you make donations to institutions, or look for municipal collections, recycling companien”

“Para el descarte de ese mueble, se recomienda a hacer donaciones a instituciones, o busque colectas municipales, empresas especializadas en reciclaje”






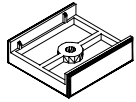

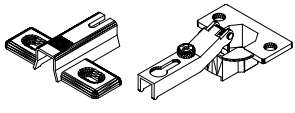
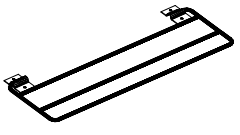
RELAÇÃO DE ACESSÓRIOS LIST OF ACCESSORIES • LISTA DE ACCESORIOS

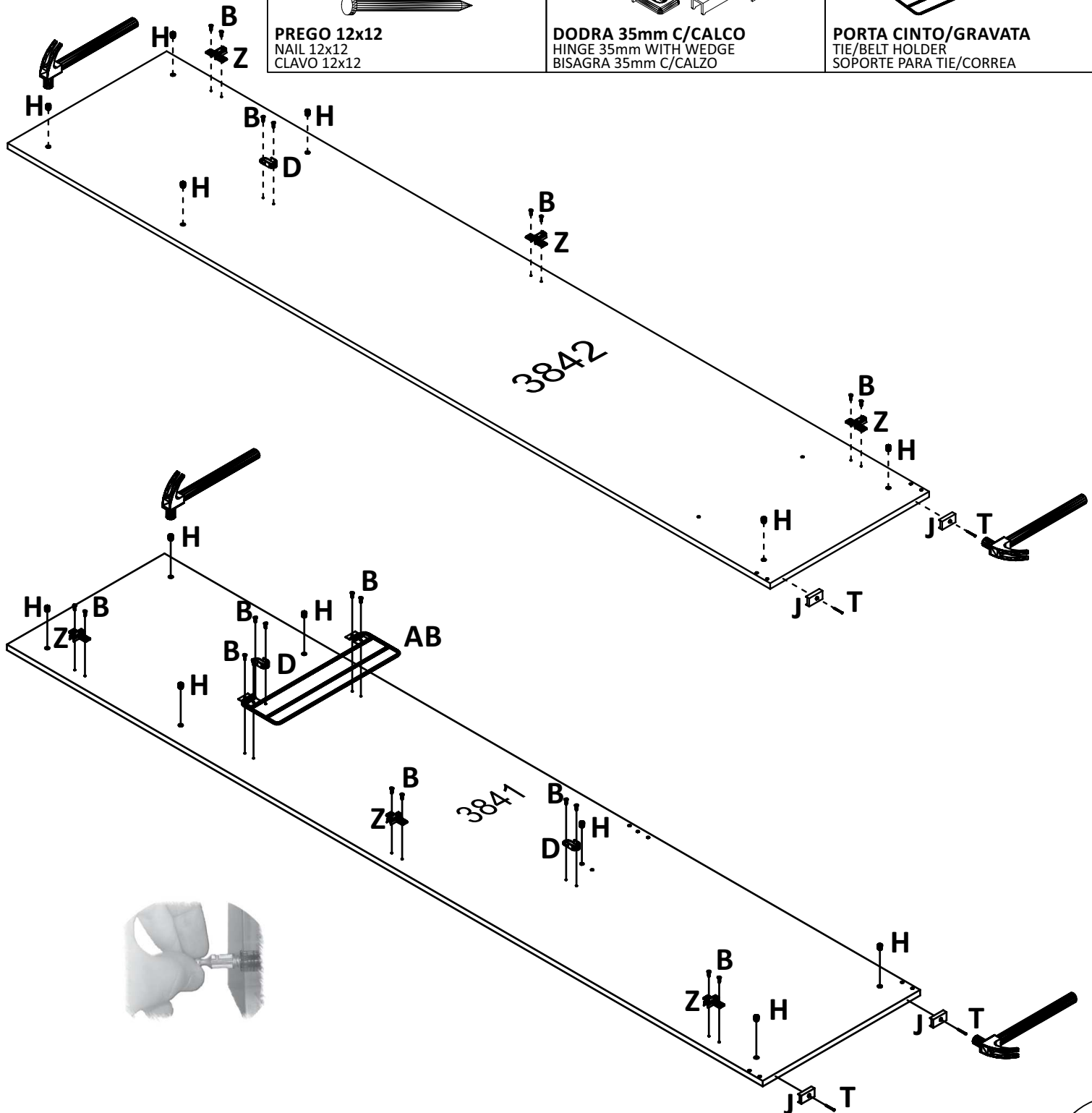
<p>A 15</p>  <p>PARAFUSO FI CH PH 4,5x50 SCREW FI CH PH 4,5x50 TORNILLO FI CH PH 4,5x50</p>	<p>B 62</p>  <p>PARAFUSO FI CH PH 4,0x14 SCREW FI CH PH 4,0x14 TORNILLO FI CH PH 4,0x14</p>	<p>C 04</p>  <p>PINO GIROFIX 60mm GIROFIX PIN 60mm TORNILLO DEL GIROFIX 60mm</p>	<p>D 10</p>  <p>SUPORE CABIDEIRO OB. HANGER HOLDER SOPORTE PARA PERCHERO</p>
<p>E 96</p>  <p>CAVILHA MADEIRA 6x25 WOOD PEG 6x25 TARUGO DE MADEIRA 6x25</p>	<p>F 37</p>  <p>CASTANHA GIROFIX 15x12 MINIFIX 15x12 MINIFIX 15x12</p>	<p>G 29</p>  <p>PINO GIROFIX 35mm GIROFIX PIN 35mm TORNILLO DEL GIROFIX 35mm</p>	<p>H 29</p>  <p>BUCHA GIROFIX 09mm GIROFIX PLUG 09mm BUJE GIROFIX 09mm</p>
<p>I 05</p>  <p>CANTONEIRA METAL BRACKET METAL CANTONEIRA METAL</p>	<p>J 08</p>  <p>SAPATA LAT. MINI 15mm SHOE SIDE MINI 15mm SAPATA LAT. MINI 15mm</p>	<p>K 04</p>  <p>CUNHA WEDGE CUÑA</p>	<p>L 02</p>  <p>TAMPA RESPIRO BREATHER COVER TAPA RESPIRO</p>
<p>M 24</p>  <p>PARAFUSO FI CH PH 4,0x12 SCREW FI CH PH 4,0x12 TORNILLO FI CH PH 4,0x12</p>	<p>N 06</p>  <p>CORREDIÇA TELESCÓPICA TELESCOPIC SLIDES RIELES TELESCÓPICO</p>	<p>O 04</p>  <p>PORCA CILÍNDRICA 12x09 CYLINDRICAL NUT 12x09 TUERCA CILÍNDRICA 12x09</p>	<p>P 08</p>  <p>PUXADOR ALAMO 576mm HANDLE ALAMO 576mm TIRADOR ALAMO 576mm</p>
<p>Q 18</p>  <p>PORCA SX MA 4 NUT SX MA 4 TUERCA SX MA 4</p>	<p>R 18</p>  <p>PARAFUSO MQ PN PH 4,0x25 SCREW MQ PN PH 4,0x25 TORNILLO MQ PN PH 4,0x25</p>	<p>S 110</p>  <p>PREGO 10x10 NAIL 10x10 CLAVO 10x10</p>	<p>T 08</p>  <p>PREGO 12x12 NAIL 12x12 CLAVO 12x12</p>
<p>U 10</p>  <p>PREGO 13x15 NAIL 13x15 CLAVO 13x15</p>	<p>V 01</p>  <p>COLA PVA GLUE PVA COLA PVA</p>	<p>W 26</p>  <p>TAMPA GIROFIX GIROFIX COVER TAPA DEL GIROFIX</p>	<p>X 12</p>  <p>CANTONEIRA P/GAVETA DRAWER'S BRACKET CANTONEIRA PARA CAJÓN</p>
<p>Y 07</p>  <p>PARAFUSO FI PN PH 4,0x25 SCREW FI PN PH 4,0x25 TORNILLO FI PN PH 4,0x25</p>	<p>Z 24</p>  <p>DODRA 35mm C/CALCO HINGE 35mm WITH WEDGE BISAGRA 35mm C/CALZO</p>	<p>AA 01</p>  <p>PORTA OBJETOS BOX FOR OBJECTS CAJITA PARA OBJETOS</p>	<p>AB 01</p>  <p>PORTA CINTO/GRAVATA TIE/BELT HOLDER SOPORTE PARA TIE/CORREA</p>
			<p>AC 36</p>  <p>PARAFUSO FI CH PH 3,5x35 SCREW FI CH PH 3,5x35 TORNILLO FI CH PH 3,5x35</p>

RELAÇÃO DE PEÇAS
LIST OF PARTS • LISTA DE PARTES

DESCRIÇÃO DESCRIPTION DESCRIPCIÓN	VOLUME VOLUME VOLUMEM	NÚMERO NUMBER NÚMERO	DIMENSÃO DIMENSION DIMENSIÓN	QUANTIDADE QUANTITY CANTIDAD
VISTA SUP./INF. TOP/BOTTON FRONTAGE VISTA SUPERIOR/INFERIOR	01	01	2730x70x18	02
PERFIL TRAS. BACK PROFILE PERFIL TRAS.	01	04	2190x50x12	03
CHAPÉU WARDROBE'S TOP TAPA SUPERIOR	01	3847	2701x490x15	01
BASE INF. BOTTON BASE BASE INF.	01	3848	2701x490x15	01
RODAPÉ FRON./TRAS. FRONT/BACK BASEBOARD ZÓCALO FRON./TRAS.	01	3852	2701x65x15	02
TAMPO DO COFRE SAFE'S COVER TAPA DEL COFRE	01	3862	662x330x15	01
DISTANCIADOR FRONTAL FRONT SPACER ESPACIADOR FROTAL	01	7411	508x80x25	04
DISTANCIADOR TRASEIRO BACK SPACER ESPACIADOR TRASERO	01	7412	508x82x25	04
DESCRIÇÃO DESCRIPTION DESCRIPCIÓN	VOLUME VOLUME VOLUMEM	NÚMERO NUMBER NÚMERO	DIMENSÃO DIMENSION DIMENSIÓN	QUANTIDADE QUANTITY CANTIDAD
TRASEIRO G.R. WARDROBE'S BACKBOARD COSTADO DEL ROPERO	02	03	2220x658x2,5	02
PERFIL TRAS. BACK PROFILE PERFIL TRAS.	02	3850	2198x336x15	04
DESCRIÇÃO DESCRIPTION DESCRIPCIÓN	VOLUME VOLUME VOLUMEM	NÚMERO NUMBER NÚMERO	DIMENSÃO DIMENSION DIMENSIÓN	QUANTIDADE QUANTITY CANTIDAD
TRASEIRO G.R. WARDROBE'S BACKBOARD COSTADO DEL ROPERO	03	05	2220x658x2,5	02
PERFIL TRAS. BACK PROFILE PERFIL TRAS.	03	3850	2198x336x15	04
DESCRIÇÃO DESCRIPTION DESCRIPCIÓN	VOLUME VOLUME VOLUMEM	NÚMERO NUMBER NÚMERO	DIMENSÃO DIMENSION DIMENSIÓN	QUANTIDADE QUANTITY CANTIDAD
LAT. EXT. ESQUERDA LEFT EXTERNAL SIDE LAT. EXT. IZQUIERDA	04	3841	2350x490x15	01
LAT. EXT. DIREITA RIGHT EXTERNAL SIDE LAT. EXT. DERECHA	04	3842	2350x490x15	01
LAT. INTERNA CENTRAL CENTRAL INTERNAL SIDE LAT. INTERNA CENTRAL	04	3845	2190x485x15	01
LAT. INTERNA ESQUERDA LEFT INTERNAL SIDE LAT. INTERNA IZQUIERDA	04	3843	1775x485x15	01

LAT. INTERNA DIREITA RIGHT INTERNAL SIDE LAT. INTERNA DERECHA	04	3844	1775x485x15	01
RODAPÉ CALÇO WEDGE BASEBOARD ZÓCALO CALZO	04	3853	460x65x15	02
BATENTE TOP SUPPORT BATIENTE	04	3854	400x90x15	02
TAMPO COVER TAPA	04	3858	340x250x15	01
DESCRIÇÃO DESCRIPTION DESCRIPCIÓN	VOLUME VOLUME VOLUMEM	NÚMERO NUMBER NÚMERO	DIMENSÃO DIMENSION DIMENSIÓN	QUANTIDADE QUANTITY CANTIDAD
FUNDO DO COFRE SAFE'S BOTTOM FONDO DEL COFRE	05	02	664x175x2,5	01
CABIDEIRO OB. FRIZADO FRIZZED OBLONG HANGER PERCHERO OB. FRIZADO	05	06	655mm	04
CABIDEIRO OB. FRIZADO FRIZZED OBLONG HANGER PERCHERO OB. FRIZADO	05	07	316mm	01
LAT. GAVETA DRAWER'S SIDE LAT. DEL CAJÓN	05	08	400x122x12	12
FUNDO GAVETA DRAWER'S BOTTOM FONDO DEL CAJÓN	05	09	572x392x2,5	06
DIVISÓRIA DIVISION DIVISIÓN	05	3846	800x448x15	01
BASE DO MALEIRO BASE FOR LUGGAGE RACK BASE DEL PORTAEQUIPAJES	05	3849	1343x485x15	01
FRENTE DE GAVETA DRAWER'S FRONT FRENTE DEL CAJÓN	05	3851	607x148x15	06
TRASEIRO DE GAVETA DRAWER'S BACKBOARD TRASERO DEL CAJÓN	05	3855	565x113x15	06
TAMPO DE GAVETA DRAWER'S COVER TAPA DEL CAJÓN	05	3856	664x485x15	02
PRATELEIRA SHELF ESTANTE	05	3859	445x325x15	01
TESTEIRA FRONTAL SAFE'S FRONT FRENTE DEL COFRE	05	3863	664x75x15	01
TESTEIRA TRASEIRA SAFE'S BACKBOARD TRASERO DEL COFRE	05	3864	664x75x15	01
PRATELEIRA SHELF ESTANTE	05	3894	664x440x15	02

B 22  PARAFUSO FI CH PH 4,0x14 SCREW FI CH PH 4,0x14 TORNILLO FI CH PH 4,0x14	D 03  SUPORTE CABIDEIRO OB. HANGER HOLDER SOPORTE PARA PERCHERO	H 13  BUCHA GIROFIX 09mm GIROFIX PLUG 09mm BUJE GIROFIX 09mm	J 04  SAPATA LAT. MINI 15mm SHOE SIDE MINI 15mm SAPATA LAT. MINI 15mm
T 04  PREGO 12x12 NAIL 12x12 CLAVO 12x12		Z 06  DODRA 35mm C/CALCO HINGE 35mm WITH WEDGE BISAGRA 35mm C/CALZO	AB 01  PORTA CINTO/GRAVATA TIE/BELT HOLDER SOPORTE PARA TIE/CORREA



B
06

921830



PARAFUSO FI CH PH 4,0x14
SCREW FI CH PH 4,0x14
TORNILLO FI CH PH 4,0x14

D
03

922652



SUPORTE CABIDEIRO OB.
HANGER HOLDER
SOPORTE PARA PERCHERO

H
03

920202



BUCHA GIROFIX 09mm
GIROFIX PLUG 09mm
BUJE GIROFIX 09mm

Q
04

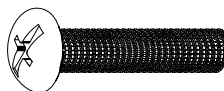
921902



PORCA SX MA 4
NUT SX MA 4
TUERCA SX MA 4

R
04

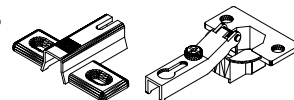
921809



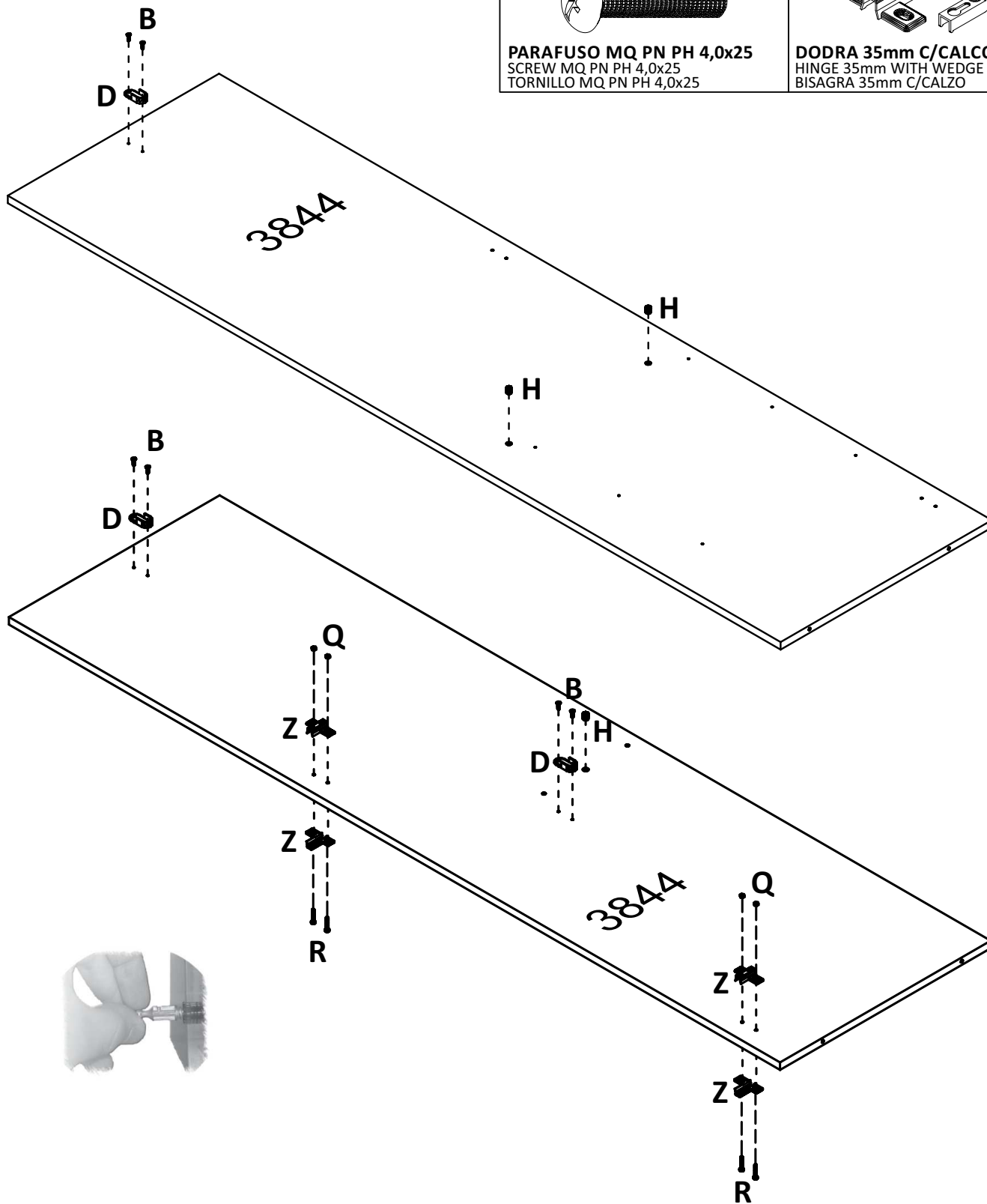
PARAFUSO MQ PN PH 4,0x25
SCREW MQ PN PH 4,0x25
TORNILLO MQ PN PH 4,0x25

Z
04

920907



DODRA 35mm C/CALCO
HINGE 35mm WITH WEDGE
BISAGRA 35mm C/CALZO



**B
06**

921830



PARAFUSO FI CH PH 4,0x14
SCREW FI CH PH 4,0x14
TORNILLO FI CH PH 4,0x14

**D
02**

922652



SUPORTE CABIDEIRO OB.
HANGER HOLDER
SOPORTE PARA PERCHERO

**Q
06**

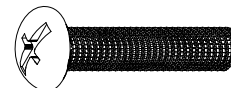
921902



PORCA SX MA 4
NUT SX MA 4
TUERCA SX MA 4

**R
06**

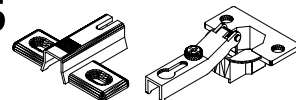
921809



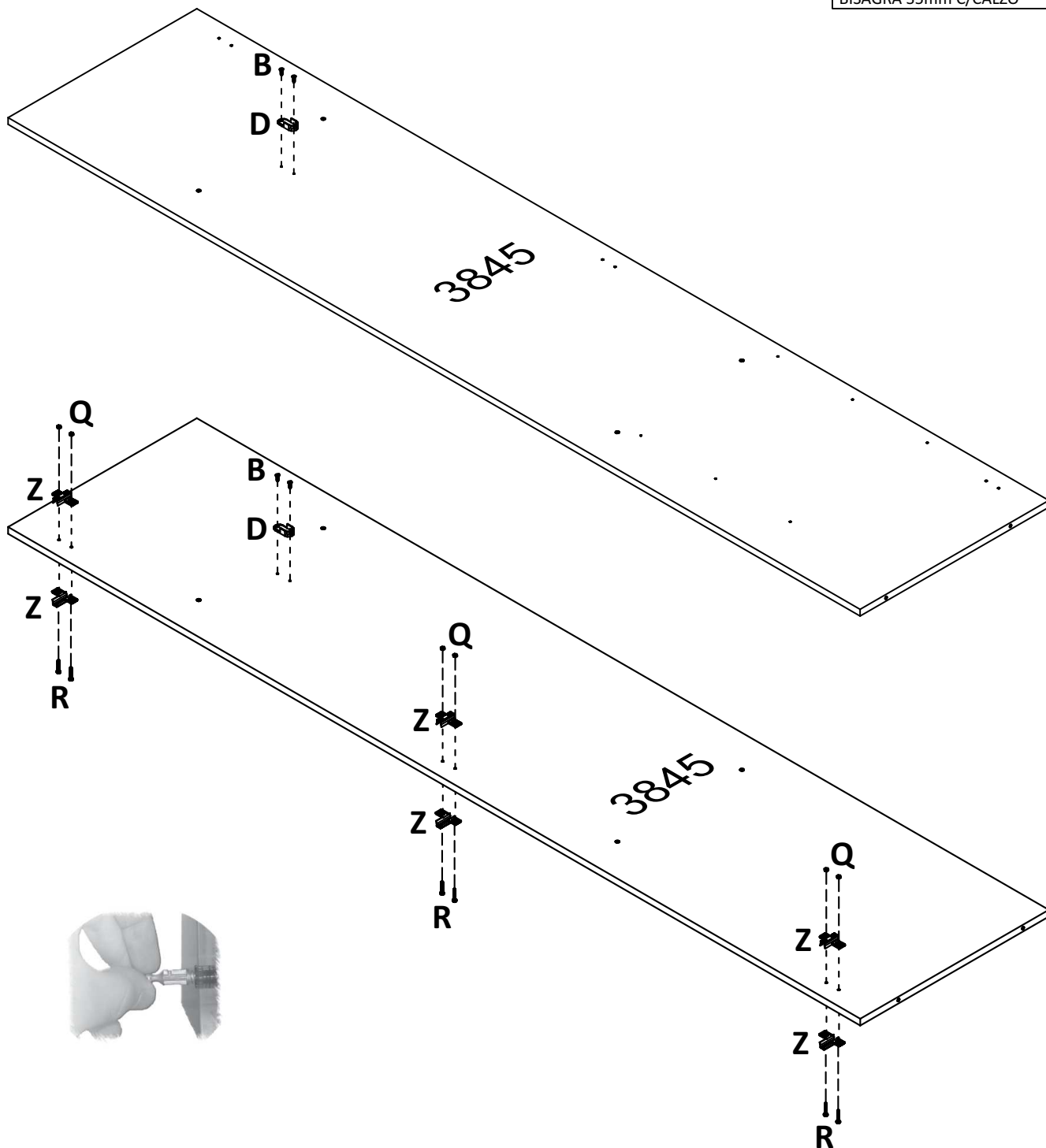
PARAFUSO MQ PN PH 4,0x25
SCREW MQ PN PH 4,0x25
TORNILLO MQ PN PH 4,0x25

**Z
06**

920907



DODRA 35mm C/CALCO
HINGE 35mm WITH WEDGE
BISAGRA 35mm C/CALZO



**B
06**

921830



PARAFUSO FI CH PH 4,0x14
SCREW FI CH PH 4,0x14
TORNILLO FI CH PH 4,0x14

**D
03**

922652



SUPORTE CABIDEIRO OB.
HANGER HOLDER
SOPORTE PARA PERCHERO

**H
03**

920202



BUCHA GIROFIX 09mm
GIROFIX PLUG 09mm
BUJE GIROFIX 09mm

**Q
04**

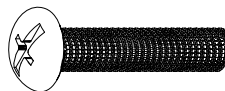
921902



PORCA SX MA 4
NUT SX MA 4
TUERCA SX MA 4

**R
04**

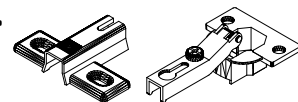
921809



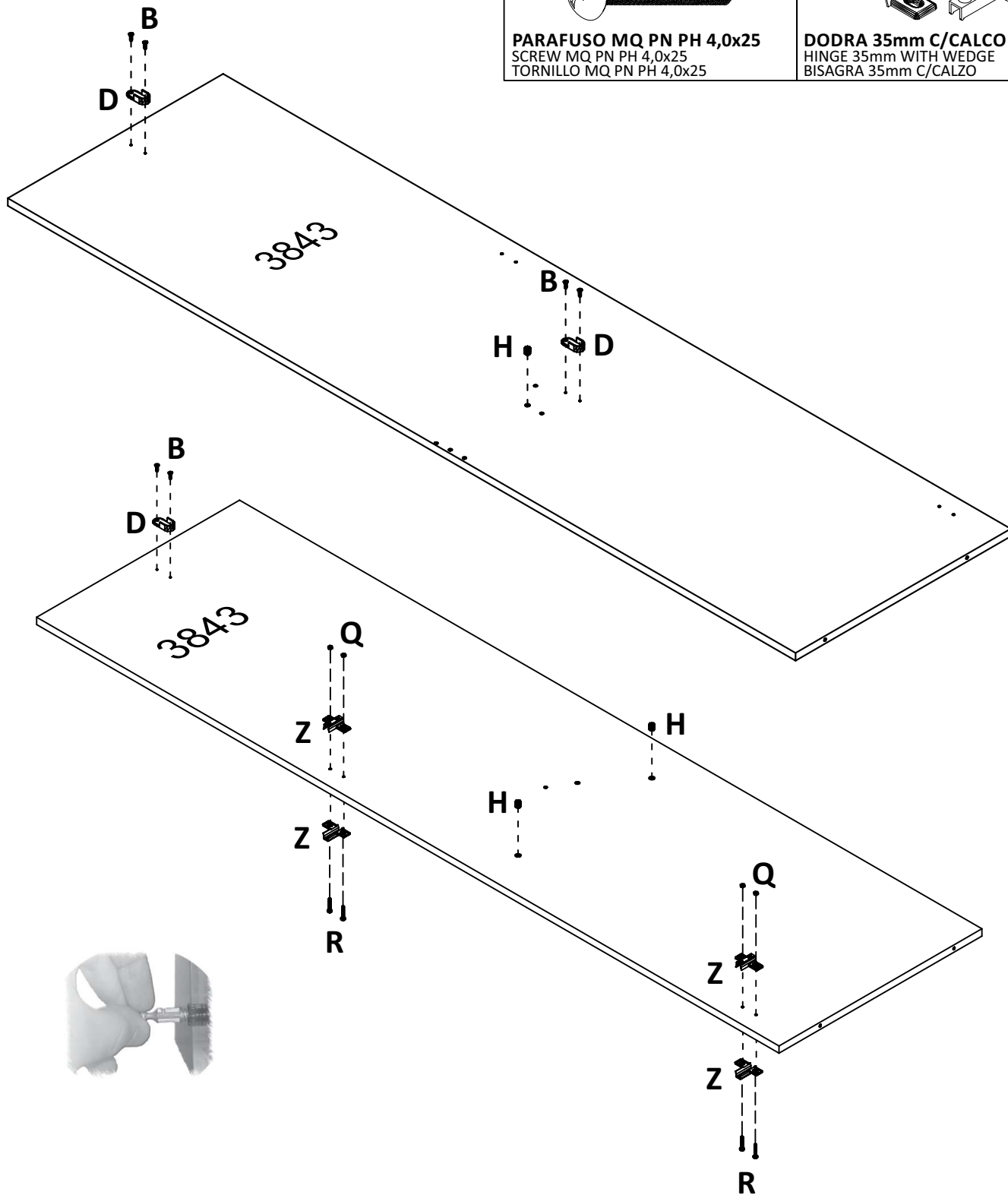
PARAFUSO MQ PN PH 4,0x25
SCREW MQ PN PH 4,0x25
TORNILLO MQ PN PH 4,0x25

**Z
04**

920907




DODRA 35mm C/CALCO
HINGE 35mm WITH WEDGE
BISAGRA 35mm C/CALZO



A
04

921813



PARAFUSO FI CH PH 4,5x50
SCREW FI CH PH 4,5x50
TORNILLO FI CH PH 4,5x50

E
28

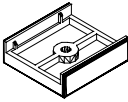
950400



CAVILHA MADEIRA 6x25
WOOD PEG 6x25
TARUGO DE MADEIRA 6x25

J
06

922545



SAPATA LAT. MINI 15mm
SHOE SIDE MINI 15mm
SAPATA LAT. MINI 15mm

O
04


922002



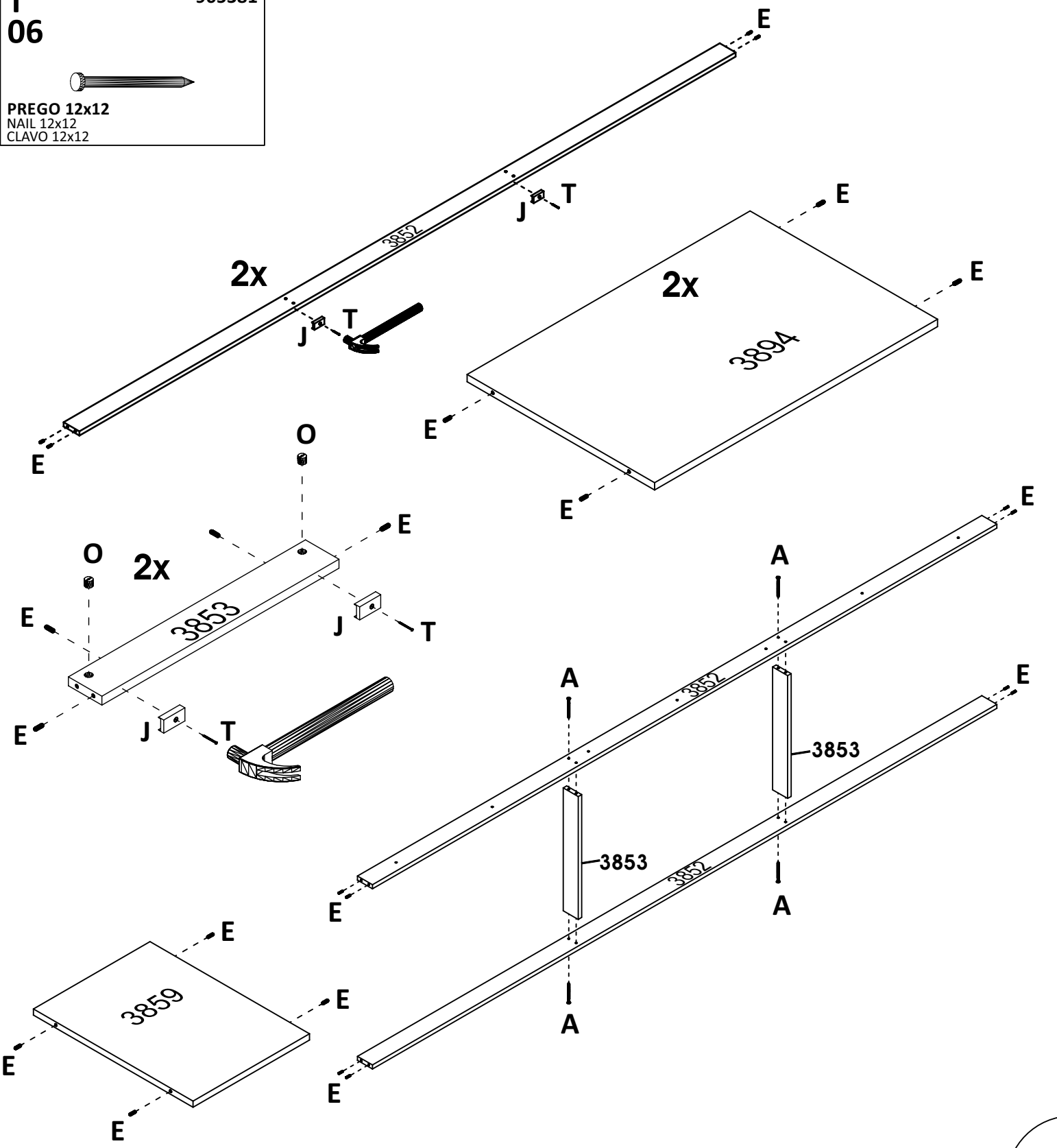
PORCA CILÍNDRICA 12x09
CYLINDRICAL NUT 12x09
TUERCA CILINDRICA 12x09

T
06

965381



PREGO 12x12
NAIL 12x12
CLAVO 12x12



B
16

921830



PARAFUSO FI CH PH 4,0x14
SCREW FI CH PH 4,0x14
TORNILLO FI CH PH 4,0x14

E
08

950400



CAVILHA MADEIRA 6x25
WOOD PEG 6x25
TARUGO DE MADEIRA 6x25

F
02

972016



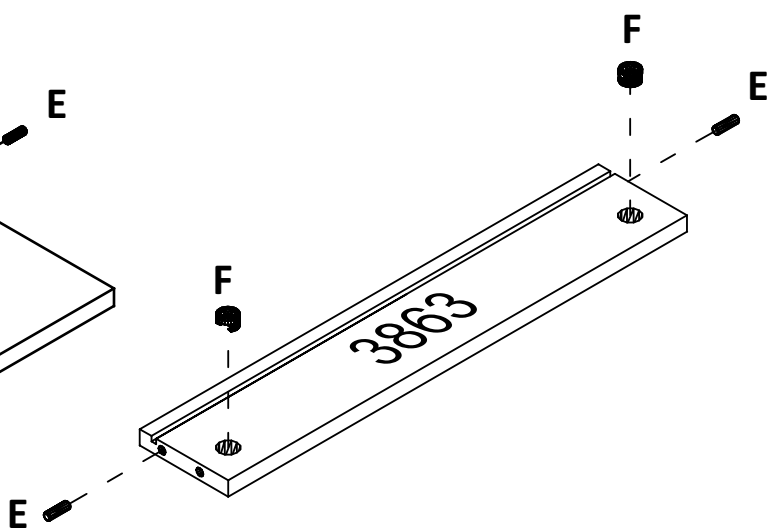
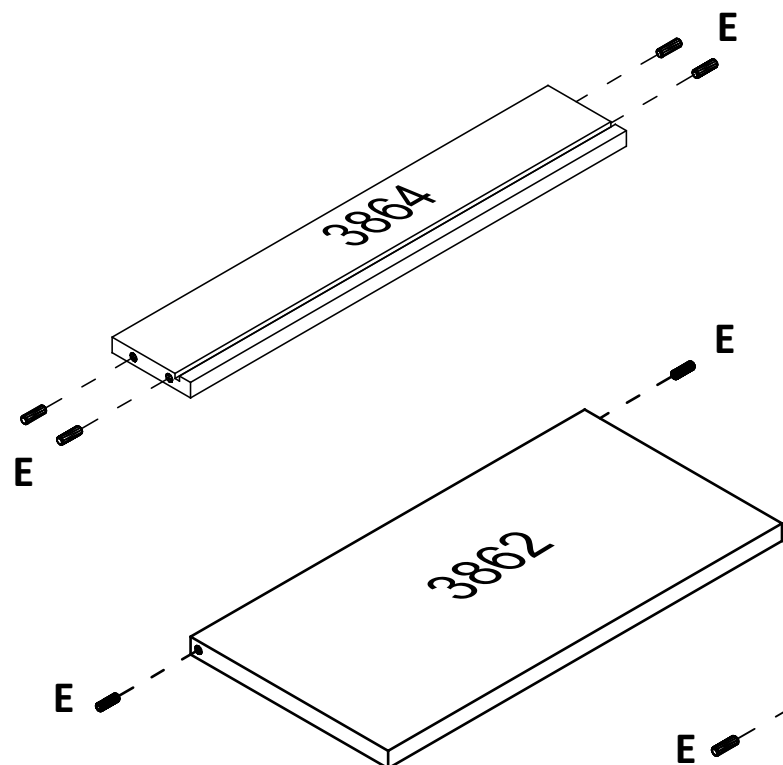
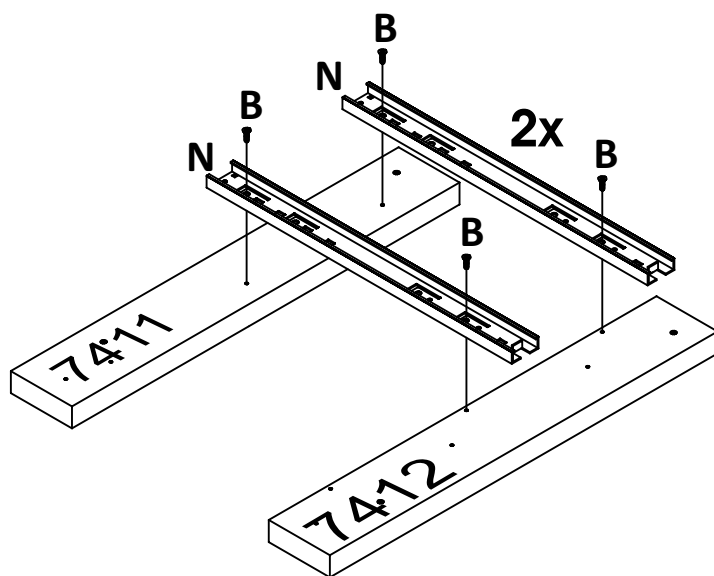
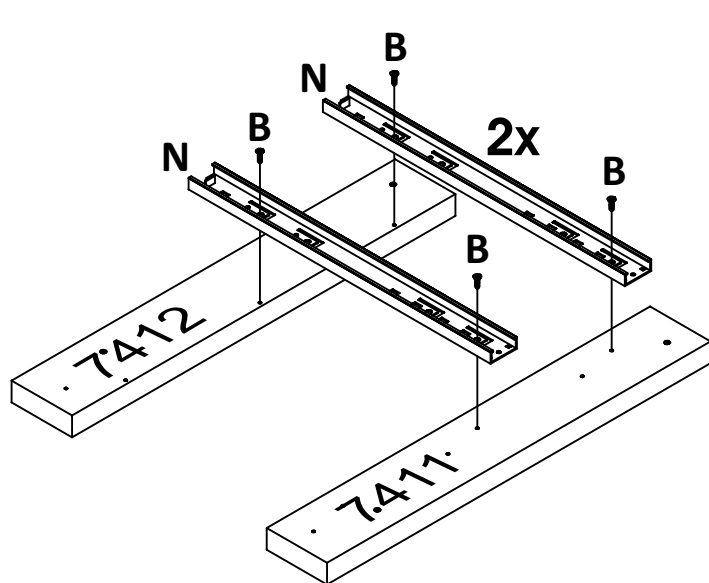
CASTANHA GIROFIX 15x12
MINIFIX 15x12
MINIFIX 15x12

N
04

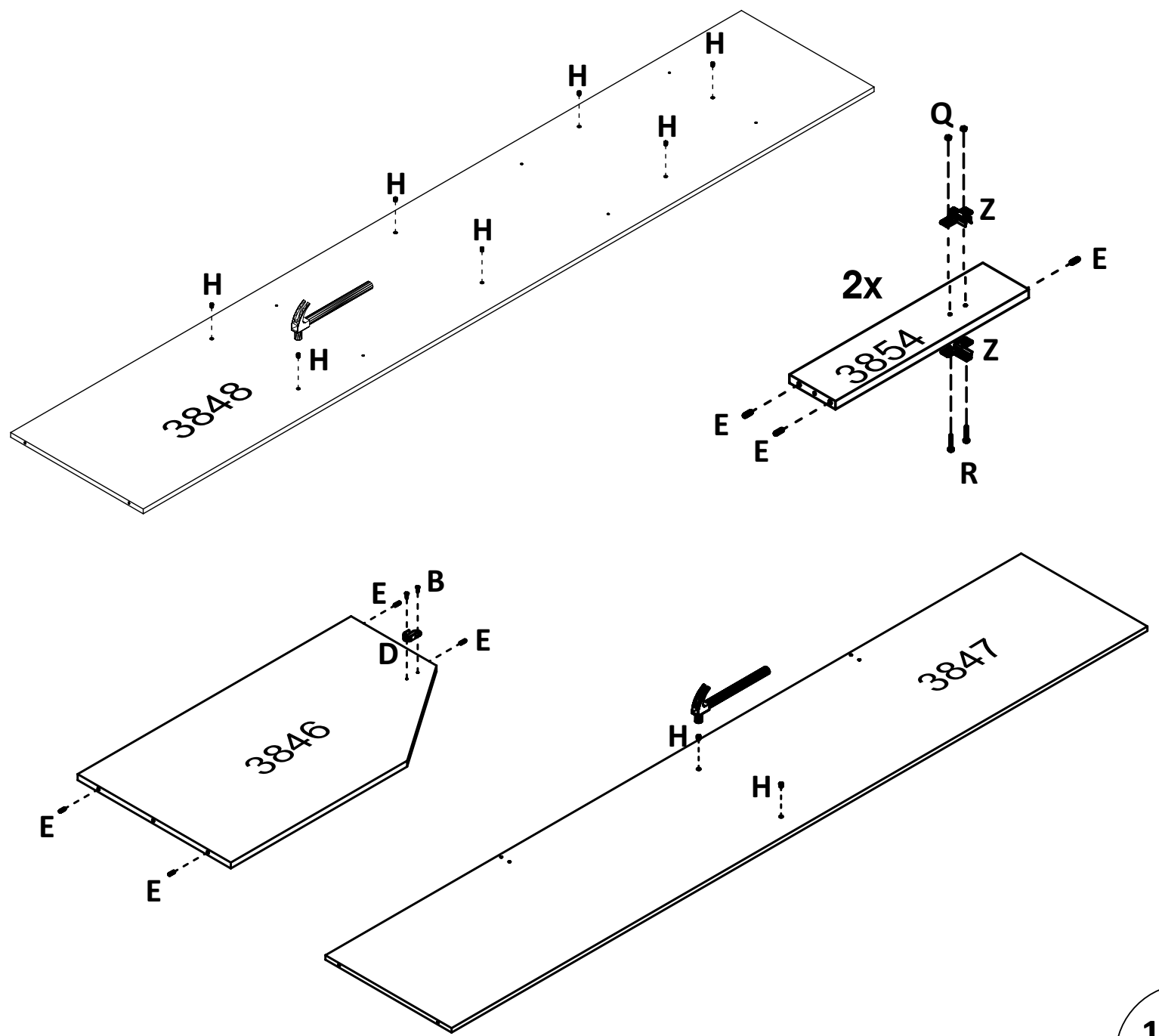
920424



CORREDIÇA TELESCÓPICA
TELESCOPIC SLIDES
RIELES TELESCÓPICO



B 02  PARAFUSO FI CH PH 4,0x14 SCREW FI CH PH 4,0x14 TORNILLO FI CH PH 4,0x14	D 01  SUPORE CABIDEIRO OB. HANGER HOLDER SOPORTE PARA PERCHERO	E 10  CAVILHA MADEIRA 6x25 WOOD PEG 6x25 TARUGO DE MADEIRA 6x25	H 09  BUCHA GIROFIX 09mm GIROFIX PLUG 09mm BUJE GIROFIX 09mm
Q 04  PORCA SX MA 4 NUT SX MA 4 TUERCA SX MA 4	R 04  PARAFUSO MQ PN PH 4,0x25 SCREW MQ PN PH 4,0x25 TORNILLO MQ PN PH 4,0x25	Z 02  DODRA 35mm C/CALCO HINGE 35mm WITH WEDGE BISAGRA 35mm C/CALZO	921830 922652 950400 920202 921902 921809 920907



B
48

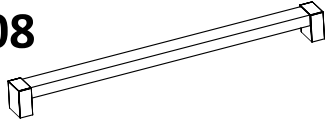
921830



PARAFUSO FI CH PH 4,0x14
SCREW FI CH PH 4,0x14
TORNILLO FI CH PH 4,0x14

P
08

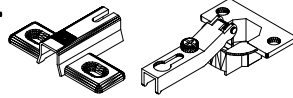
922093



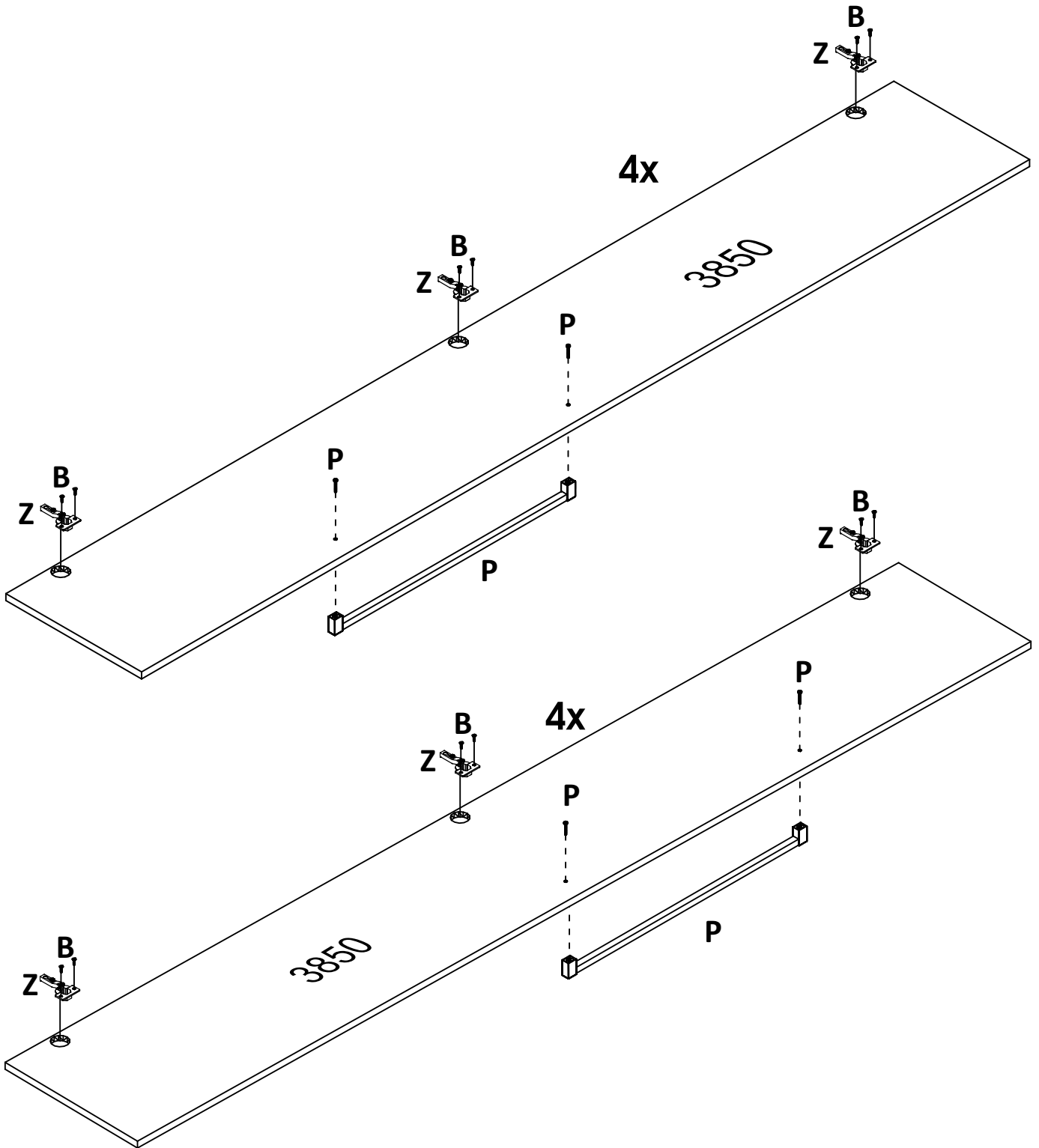
PUXADOR ALAMO 576mm
HANDLE ALAMO 576mm
TIRADOR ALAMO 576mm

Z
24

920907



DODRA 35mm C/CALCO
HINGE 35mm WITH WEDGE
BISAGRA 35mm C/CALZO



A
04

921813

Y
07

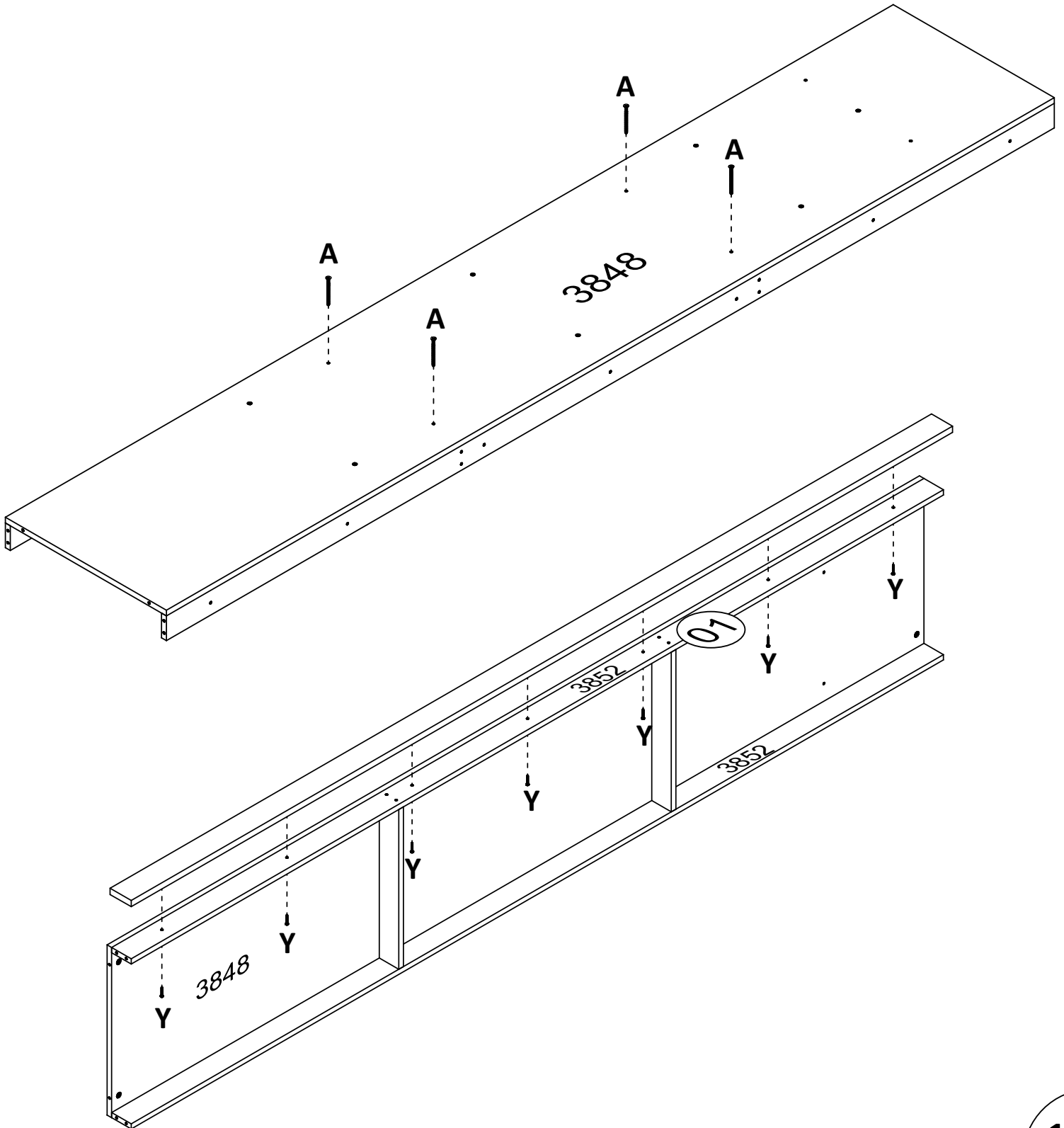
921801

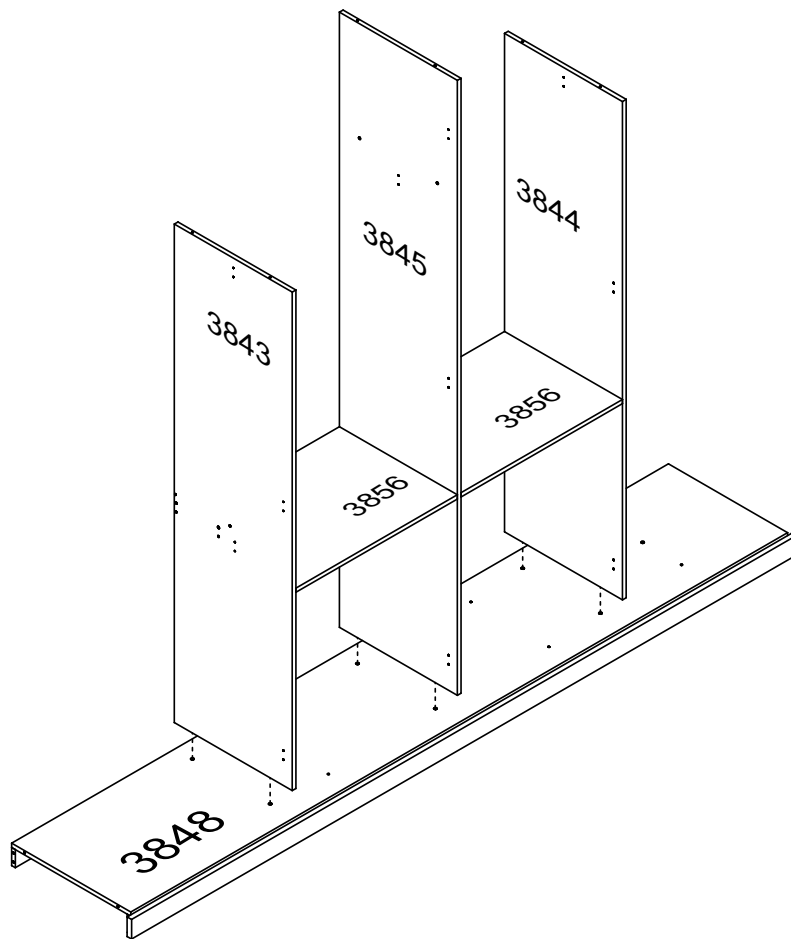


PARAFUSO FI CH PH 4,5x50
SCREW FI CH PH 4,5x50
TORNILLO FI CH PH 4,5x50



PARAFUSO FI PN PH 4,0x25
SCREW FI PN PH 4,0x25
TORNILLO FI PN PH 4,0x25

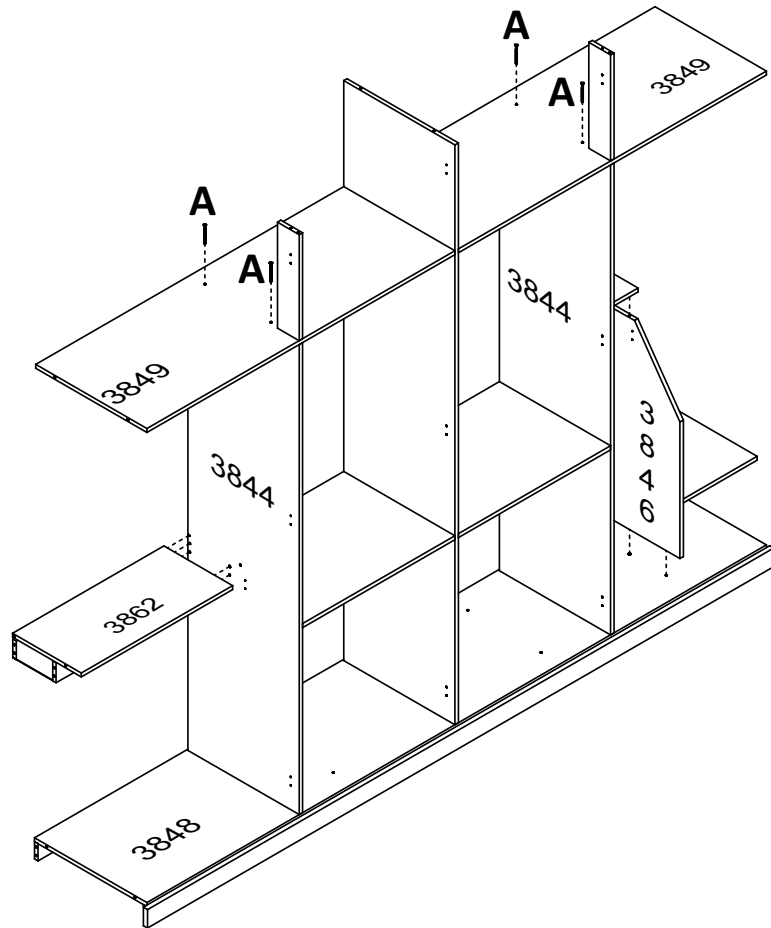




A
04 921813



PARAFUSO FI CH PH 4,5x50
SCREW FI CH PH 4,5x50
TORNILLO FI CH PH 4,5x50

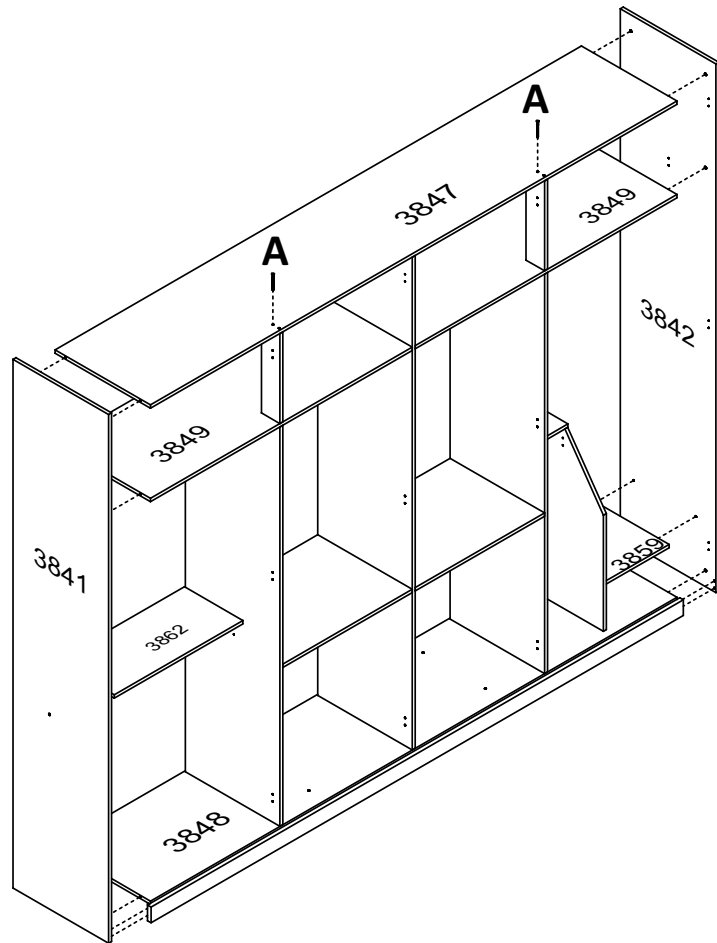
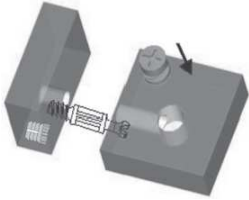


A
02

921813



PARAFUSO FI CH PH 4,5x50
SCREW FI CH PH 4,5x50
TORNILLO FI CH PH 4,5x50



B
14

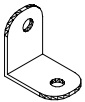
921830



PARAFUSO FI CH PH 4,0x14
SCREW FI CH PH 4,0x14
TORNILLO FI CH PH 4,0x14

I
05

920400



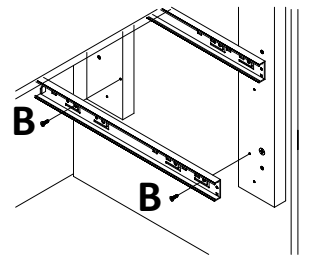
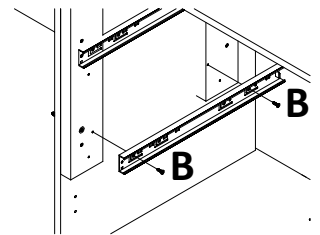
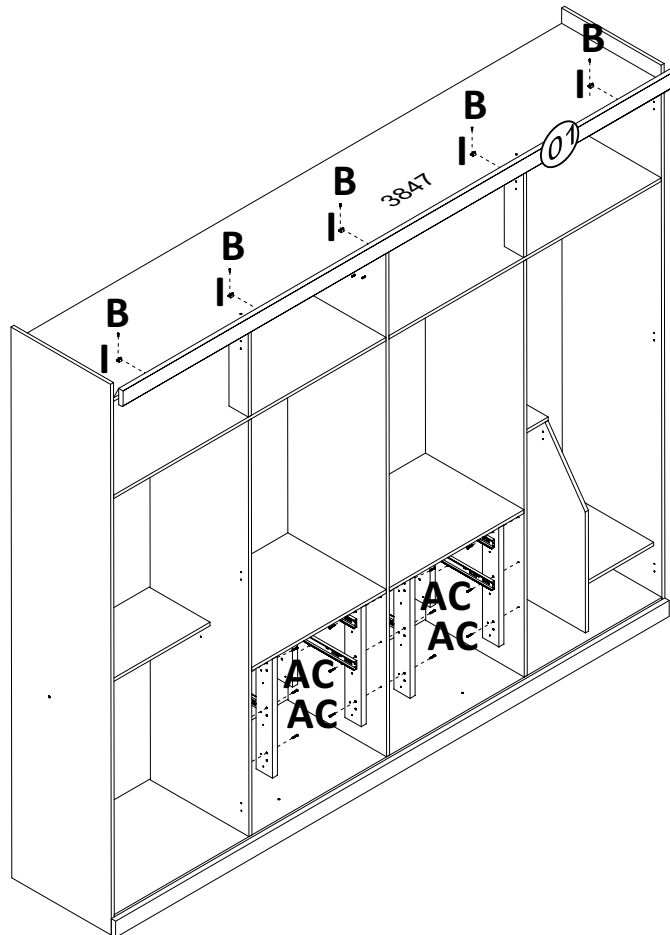
CANTONEIRA METAL
BRACKET METAL
CANTONEIRA METAL

AC
24

921816



PARAFUSO FI CH PH 3,5x35
SCREW FI CH PH 3,5x35
TORNILLO FI CH PH 3,5x35



S
110

965380



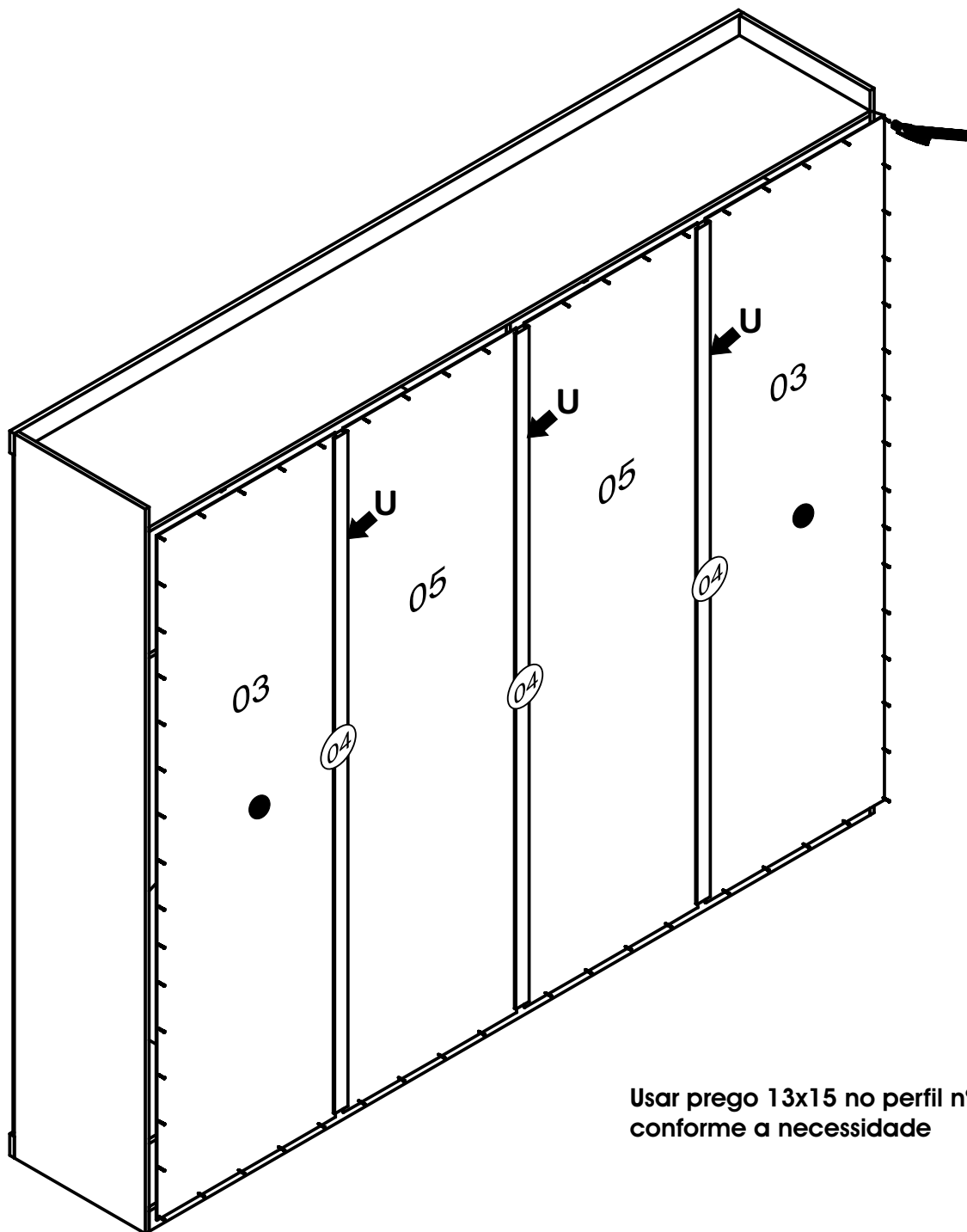
PREGO 10x10
NAIL 10x10
CLAVO 10x10

U
10

965382



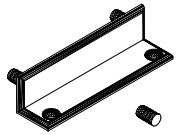


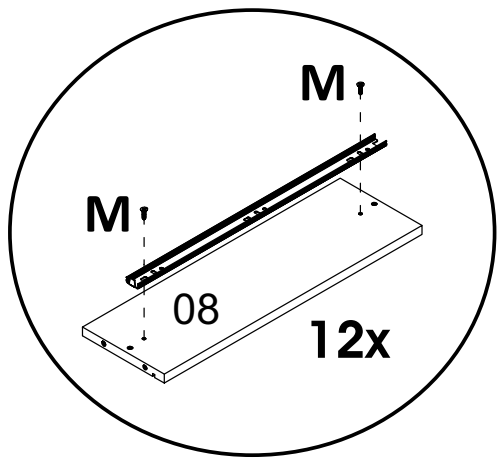
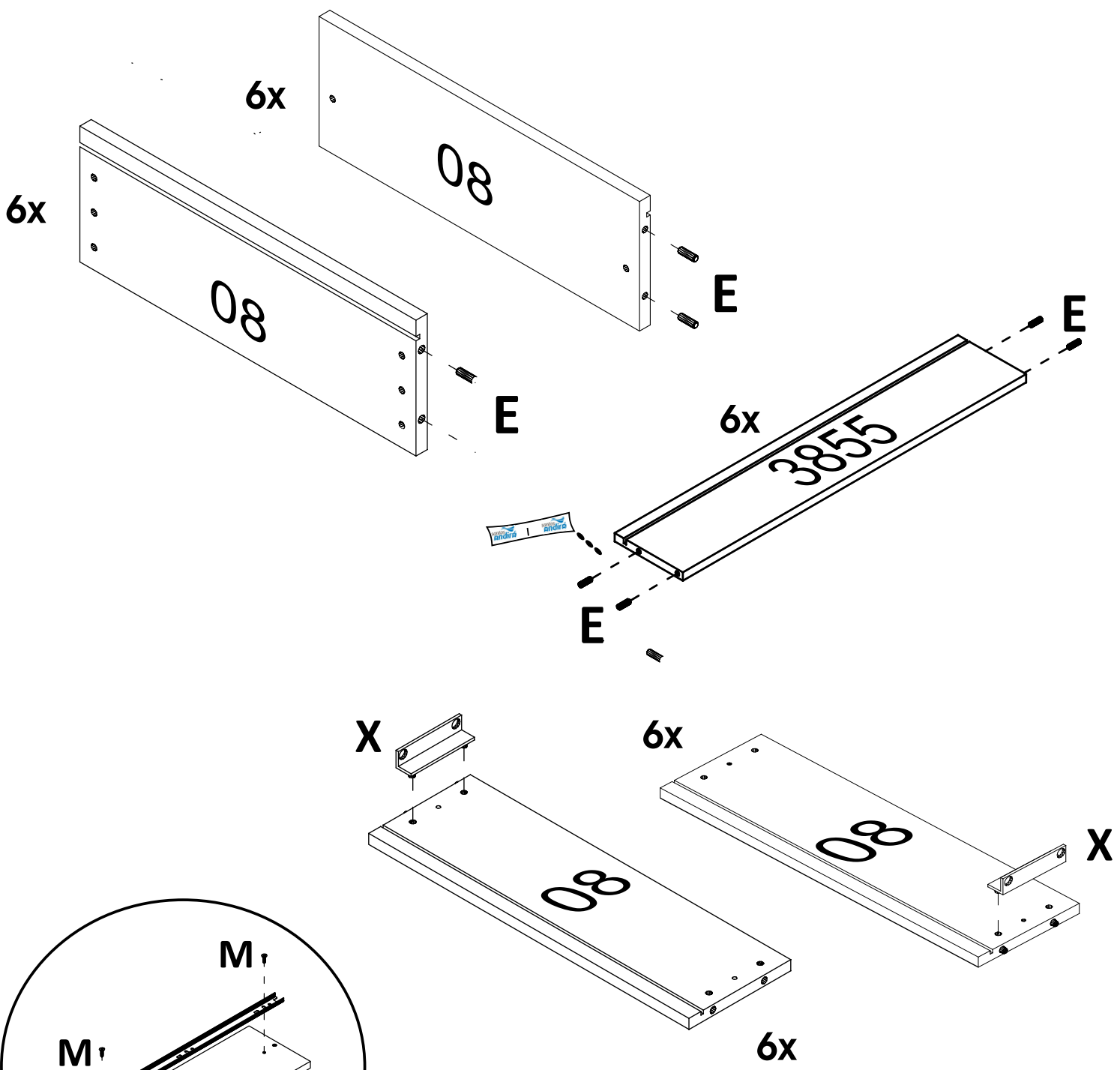
PREGO 13x15
NAIL 13x15
CLAVO 13x15



Usar prego 13x15 no perfil nº 05
conforme a necessidade

“Fixar os pregos a (100mm) de distância de um para outro”

<p>E 48</p>  <p>950400</p> <p>CAVILHA MADEIRA 6x25 WOOD PEG 6x25 TARUGO DE MADEIRA 6x25</p>	<p>M 24</p>  <p>921804</p> <p>PARAFUSO FI CH PH 4,0x12 SCREW FI CH PH 4,0x12 TORNILLO FI CH PH 4,0x12</p>	<p>X 12</p>  <p>922048</p> <p>CANTONEIRA P/GAVETA DRAWER'S BRACKET CANTONEIRA PARA CAJÓN</p>
--	--	--

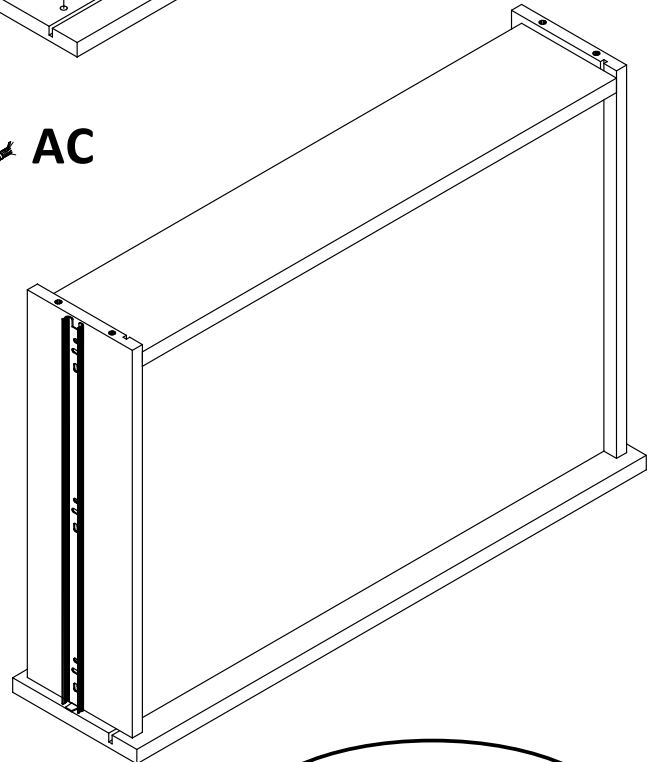
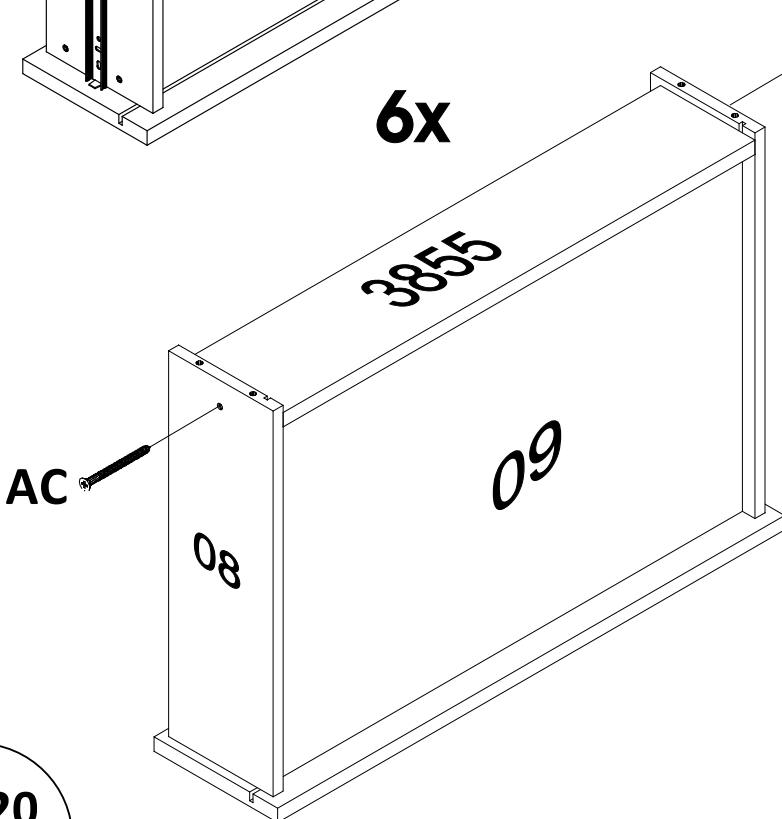
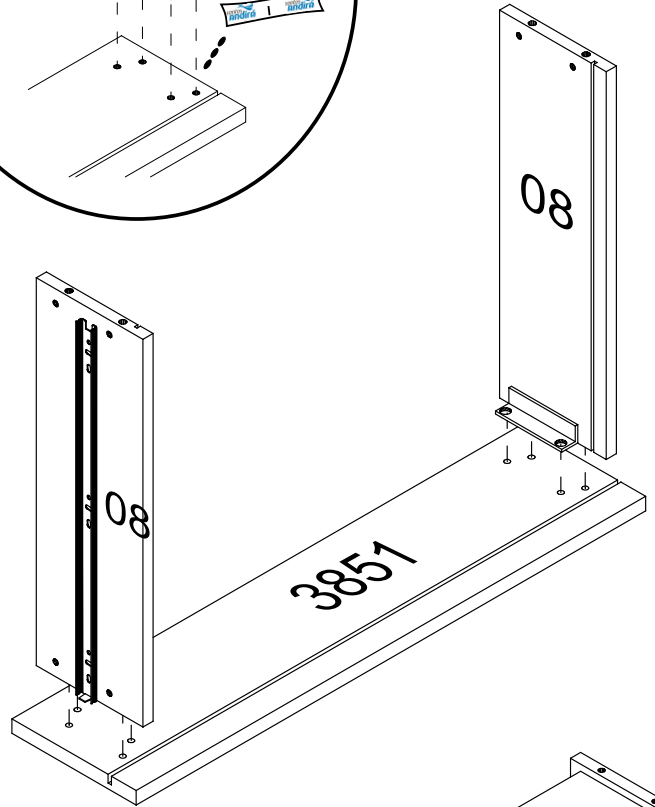
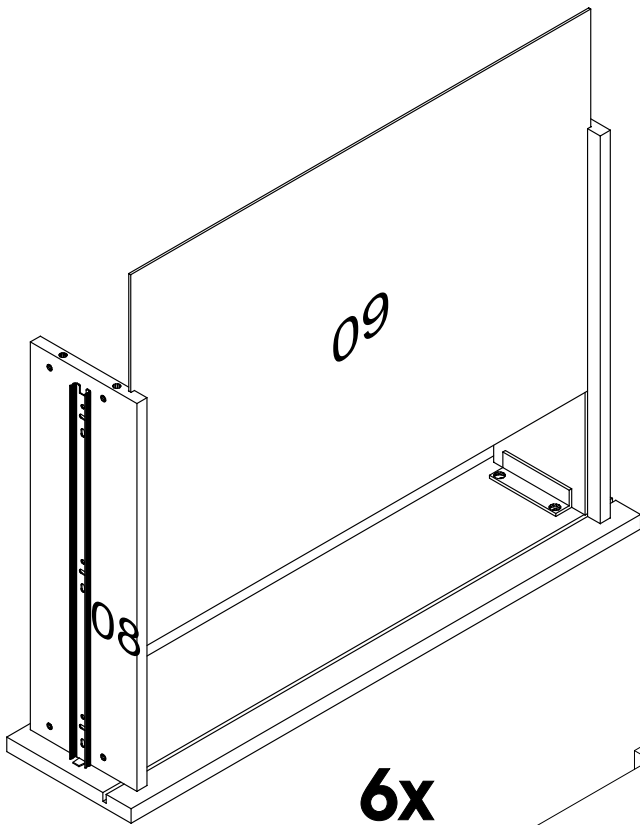
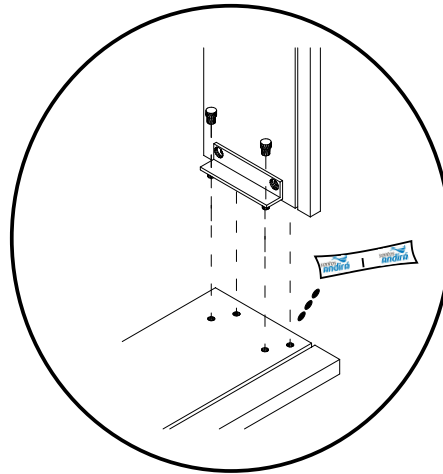


**AC
12**

921816



PARAFUSO FI CH PH 3,5x35
SCREW FI CH PH 3,5x35
TORNILLO FI CH PH 3,5x35



6x

AC

AC

IMPORTANTE
USAR COLA EM
TODAS AS CAVILHAS