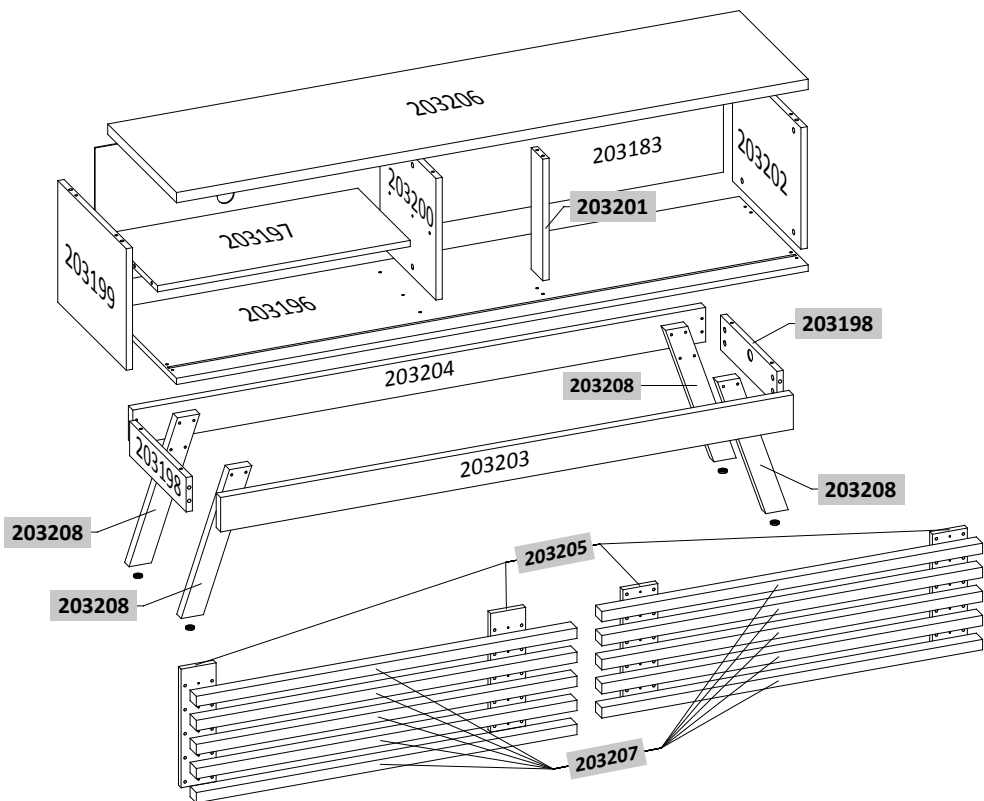


**CÓDIGO DE PEÇAS | CODE OF PIECES | CÓDIGO DE PIEZAS**



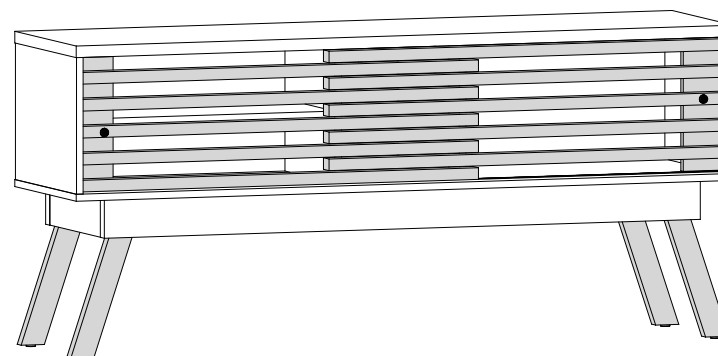
**INSTRUÇÕES | INSTRUCTIONS | INSTRUCCIONES**

- Prepare a montagem do móvel próximo ao local que ele ficará definitivamente e evite deslocá-lo depois de montado;
- Forre o chão com papelão ou similar e utilize a isomanta que vem entre as peças para evitar o contato entre elas durante a montagem;
- Monte o móvel obedecendo a ordem numérica da **sequência de montagem (S.M.)**, identificando as peças pelo **código de peça (C.P.)** carimbado na mesma, de acordo com a tabela.
- Prepare the assembly of the close piece of furniture to the place that it will be definitively and avoid to move after done. Will be definitively and avoid to move after done;
- Cover the ground with cardboard or similar and use the isomanta that it comes among the pieces to avoid the contact among them during the assembly;
- Set up the piece of furniture obeying the numeric order of the **assembly sequence (S.M.)**, identifying the pieces by **code of piece (C.P.)** stamped in the same, in agreement with the table.
- Prepare la montaje del mobiliario proximo al lugar que estará definitivamente y evite mover después de hecho;
- Tape la suelo con cartón o similar y use la "isomanta" que viene entre las piezas para evitar el contacto entre ellos durante la montaje;
- Monte el mobiliario obedeciendo el orden numérico de la **sucesión de montaje (S.M.)**, identificando las piezas por el **código de piezas (C.P.)** de la misma estampado en esta, de acuerdo con la tabla.

Link para auxiliar na montagem da porta frizz

<https://youtu.be/v-QSiMWRK5w>

**ASPECTO FINAL | FINAL ASPECT**



→ 1,500 m ↑ 0,675 m ↯ 0,390 m  
**Dimensão do Produto:**

→ 1,500 m ↯ 0,390 m  
**Espaço para Tv:**

\*Dimensões em metros | *Dimensions in meters* | *Dimensiones en metros*

REF.:	PEÇAS   PIECE   PIEZA	MATÉRIA PRIMA	DIMENSÕES* DIMENSIONS DIMENSIONES	QUANT.
203196	Base   Base   Base	MDP	1,500 x 0,383 x 0,015	1
203197	Prateleira   Shelf   Estanteria	MDP	0,600 x 0,293 x 0,015	1
203198	Rodapé esquerdo / direito   Left / right view   Vista izquierda / derecha	MDP	0,316 x 0,083 x 0,015	2
203199	Lateral esquerda   Left side   Lateral izquierda	MDP	0,381 x 0,293 x 0,015	1
203200	Divisão   Division   División	MDP	0,313 x 0,293 x 0,015	1
203201	Batente   Knocker   Parada de puerta	MDP	0,293 x 0,063 x 0,015	1
203202	Lateral direita   Right side   Lateral derecha	MDP	0,381 x 0,293 x 0,015	1
203203	Rodapé frontal   Front skirting   Vista inferior frontal	MDP	0,286 x 0,083 x 0,015	4
203204	Rodapé traseiro   Rear skirting   Vista inferior trasera	MDP	1,360 x 0,083 x 0,025	1
203205	Travessa da porta   Door crossbar   Travesa de la puerta	MDP	1,360 x 0,083 x 0,015	1
203206	Tampo   Top   Tapa	MDP	1,500 x 0,383 x 0,025	1
203207	Friso da porta   Door trim   Friso de la puerta	MDP	0,904 x 0,035 x 0,025	10
203208	Pé   Foot   Pie	MDP	0,374 x 0,050 x 0,025	4
203209	Fundo traseiro   Rear back   Fondo trasero	MDF	1,492 x 0,330 x 0,003	1

**ACESSÓRIOS | ACCESSORIES | ACESORIOS**

Parafuso 4,5x45 20x  
Parafuso 3,5x40 16x  
Parafuso 3,5x14 16x  
Parafuso 3,5x14 34x

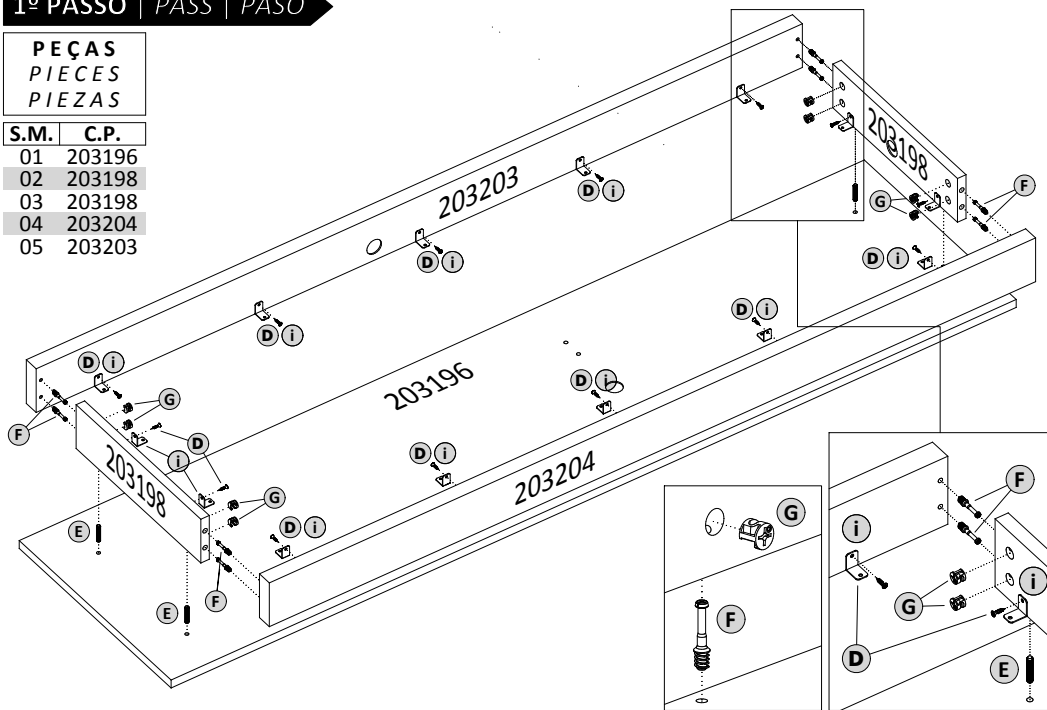
<b>E</b> 64x	<b>F</b> 20x	<b>G</b> 20x	<b>H</b> 50x	<b>I</b> 14x
Cavilha	Pino girofix	Castanha girofix	Prego	Cantoneira
<b>J</b> 80x	<b>K</b> 2x	<b>L</b> 1x	<b>M</b> 4x	<b>N</b> 2x
Arruela de encaixe	Kit Roldana	Trilho	Sapata	Puxador
<b>O</b> 1x	<b>P</b> 10x	<b>Q</b>	<b>R</b> 1x	
Sache de cola	Tapa furo adesivo	Giz p/ correção	Logomarca	

0 1 2 3 4 cm

**1º PASSO | PASS | PASO**

PEÇAS  
PIECES  
PIEZAS

S.M.	C.P.
01	203196
02	203198
03	203198
04	203204
05	203203



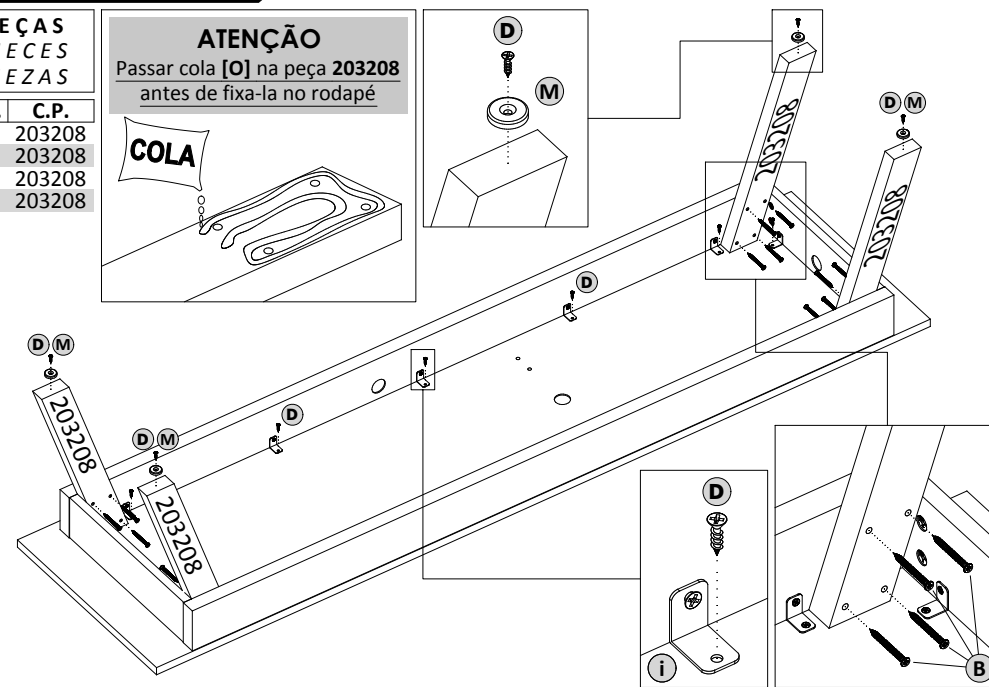
**2º PASSO | PASS | PASO**

PEÇAS  
PIECES  
PIEZAS

S.M.	C.P.
01	203208
02	203208
03	203208
04	203208

**ATENÇÃO**  
Passar cola [O] na peça 203208  
antes de fixa-la no rodapé

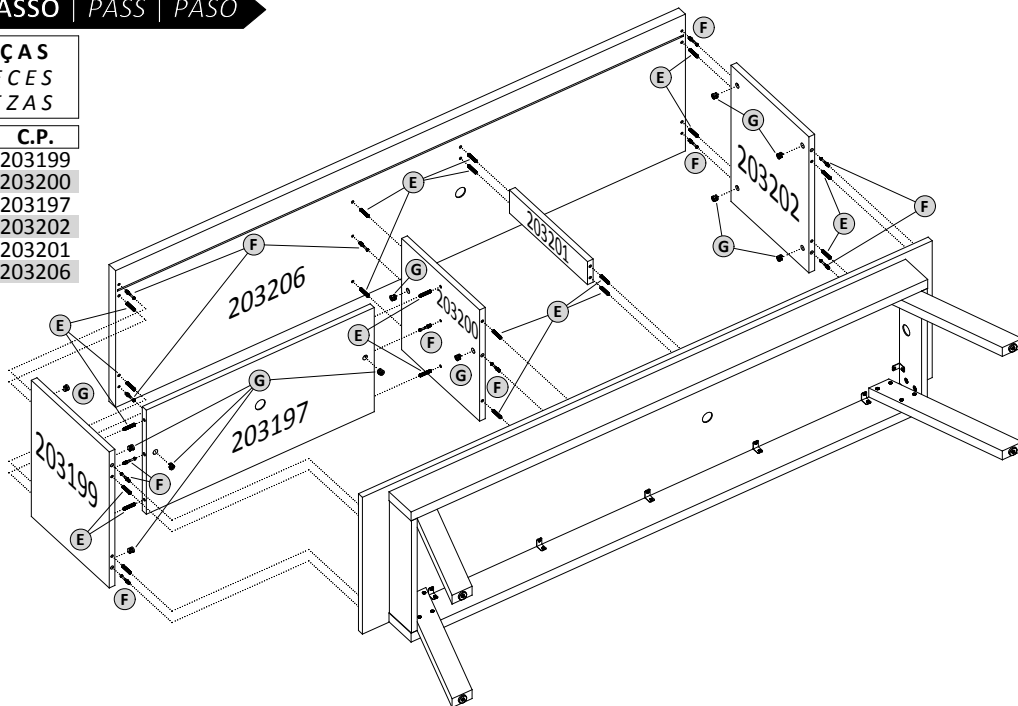
COLA



**3º PASSO | PASS | PASO**

PEÇAS  
PIECES  
PIEZAS

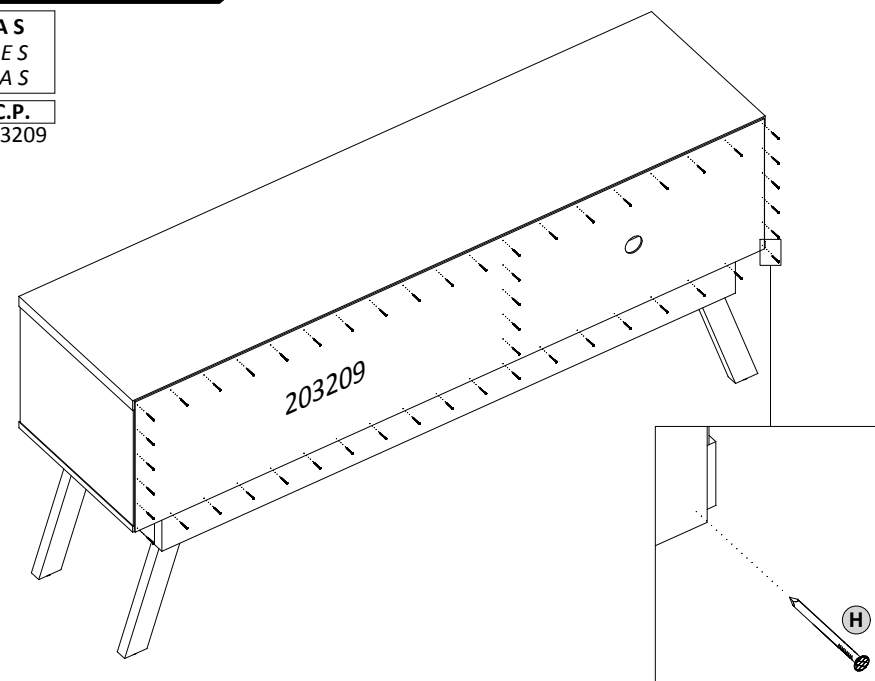
S.M.	C.P.
01	203199
02	203200
03	203197
04	203202
05	203201
06	203206



**4º PASSO | PASS | PASO**

PEÇAS  
PIECES  
PIEZAS

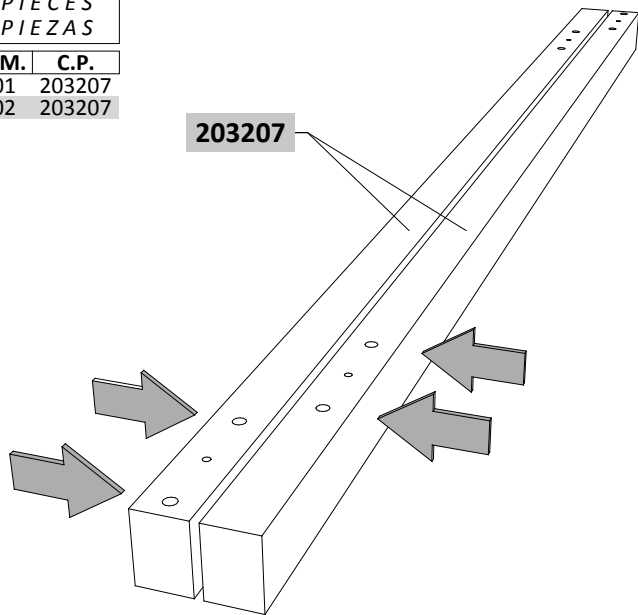
S.M.	C.P.
01	203209



5º PASSO | PASS | PASO

PEÇAS  
PIECES  
PIEZAS

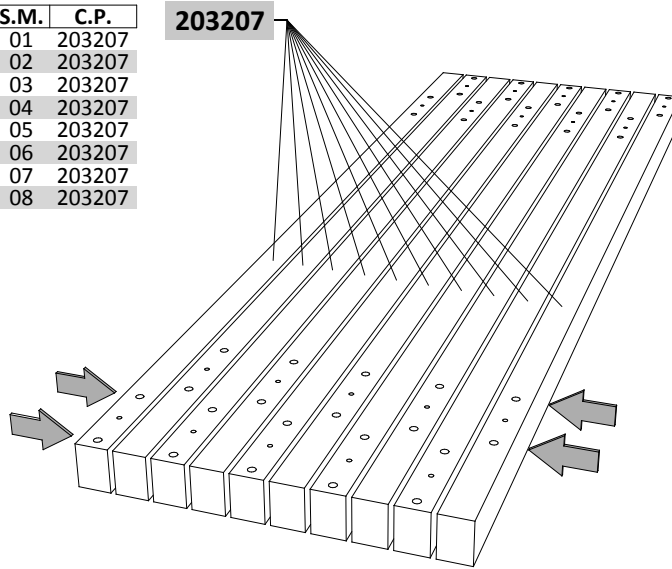
S.M.	C.P.
01	203207
02	203207



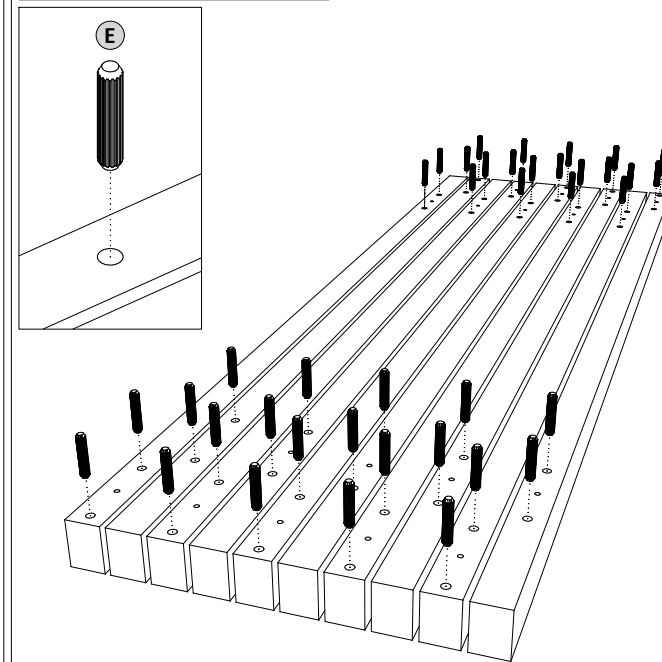
6º PASSO | PASS | PASO

PEÇAS  
PIECES  
PIEZAS

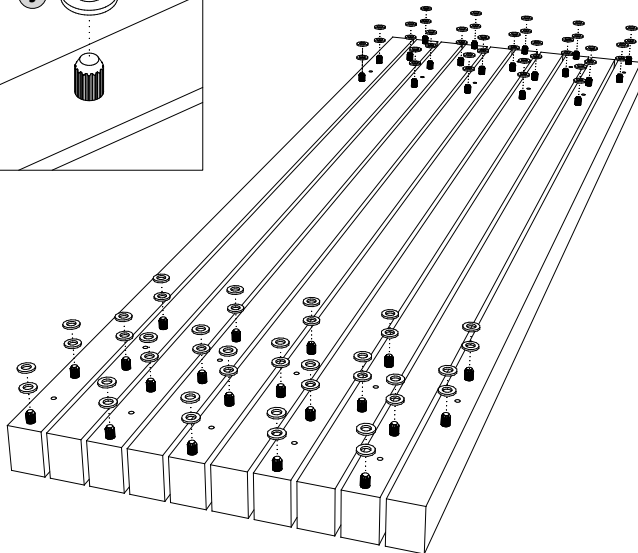
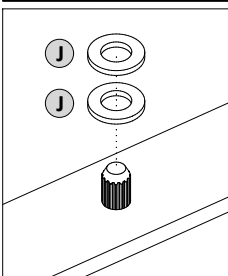
S.M.	C.P.
01	203207
02	203207
03	203207
04	203207
05	203207
06	203207
07	203207
08	203207



7º PASSO | PASS | PASO



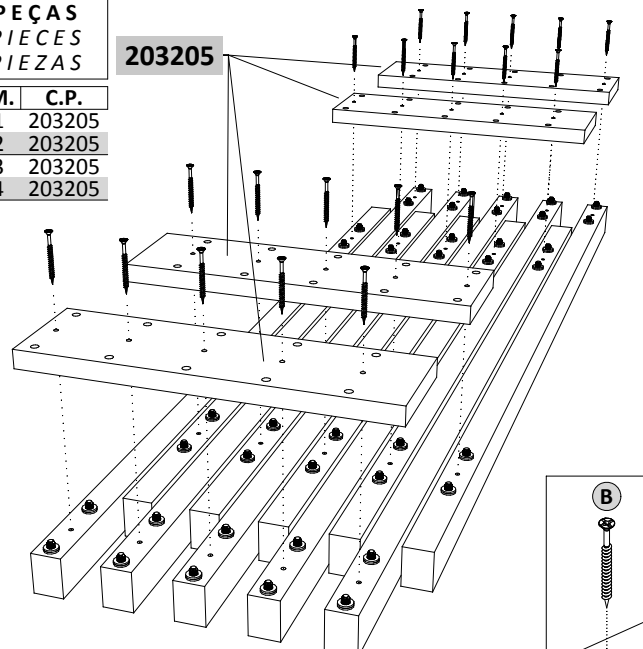
8º PASSO | PASS | PASO



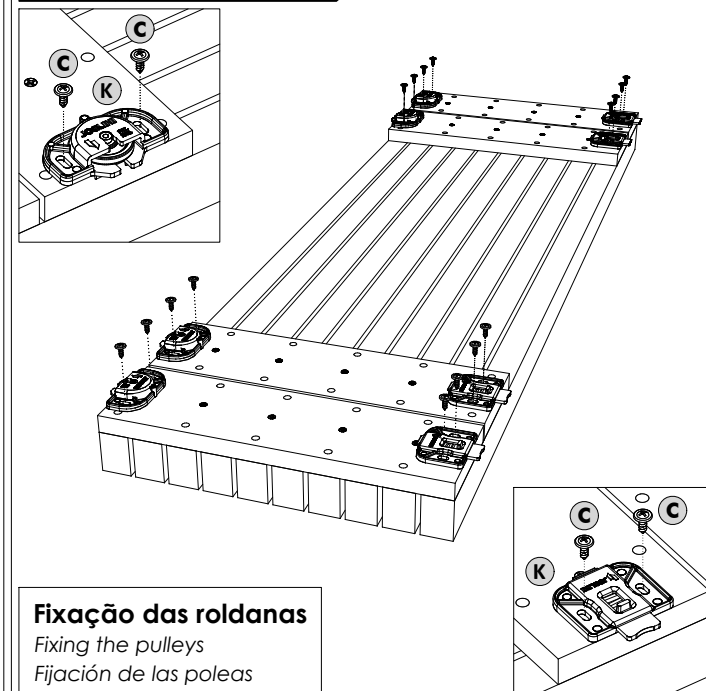
9º PASSO | PASS | PASO

PEÇAS  
PIECES  
PIEZAS

S.M.	C.P.
01	203205
02	203205
03	203205
04	203205



10º PASSO | PASS | PASO

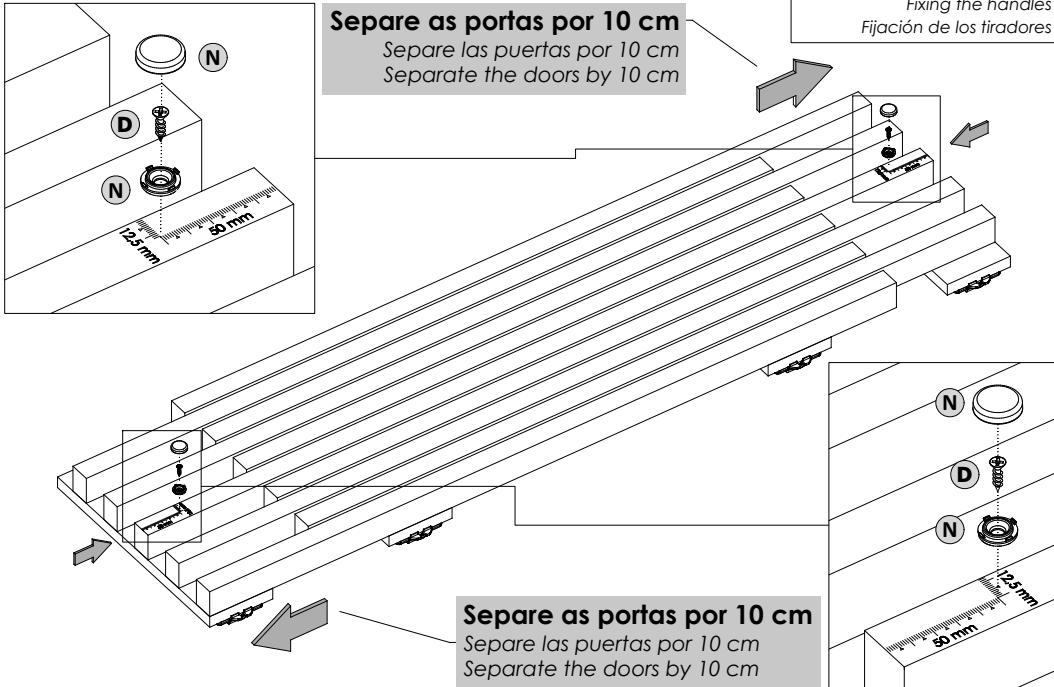


**Fixação das roldanas**  
Fixing the pulleys  
Fijación de las poleas

**11º PASSO | PASS | PASO**

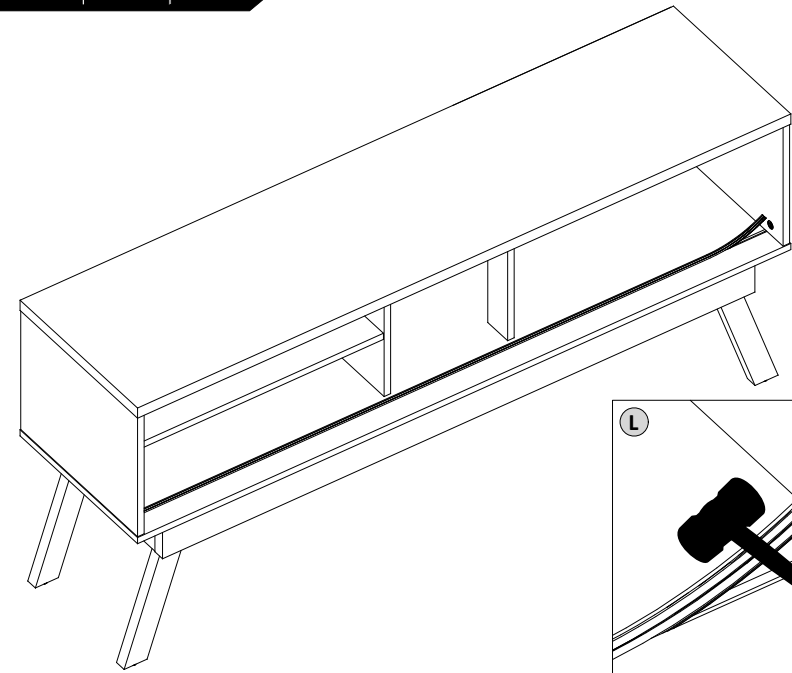
**Separe as portas por 10 cm**  
Separe las puertas por 10 cm  
Separate the doors by 10 cm

**Fixação dos puxadores**  
Fixing the handles  
Fijación de los tiradores

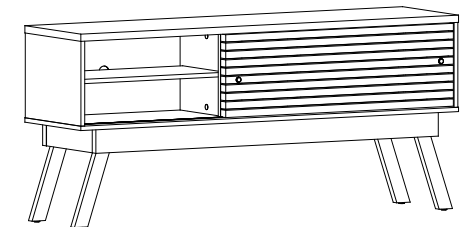
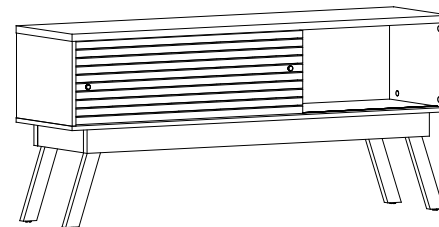
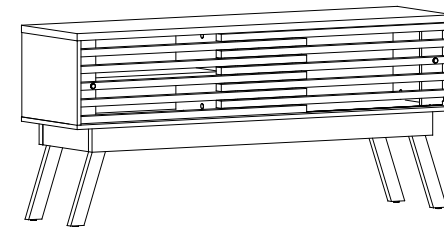
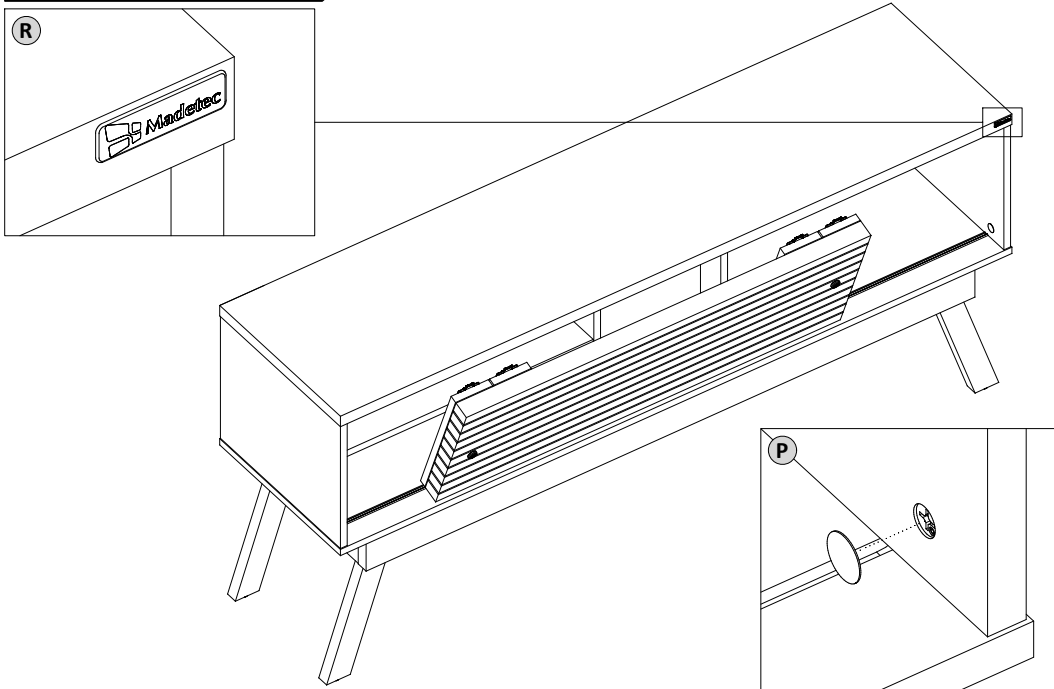


**Separe as portas por 10 cm**  
Separe las puertas por 10 cm  
Separate the doors by 10 cm

**12º PASSO | PASS | PASO**



**13º PASSO | PASS | PASO**



**CUIDADOS ESPECIAIS | SPECIAL CARES | CUIDADOS ESPECIALES:**

**LIMPEZA:** Pano limpo umedecido em água e sabão neutro - **BRILHO:** Flanela seca

**CLEANING:** Clean cloth humidified in water and neutral soap - **SHINE:** Dry flannel

**LIMPIEZA:** Tela limpia humedecida en la agua y el jabón neutro - **BRILLO:** Franela seca