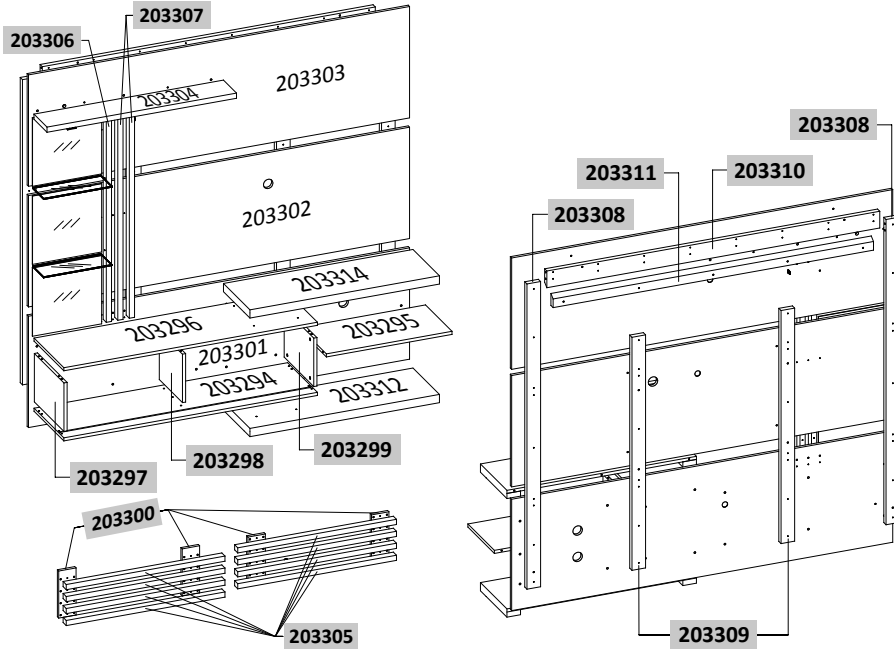


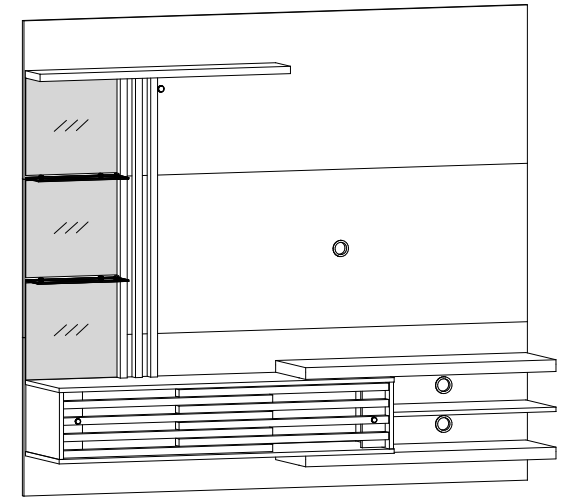
CÓDIGO DE PEÇAS | CODE OF PIECES | CÓDIGO DE PIEZAS



INSTRUÇÕES | INSTRUCTIONS | INSTRUCCIONES

- Prepare a montagem do móvel próximo ao local que ele ficará definitivamente e evite deslocá-lo depois de montado;
- Forre o chão com papelão ou similar e utilize a isomanta que vem entre as peças para evitar o contato entre elas durante a montagem;
- Monte o móvel obedecendo a ordem numérica da **seqüência de montagem (S.M.)**, identificando as peças pelo **código de peça (C.P.)** carimbado na mesma, de acordo com a tabela.
- Prepare the assembly of the close piece of furniture to the place that it will be definitively and avoid to move after done. Will be definitively and avoid to move after done;
- Cover the ground with cardboard or similar and use the isomanta that it comes among the pieces to avoid the contact among them during the assembly;
- Set up the piece of furniture obeying the numeric order of the **assembly sequence (S.M.)**, identifying the pieces by **code of piece (C.P.)** stamped in the same, in agreement with the table.
- Prepare la montaje del mobiliario proximo al lugar que estará definitivamente y evite mover después de hecho;
- Tape la suelo con cartón o similar y use la "isomanta" que viene entre las piezas para evitar el contacto entre ellos durante la montaje;
- Monte el mobiliario obedeciendo el orden numérico de la **sucesión de montaje (S.M.)**, identificando las piezas por el **código de piezas (C.P.)** de la misma estampado en esta, de acuerdo con la tabla.

ASPECTO FINAL | FINAL ASPECT



Link para auxiliar na montagem da porta frizz
<https://youtu.be/v-QSiMWRK5w>

→ 1,820 m ↑ 1,620 m ↙ 0,375 m
Dimensão do Produto:

→ 1,350 m ↘ 0,990 m
Espaço para TV:

*Dimensões em metros | Dimensions in meters | Dimensiones en metros

REF.:	PEÇAS PIECE PIEZA	MATÉRIA PRIMA	DIMENSÕES* DIMENSIONS DIMENSIONES	QUANT.
203294	Base Base Base	MDP	1,211 x 0,335 x 0,015	1
203295	Prateleira direita Right shelf Estante derecho	MDP	0,600 x 0,298 x 0,015	1
203296	Tampo Top Tapa	MDP	1,211 x 0,335 x 0,015	1
203297	Lateral esquerda Left side Lateral izquierda	MDP	0,333 x 0,235 x 0,015	1
203298	Divisão Division División	MDP	0,261 x 0,235 x 0,015	1
203299	Lateral direita Right side Lateral derecha	MDP	0,333 x 0,235 x 0,015	1
203300	Travessa da porta Door crossbar Travesa de la puerta	MDP	0,228 x 0,083 x 0,015	4
203301	Painel inferior Bottom panel Panel inferior	MDP	1,820 x 0,540 x 0,015	1
203302	Painel central Central panel Panel central	MDP	1,820 x 0,540 x 0,015	1
203303	Painel superior Top panel Panel superior	MDP	1,820 x 0,540 x 0,015	1
203304	Prateleira superior Top shelf Estantería superior	MDP	0,905 x 0,147 x 0,025	1
203305	Friso da porta Door trim Friso de la puerta	MDP	0,758 x 0,035 x 0,025	8
203306	Friso do painel da TV TV panel frieze Friso del panel de TV	MDP	1,030 x 0,035 x 0,025	1
203307	Friso do painel da TV TV panel frieze Friso del panel de TV	MDP	1,030 x 0,035 x 0,025	2
203308	Travessa lateral Lateral crossbar Travesaño lateral	MDP	1,480 x 0,065 x 0,025	2
203309	Travessa central Central beam Travesaño central	MDP	1,130 x 0,065 x 0,003	2
203310	Apoio do painel Support panel Soporte del panel	MDP	1,590 x 0,081 x 0,025	1
203311	Apoio de parede Support wall Soporte del pared	MDP	1,530 x 0,058 x 0,025	1
203312	Tampo inferior Lower surface Tapa inferior	MDP	0,905 x 0,298 x 0,040	1
203314	Tampo superior Upper surface Tapa superior	MDP	0,905 x 0,298 x 0,040	1

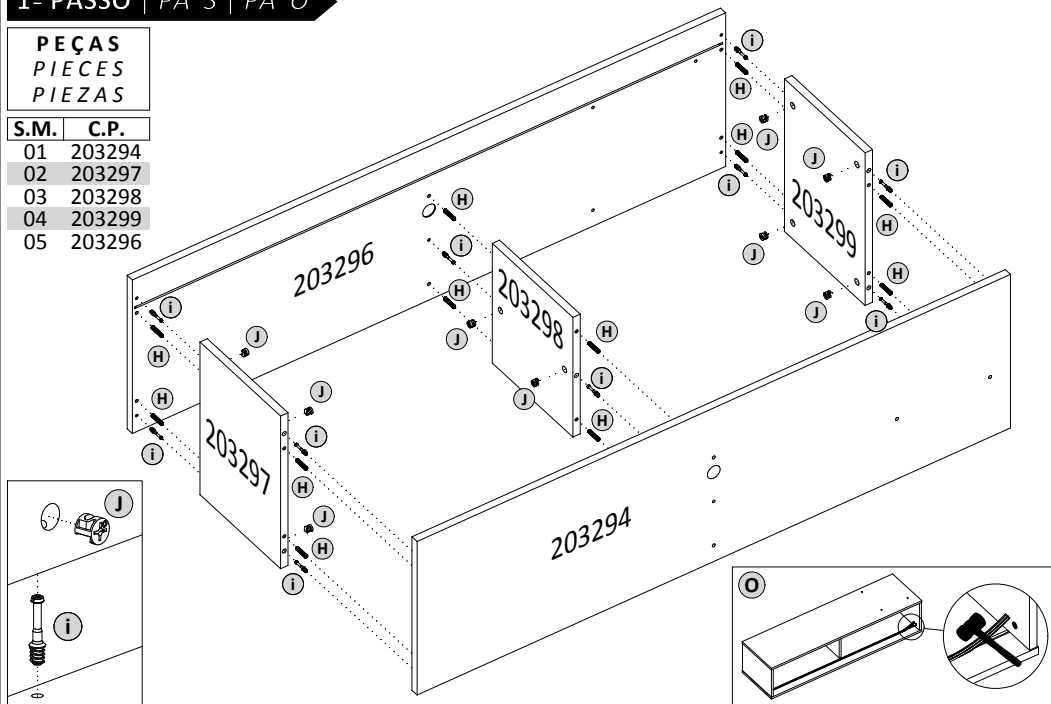
ACESSÓRIOS | ACCESSORIES | ACESORIOS

REF.	QTD.	DESCRIPTION
A	5x	Parafuso 5,0x70
B	18x	Parafuso 5,0x50 (Estrutural)
C	27x	Parafuso 3,5x40
D	48x	Parafuso 4,0x35
E	7x	Parafuso 4,5x25
F	16x	Parafuso 3,5x14
G	32x	Parafuso 3,5x14
H	66x	Cavilha
I	11x	Pino girofix
J	11x	Castanha girofix
K	64x	Arruela de encaixe
L	12x	Chapa fixadora
M	6x	Suporte p/ vidro
N	2x	Kit Roldana
O	1x	Trilho
P	1x	Luminária LED
Q	2x	Puxador
R	5x	Bucha 8mm
S	3x	Passa fio
T	15x	Fita dupla face
U	4x	Sache de cola
V	10x	Tapa furo adesivo
W	3x	Espelho
X	2x	Prateleira de vidro
Y	2x	Giz p/ correção
Z	1x	Logomarca

1º PASSO | PA S | PA O

PEÇAS
PIECES
PIEZAS

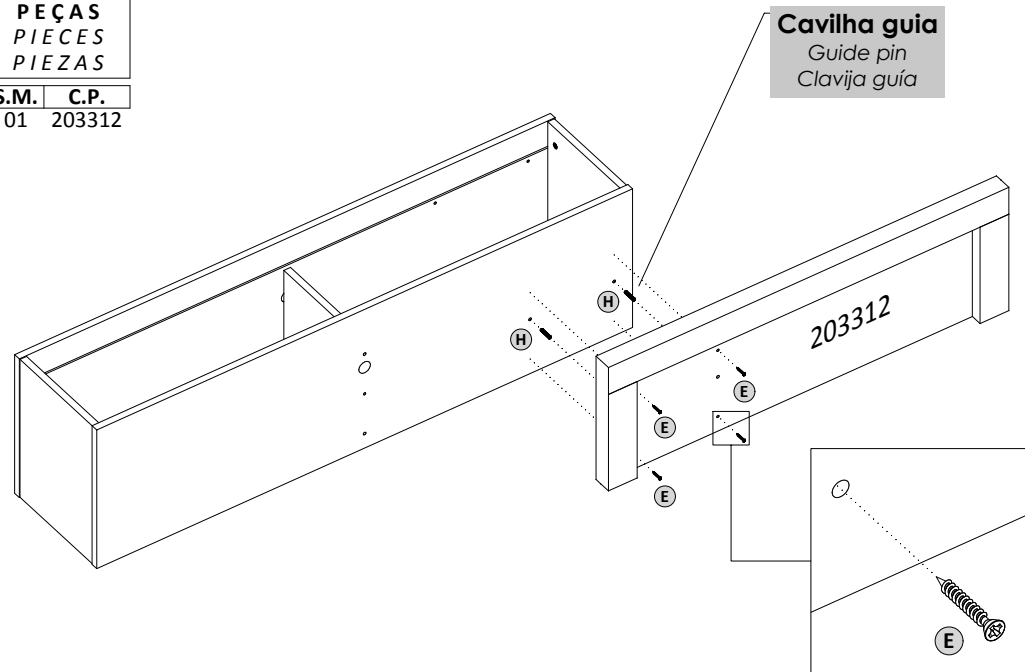
S.M.	C.P.
01	203294
02	203297
03	203298
04	203299
05	203296



2º PASSO | PA S | PA O

PEÇAS
PIECES
PIEZAS

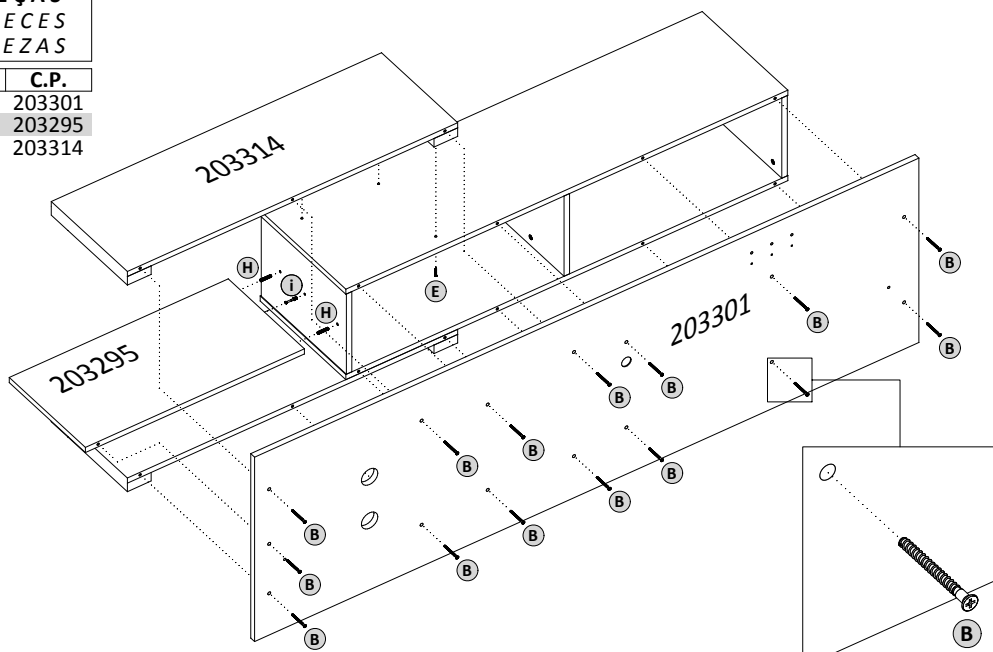
S.M.	C.P.
01	203312



3º PASSO | PA S | PA O

PEÇAS
PIECES
PIEZAS

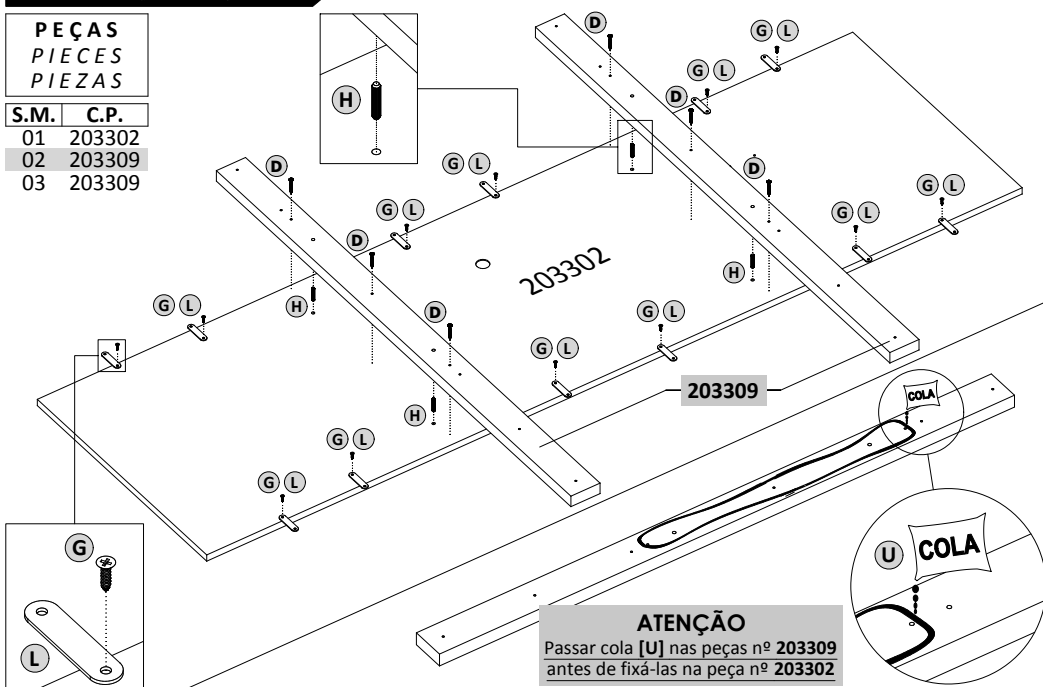
S.M.	C.P.
01	203301
02	203295
03	203314



4º PASSO | PASS | PASO

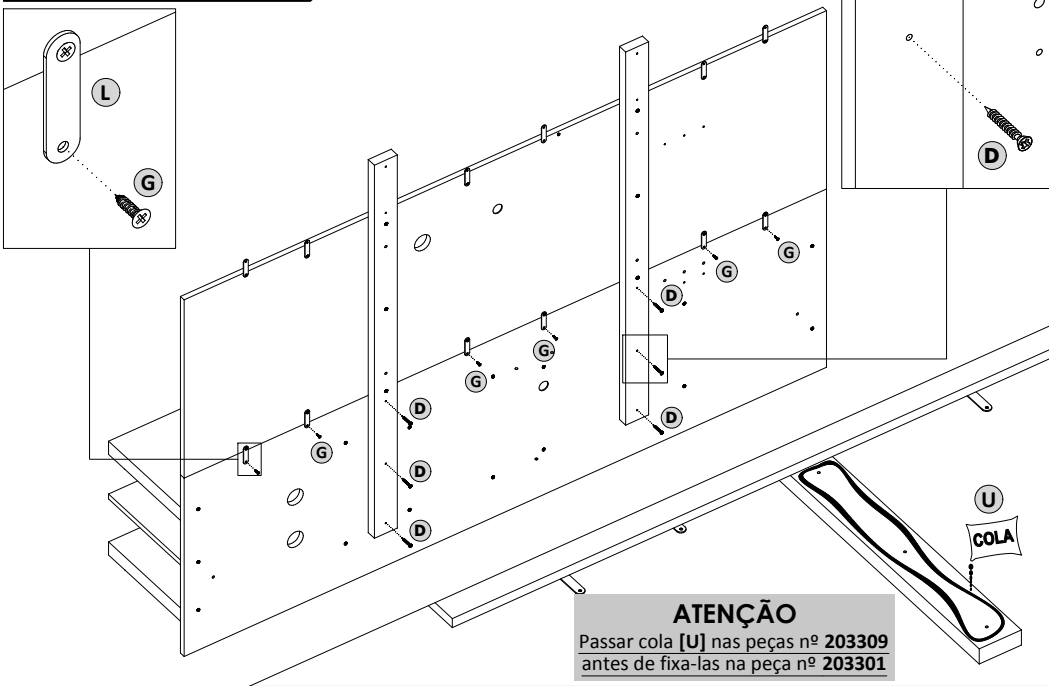
PEÇAS
PIECES
PIEZAS

S.M.	C.P.
01	203302
02	203309
03	203309



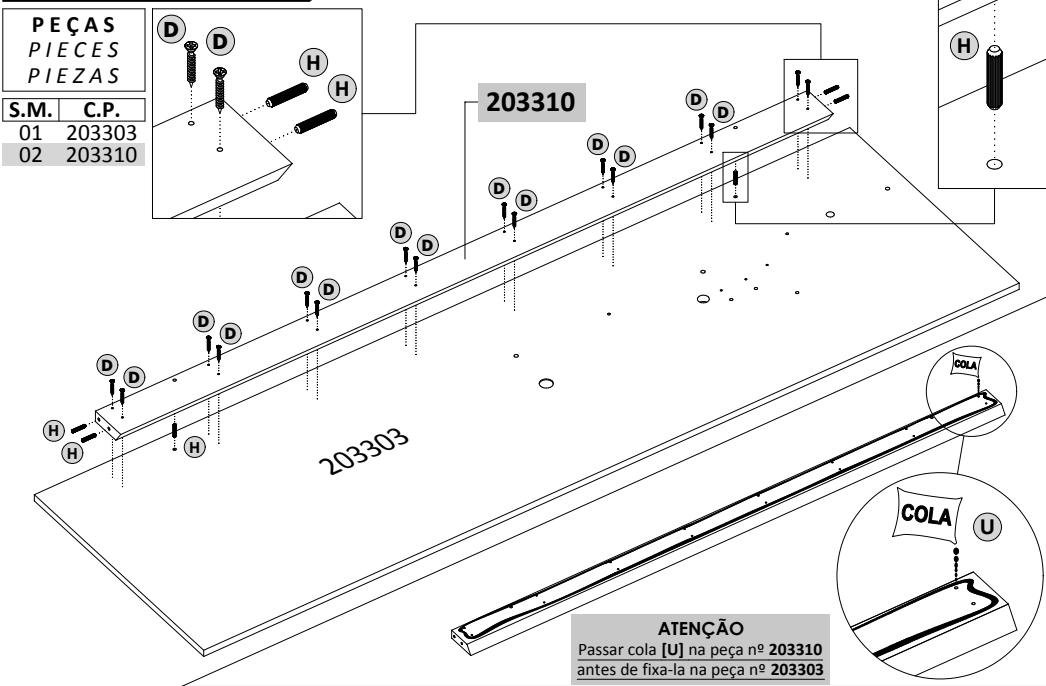
ATENÇÃO
Passar cola [U] nas peças nº 203309
antes de fixá-las na peça nº 203302

5º PASSO | PASS | PASO



ATENÇÃO
Passar cola [U] nas peças nº 203309
antes de fixá-las na peça nº 203301

6º PASSO | PASS | PASO

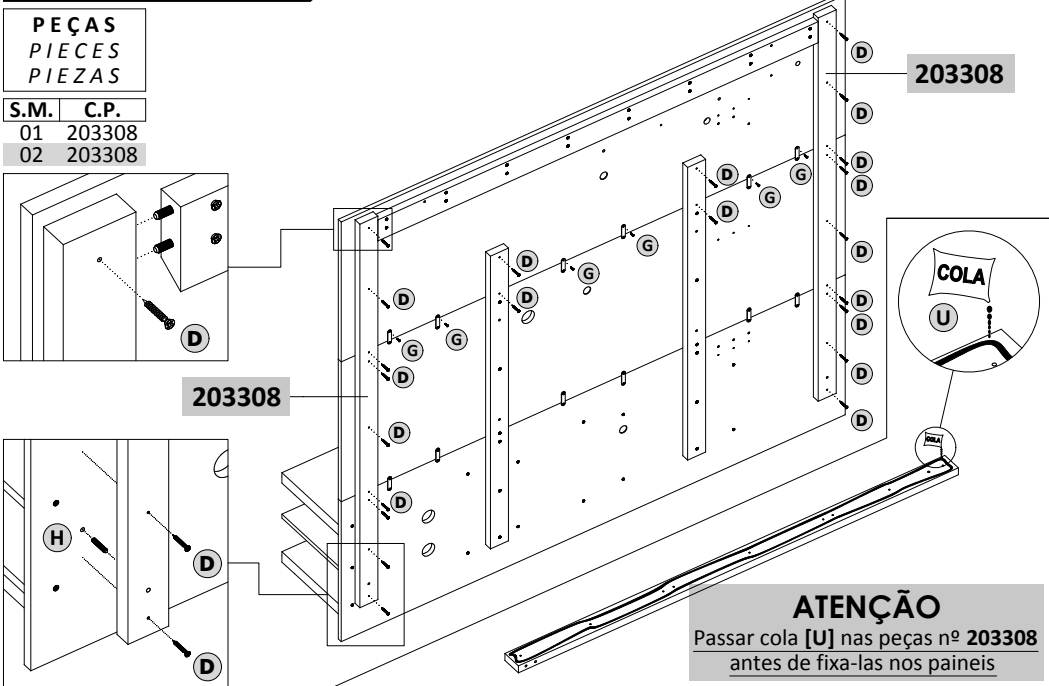


PEÇAS
PIECES
PIEZAS

S.M.	C.P.
01	203303
02	203310

ATENÇÃO
Passar cola [U] na peça nº 203310
antes de fixá-la na peça nº 203303

7º PASSO | PASS | PASO

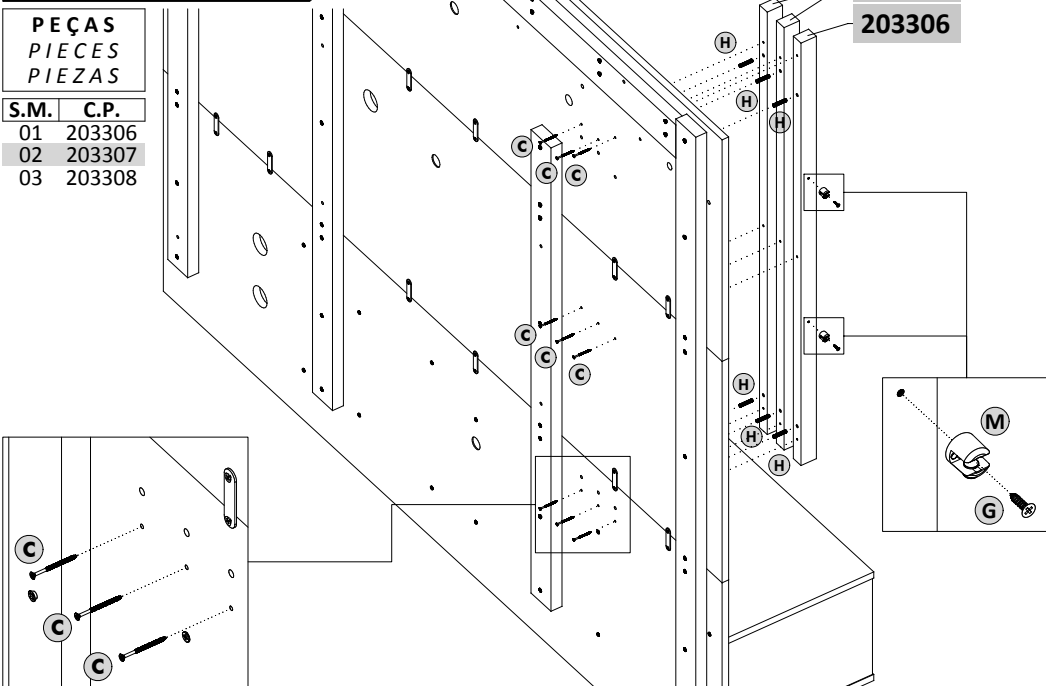


PEÇAS
PIECES
PIEZAS

S.M.	C.P.
01	203308
02	203308

ATENÇÃO
Passar cola [U] nas peças nº 203308
antes de fixá-las nos painéis

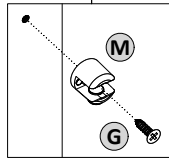
8º PASSO | PASS | PASO



PEÇAS
PIECES
PIEZAS

S.M.	C.P.
01	203306
02	203307
03	203308

203307
203306

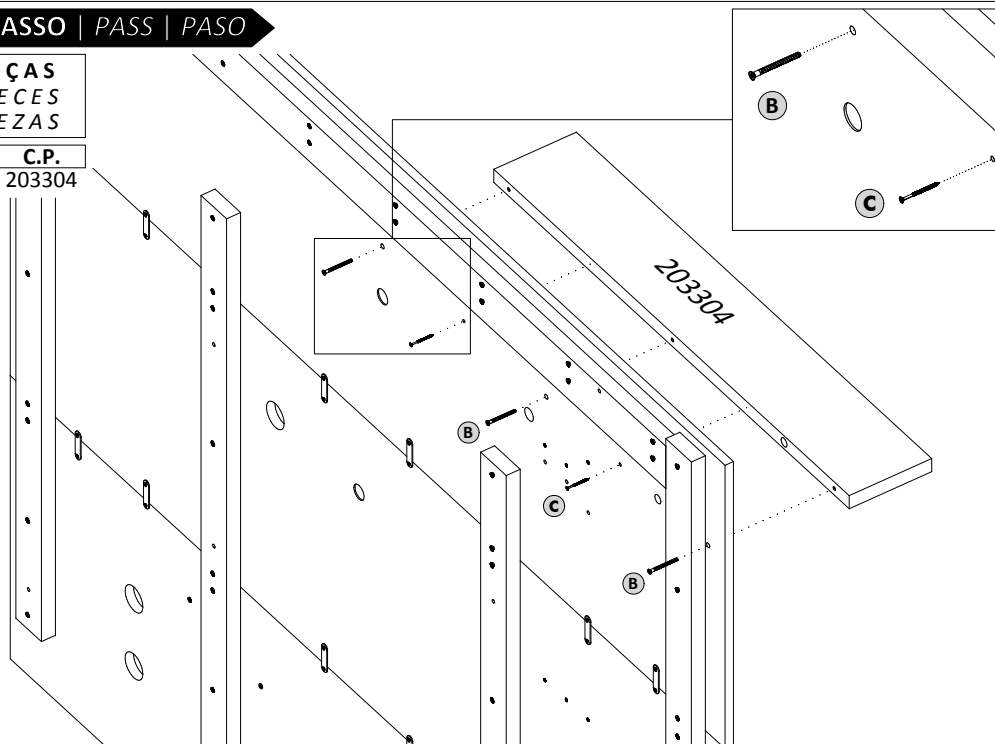


ATENÇÃO
Passar cola [U] nas peças nº 203307
antes de fixá-las nos painéis

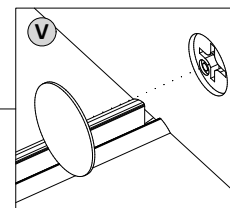
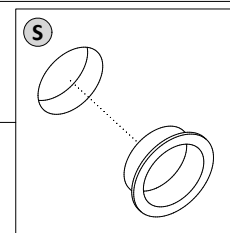
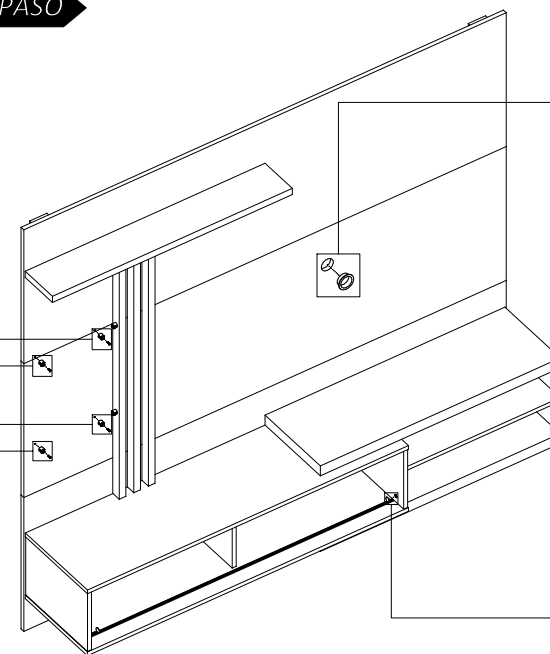
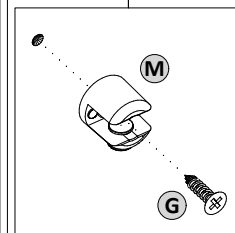
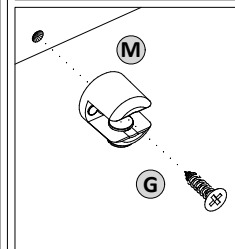
9º PASSO | PASS | PASO

PEÇAS
PIECES
PIEZAS

S.M.	C.P.
01	203304



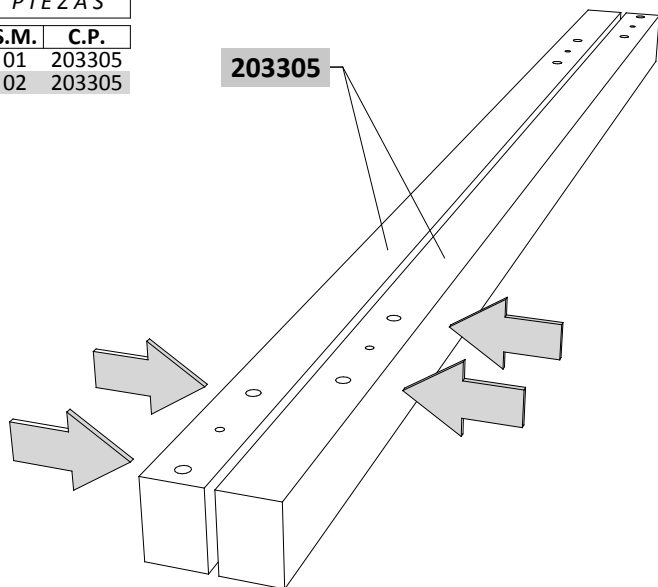
10º PASSO | PASS | PASO



11º PASSO | PASS | PASO

PEÇAS
PIECES
PIEZAS

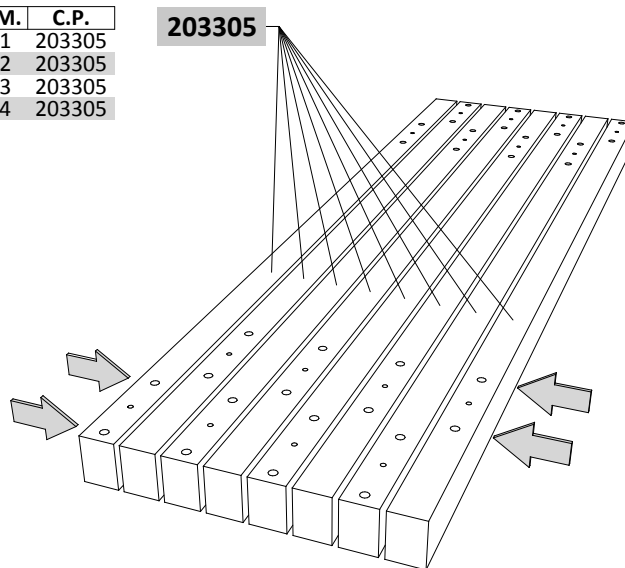
S.M.	C.P.
01	203305
02	203305



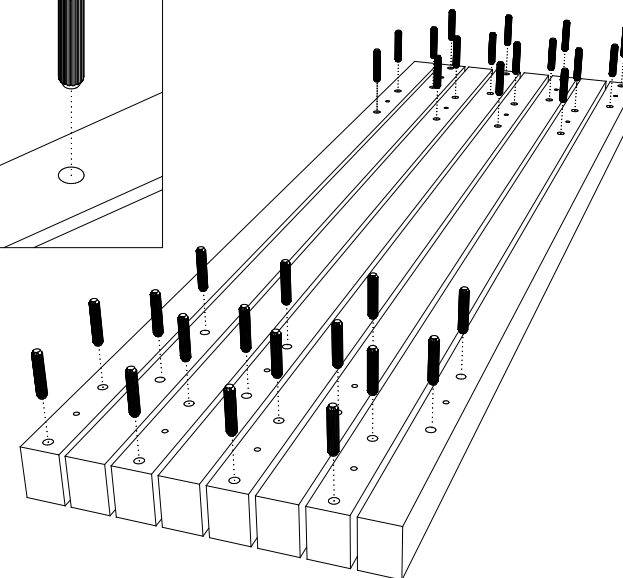
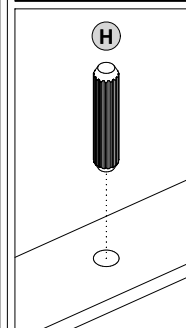
12º PASSO | PASS | PASO

PEÇAS
PIECES
PIEZAS

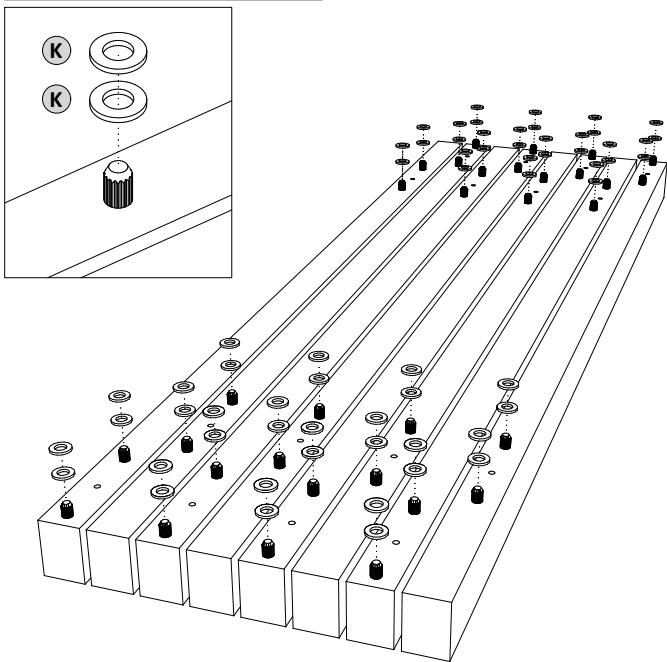
S.M.	C.P.
01	203305
02	203305
03	203305
04	203305



13º PASSO | PASS | PASO



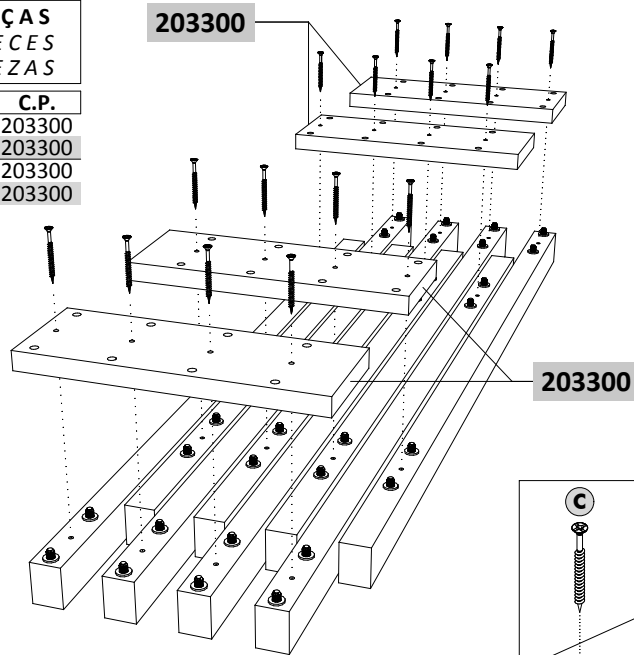
14º PASSO | PASS | PASO



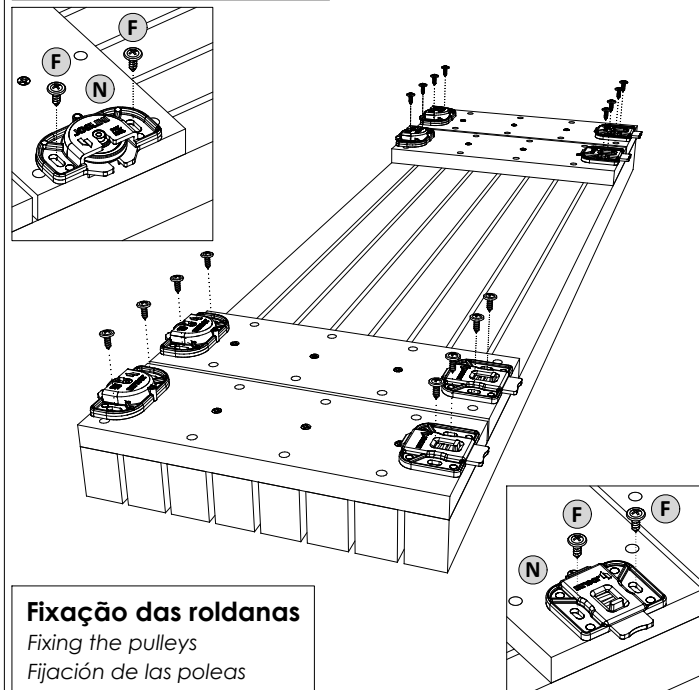
15º PASSO | PASS | PASO

PEÇAS
PIECES
PIEZAS

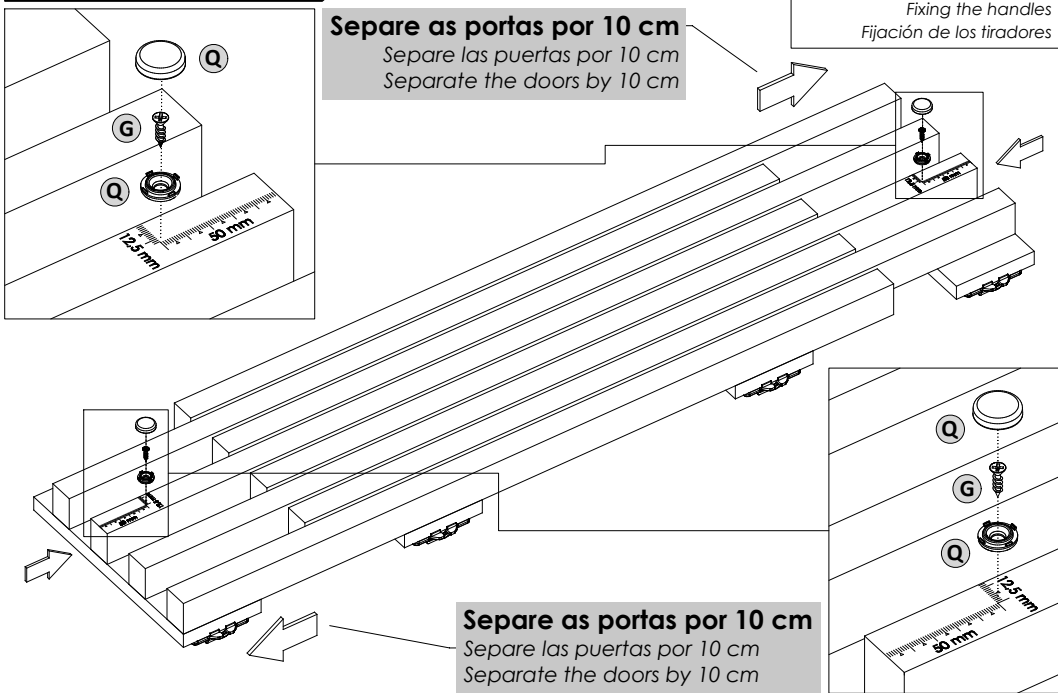
S.M.	C.P.
01	203300
02	203300
03	203300
04	203300



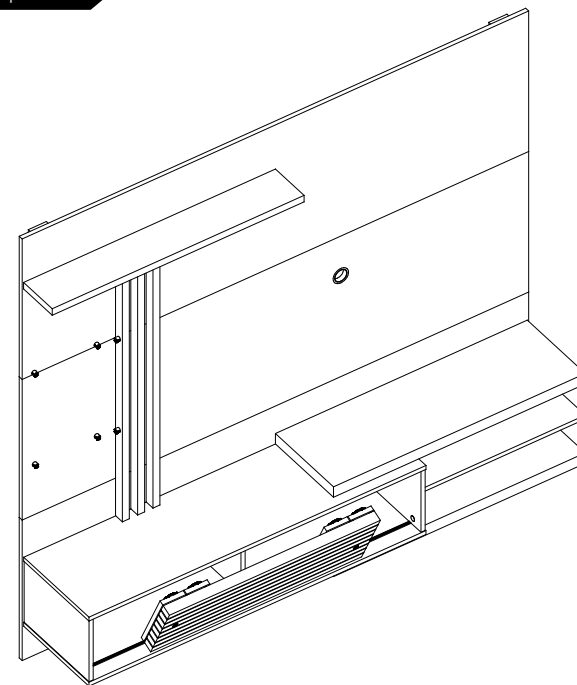
16º PASSO | PASS | PASO



17º PASSO | PASS | PASO



18º PASSO | PASS | PASO

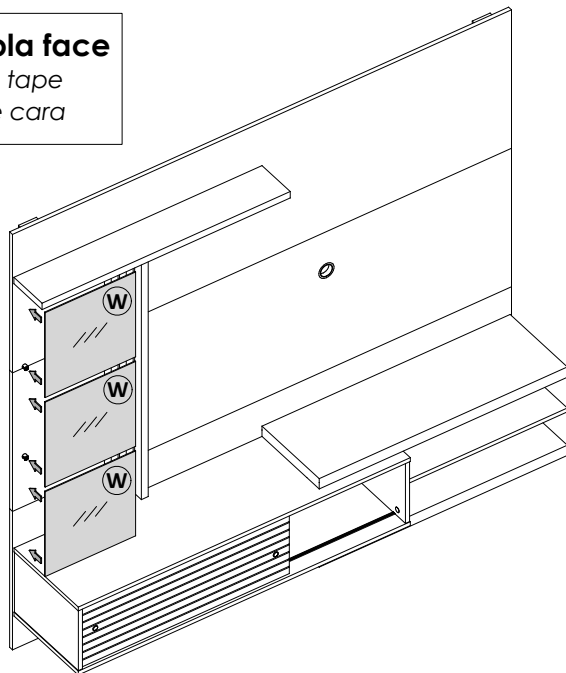
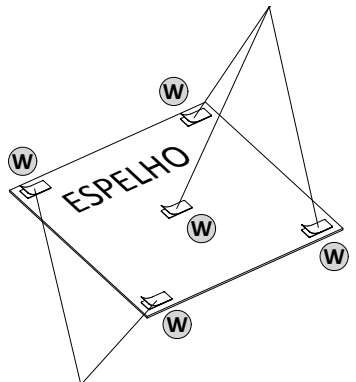


19º PASSO | PASS | PASO

Colar espelhos com fita dupla face

Mirrors necklace with double sided tape
Fijar los espejos con cinta de doble cara

Fita dupla face
Double sided tape
Cinta de doble cara



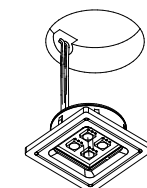
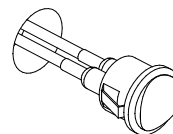
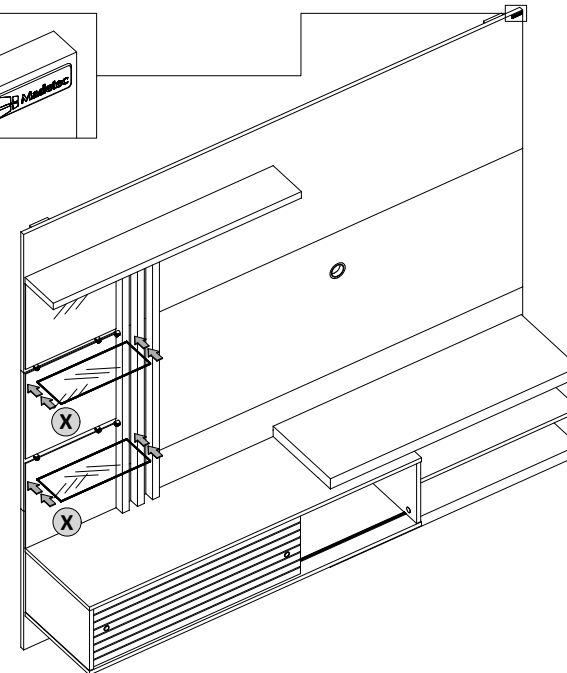
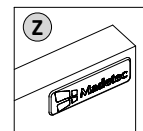
Fita dupla face
Double sided tape
Cinta de doble cara

20º PASSO | PASS | PASO

Comece a instalação da luminária encaixando o interruptor no furo do painel e depois passe o fio pelo segundo furo.

Start the installation of the luminaire fitting the switch in the top hole of the panel and then pass the string through the second hole.

Comienza la instalación del montaje del interruptor en el orificio superior de la luminaria y luego pasar la cadena a través del segundo agujero.



21º PASSO | PASS | PASO

PEÇAS
PIECES
PIEZAS

S.M.	C.P.
01	203311

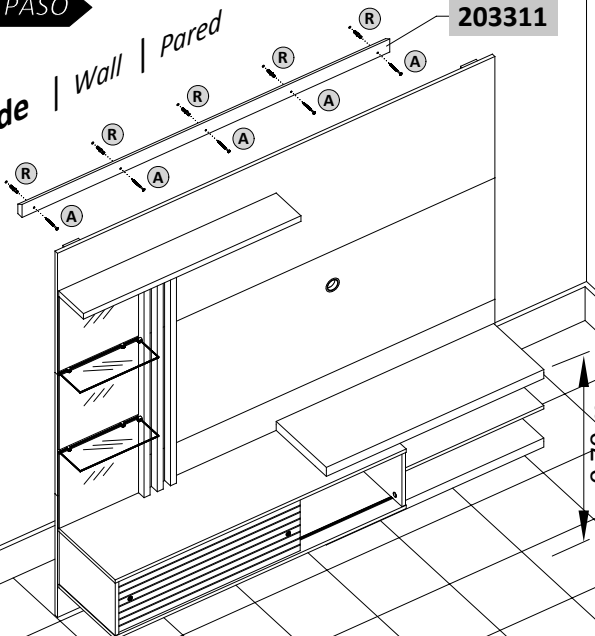
parede | Wall | Pared

203311

Medida do piso até o furo da parede
Measure from the floor up to the hole of the wall
Medir desde el suelo hasta el agujero de la pared

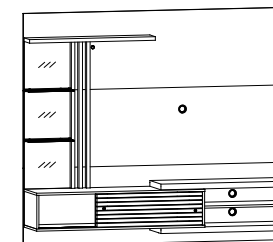
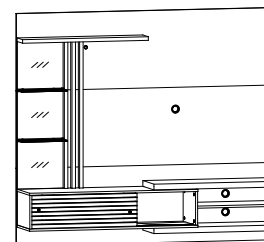
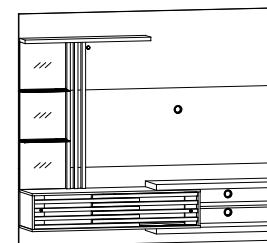
1,755 m

0,70 m



Madetec

Este produto deve ser usado com a TV fixada no painel.



CUIDADOS ESPECIAIS | SPECIAL CARES | CUIDADOS ESPECIALES:

LIMPEZA: Pano limpo umedecido em água e sabão neutro - **BRILHO:** Flanela seca

CLEANING: Clean cloth humidified in water and neutral soap - **SHINE:** Dry flannel

LIMPIEZA: Tela limpia humedecida en la agua y el jabón neutro - **BRILLO:** Franela seca