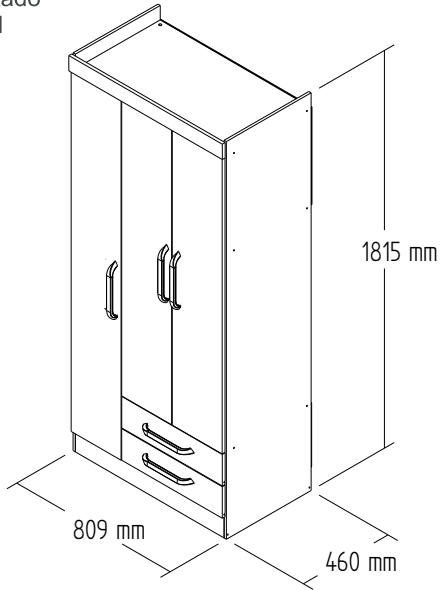


# RP2320- ROUPEIRO

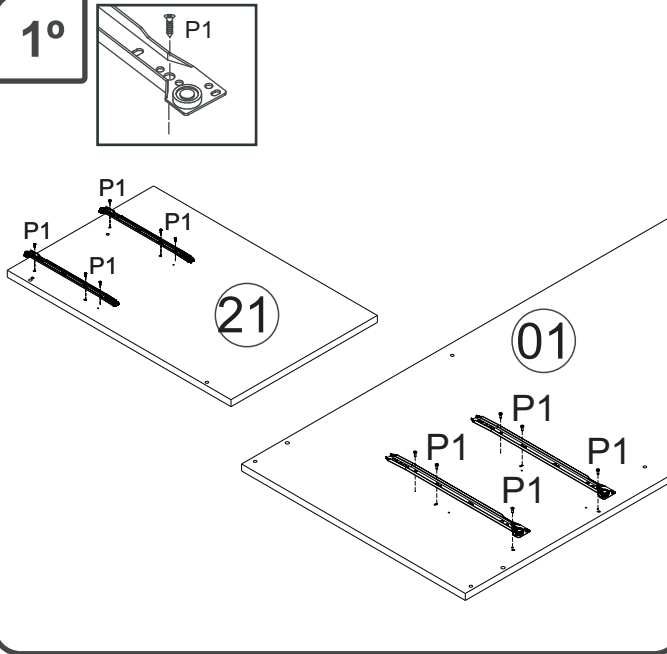
Manual de Montagem  
 Assembly Instructions  
 Instrucción de Montaje



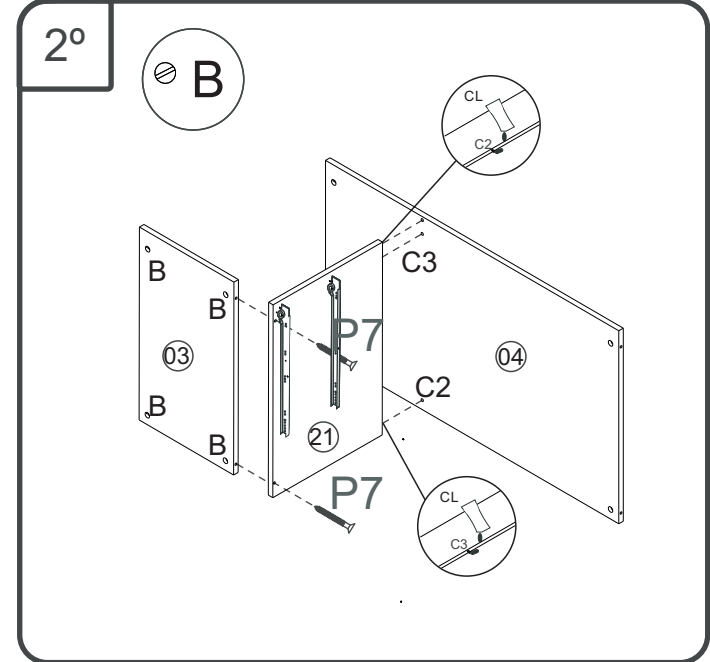
Produto Montado  
 Producto final  
 Assembled



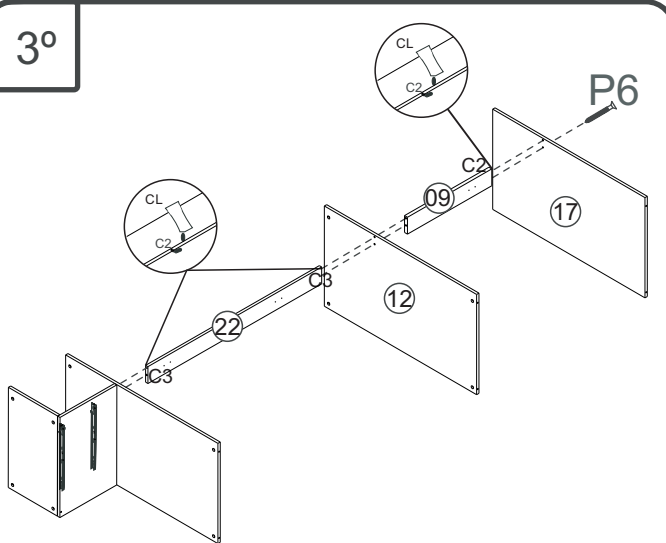
1º



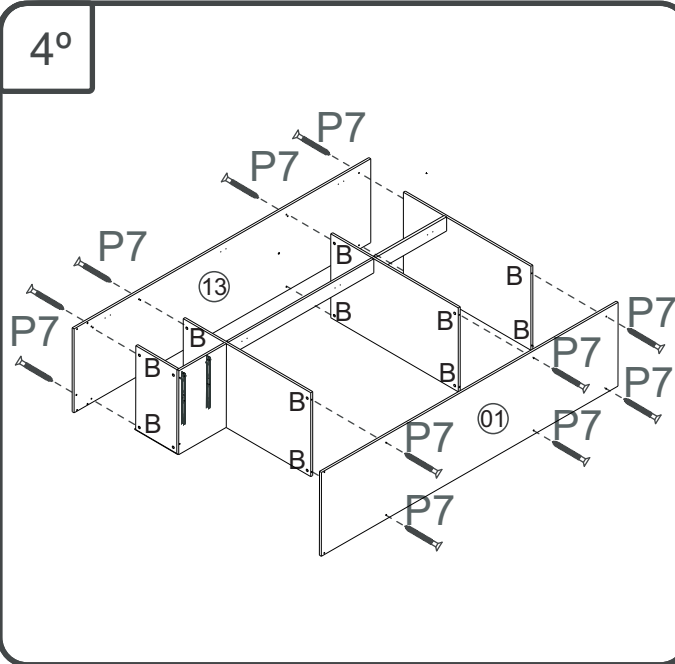
2º



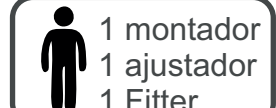
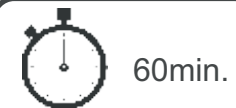
3º



4º



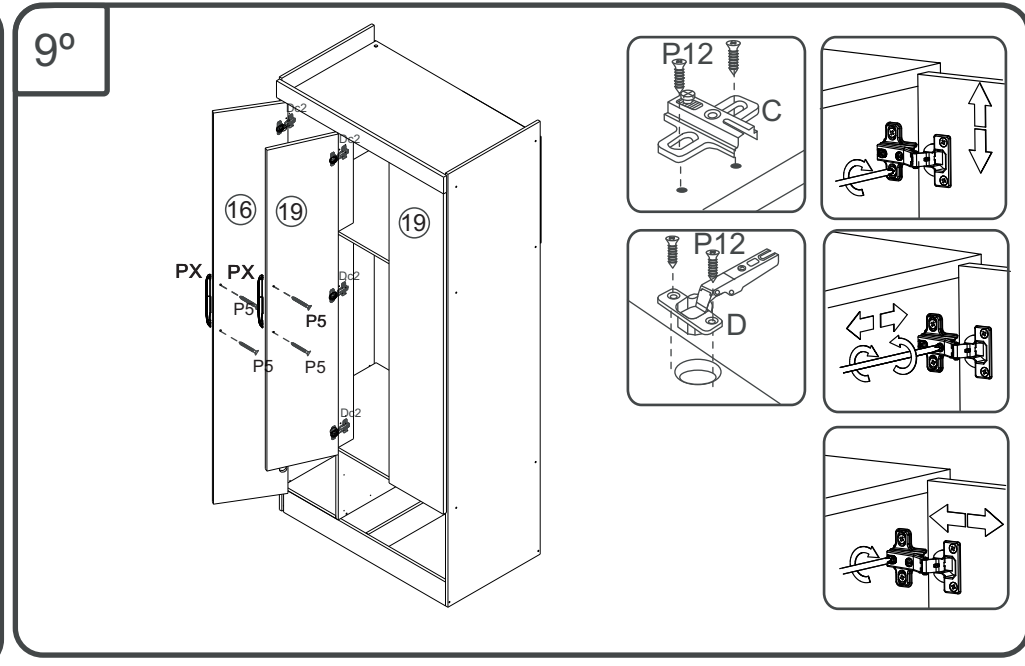
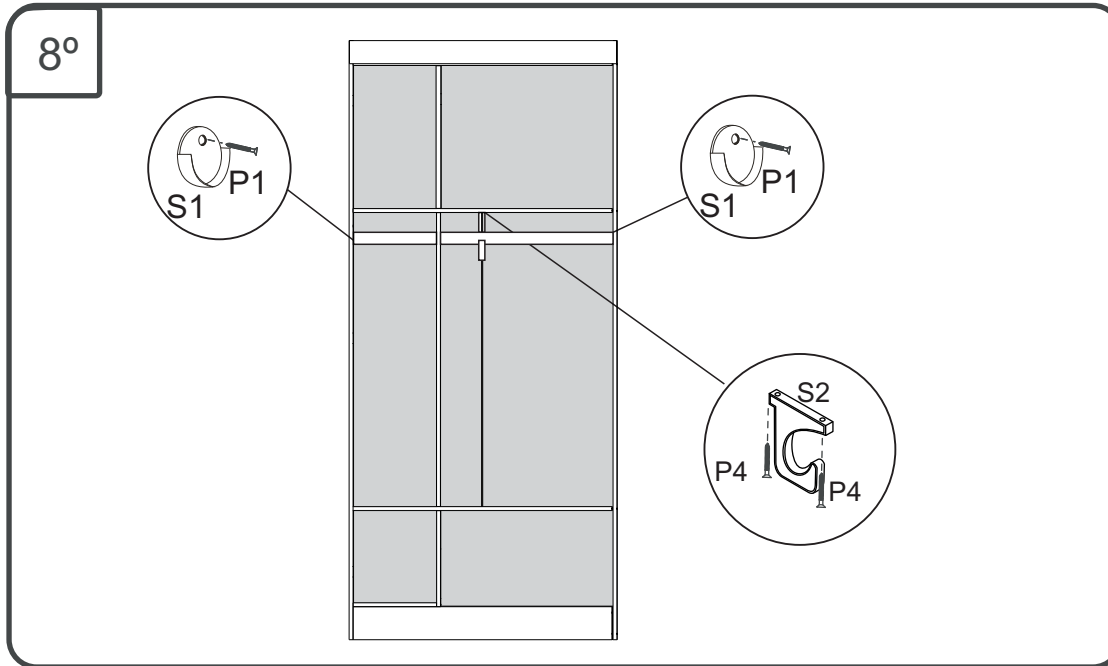
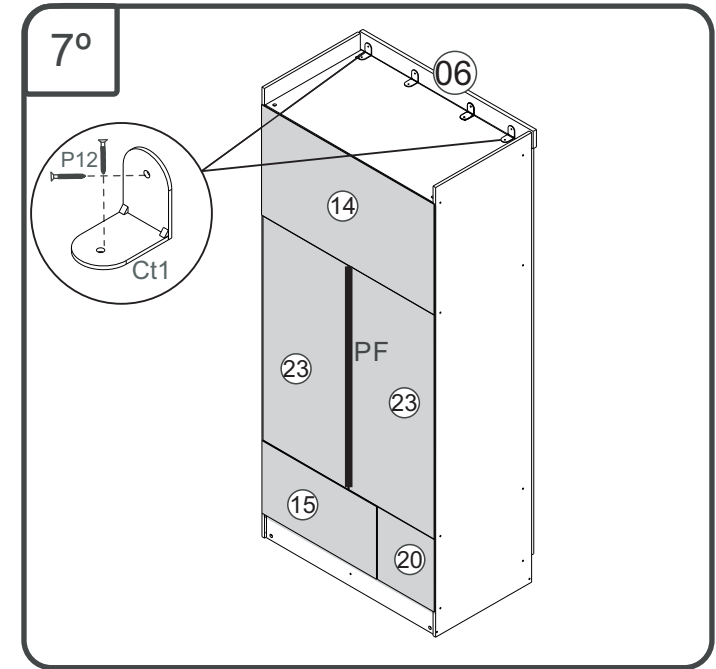
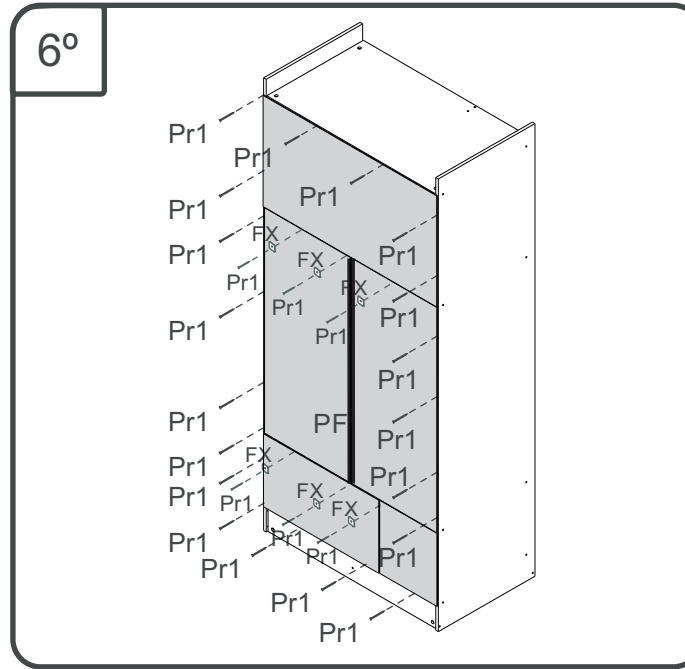
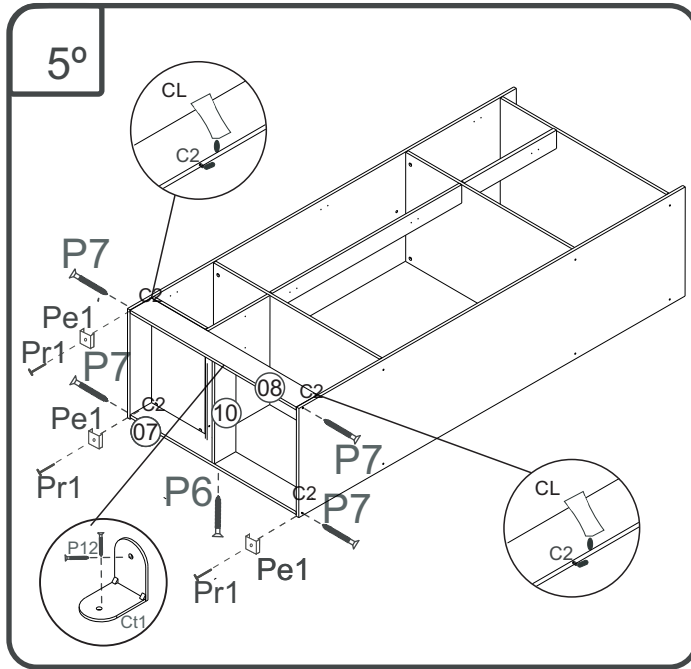
Ferramenta necessárias  
 Necessary tools  
 Herramientas necesarias



[www.decibal.com.br](http://www.decibal.com.br)

# RP2320- ROUPEIRO

Manual de Montagem  
 Assembly Instructions  
 Instrucción de Montaje

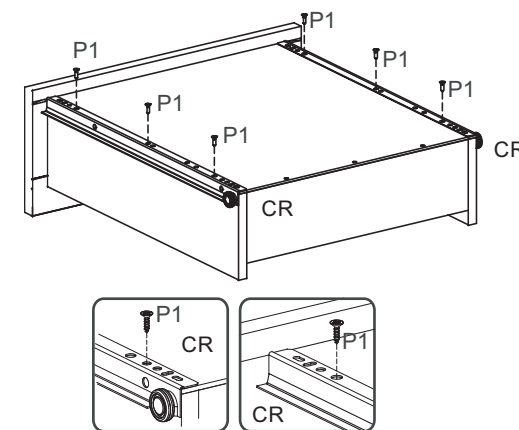
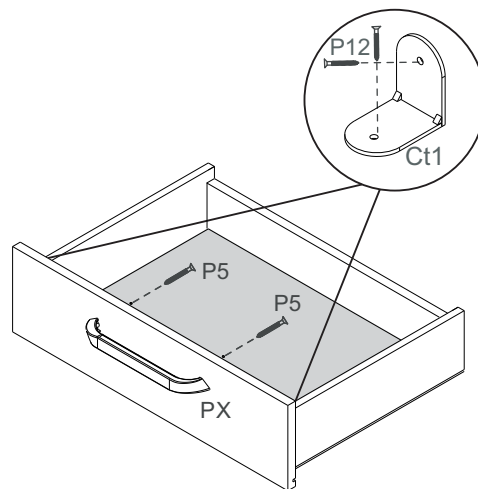
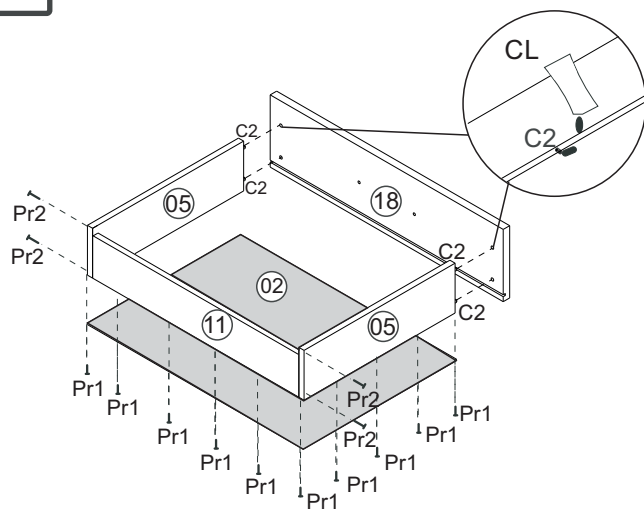


# RP2320- ROUPEIRO

Manual de Montagem  
Assembly Instructions  
Instrucción de Montaje



10°



# RP2320- ROUPEIRO

## Manual de Montagem Assembly Instructions Instrucción de Montaje



### Instrucción de Montaje

#### Relação de Peças/ Relación de Piezas/Parts List

Nº	CÓDIGO/CODE	DESCRIÇÃO/DESCRIPCIÓN/DESCRIPTION	QTD/CANT	VOL.
1	0531199	LATERAL/LATERAL/SIDE 1815X446X12MM P	1,00	1
2	0531217	FUNDO GAVETA/FONDO CAJÓN/DRAWER BOTTOM 495X390X2,8 MM P	2,00	1
3	0531201	BASE 446X253X12MM P	1,00	1
4	0531205	BASE 785X446X12MM P	1,00	1
5	0531215	LATERAL GAVETA/LATERAL CAJÓN/DRAWER SIDE 385X90X12 MM	4,00	1
6	0531202	RODAFORRO 809X70X15 MM P	1,00	1
7	0531203	RODAPE 785X100X12 MM P	1,00	1
8	0531204	RODAPE 785X100X12 MM P	1,00	1
9	0531220	PILASTRA/PILASTER 432X75X12 MM	1,00	1
10	0531212	RODAPE 417X100X12 MM P	1,00	1
11	0531216	BATENTE/REVÉS CAJÓN/ DRAWER BACK 470X76X15 MM P	2,00	1
12	0531219	BASE 785X446X12 MM P	1,00	1
13	0531200	LATERAL/LATERAL/SIDE 1815X446X12MM P	1,00	1
14	0531221	COSTA/REVÉS/BACK 805X446X2,8 MM P	1,00	1
15	0531209	COSTA/REVÉS/BACK 534X293X2,8 MM P	1,00	1
16	0531210	PORTA/ PUERTA/DOOR 1640X263X15 MM P	1,00	1
17	0531211	BASE 785X446X12 MM P	1,00	1
18	0531214	FRENTE GAVETA/FRENTE CAJÓN/ DRAWER FRONT 530X144X15 MM P	2,00	1
19	0531213	PORTA/ PUERTA/DOOR 1345X263X15 MM P	2,00	1
20	0531206	COSTA/REVÉS/BACK 293X265X2,8 MM P	1,00	1
21	0531208	DIVISORIA/DIVIDER 446X291X12 MM P	1,00	1
22	0531222	PILASTRA/PILASTER 890X75X12 MM	1,00	1
23	0531207	COSTA/REVÉS/BACK 904X398X2,8 MM P	2,00	1

#### ATENÇÃO!!!! montadores e consumidores

\* Para limpar o móveis utilize somente um pano úmido (umedecido em água pura ou água com sabão neutro). Depois, passe um pano seco. Evite a umidade excessiva.

\* Evite usar álcool, água sanitária, detergente e outros produtos químicos, mesmo diluídos em água. Não utilize produtos abrasivos de nenhuma espécie.

#### ATENCIÓN!!!! montadores e consumidores

\* Para limpiar el mueble utilice solamente un paño húmedo (humedecido con agua limpia o con un jabón suave).

A continuación, utilice un paño seco. Evite el exceso de humedad.

\* Evite uso de alcohol, hipoclorito solución basada, detergente y otros productos químicos, mismo diluídos en agua.

No utilice productos abrasivos de ningún tipo.

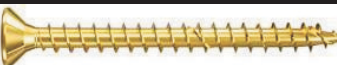










#### ATTENTION!!!! assemblers and consumers

\* To clean the furniture, use only a damp cloth (humidify it only in pure water or water and neutral soap). After, use a dry cloth. Avoid excessive humidity.

\* Avoid using alcohol, bleach, detergent and other chemical products, even diluted in water. Do not use any kind of abrasive cleaning agents to clean the furniture.

The use of such products may jeopardize the final characteristics of the furniture.

### Ferragens/ Herrajes/ Hardware escala (1:1)





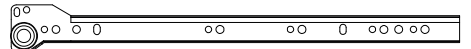

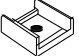



LEGENDA	DESCRIÇÃO/DESCRIPCIÓN/DESCRIPTION	CÓDIGO	QUANT.
P7	 PARAFUSO/TORNILLO/SCREW 4X45	01318	22
P1	 PARAFUSO/TORNILLO/SCREW 3,5X12	01328	30
Pr1	 PREGO/CLAVO/NAIL 10X10	01330	90
C3	 CAVILHA/TARUGO/DOWEL 6X50 MM	01212	04
C2	 CAVILHA/TARUGO/DOWEL 6X30 MM	01211	14
P6	 PARAFUSO/TORNILLO/SCREW 4X35	02032	02
P5	 PARAFUSO/TORNILLO/SCREW 3,5X25	09955	10
Pr2	 PREGO/CLAVO/NAIL 13X15	01329	08
B	 BUCHA/BUJE/BUCHING	02734	22
P12	 PARAFUSO/TORNILLO/SCREW 3,5X13	09927	60
P4	 PARAFUSO/TORNILLO/SCREW 4X20	03109	2




# RP2320- ROUPEIRO

Manual de Montagem  
Assembly Instructions  
Instrucción de Montaje

**decibal**<sup>®</sup>  
móveis

## escala (N/A)

LEGENDA	DESCRIÇÃO/DESCRIPCIÓN/DESCRIPTION	CÓDIGO	QUANT.
CL	 COLA/PEGAMENTO/GLUE	01213	<b>01</b>
ET	 ETIQUETA LOGO DECIBAL/LABEL DECIBAL	01312	<b>01</b>
DC	 DOBRADIÇA/BISAGRA/HINGE D=26mm C=5mm	01268	<b>09</b>
Ct1	 CANTONEIRA/PIEZA L/SHEET	03077	<b>12</b>
CR	 CORREDICA/CORREDERA/METALIC SLIDE LARGE	01225	<b>02</b>
FX	 FIXADOR COSTA/FIJADOR FONDO/FIXER COAST	01331	<b>20</b>
Pe1	 PÉ/PATA/FOOT	01367	<b>06</b>
PX	 PUXADOR/PEGADOR/HANDLE	09928	<b>05</b>
AD	 ADESIVO/ADHESIVO/ADHESIVE	09929	<b>18</b>
S1	 SUPORTE CABIDEIRO SOPORTE PERCHERO/SUPPORT TO HANGER SUPPORT	03108	<b>02</b>

CB	 CABIDEIRO/ROLIZO PERCHA/ROD FOR HANGERS 775 MM	09954	<b>01</b>
S2	 SUPORTE CABIDEIRO/SOPORTE PERCHERO SUPPORT TO HANGER SUPPORT	01366	<b>01</b>
PF	 PERFIL/PROFILE/PERFIL 905MM	09975	<b>01</b>

