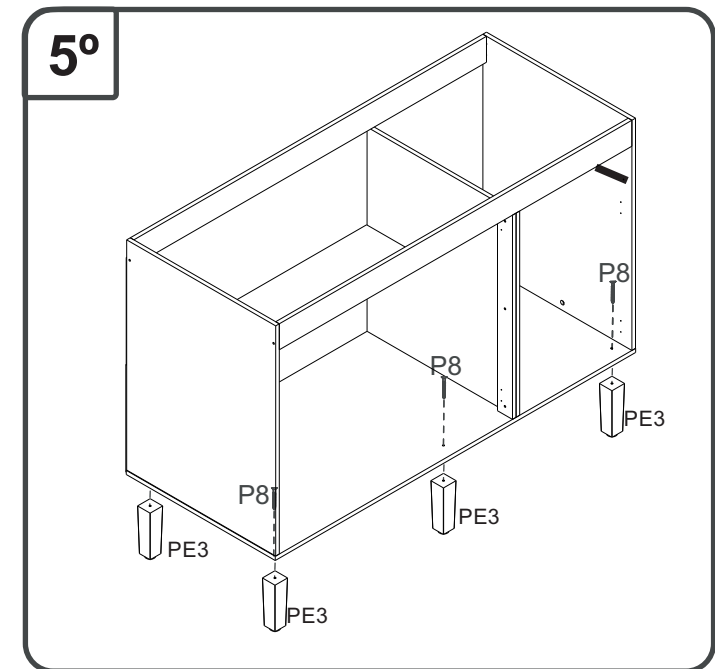
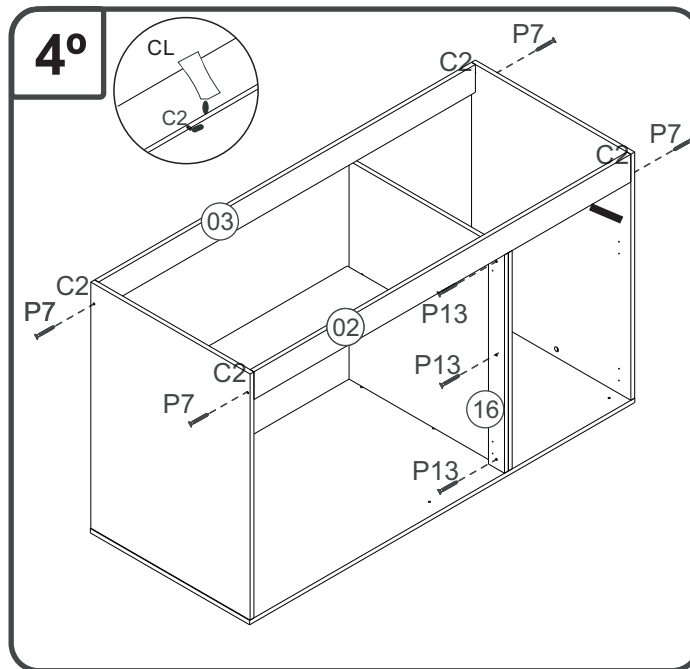
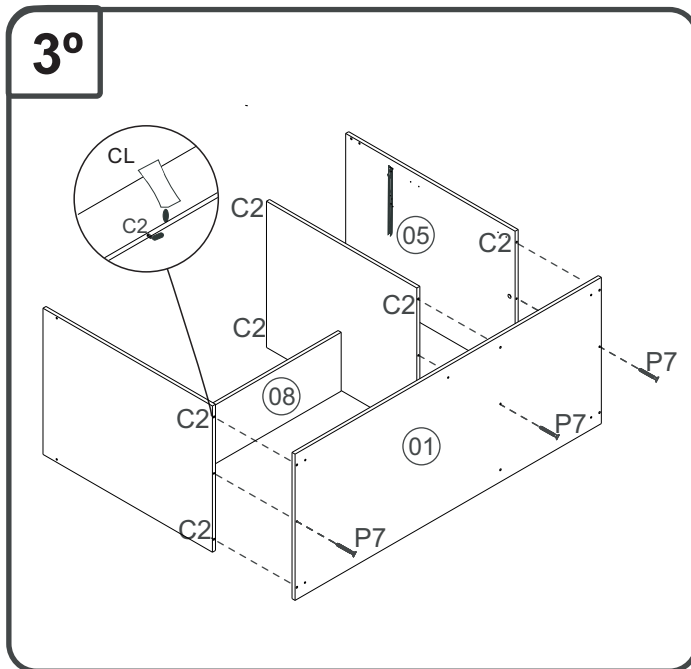
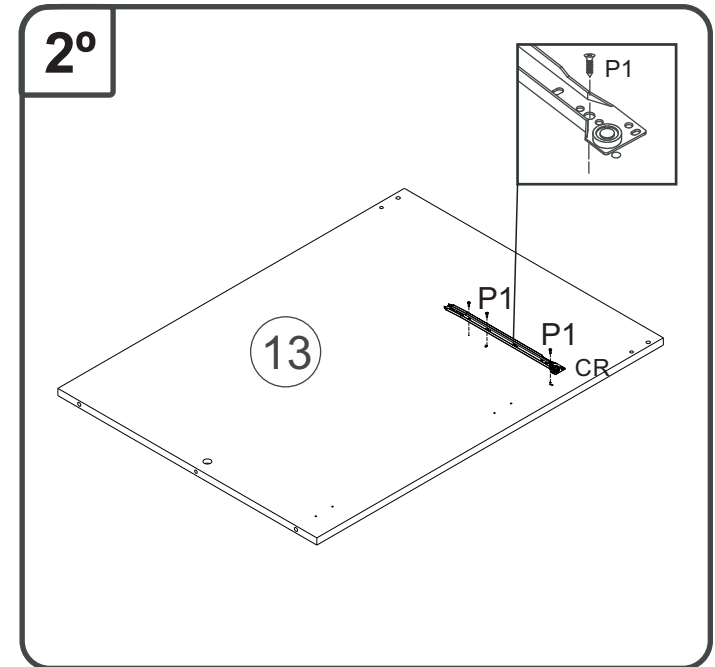
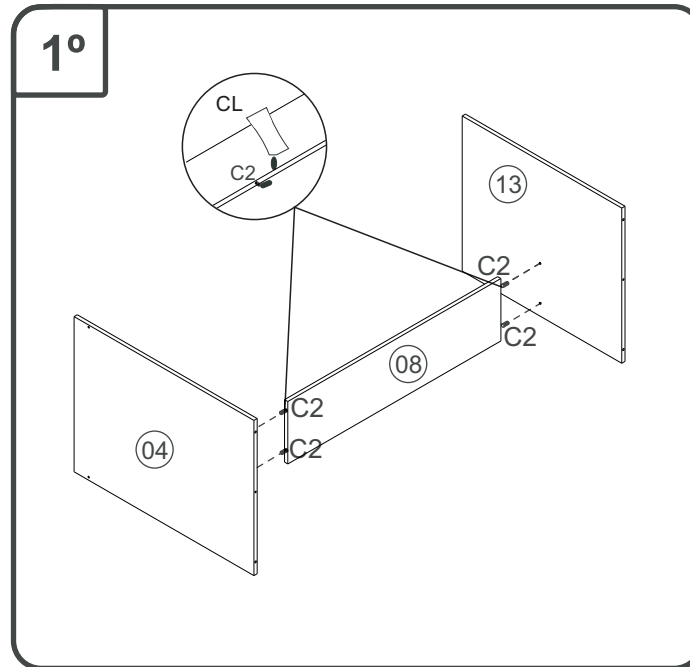
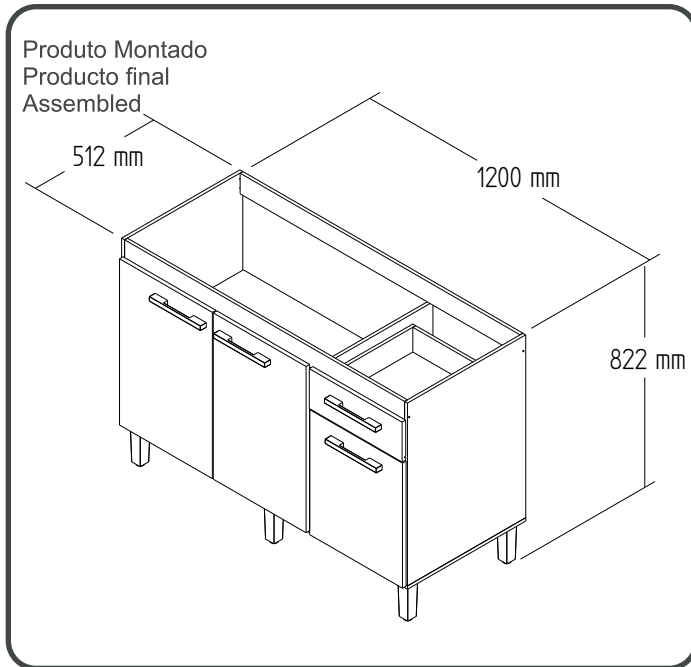


8030- BALCÃO 1,20 M

Manual de Montagem
Assembly Instructions
Instrucción de Montaje

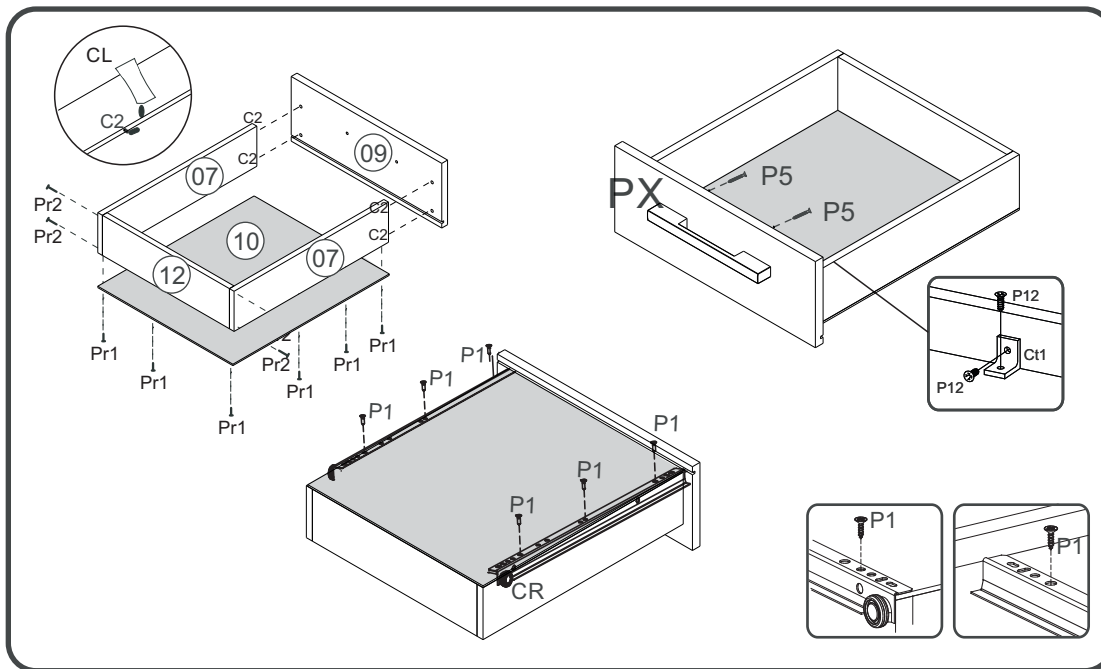
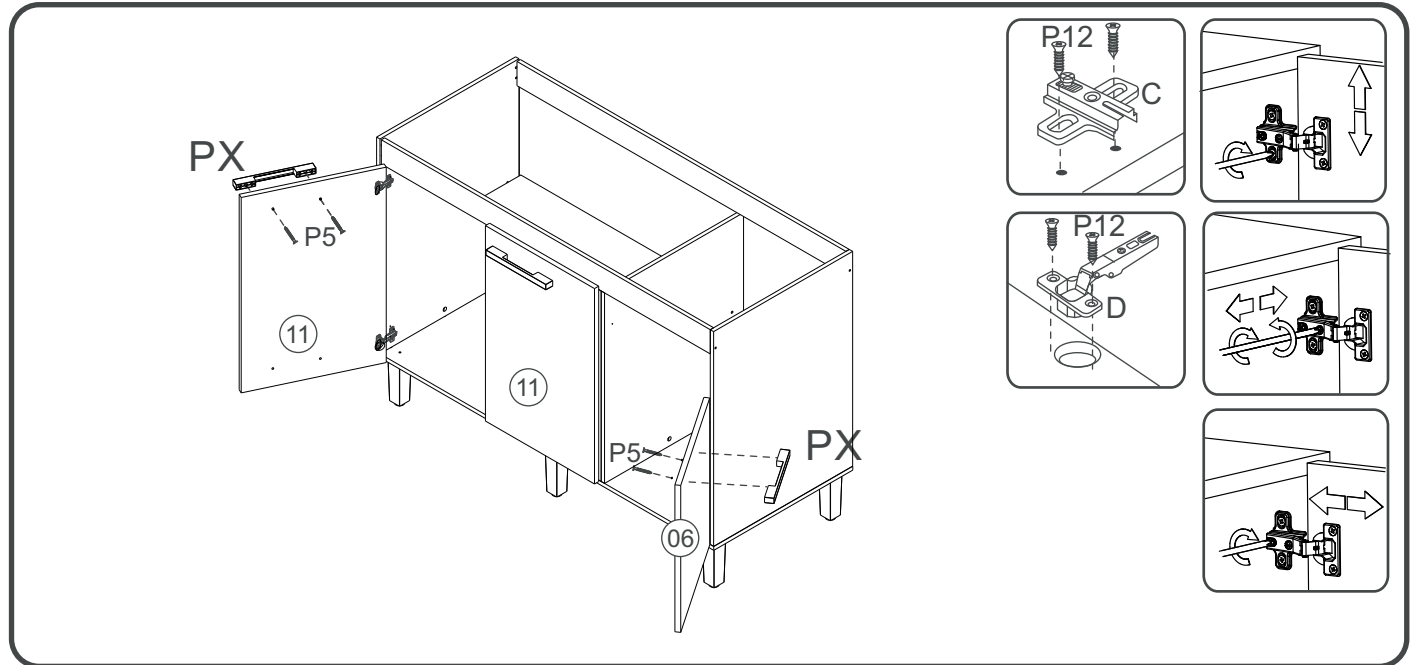
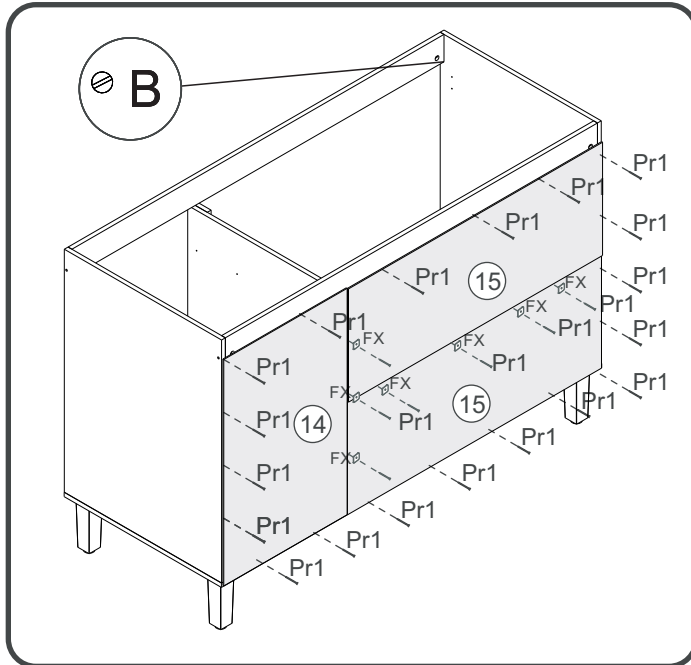
decibal[®]
móveis



8030- BALCÃO 1,20 M

Manual de Montagem
Assembly Instructions
Instrucción de Montaje

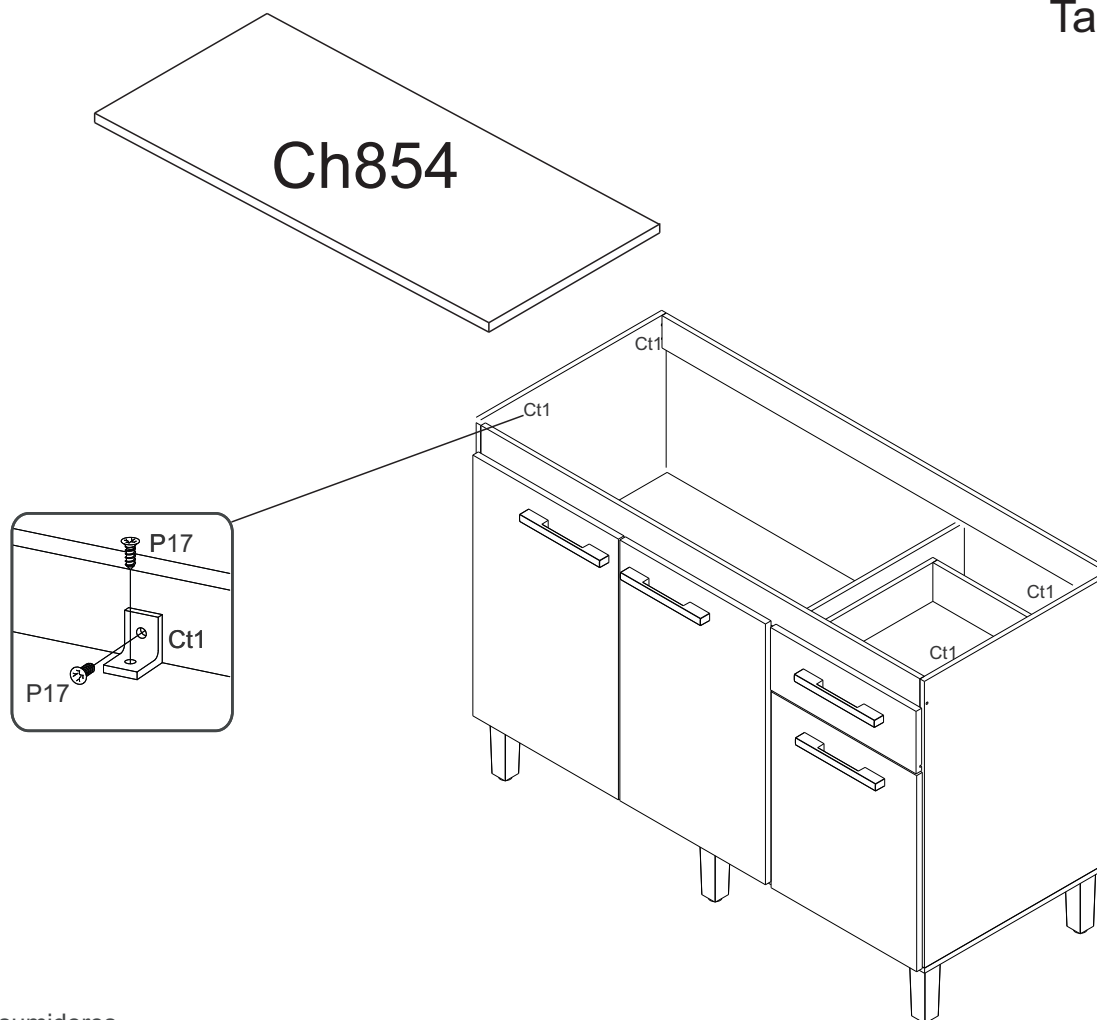
decibal[®]
móveis



Relação de Peças/ Relación de Piezas/Parts List

Nº	CÓDIGO/CODE	DESCRIÇÃO/DESCRIPCIÓN/DESCRIPTION	QTD/CANT	VOL.
1	0531713	BASE INF	1202X497X12 MM	1 1
2	0531727	TRAVESSA/TRAVIESA/TRVERSE	1176X75X12 MM	1 1
3	0531728	TRAVESSA/TRAVIESA/TRVERSE	1176X75X12 MM	1 1
4	0531714	LATERAL/LATERAL/SIDE	665X497X12 MM	1 1
5	0531715	LATERAL/LATERAL/SIDE	665X497X12 MM	1 1
6	0531726	PORTA/PUERTA/DOOR	455X390X15 MM	1 1
7	0531718	LATERAL GAVETA/LATERAL CAJÓN /DRAWER SIDE	400X90X12 MM	2 1
8	0531722	PRATELEIRA/ESTANTE/SHELF	788X200X12 MM	1 1
9	0531720	FRENTE GAVETA/FRENTE CAJÓN /DRAWER FRONT	390X145X15 MM	1 1
10	0531719	FUNDO GAVETA/FONDO CAJÓN /DRAWER BOTTOM	405X350X3,2 MM	1 1
11	0531724	PORTA/PUERTA/DOOR	605X392X15 MM	2 1
12	0531717	BATENTE/REVÉS CAJÓN /DRAWER BACK	321X90X12 MM	1 1
13	0531721	DIVISORIA/DIVIDER	590X497X12 MM	1 1
14	0531716	COSTA/REVÉS/BACK	803X310X3,2 MM	1 1
15	0531723	COSTA/REVÉS/BACK	620X390X3,2 MM	2 1
16	0531725	PILASTRA	590X50X312 MM	1 1

Tampo CH854 vendido separadamente



ATENÇÃO!!!! montadores e consumidores

* Para limpar o móveis utilize somente um pano úmido (umedecido em água pura ou água com sabão neutro). Depois, passe um pano seco. Evite a umidade excessiva.

* Evite usar álcool, água sanitária, detergente e outros produtos químicos, mesmo diluídos em água. Não utilize produtos abrasivos de nenhuma espécie

ATENCIÓN!!!! montadores e consumidores

* Para limpiar el mueble utilice solamente un paño húmedo (humedecido con agua limpia o con un jabón suave).

Acontinuación, utilice un paño seco. Evite el exceso de humedad.

* Evite uso de alcohol, hipoclorídrido solución basada, detergente y otros productos químicos, mismo diluídos en agua. No utilice productos abrasivos de ningún tipo.

ATTENTION!!!! assemblers and consumers

* To clean the furniture, use only a damp cloth (humidify it only in pure water ou water and neutral soap). After, use a dry cloth. Avoid excessive humidity.

*Avoid using alcohol, bleach, detergent and other chemical products, even diluted in water. Do not use any kind of abrasive cleaning agents to clean the furniture.

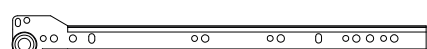




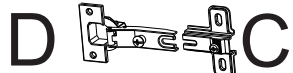


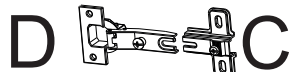
The use of such products may jeopardize the final characteristics of the furniture.

8030- BALCÃO 1,2 M

Manual de Montagem Assembly Instructions Instrucción de Montaje



escala (N/A)

LEGENDA	DESCRIÇÃO/DESCRIPCIÓN/DESCRIPTION	CÓDIGO	QUANT.
CR	 CORREDICA/CORREDERA/METTALIC SLIDE LARG	03132	01
CL	 COLA/PEGAMENTO/GLUE	01213	01
ET	 ETIQUETA LOGO DECIBAL/LABEL DECIBAL	01312	01
Ct1	 CANTONEIRA/PIEZA L/SHEET	03077	06
AD	 ADESIVO/ADHESIVO/ADHESIVE 15 BRANCO	03379	12
DC	 DOBRADIÇA/BISAGRA/HINGE D=26mm C=5mm	01268	04
FX	 FIXADOR COSTA/FIJADOR FONDO/FIXER COAST	01331	12
PU	 PARAFUSO UNIÃO/UNIÓN DETORNILLO /SCREW UNION	01495	02
DC	 DOBRADIÇA/BISAGRA/HINGE D=26mm C=1mm	06400	02

ATENÇÃO!!!! montadores e consumidores

* Para limpar o móveis utilize somente um pano úmido (umedecido em água pura ou água com sabão neutro). Depois, passe um pano seco. Evite a umidade excessiva.

* Evite usar álcool, água sanitária, detergente e outros produtos químicos, mesmo diluídos em água. Não utilize produtos abrasivos de nenhuma espécie

ATENCIÓN!!!! montadores e consumidores

* Para limpiar el mueble utilice solamente un paño húmedo (humedecido con agua limpia o con un jabón suave).

* Acontinúación, utilice un paño seco. Evite el exceso de humedad.

* Evite uso de alcohol, hipoclorídoro solución basada, detergente y otros productos químicos, mismo diluídos en agua. No utilice productos abrasivos de ningún tipo.

ATTENTION!!!! assemblers and consumers

* To clean the furniture, use only a damp cloth (humidify it only in pure water ou water and neutral soap). After, use a dry cloth. Avoid excessive humidity.












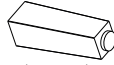
* Avoid using alcohol, bleach, detergent and other chemical products, even diluted in water. Do not use any kind of abrasive cleaning agents to clean the furniture.

The use of such products may jeopardize the final characteristics of the furniture.

Medida em mm



Ferragens/ Herrajes/ Hardware escala (1:1)

LEGENDA	DESCRIÇÃO/DESCRIPCIÓN/DESCRIPTION	CÓDIGO	QUANT.
P5	 PARAFUSO/TORNILLO/SCRE 3,5X25	09955	08
P7	 PARAFUSO/TORNILLO/SCREW 4X45	01318	07
P1	 PARAFUSO/TORNILLO/SCREW 3,5X12	01328	12
PR1	 PREGO/CLAVO/NAIL 10X10	01330	70
C2	 CAVILHA/TARUGO/DOWEL 6X30 MM	01211	20
P8	 PARAFUSO/TORNILLO/SCREW 5X45	01320	05
PR2	 PREGO/CLAVO/NAIL 13X15	01329	04
B	 BUCHA/BUJE/BUCHING	02734	07
P12	 PARAFUSO/TORNILLO/SCREW 3,5X13	09927	28
P13	 PARAFUSO/TORNILLO/SCRE 4X22	10178	03
PX	 PUXADOR/PEGADOR/HANDLE	07388	04
PE3	 PE/ PATA/FOOT	04023	05