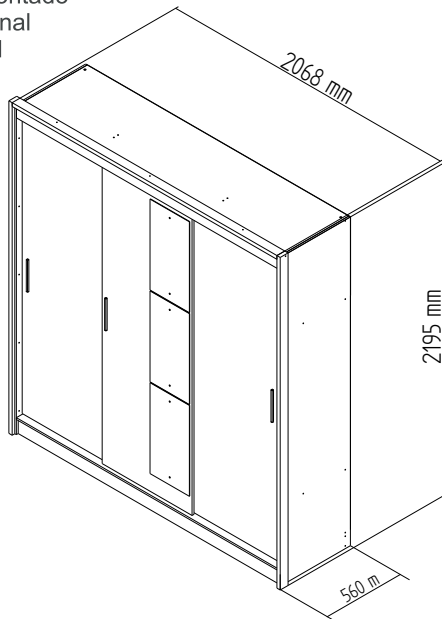


RP4330/RP4330/E- ROUPEIRO

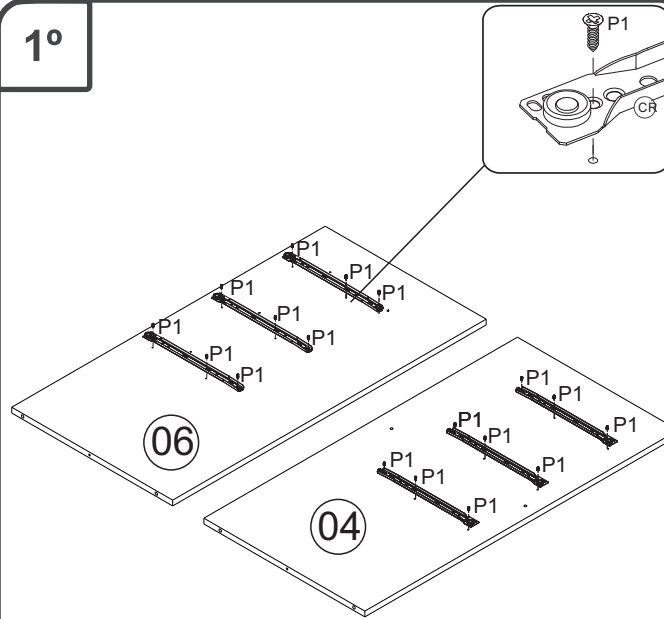
Manual de Montagem
 Assembly Instructions
 Instrucción de Montaje



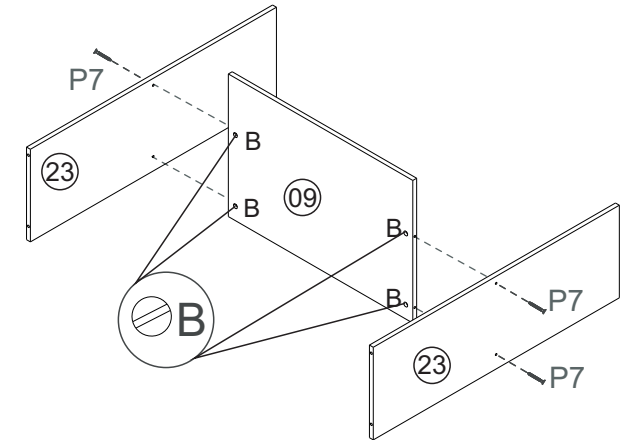
Produto Montado
 Producto final
 Assembled



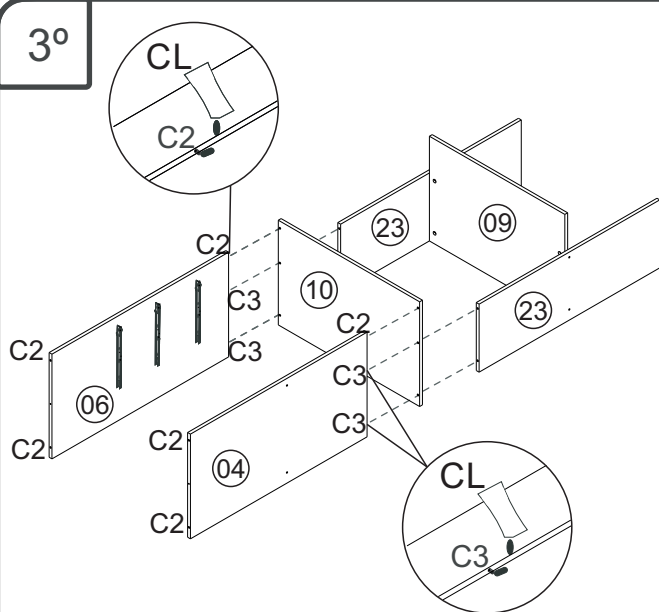
1º



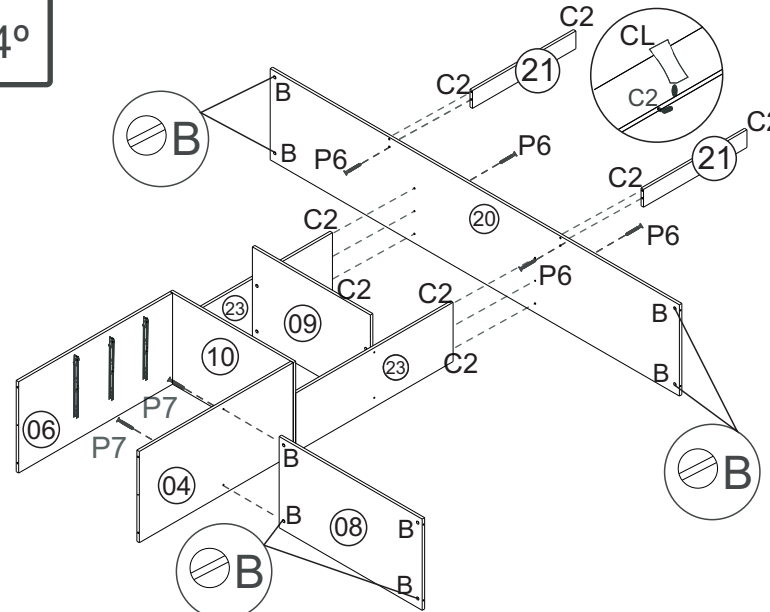
2º



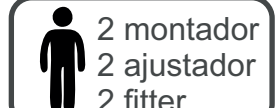
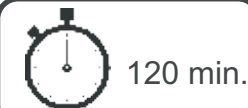
3º



4º



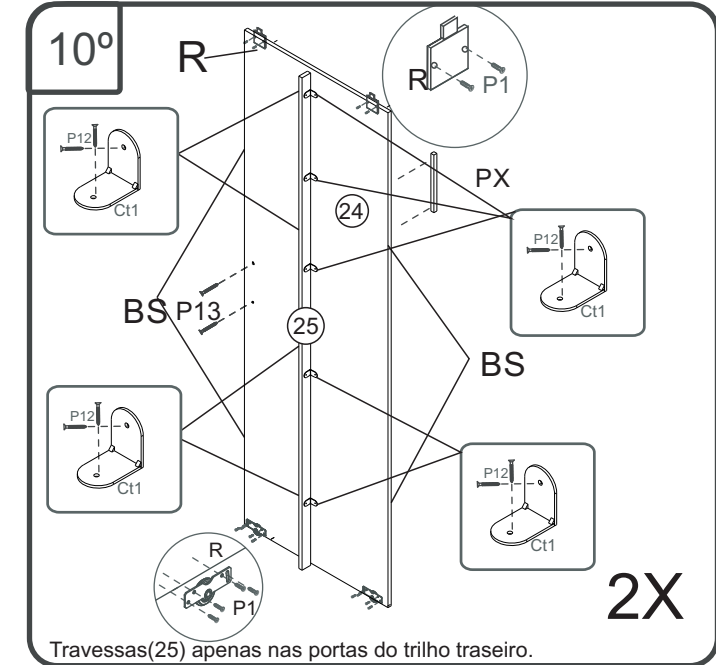
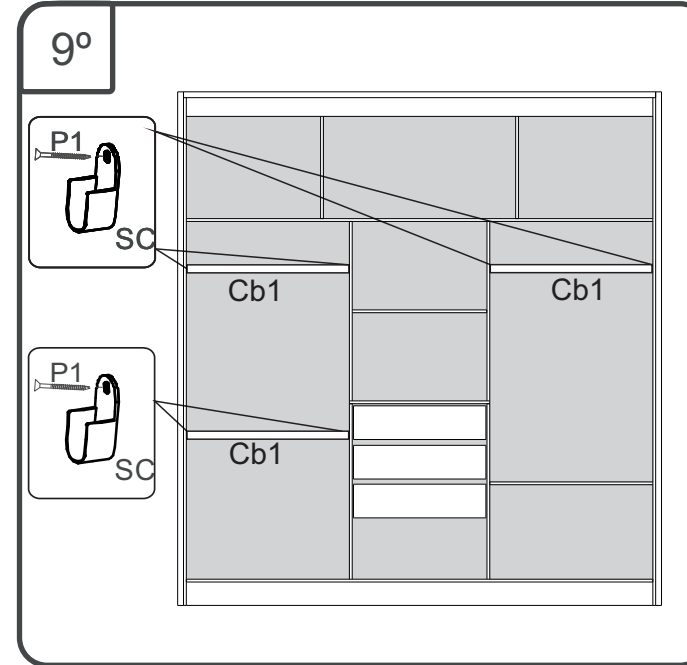
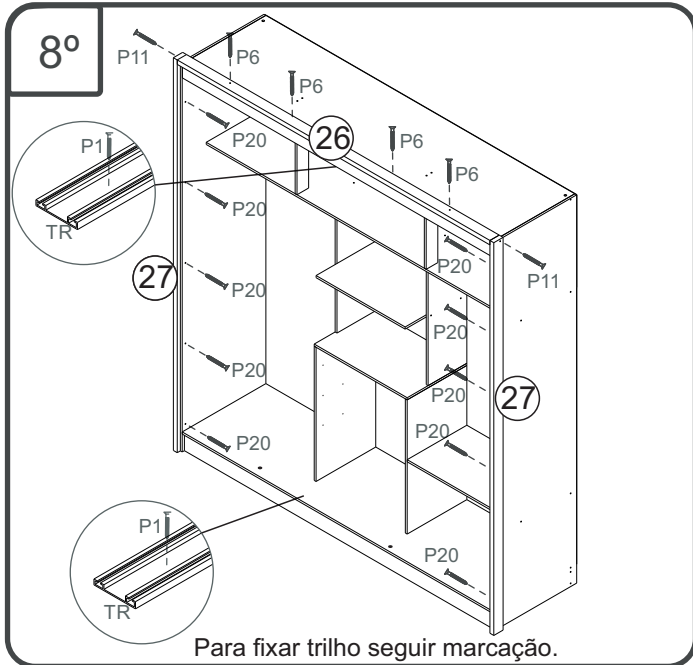
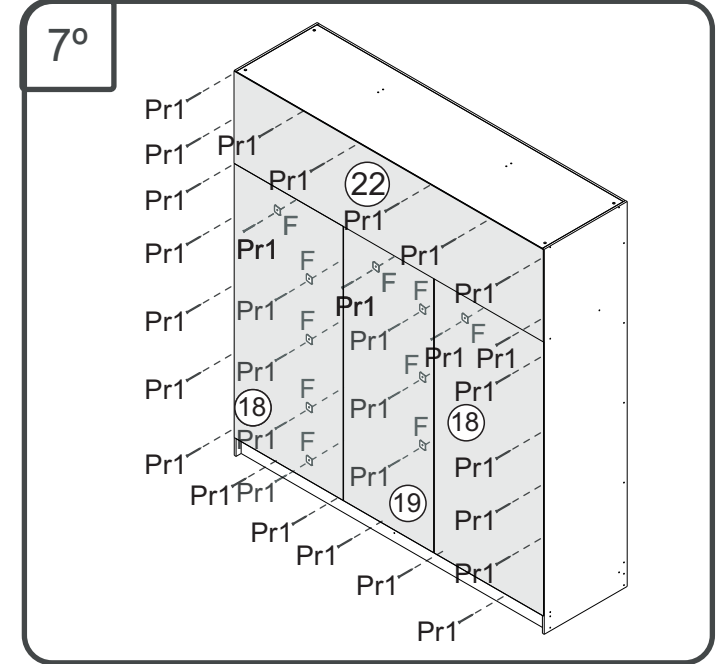
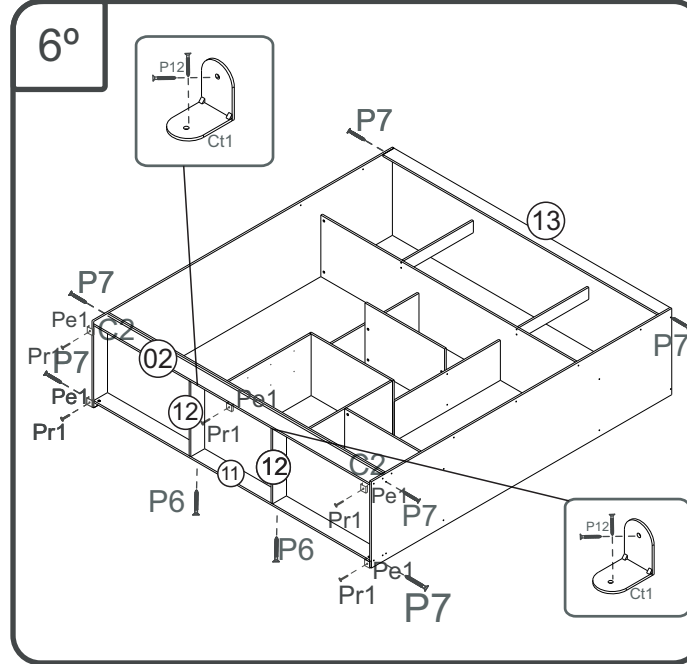
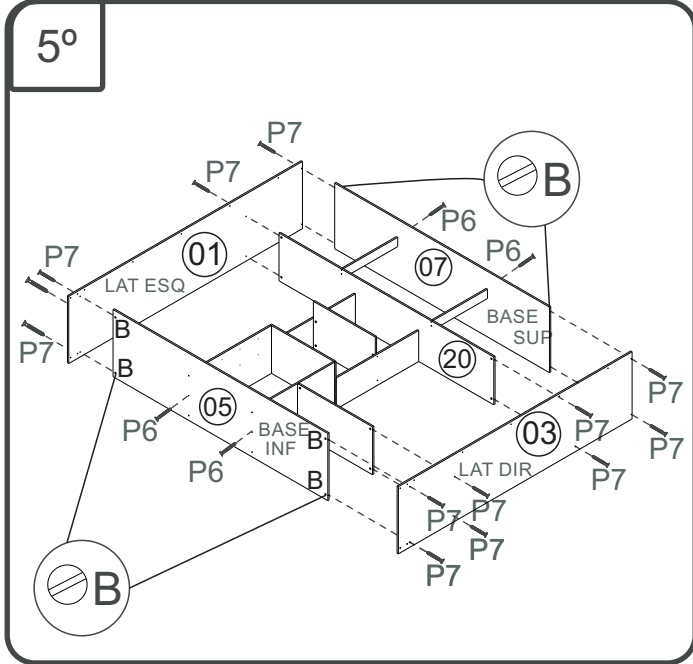
Ferramenta necessárias
 Necessary tools
 Herramientas necesarias

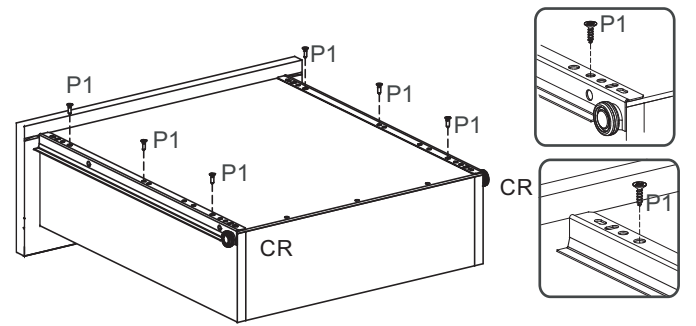
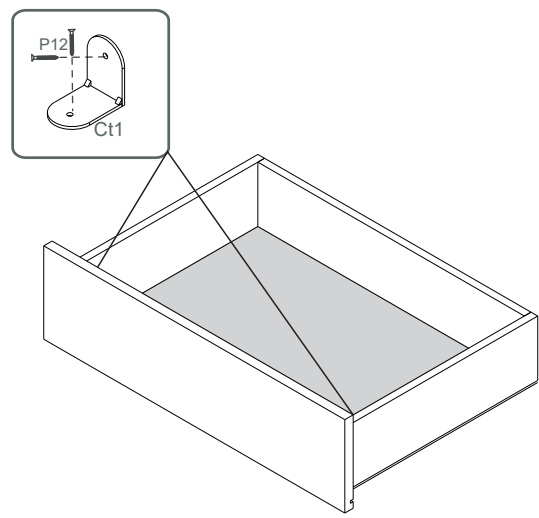
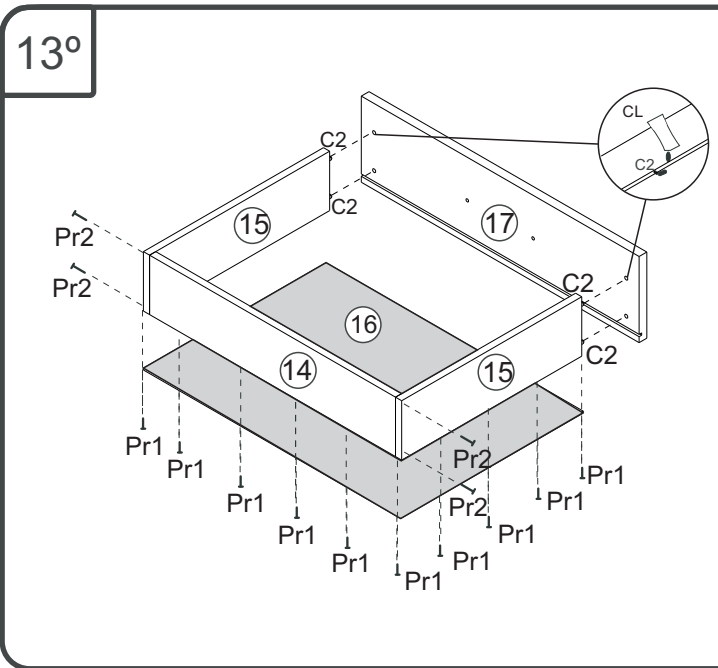
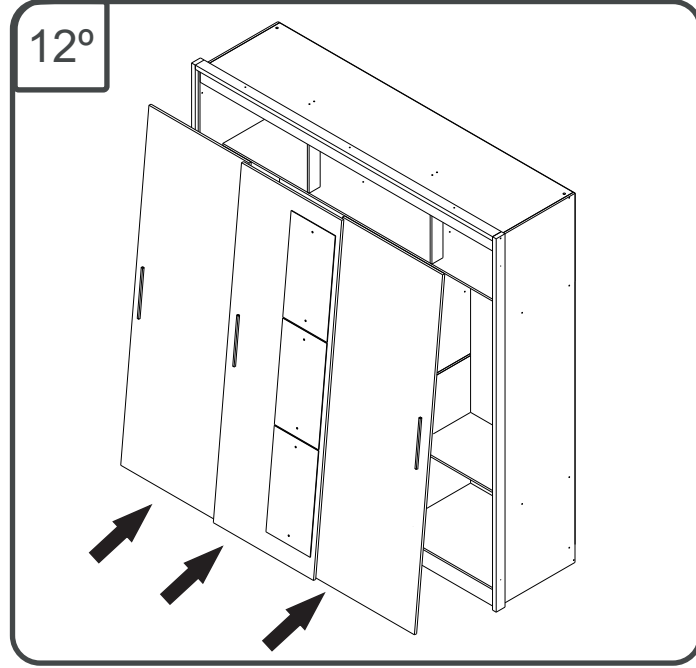
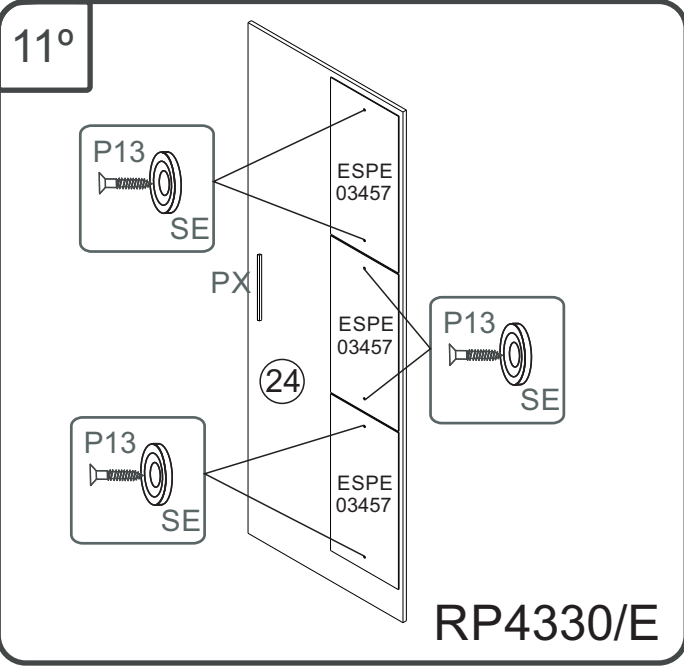


www.decibal.com.br

RP4330/RP4330/E- ROUPEIRO

Manual de Montagem
 Assembly Instructions
 Instrucción de Montaje





Instrucción de Montaje

Relação de Peças/ Relación de Piezas/Parts List

Nº	CÓDIGO/CODE	DESCRIÇÃO/DESCRIPCIÓN/DESCRIPTION	QTD/CANT	VOL.
1	0531271	LATERAL/LATERAL/SIDE 2170X540X12MM P	1,00	1
2	0531272	RODAPE 1994X100X12 MM P	1,00	2
3	0531273	LATERAL/LATERAL/SIDE 2170X540X12MM P	1,00	1
4	0531274	DIVISORIA/DIVIDER 750X385X12 MM P	1,00	2
5	0531275	BASE 1994X540X12MM P	1,00	2
6	0531276	DIVISORIA/DIVIDER 750X385X12 MM P	1,00	2
7	0531277	BASE 1994X527X12MM P	1,00	2
8	0531278	BASE 697X385X12MM P	1,00	2
9	0531279	BASE 575X385X12MM P	1,00	2
10	0531280	BASE 600X385X12MM P	1,00	2
11	0531281	RODAPE 1994X100X12 MM P	1,00	2
12	0531282	RODAPE 510X100X12 MM P	2,00	2
13	0531283	RODAFORRO 1994X80X12 MM P	1,00	2
14	0531294	BATENTE/REVÉS CAJÓN/ DRAWER BACK 523X80X12 MM P	3,00	1
15	0531295	LATERAL GAVETA/LATERAL CAJÓN/DRAWER SIDE 360X90X15 MM	6,00	2
16	0531296	FUNDO GAVETA/FONDO CAJÓN/DRAWER BOTTOM 548X365X3,2 MM P	3,00	2
17	0531297	FRENTE GAVETA/FRENTE CAJÓN/ DRAWER FRONT 566X144X15 MM P	3,00	1
18	0531298	COSTA/REVÉS/BACK 1542X710X2,8 MM P	2,00	3
19	0531299	COSTA/REVÉS/BACK 1542X590X2,8 MM P	1,00	3
20	0531300	BASE 1994X385X12MM P	1,00	2
21	0531301	PILASTRA 504X75X12 MM P	2,00	1
22	0531302	COSTA/REVÉS/BACK 2013X520X2,8 MM P	1,00	1
23	0531303	DIVISORIA/DIVIDER 767X250X12 MM P	2,00	2
24	0531304	PORTA/PUERTA/DOOR 2030X680X15 MM P	3,00	3
25	0531305	TRAVESSA/TRAVIESA/TRVERSE 1960X40X15 MM	2,00	1
26	0531306	RODAFORRO 2018X60X25 MM P	1,00	1
27	0531307	TRAVESSA/TRAVIESA/TRVERSE 2195X60X25 MM	2,00	1

ATENÇÃO!!!! montadores e consumidores

* Para limpar o móveis utilize somente um pano úmido (umedecido em água pura ou água com sabão neutro). Depois, passe um pano seco. Evite a umidade excessiva.

* Evite usar álcool, água sanitária, detergente e outros produtos químicos, mesmo diluídos em água. Não utilize produtos abrasivos de nenhuma espécie

ATENCIÓN!!!! montadores e consumidores

* Para limpiar el mueble utilice solamente un paño húmedo (humedecido con agua limpia o con un jabón suave). A continuación, utilice un paño seco. Evite el exceso de humedad.

* Evite uso de alcohol, hipoclorídico solución basada, detergente y otros productos químicos, mismo diluidos en agua. No utilice productos abrasivos de ningún tipo.









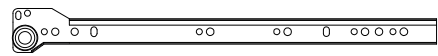

ATTENTION!!!! assemblers and consumers

* To clean the furniture, use only a damp cloth (humidify it only in pure water ou water and neutral soap). After, use a dry cloth. Avoid excessive humidity.

*Avoid using alcohol, bleach, detergent and other chemical products, even diluted in water. Do not use any kind of abrasive cleaning agents to clean the furniture.

The use of such products may jeopardize the final characteristics of the furniture.

escala (N/A)



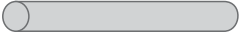


LEGENDA	DESCRIÇÃO/DESCRIPCIÓN/DESCRIPTION	CÓDIGO	QUANT.
CL	 COLA/PEGAMENTO/GLUE	01213	01
ET	 ETIQUETA LOGO DECIBAL/LABEL DECIBAL	01312	01
Ct1	 CANTONEIRA/PIEZA L/SHEET	01270	68
BS	 SILICONE/TAPON SILICONA/STOPPER	02921	10
R	 ROLDANA CIV CORR C2 (1 PT)	07387	03
F	 FIXADOR COSTA/FIJADOR FONDO/FIXER COAST	01331	40
Pe1	 PÉ/PATA/FOOT	01367	08
B	 BUCHA/BUJE/BUCHING	02734	26
CR	 CORREDICA/CORREDERA/METTALIC SLIDE LARG	01225	03
TR	 TRILHO/TRILLO/RAIL	09733	02

RP4330/RP4330/E- ROUPEIRO













Manual de Montagem
Assembly Instructions
Instrucción de Montaje

decibal[®]
móveis

escala (N/A)

LEGENDA	DESCRIÇÃO/DESCRIPCIÓN/DESCRIPTION	CÓDIGO	QUANT.
SE	 SUPORTE ESP/APOYOSUPPORT	01371	04
SC	 SUPORTE CABIDEIRO SOPORTE PERCHERO/SUPPORT TO HANGER SUPPORT	01532	06
Cb1	 CABIDEIRO/ESTANTE/RACK 690MM	09953	03
AD	 ADESIVO/ADHESIVO/ADHESIVE	09991	30
PX	 PUXADOR/PEGADOR/HANDLE	09888	03

Ferragens/ Herrajes/ Hardware escala (1:1)

LEGENDA	DESCRIÇÃO/DESCRIPCIÓN/DESCRIPTION	CÓDIGO	QUANT.
P7	 PARAFUSO/TORNILLO/SCREW 4X45	07653	26
P1	 PARAFUSO/TORNILLO/SCREW 3,5X12	01328	56
PR1	 PREGO/CLAVO/NAIL 10X10	01330	200
C2	 CAVILHA/TARUGO/DOWEL 6X30 MM	01211	32
P13	 PARAFUSO/TORNILLO/SCREW 3,5X16	10224	04
P13	 PARAFUSO/TORNILLO/SCREW 4X22	09777	06
C3	 CAVILHA/TARUGO/DOWEL 6X50 MM	01212	04
Pr2	 PREGO/CLAVO/NAIL 13X15	01329	12
P6	 PARAFUSO/TORNILLO/SCREW 4X35	02032	18
P12	 PARAFUSO/TORNILLO/SCREW 3,5X13	09927	136
P11	 PARAFUSO/TORNILLO/SCREW 4,5X60	08123	02
P20	 PARAFUSO/TORNILLO/SCREW 4X30	01574	10