

# HENN

Ind. e Com. de Móveis Henn  
Mondai - SC - Brasil

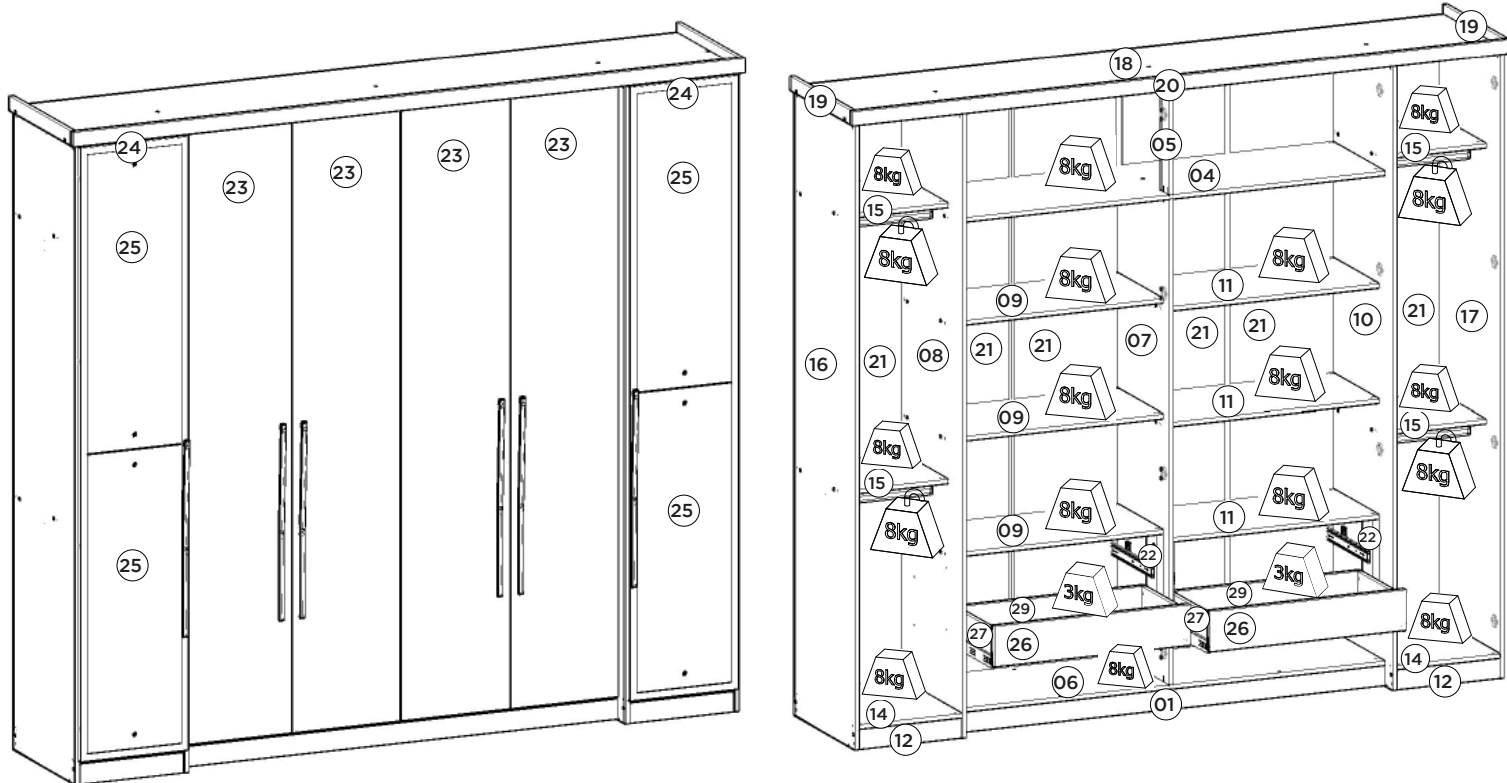
+55 49 3674.3500

@moveishenn  
www.henn.com.br

## INSTRUÇÕES DE MONTAGEM

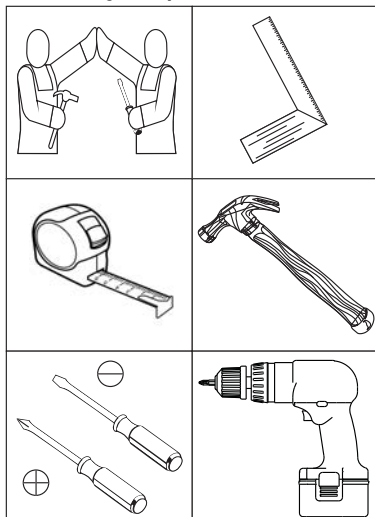
INSTRUCCIONES DE MONTAJE  
ASSEMBLY INSTRUCTIONS

### ROUPEIRO SERENATA 06 PORTAS ARMARIO SERENATA 06 PUERTAS | SERENATA 06 WARDROBE DOORS D217-93 RÚSTICO/CRISTAL | D217-94 RÚSTICO



Pesos máximos recomendados com carga distribuída  
Peso máximo recomendado con la carga distribuida  
Recommended maximum weights with evenly distributed.

#### Requisitos para montagem Requisitor para la montaje Assembly Requirements



Imagens meramente ilustrativas  
Imágenes meramente ilustrativas  
Images for illustration only

#### AVISO

Para limpeza de seu móvel, use uma flanela seca ou umedecida, e não utilize produtos químicos que possam danificar seu produto.

#### SISTEMA DE MONTAGEM

O sistema de montagem dos produtos, funciona de acordo com a ordem crescente dos números indicados no desenho. Ex: 01, 02, 03, 04... até a conclusão da montagem.

#### ADVERTENCIA

Para limpieza de su móvil, use una flanela seca o húmeda, y no utilice productos químicos que puedan dañar su producto.

#### SISTEMA DE MONTAJE

El sistema de montaje de los productos funciona de acuerdo con el orden creciente de los números indicados en el dibujo. Ej.: 01, 02, 03, 04... hasta la conclusión del montaje.

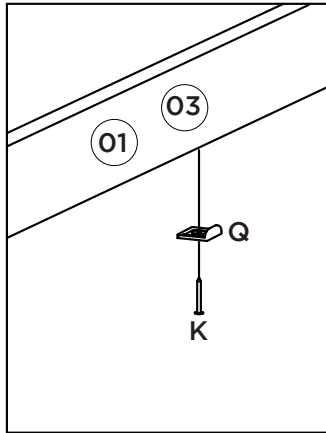
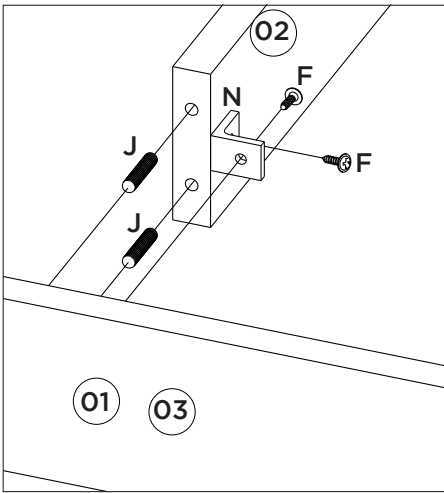
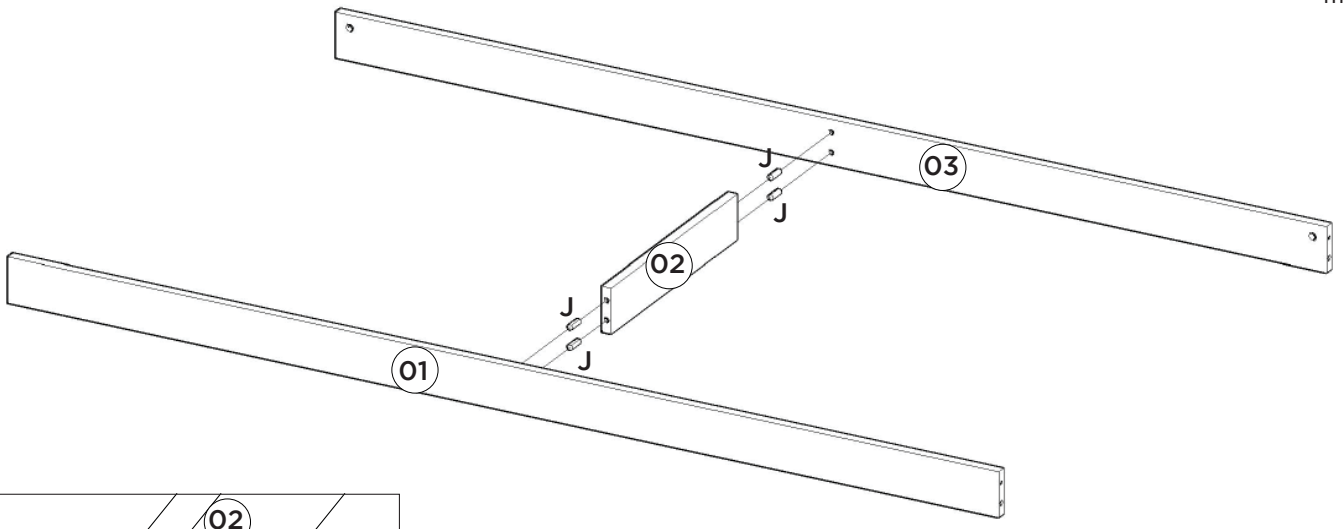
#### NOTICE

To clean your furniture, use a dry or wet cloth, and do not use chemicals that may damage your product.

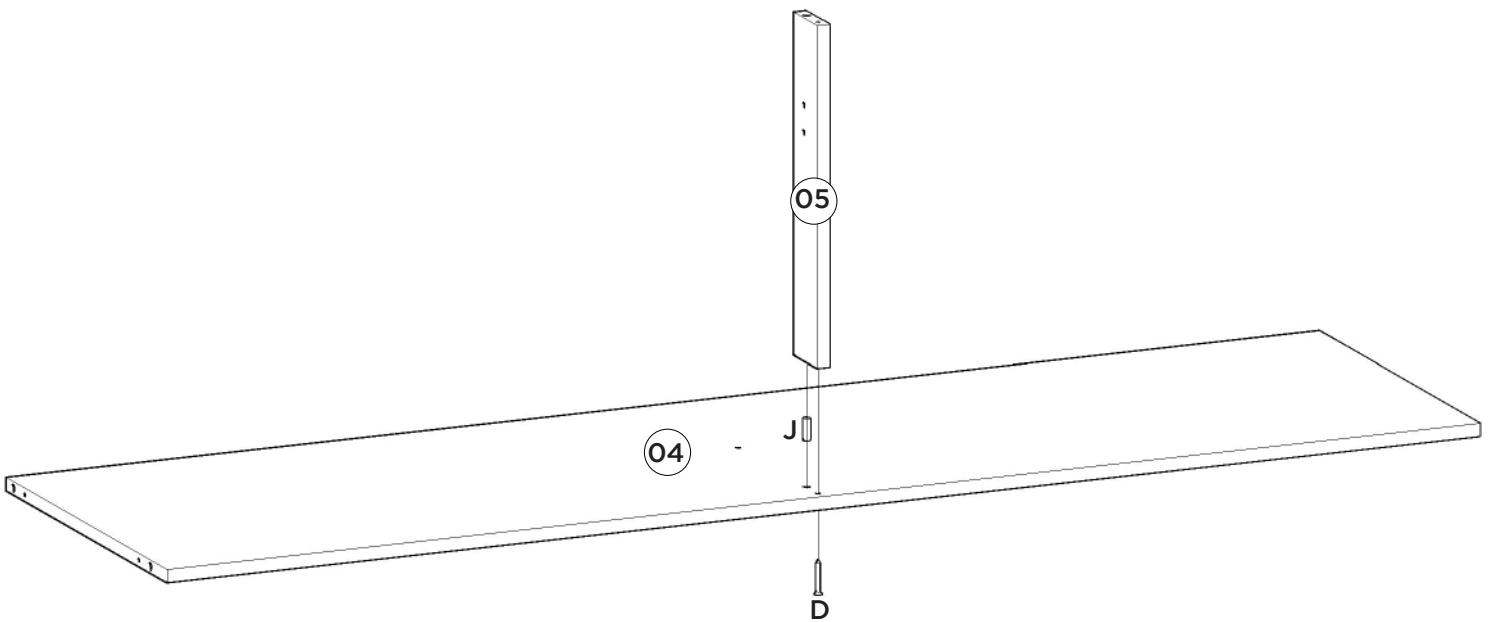
#### ASSEMBLY SYSTEM

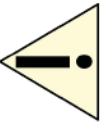
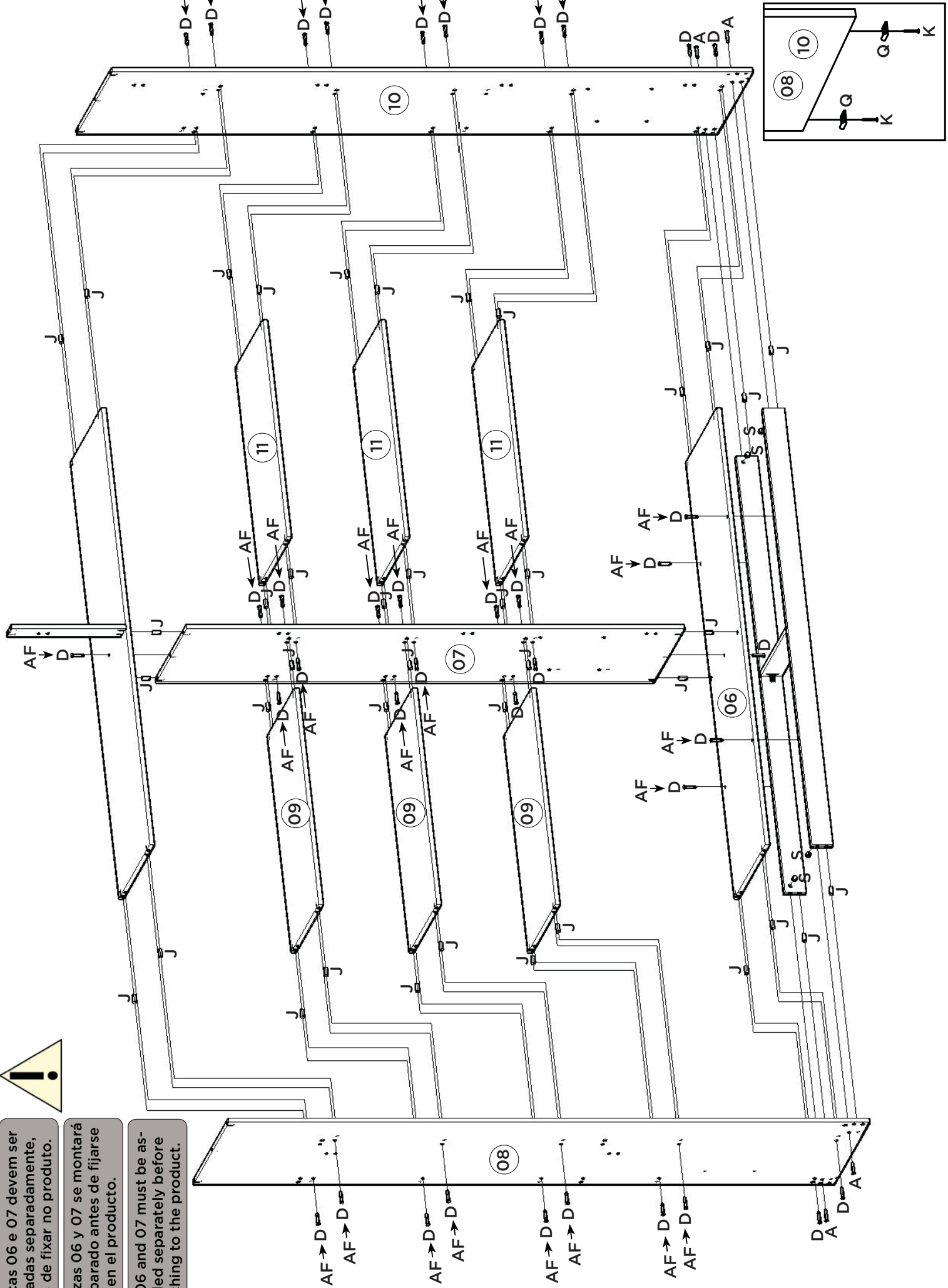
The products' assembly system works according to the increasing order of the indicated numbers. For example: 01, 02, 03, 04 ... to the end of the assembly.

1º



2º

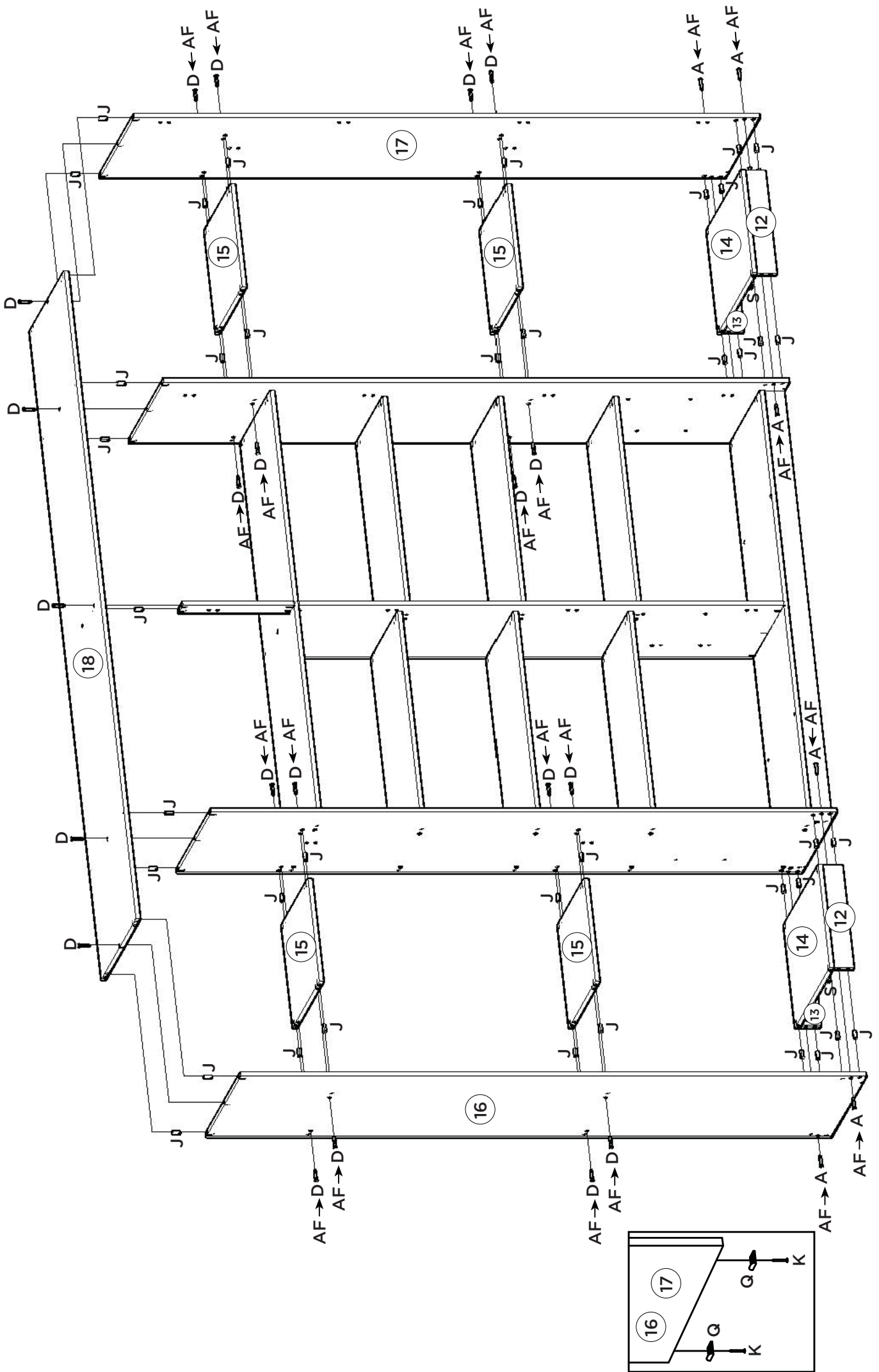


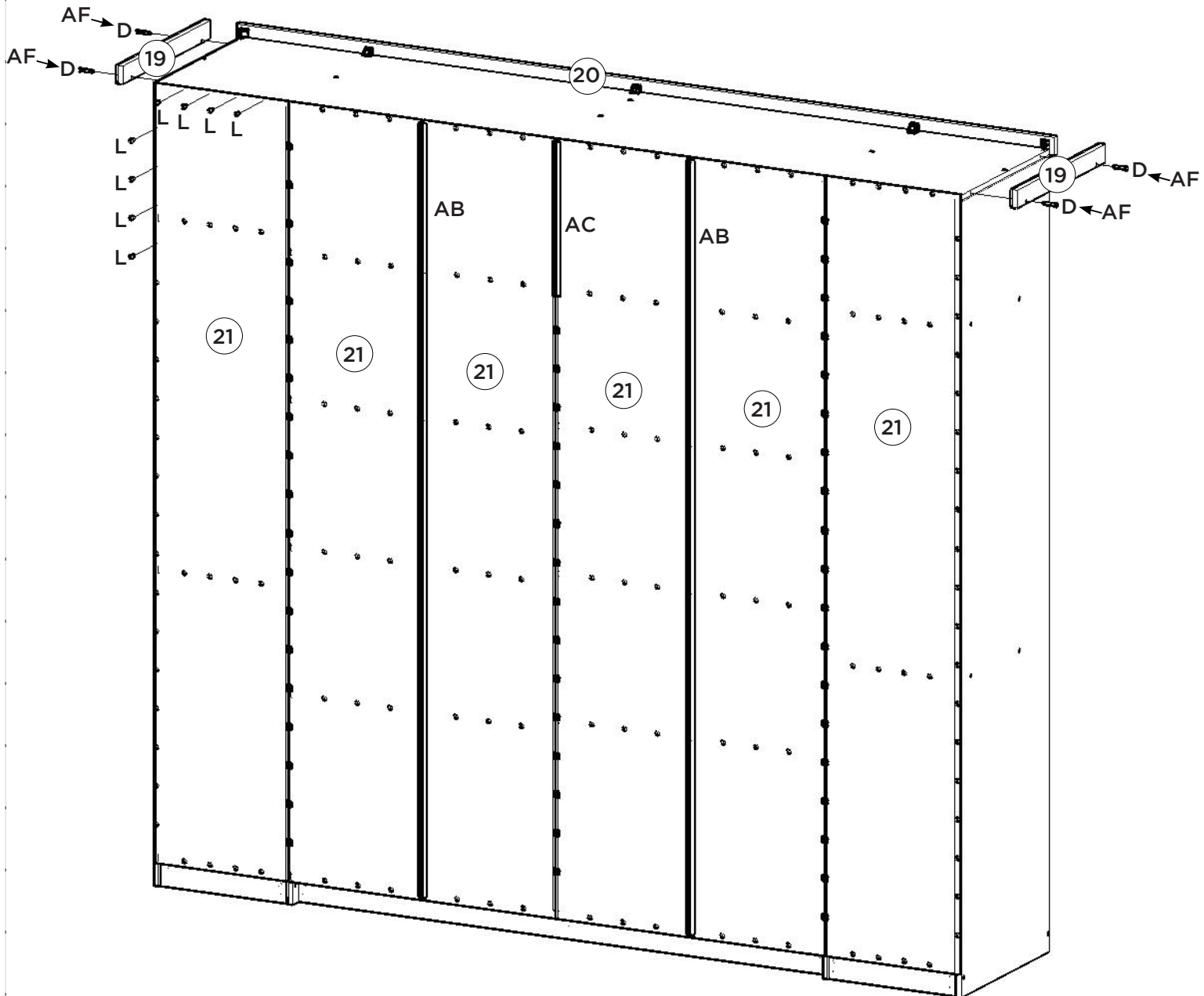
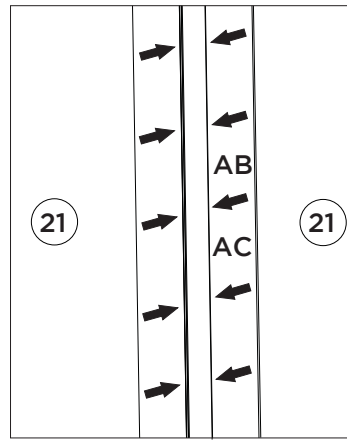
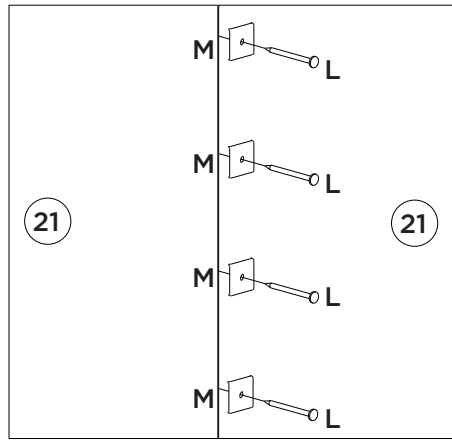
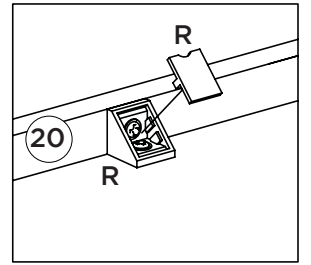
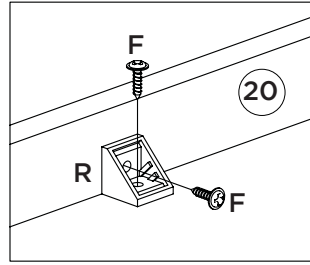
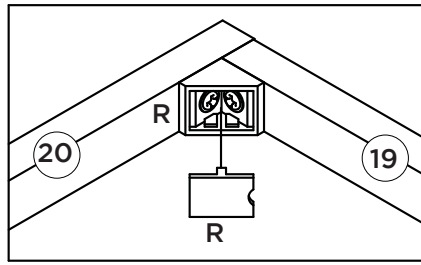
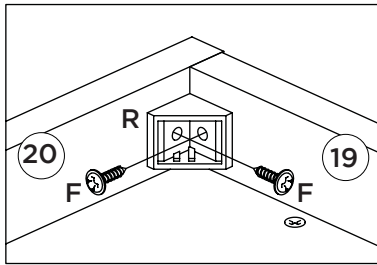


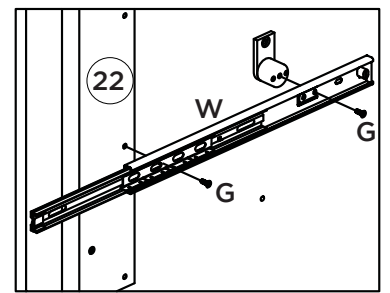
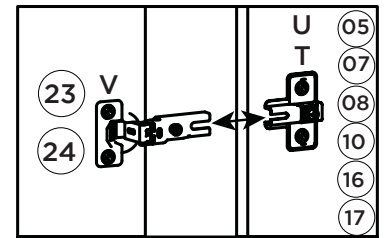
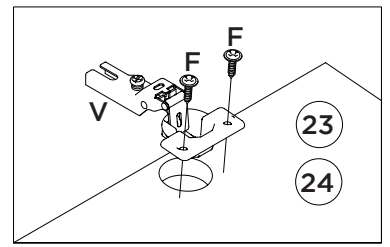
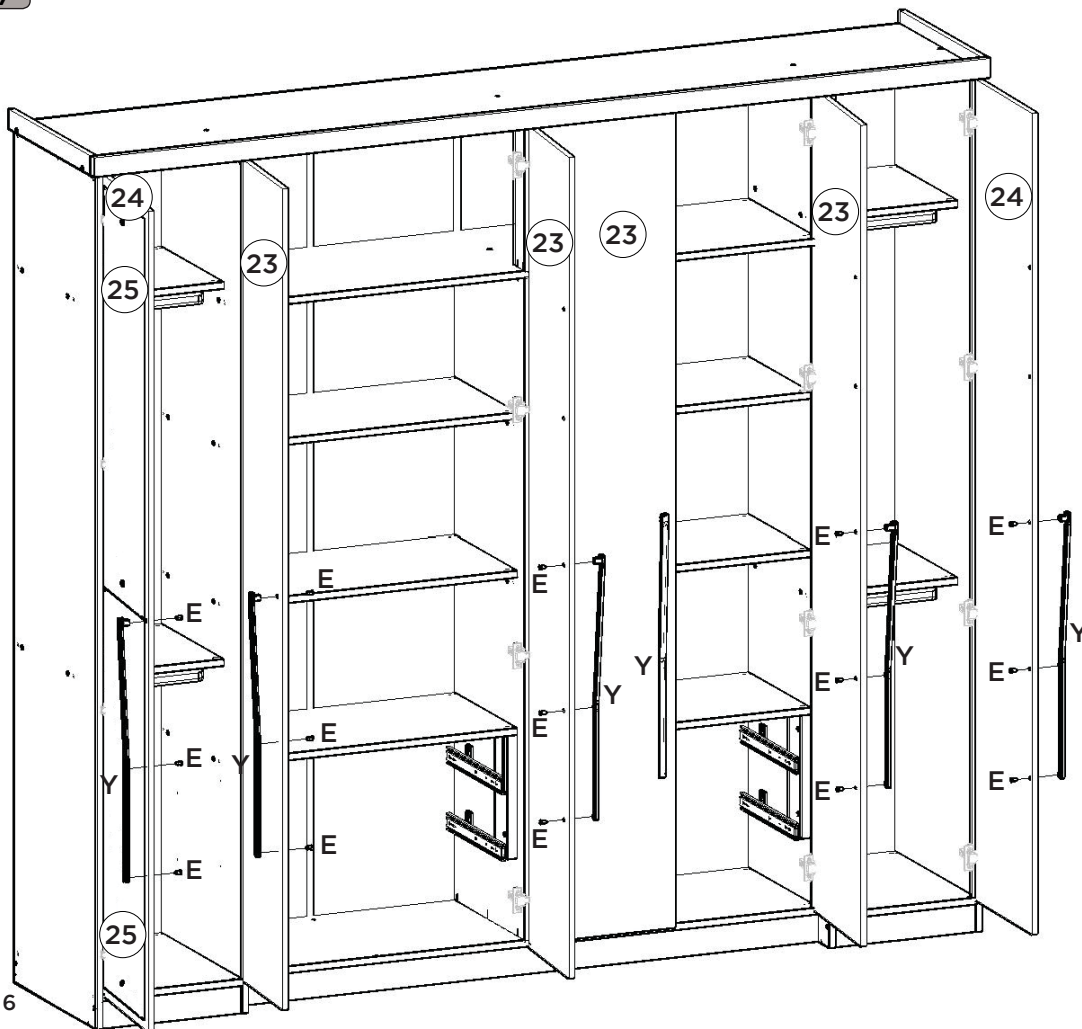
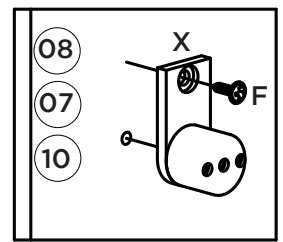
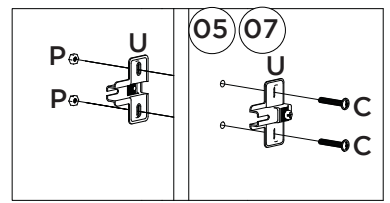
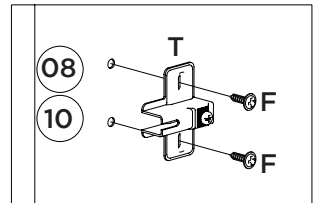
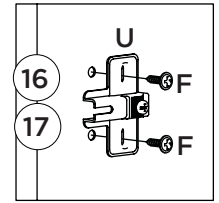
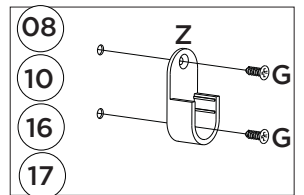
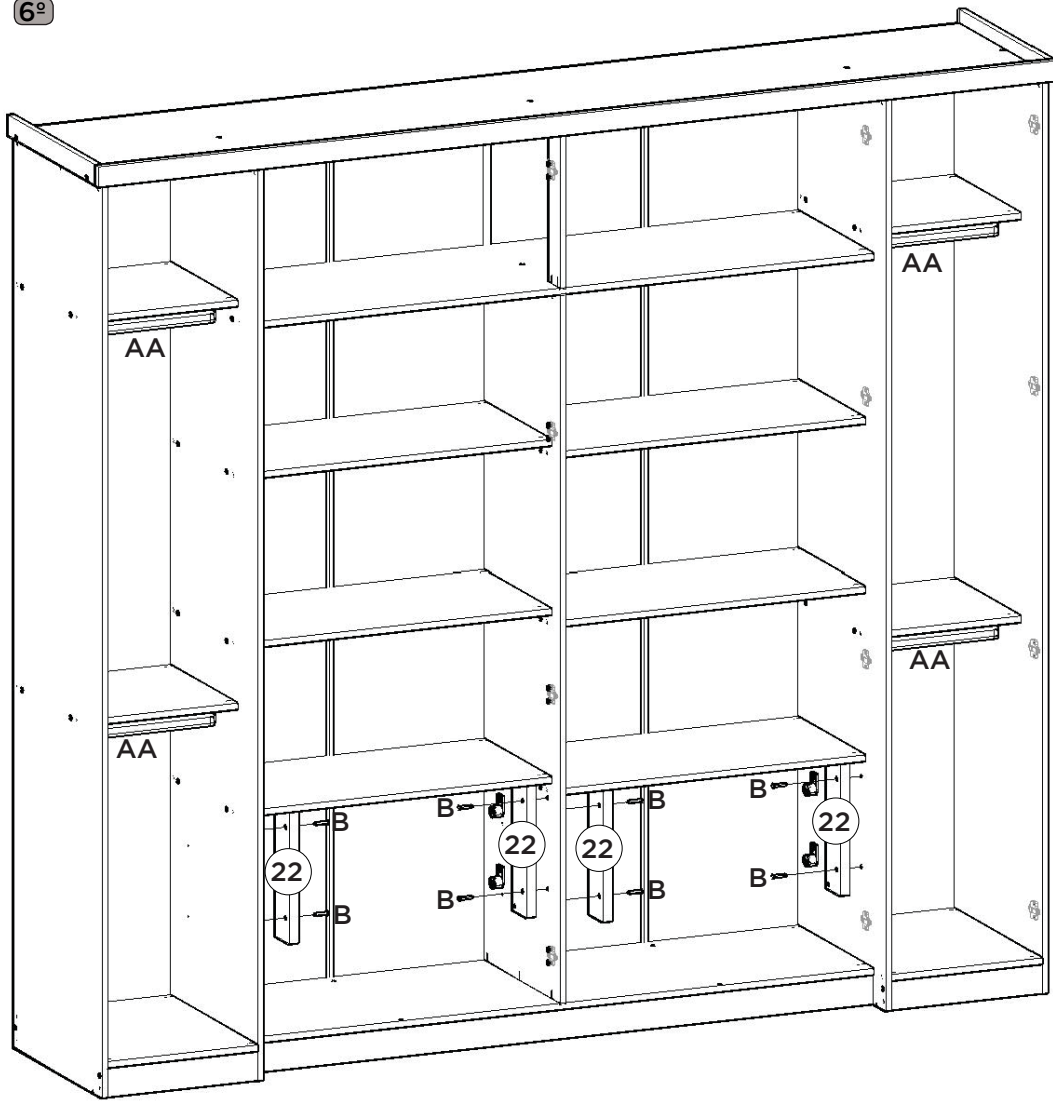
As peças 06 e 07 devem ser montadas separadamente, antes de fixar no produto.

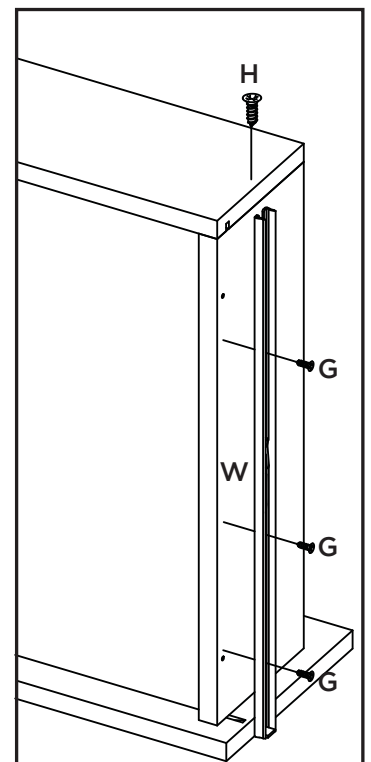
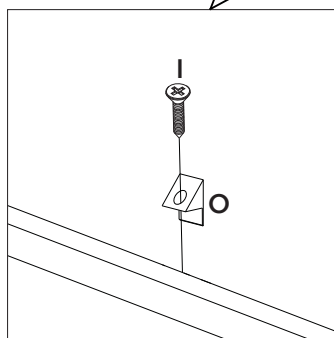
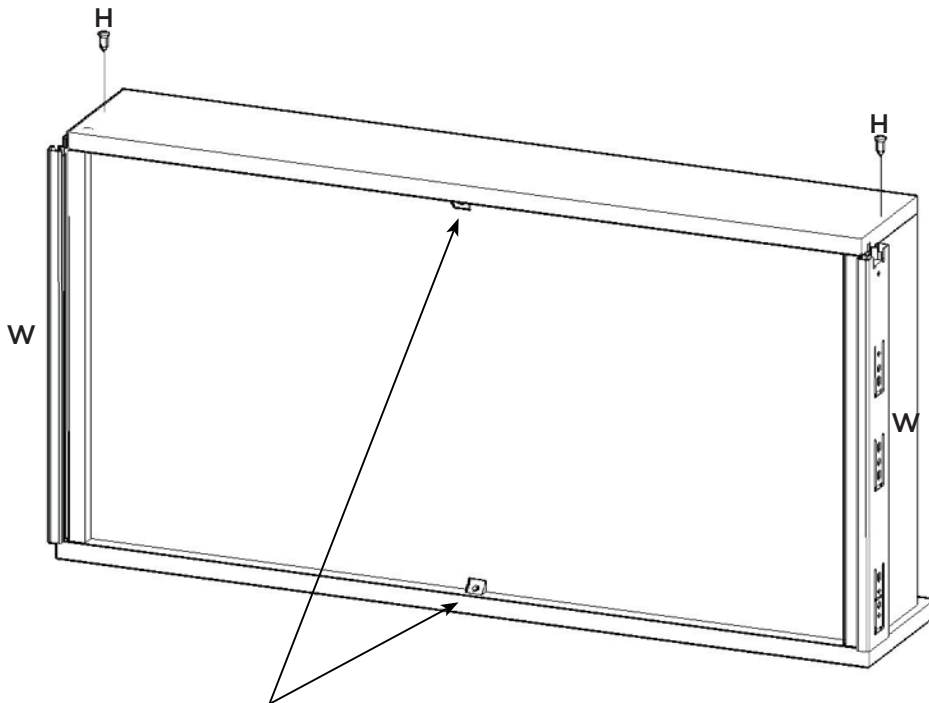
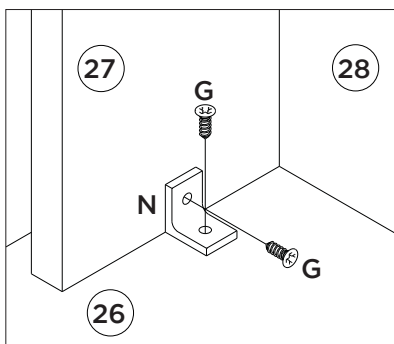
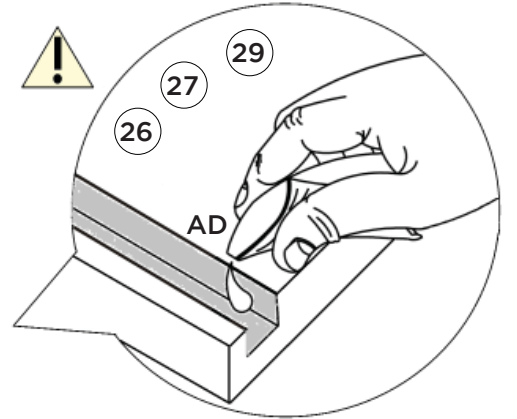
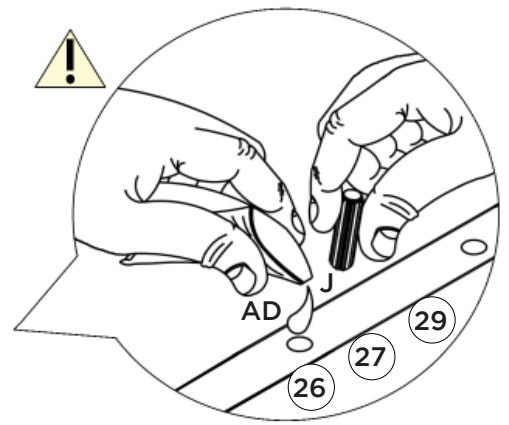
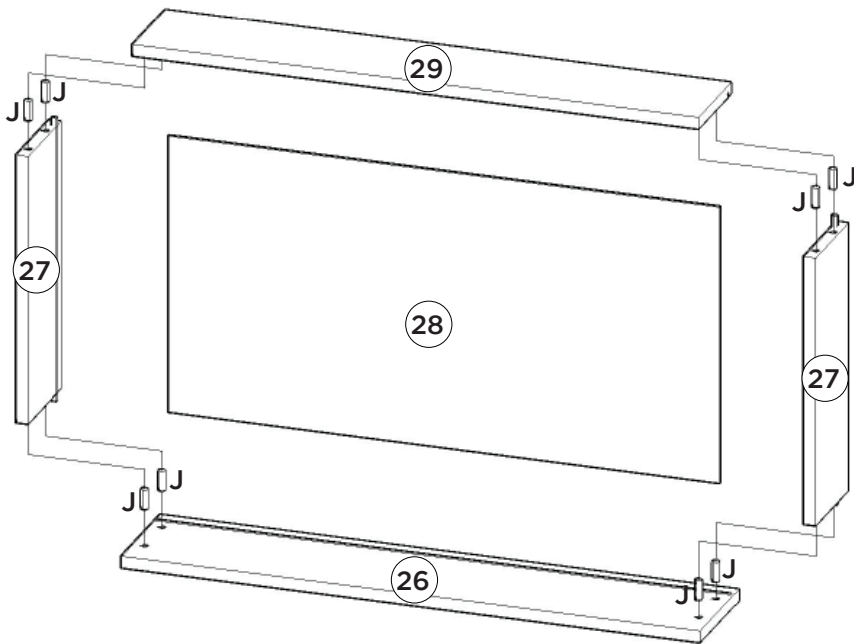
Las piezas 06 y 07 se montará por separado antes de fijarse en el producto.

Parts 06 and 07 must be assembled separately before attaching to the product.








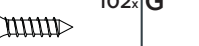













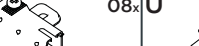


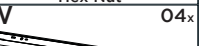

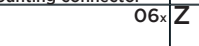
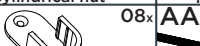
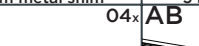
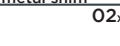











Item	Caixa Caja Box	Qtd Ctd Qty	Descrição   Descripción   Description	Medidas (mm)   Dimensions (mm)   Size (measurements) (mm)
01	2/5	01	Rodapé frontal maior   Pie frontal más   Larger front footer	1623x73x15
02	2/5	01	Travessa do rodapé   Carril pie   Footer Tray	382x73x15
03	2/5	01	Rodapé traseiro maior   Pie trasero más   Larger rear skirting	1623x73x15
04	3/5	01	Chão do Maleiro   Piso del portaequipajes   Floor of the closet top shelf	1623x450x15
05	2/5	01	Ripa do Maleiro   Portaequipajes de ripa   Lath of the closet top shelf	400x65x15
06	3/5	01	Base   Base   Base	1623x450x15
07	2/5	01	Divisão   División   Division	1747x450x15
08	1/5	01	Divisão esquerda   División izquierda   Left Division	2250x520x15
09=11	2/5 e 3/5	03	Prateleira   Estantería   Shelf	804x400x15
10	1/5	01	Divisão direita   División derecha   Right Division	2250x520x15
11=09	3/5	03	Prateleira   Estantería   Shelf	804x400x15
12	3/5	02	Rodapé Frontal   Pie de página   Front Footer	392x73x15
13	3/5	02	Rodapé Traseiro   Pie de página trasera   Rear Footer	392x73x15
14	2/5	02	Base Menor   Base Menor   Minor Base	520x392x15
15	2/5	04	Prateleira menor   Estante menos   Small shelf	400x392x15
16	1/5	01	Lateral esquerda   Lateral izquierda   Left side	2250x520x15
17	1/5	01	Lateral direita   Lateral derecha   Right side	2250x520x15
18	2/5	01	Tampo   Tapa   Top	2467x520x15
19	3/5	02	Moldura lateral   Marco lateral   Side frame	520x50x15
20	2/5	01	Moldura frontal   Marco frontal   Front frame	2499x50x15
21	4/5	06	Fundo   Fondo   Bottom	2200x407x3
22	2/5	04	Ripa Lateral   Ripa Lateral   Ripa Side	326x80x25
23	5/5	04	Porta central   Puerta central   Central door	2162x402x15
24	4/5	02	Porta Espelho   Puerta Espejo   Mirror Door	2162x402x15
25	4/5	04	Espelho   Espejo   Mirror	1050x350x3
26	3/5	04	Frente de gaveta   Frente de cajón   Front of drawer	746x145x15
27	2/5	08	Lado de gaveta   Lado del cajón   Side of drawer	350x122x15
28	3/5	04	Fundo de gaveta recortado   Fondo de cajón recortado   Drawer bottom trimmed	710x361x3
29	3/5	04	Ripa de trás   Malla detrás   Rear lath	729x122x15

Ferragens | Herrajes | Hardware

<b>A</b>  Parafuso 4,5x50mm CHT. Tornillo 4,5x50mm CHT. Screw 4,5x50mm CHT.	<b>B</b>  Parafuso 4,0x35mm CHT. Tornillo 4,0x35mm CHT. Screw 4,0x35mm CHT.	<b>C</b>  Parafuso 4,0x25mm FLA MET. Tornillo 4,0x25mm FLA MET. Screw 4,0x25mm FLA MET.	<b>D</b>  Parafuso 3,5x40mm CHT. Tornillo 3,5x40mm CHT. Screw 3,5x40mm CHT.	<b>E</b>  Parafuso 3,5x22mm FLA. Tornillo 3,5x22mm FLA. Screw 3,5x22mm FLA.	<b>F</b>  Parafuso 3,5x14mm FLA. Tornillo 3,5x14mm FLA. Screw 3,5x14mm FLA.	<b>G</b>  Parafuso 3,5x12mm CHT. Tornillo 3,5x12mm CHT. Screw 3,5x12mm CHT.
<b>H</b>  Parafuso 3,0x30mm CHT. Tornillo 3,0x30mm CHT. Screw 3,0x30mm CHT.	<b>I</b>  Parafuso 3,0x16mm CHT. Tornillo 3,0x16mm CHT. Screw 3,0x16mm CHT.	<b>J</b>  Cavilha 8x25mm Cinta 8x25mm Dowel 8x25mm	<b>K</b>  Prego 12x12mm Anelado Clavo 12x12mm Anillado Ringed Nails 12x12mm	<b>L</b>  Prego 10x10mm Clavo 10x10mm Nail 10x10mm	<b>M</b>  Fixador de fundos Fijador de fondos Bottom fixer	<b>N</b>  Cantoneira plástica Cantenera plástica Plastic angle brackets
<b>O</b>  Cantoneira suporte triangular Cantenera soporte triangular Triangle support angle	<b>P</b>  Porca sextavada Tuerca hexagonal Hex Nut	<b>Q</b>  Sapata "L" 16x20mm Zapata "L" 16x20mm "L" shoe 16x20mm	<b>R</b>  Conector de montagem Conector de montaje Mounting connector	<b>S</b>  Porca Cilíndrica Tuerca cilíndrica Cylindrical nut	<b>T</b>  Calço metal 12mm Calzado metálico 12mm 12 mm metal shim	<b>U</b>  Calço metal 5mm Calzado metálico 5mm 5 mm metal shim
<b>V</b>  Dobradiça metal 26mm Bisagra de metal 26mm 26 mm metal hinge	<b>W</b>  Corredoiça telescópica Corredera telescópica Telescopic slide	<b>X</b>  Distanciador de corrediça Distanciador de deslizamiento Sliding spacer	<b>Y</b>  Puxador Athos Curbe 672mm Tirador Athos Curbe 672mm Athos Curbe 672mm Handle	<b>Z</b>  Suporte cabideiro Soporte de percha Coat hanger support	<b>AA</b>  Cabideiro Alum. 384mm Alum. 384mm percha Alum. coat hanger 384mm	<b>AB</b>  Perfil "H" 2185mm Perfil "H" 2185mm Profile "H" 2185mm
<b>AC</b>  Perfil "I" 434mm Perfil "I" 434mm Profile "I" 434mm	<b>AD</b>  Sachê de cola Bolsa de pegamento Glue bag	<b>AE</b>  Giz de correção Tiza de corrección Chalk of correction	<b>AF</b>  Adesivo tapa parafuso 10mm Adhesivo tapón de tornillo 10mm Bolt cover adhesive 10mm	<b>AG</b>  Etiqueta resinada Henn Etiqueta resinada Henn Henn resin label		