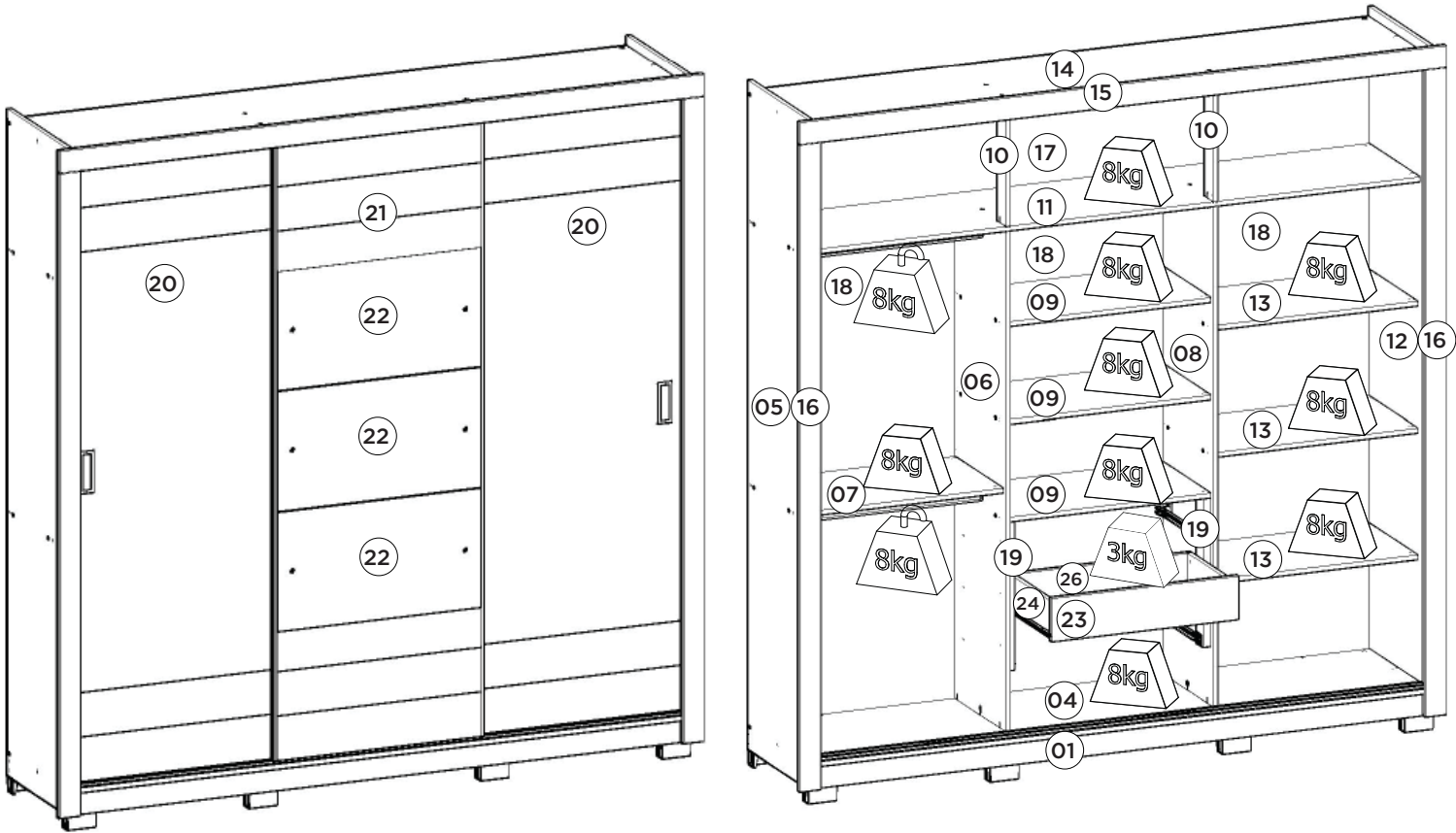
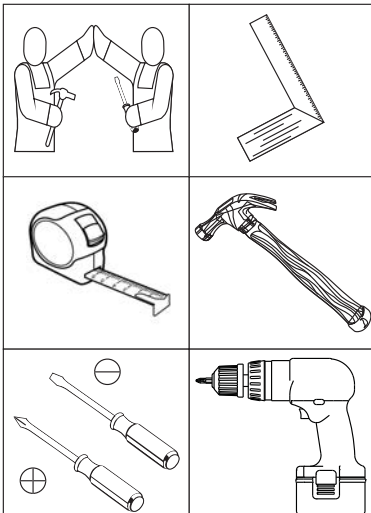


ROUPEIRO AVENIDA 03 PORTAS DESLIZANTES
ARMARIO AVENIDA 03 PUERTAS DESLIZANTES | AVENIDA 03 WARDROBE SLIDING DOORS
D214-93 RÚSTICO/CRISTAL | D214-109 CAFÉ/OFF WHITE



Pesos máximos recomendados com carga distribuída
Peso máximo recomendado con la carga distribuida
Recommended maximum weights with evenly distributed.

Requisitos para montagem
Requisitor para la montaje
Assembly Requirements



Imagens meramente ilustrativas
Imágenes meramente ilustrativas
Images for illustration only

AVISO

Para limpeza de seu móvel, use uma flanela seca ou umedecida, e não utilize produtos químicos que possam danificar seu produto.

SISTEMA DE MONTAGEM

O sistema de montagem dos produtos, funciona de acordo com a ordem crescente dos números indicados no desenho. Ex: 01, 02, 03, 04... até a conclusão da montagem.

ADVERTENCIA

Para limpieza de su móvil, use una flanela seca o húmeda, y no utilice productos químicos que puedan dañar su producto.

SISTEMA DE MONTAJE

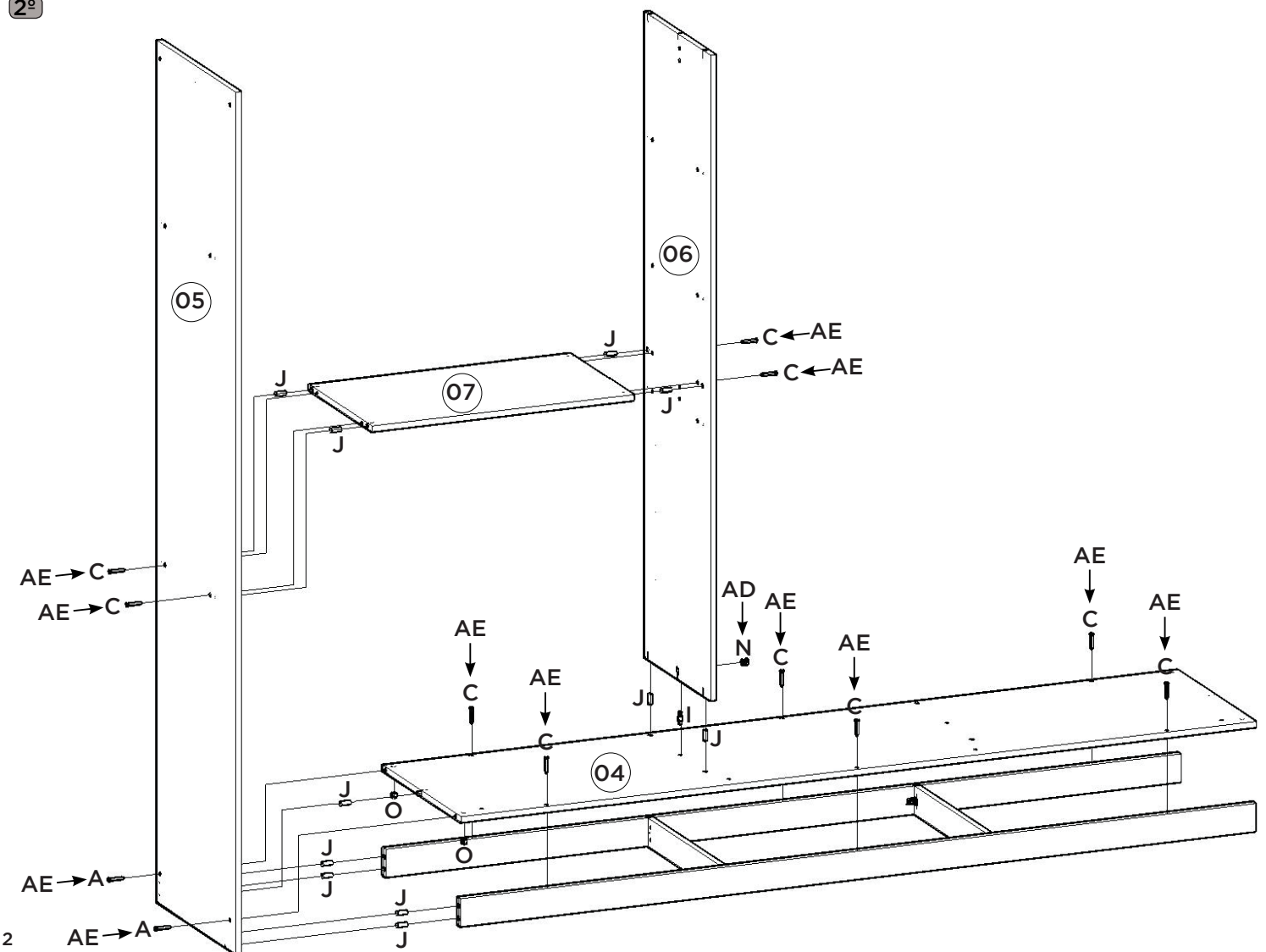
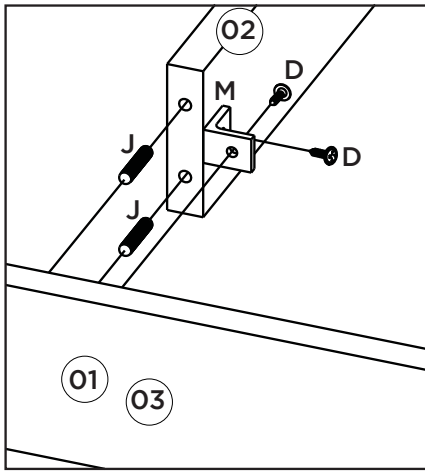
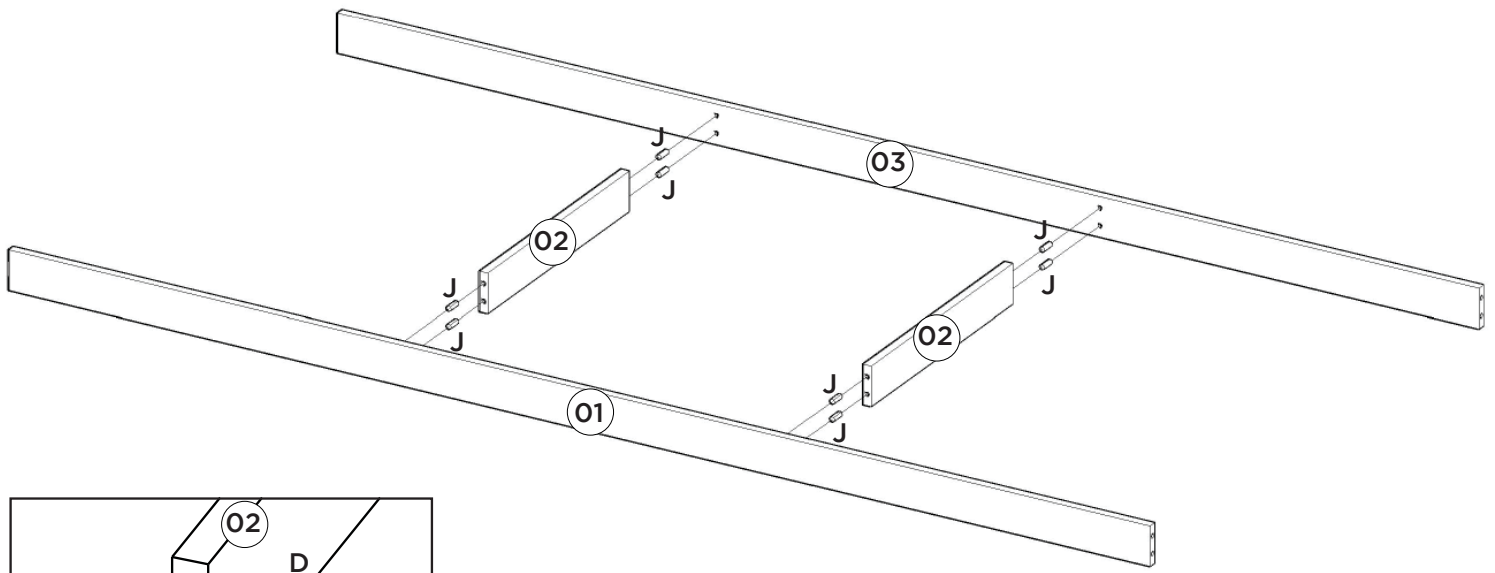
El sistema de montaje de los productos funciona de acuerdo con el orden creciente de los números indicados en el dibujo. Ej.: 01, 02, 03, 04... hasta la conclusión del montaje.

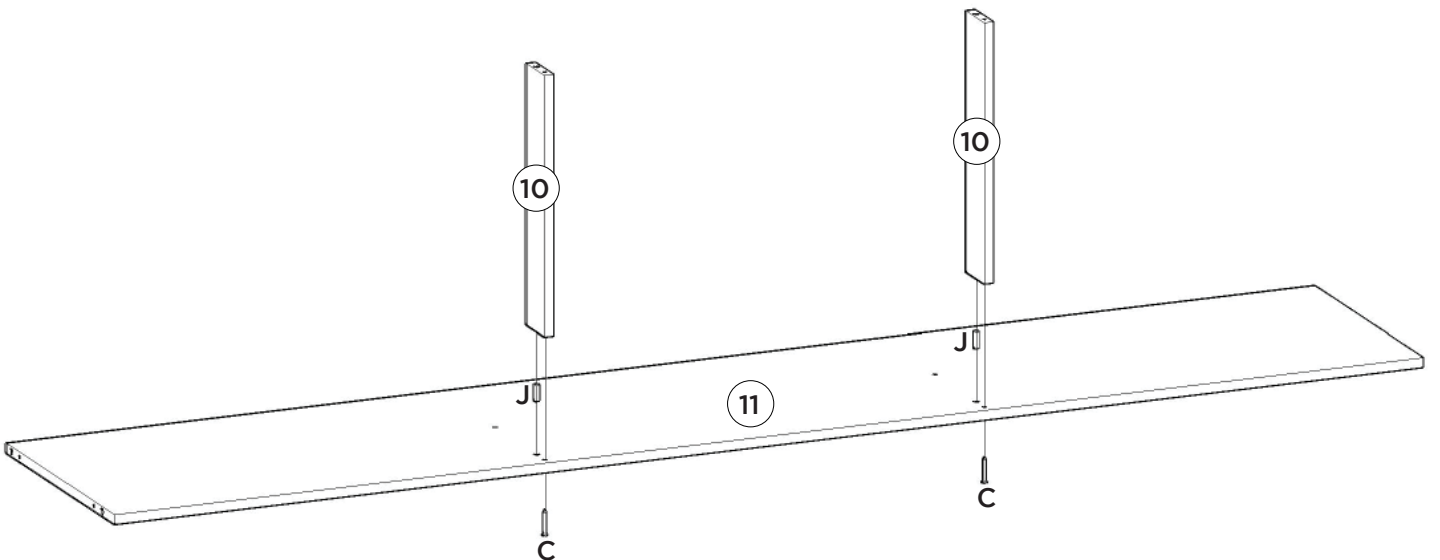
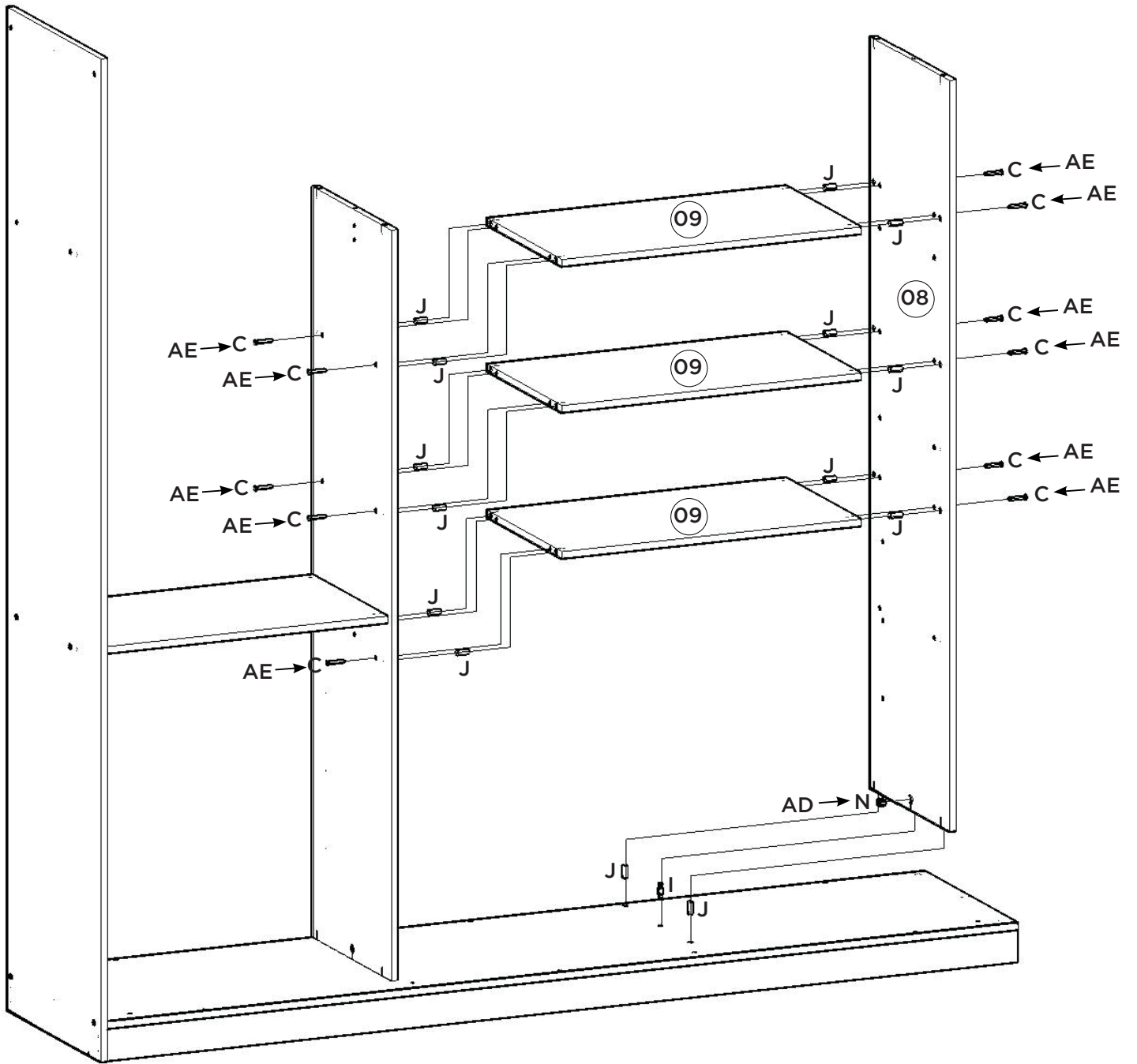
NOTICE

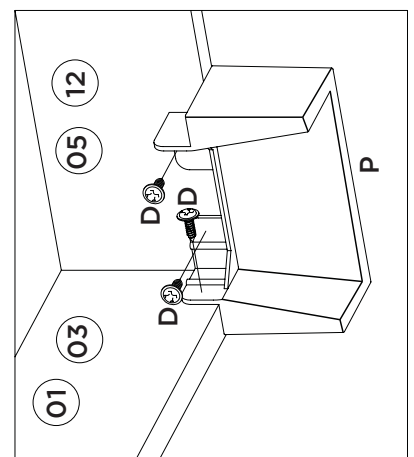
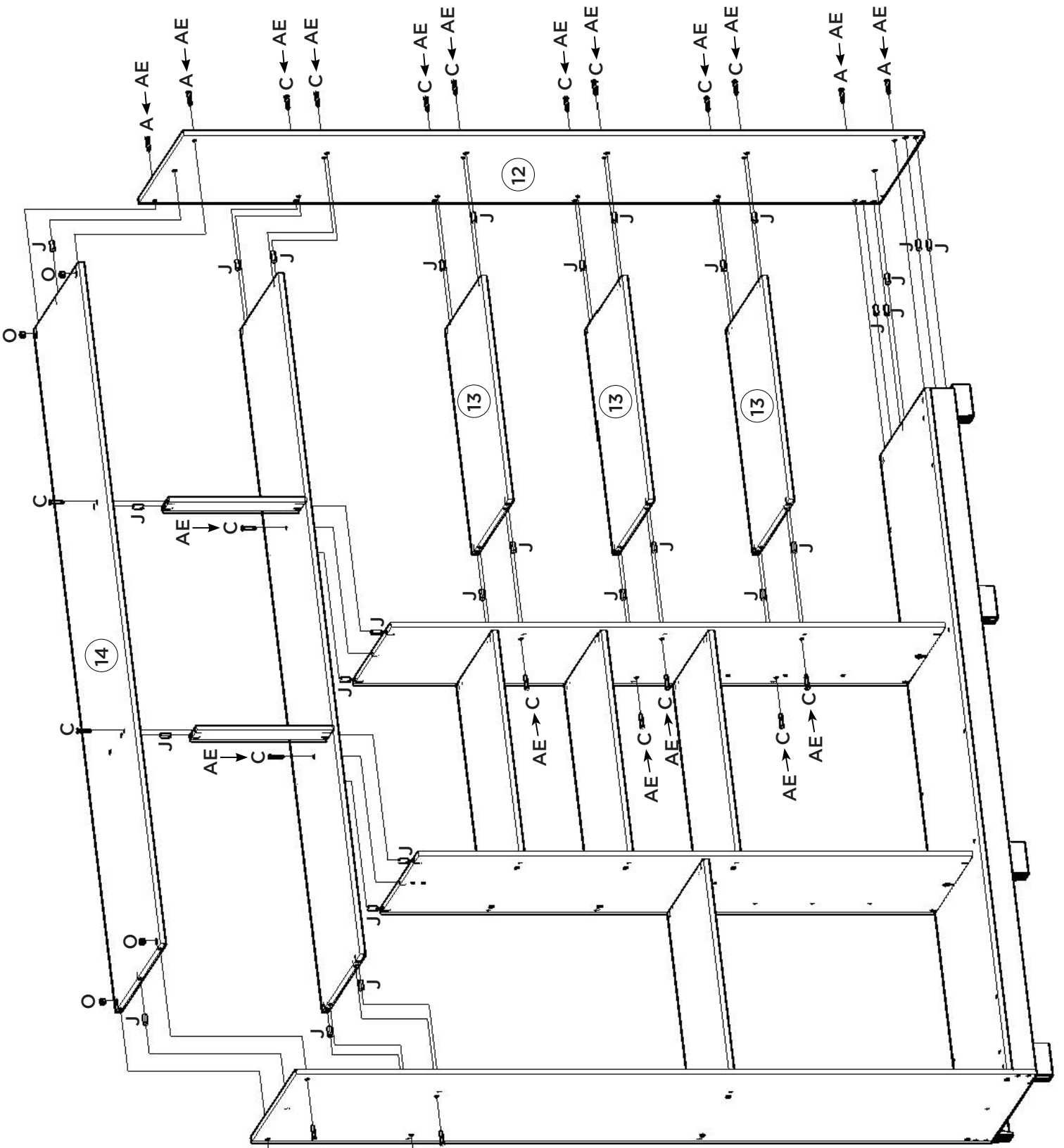
To clean your furniture, use a dry or wet cloth, and do not use chemicals that may damage your product.

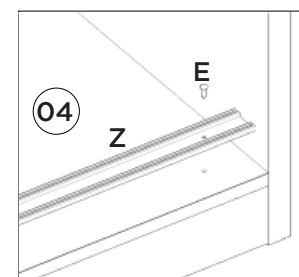
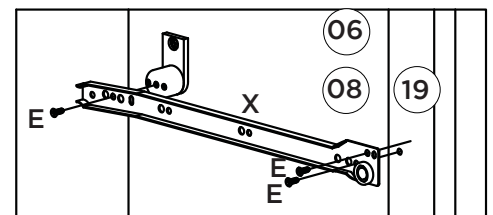
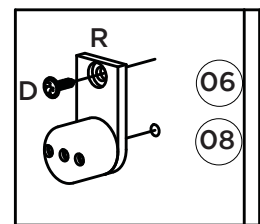
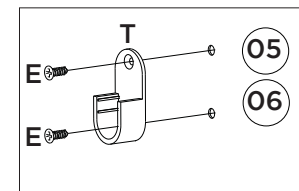
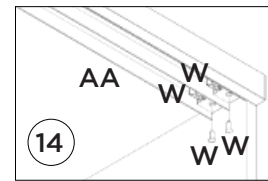
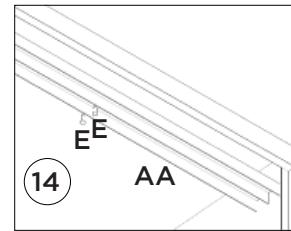
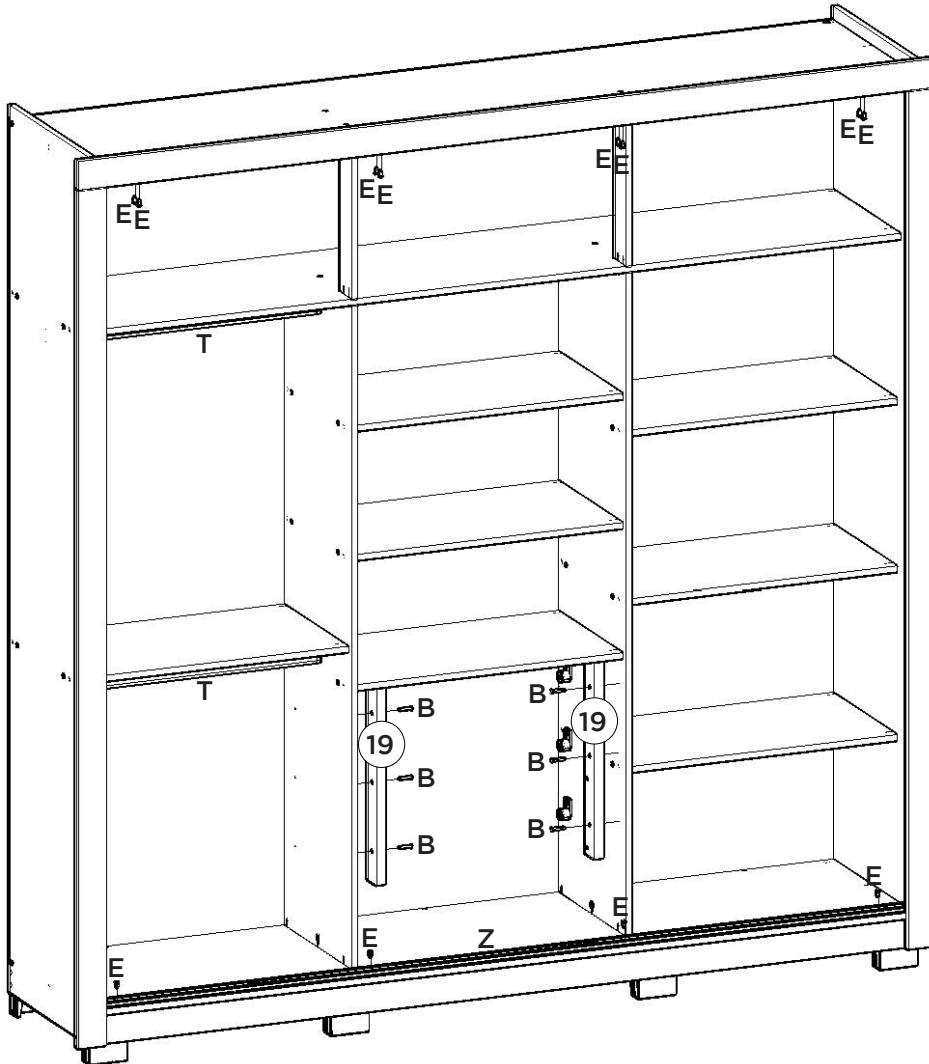
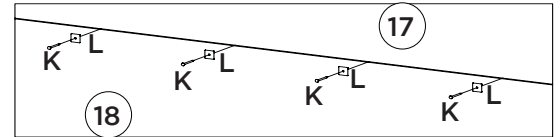
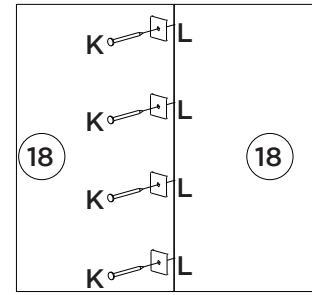
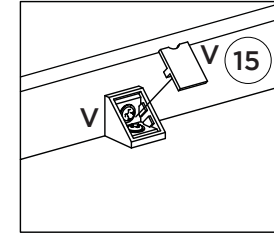
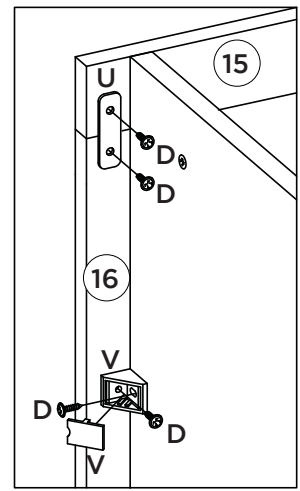
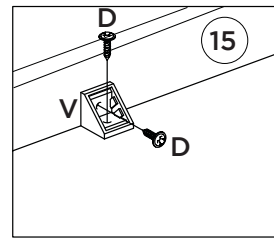
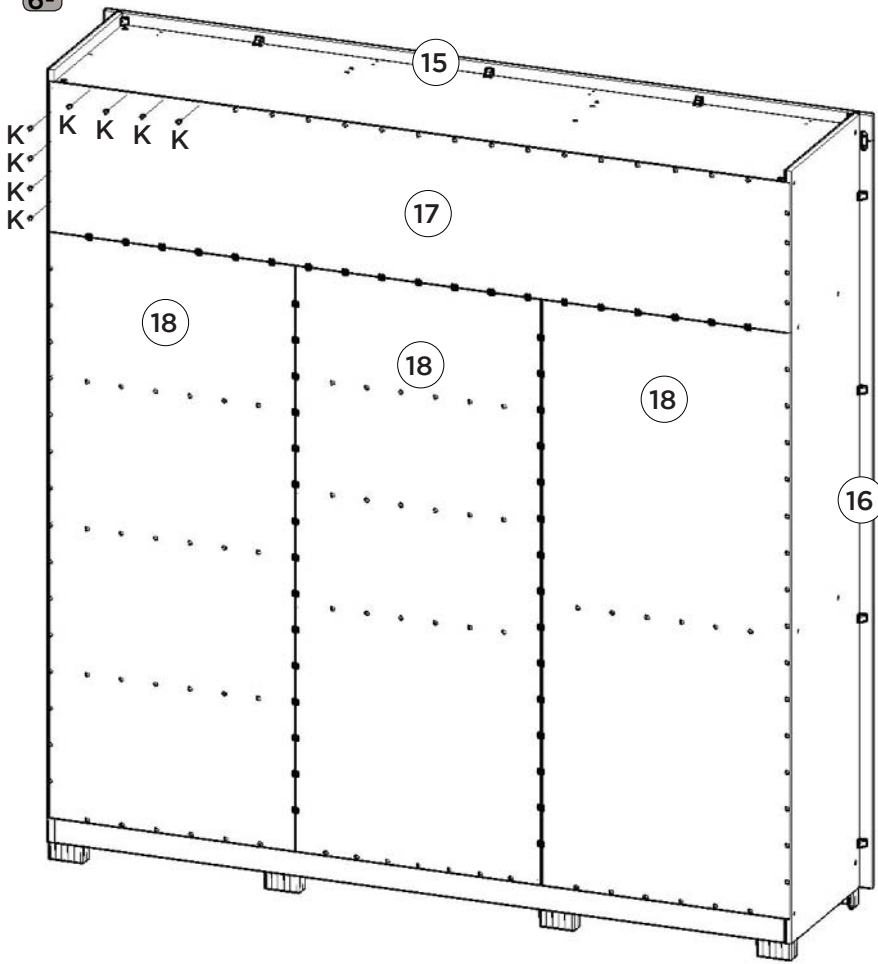
ASSEMBLY SYSTEM

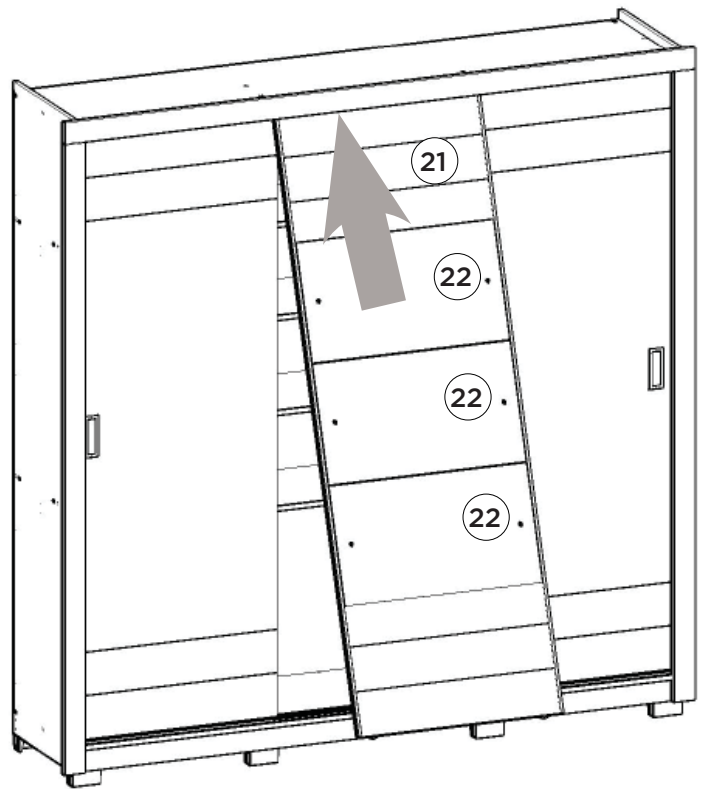
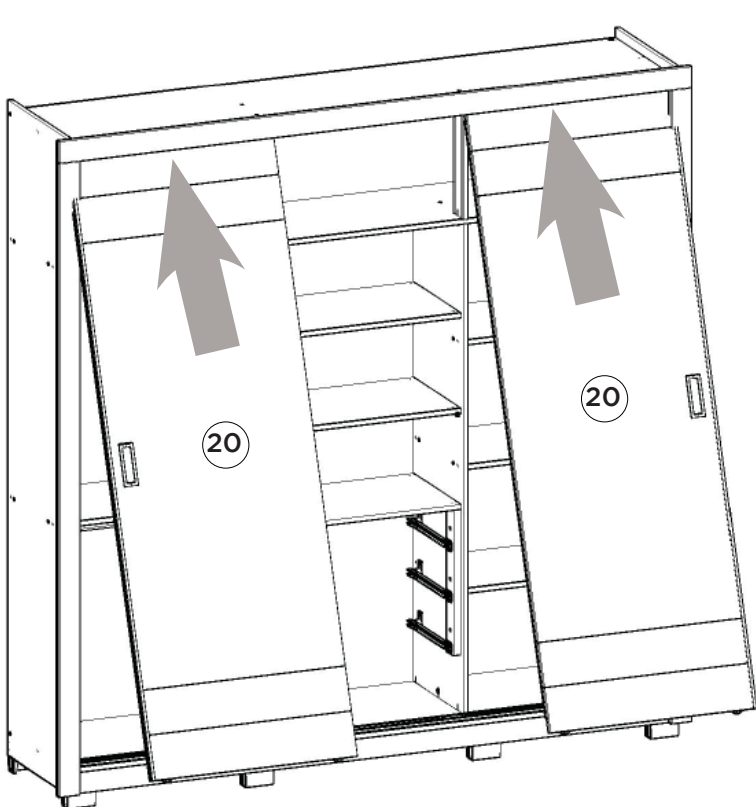
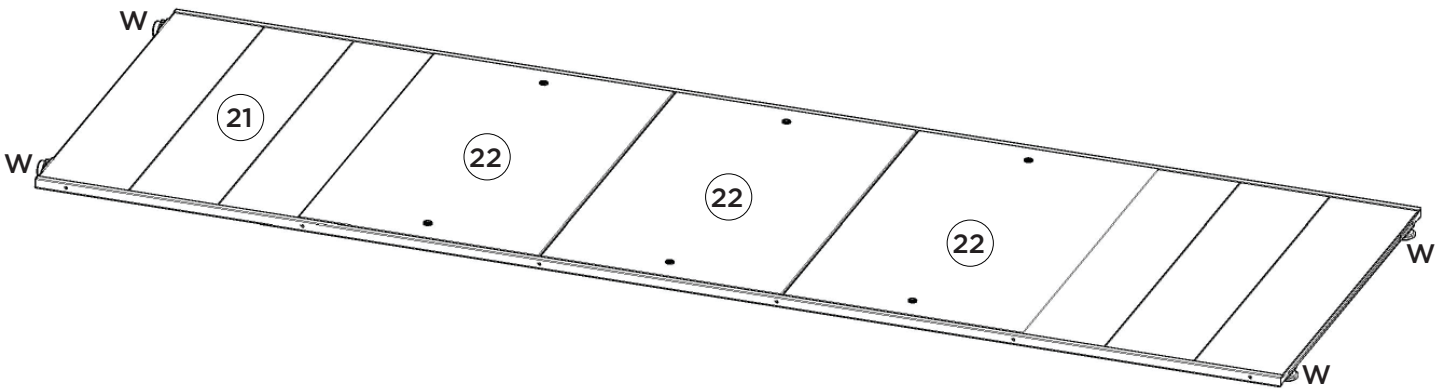
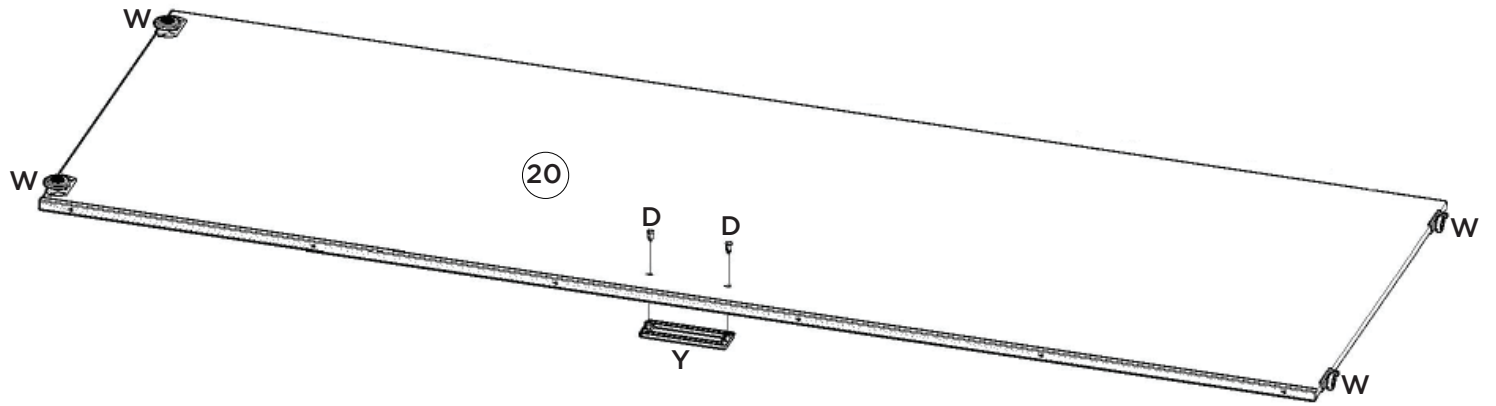
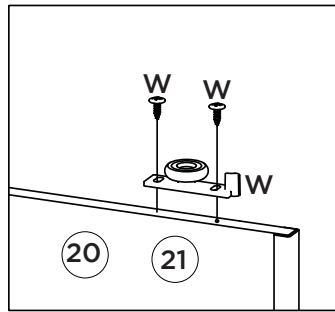
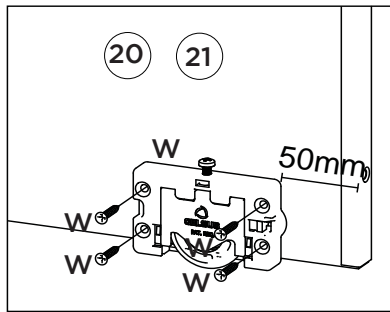
The products' assembly system works according to the increasing order of the indicated numbers. For example: 01, 02, 03, 04 ... to the end of the assembly.

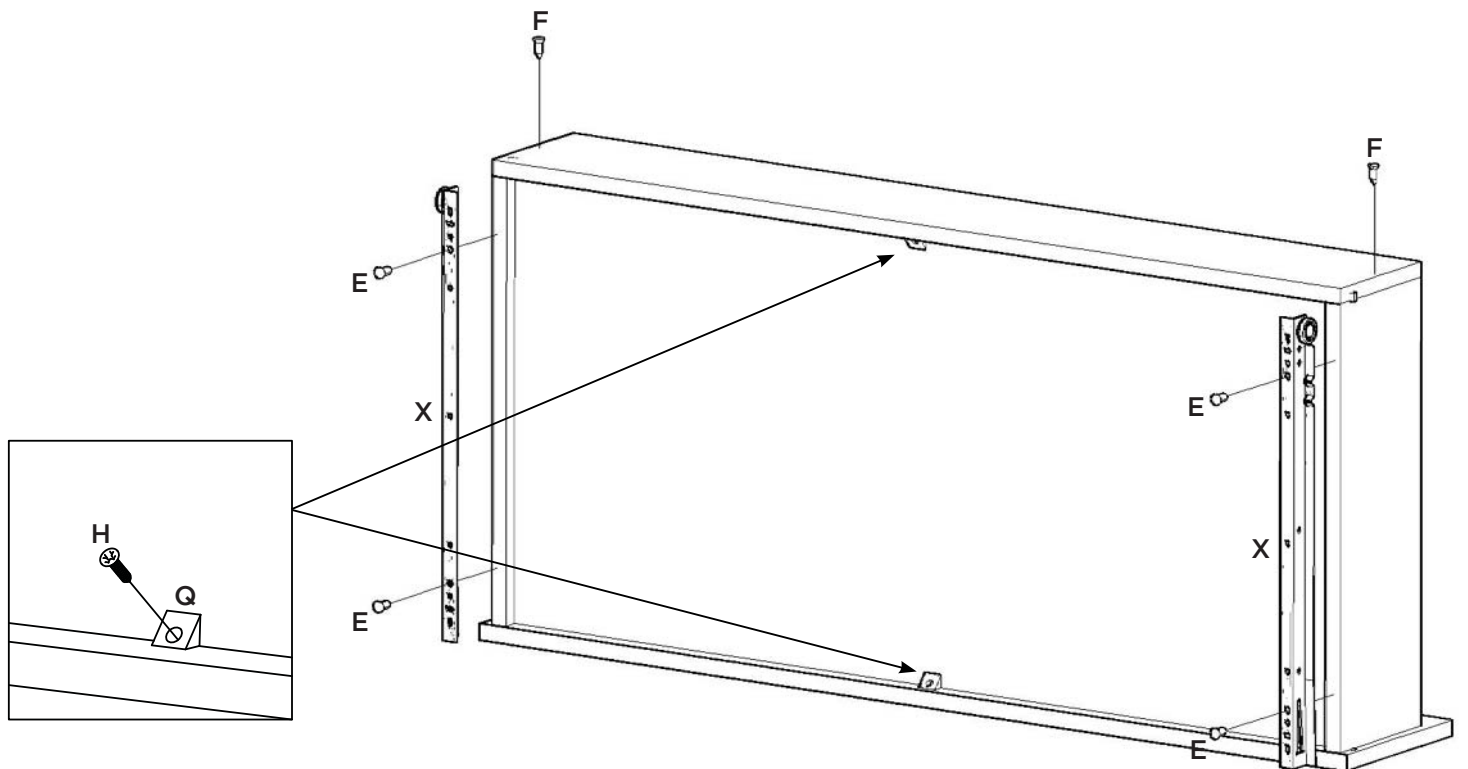
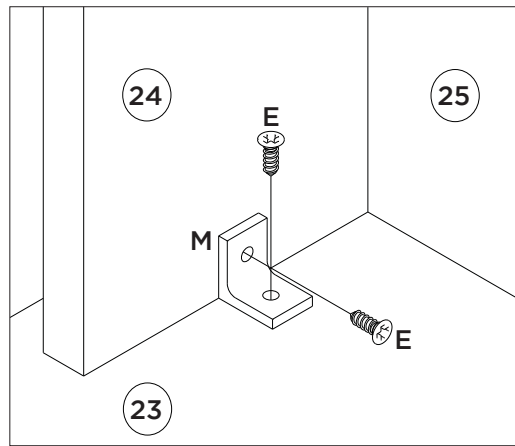
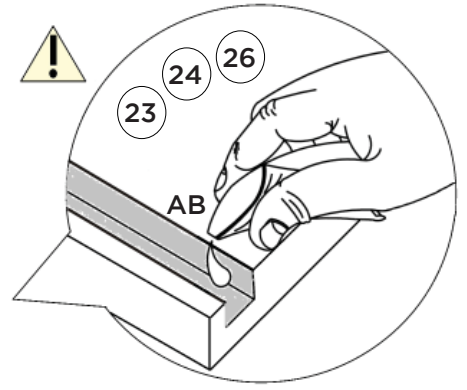
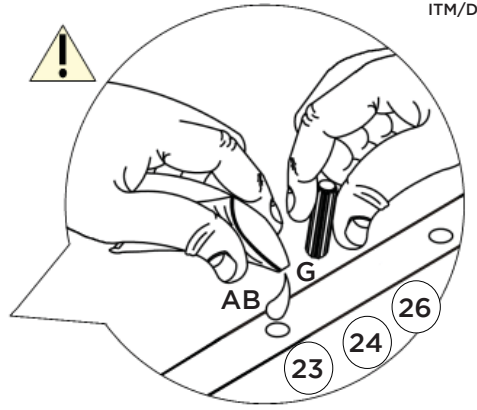
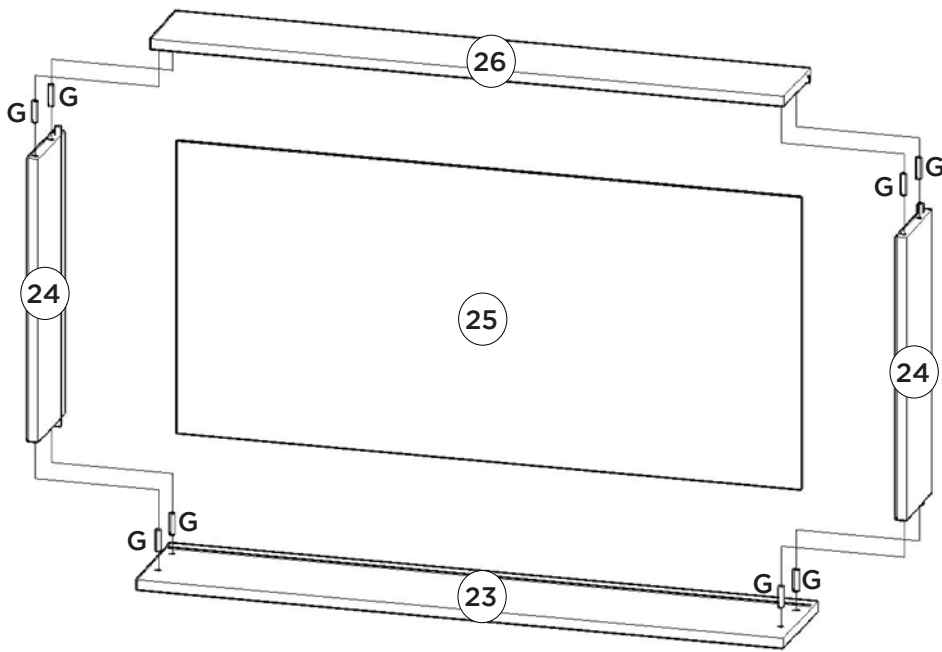









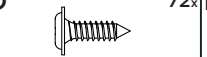



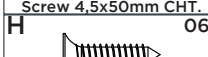
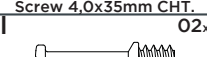
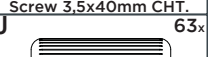
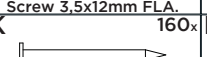
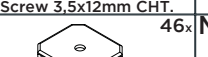


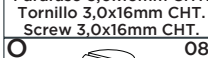
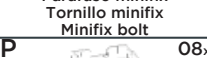
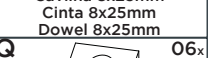
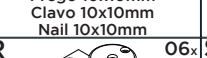
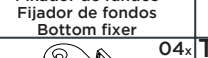
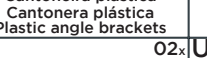
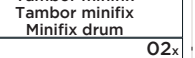
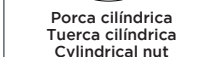
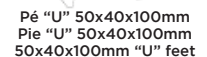


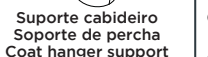
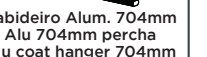



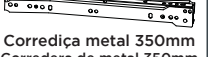

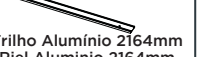

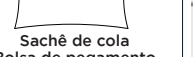






Item	Caixa Caja Box	Qty Ctd Qty	Descrição Descripción Description	Medidas (mm) Dimensions (mm) Size (measurements) (mm)
01	2/5	01	Rodapé Frontal frente pie de página Front Footer	2166x73x15
02	3/5	02	Travessa do rodapé Carril pie Baseboard crosspiece	464x73x15
03	2/5	01	Rodapé Traseiro Pie de página trasera Rear Footer	2166x73x15
04	2/5	01	Base Base Base	2166x500x15
05	1/5	01	Lateral esquerda Lateral izquierda Left side	2250x500x15
06	3/5	01	Divisão esquerda División izquierda Left Division	1684x420x15
07=09=13	3/5	01	Prateleira Estante Shelf	712x400x15
08	3/5	01	Divisão direita División derecha Right Division	1684x420x15
09=07=13	2/5	03	Prateleira Estante Shelf	712x400x15
10	3/5	02	Ripa do maleiro Portaequipajes de ripa Lath of the closet top shelf	414x70x15
11	2/5	01	Chão do maleiro Piso del portaequipajes Floor of the closet top shelf	2166x420x15
12	1/5	01	Lateral direita Lateral derecha Right side	2250x500x15
13=07=09	3/5	03	Prateleira Estante Shelf	712x400x15
14	2/5	01	Tampo Superior Tapa Superior Top Panel	2166x500x15
15	1/5	01	Moldura Superior Marco superior frame Superior	2270x73x15
16	1/5	02	Moldura Lateral Marco lateral Lateral Frame	2177x73x15
17	1/5	01	Fundo Superior Fondo Superior Top Bottom	2188x436x3
18	4/5	03	Fundo Fondo Bottom	1706x729x3
19	3/5	02	Ripa Lateral Ripa lateral Lateral Ripa	501x54x25
20	4/5 e 5/5	02	Porta Lateral Puerta lateral Side door	2086x736x12
21	5/5	01	Porta Espelho Puerta Espejo Mirror Door	2086x736x12
22	5/5	03	Espelho Espejo Mirror	710x400x3
23	3/5	03	Frente de gaveta Frente de cajón Front of drawer	654x145x12
24	3/5	06	Lado de gaveta Lado del cajón Side of drawer	350x110x12
25	4/5	03	Fundo de gaveta recortado Fondo de cajón recortado Drawer bottom trimmed	624x361x3
26	3/5	03	Ripa de trás Malla detrás Rear lath	637x110x12

Ferragens | Herrajes | Hardware

A  Parafuso 4,5x50mm CHT. Tornillo 4,5x50mm CHT. Screw 4,5x50mm CHT.	B  Parafuso 4,0x35mm CHT. Tornillo 4,0x35mm CHT. Screw 4,0x35mm CHT.	C  Parafuso 3,5x40mm CHT. Tornillo 3,5x40mm CHT. Screw 3,5x40mm CHT.	D  Parafuso 3,5x12mm FLA. Tornillo 3,5x12mm FLA. Screw 3,5x12mm FLA.	E  Parafuso 3,5x12mm CHT. Tornillo 3,5x12mm CHT. Screw 3,5x12mm CHT.	F  Prego 12x12mm Anelado Clavo 12x12mm Anillado Ringed Nails 12x12mm	G  Cavilha 5x25mm Cinta 5x25mm Dowel 5x25mm
H  Parafuso 3,0x16mm CHT. Tornillo 3,0x16mm CHT. Screw 3,0x16mm CHT.	I  Parafuso minifix Tornillo minifix Minifix bolt	J  Cavilha 8x25mm Cinta 8x25mm Dowel 8x25mm	K  Prego 10x10mm Clavo 10x10mm Nail 10x10mm	L  Fixador de fundos Fijador de fondos Bottom fixer	M  Cantoneira plástica Cantoneira plástica Plastic angle brackets	N  Tambor minifix Tambor minifix Minifix drum
O  Porca cilíndrica Tuerca cilíndrica Cylindrical nut	P  Pé "U" 50x40x100mm Pie "U" 50x40x100mm 50x40x100mm "U" feet	Q  Cantoneira suporte triangular Cantoneira soporte triangular Triangle support angle	R  Distanciador de corredeira Distanciador de deslizamiento Sliding spacer	S  Suporte cabideiro Soporte de percha Coat hanger support	T  Cabideiro Alum. 704mm Alu 704mm percha Alu coat hanger 704mm	U  Suporte metal Soporte metálico Metal support
V  Conector de montagem Conector de montaje Mounting connector	W  Kit Rodizio CM110 (3Portas) Kit de rodillos CM110 (3Puertas) CM110 Pulley Kit (3Doors)	X  Corredeira metal 350mm Corredera de metal 350mm Sliding metal 350mm	Y  Puxador Square 128mm Tirador Square 128mm 128mm Square handle	Z  Trilho Alumínio 2164mm Riel Aluminio 2164mm Aluminum Rail 2164mm	AA  Trilho PVC 2164mm Carril PVC 2164mm PVC Rail 2164mm	AB  Sachê de cola Bolsa de pegamento Glue bag
AC  Giz de correção Tiza de corrección Chalk of correction	AD  Adesivo tapa parafuso 17mm Adhesivo tapón de tornillo 17mm Bolt cover adhesive 17mm	AE  Adesivo tapa parafuso 10mm Adhesivo tapón de tornillo 10mm Bolt cover adhesive 10mm	AF  Adesivo tapa parafuso 10mm Perfil Adhesivo tapón de tornillo 10mm Perfil Bolt cover adhesive 10mm Profile	AG  Batente PVC para Porta Parada de PVC para Puerta PVC Door Stop	AH  Etiqueta resinada Henn Etiqueta resinada Henn Henn resin label	AI  Perfil Anti-empeno 2086mm Perfil anti-empeno 2086mm Anti-warp profile U 2086mm

A ferragem "AI" só será usado em caso de pedido de assistência técnica, pois o perfil antiempeno "U" já vem montado nas portas de fábrica.

Hardware "AI" sólo se utiliza en caso solicitar asistencia técnica, para el perfil antiempeno "U" viene montados en las puertas de fábrica.

The hardware "AI" will only be used in the event of a technical assistance request, because the anti-warp profile "U" is already manufactured installed in the doors.