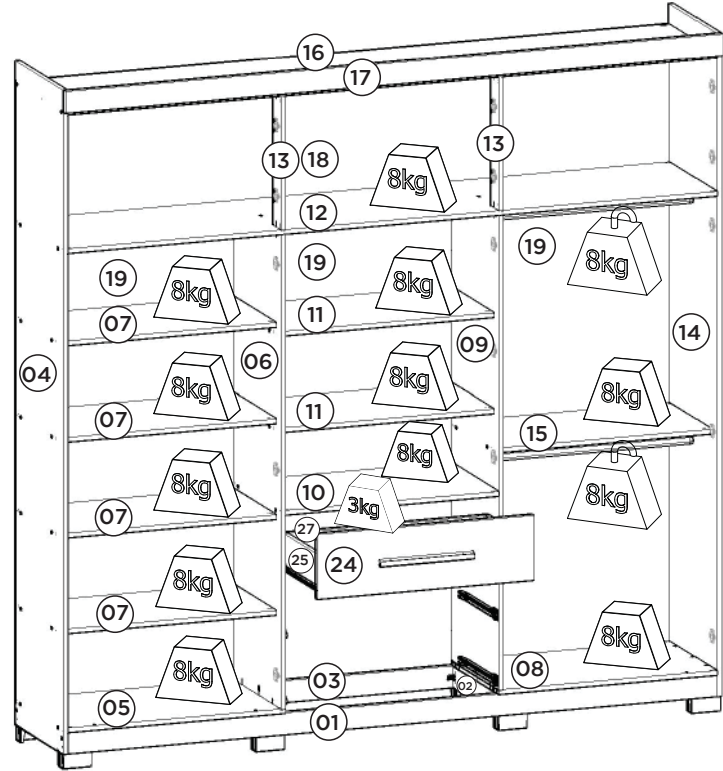
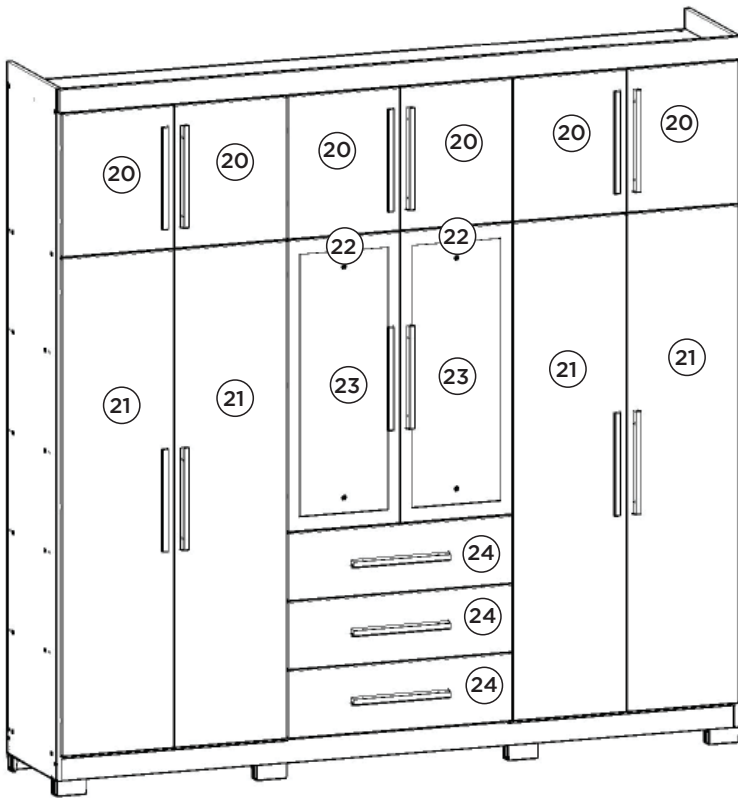
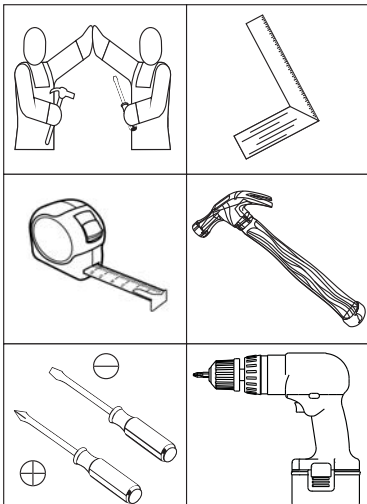


ROUPEIRO MOSCATO 12 PORTAS
ARMARIO MOSCATO 12 PUERTAS | MOSCATO 12 WARDROBE DOORS
D212-09 CAFÉ/BRANCO | D212-94 RÚSTICO



Pesos máximos recomendados com carga distribuída
Peso máximo recomendado con la carga distribuida
Recommended maximum weights with evenly distributed.

Requisitos para montagem
Requisitor para la montaje
Assembly Requirements



Imagens meramente ilustrativas
Imágenes meramente ilustrativas
Images for illustration only

AVISO

Para limpeza de seu móvel, use uma flanela seca ou umedecida, e não utilize produtos químicos que possam danificar seu produto.

SISTEMA DE MONTAGEM

O sistema de montagem dos produtos, funciona de acordo com a ordem crescente dos números indicados no desenho. Ex: 01, 02, 03, 04... até a conclusão da montagem.

ADVERTENCIA

Para limpieza de su móvil, use una flanela seca o húmeda, y no utilice productos químicos que puedan dañar su producto.

SISTEMA DE MONTAJE

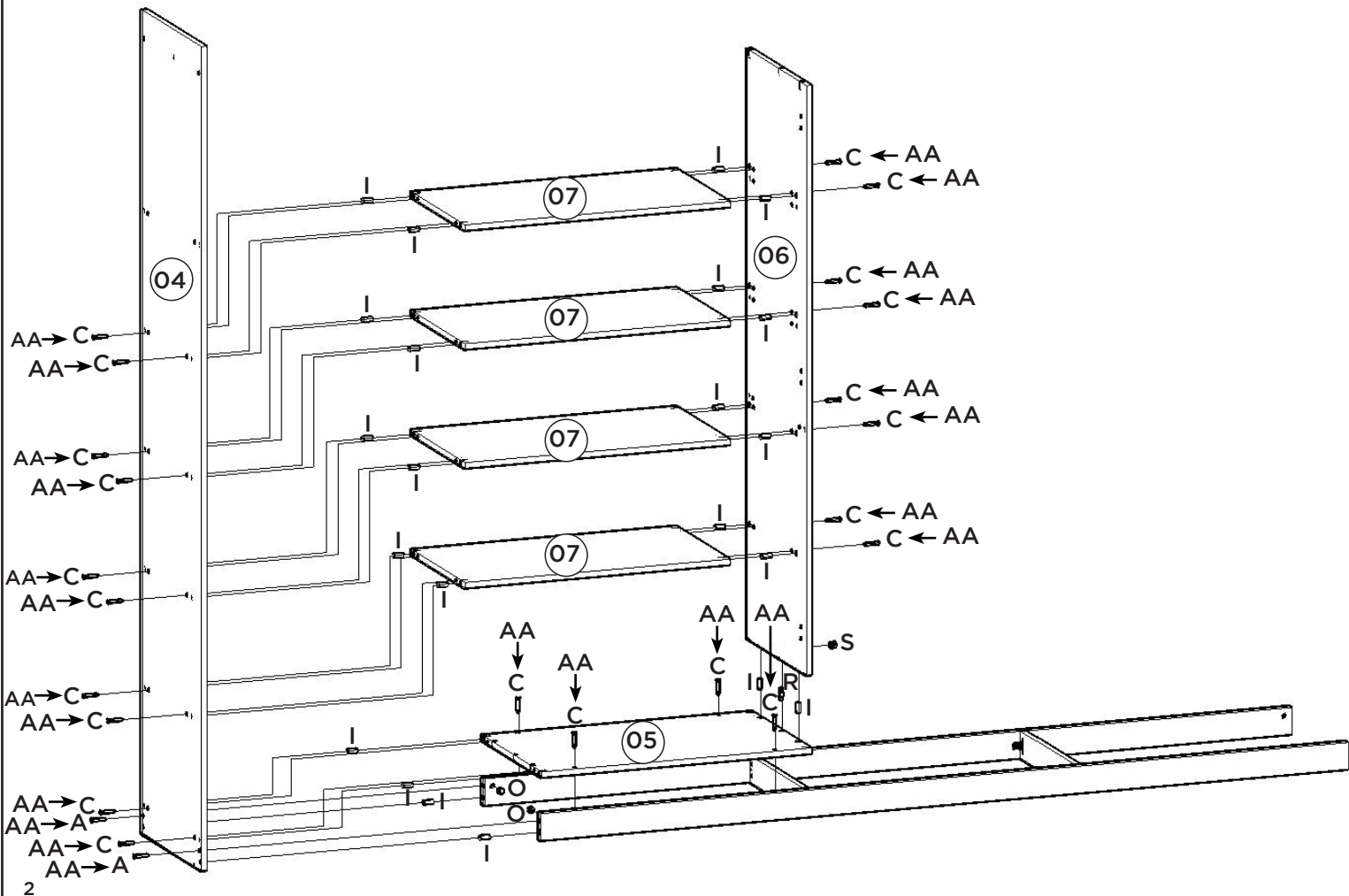
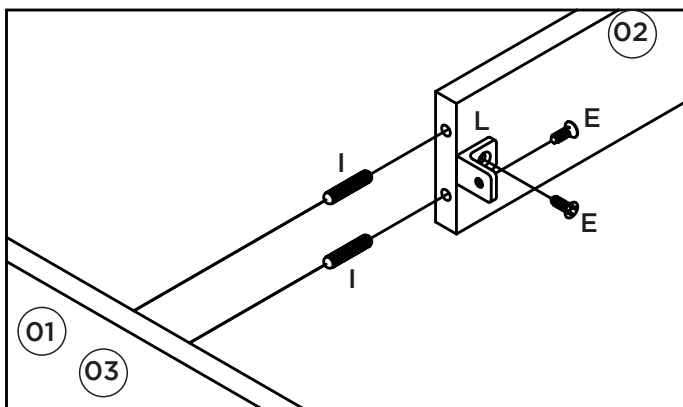
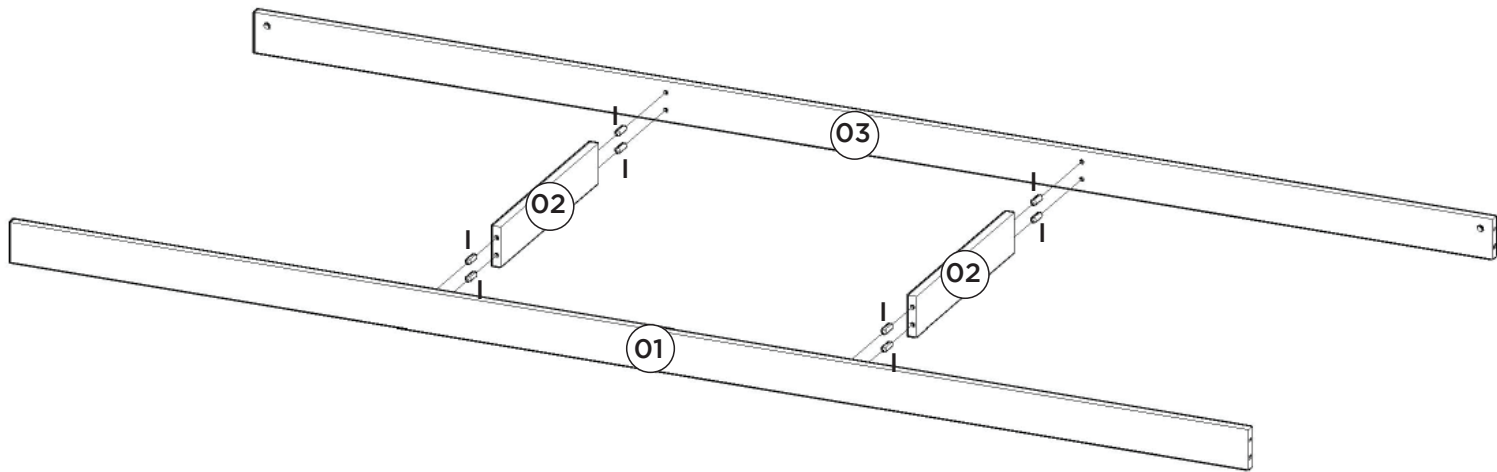
El sistema de montaje de los productos funciona de acuerdo con el orden creciente de los números indicados en el dibujo. Ej.: 01, 02, 03, 04... hasta la conclusión del montaje.

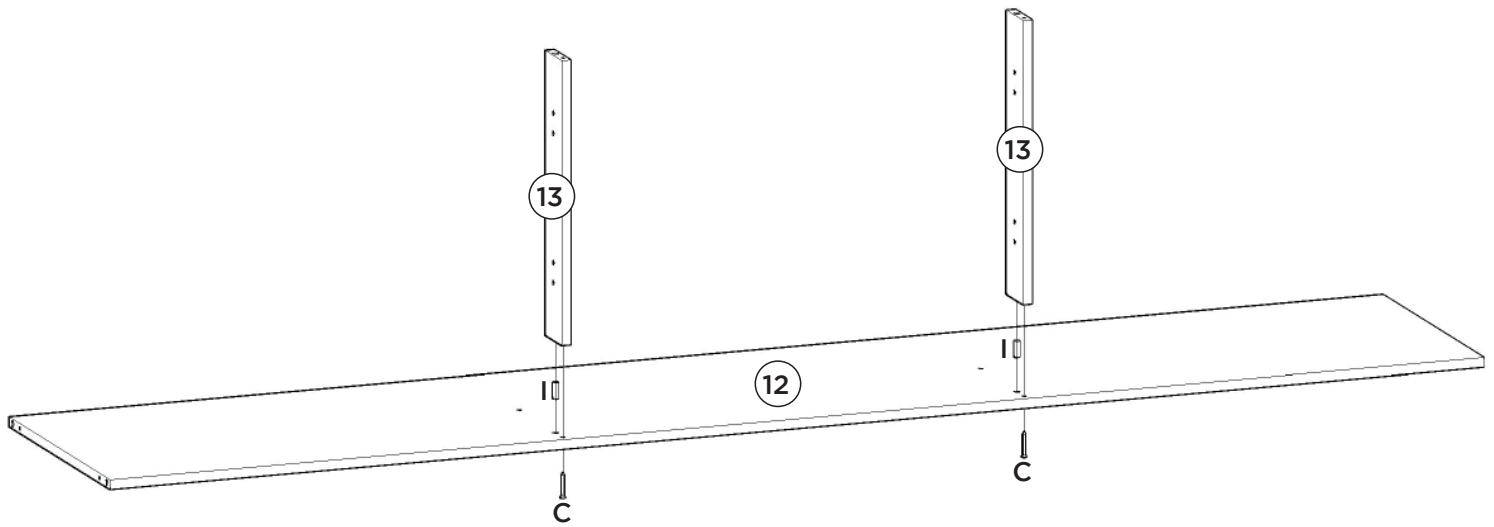
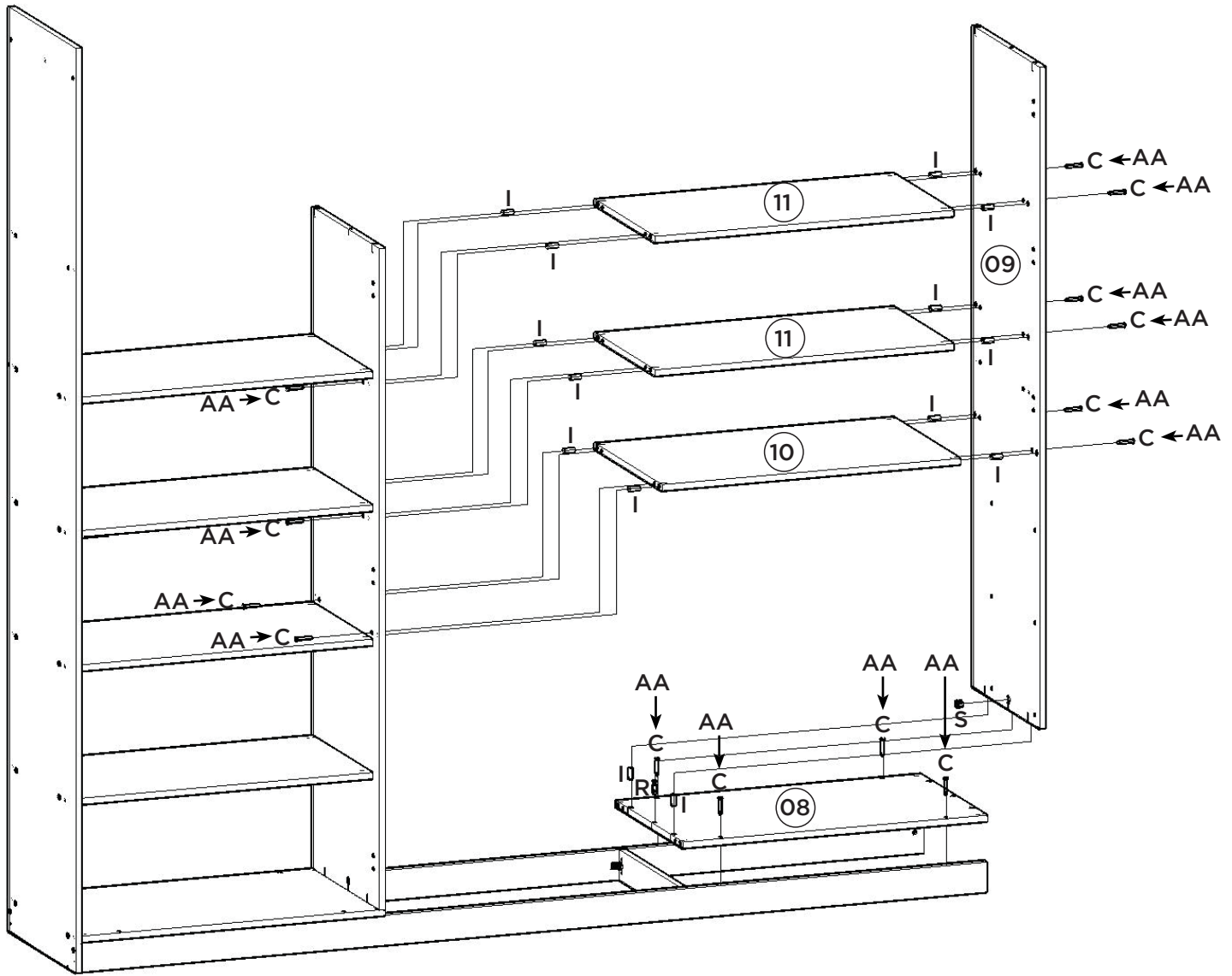
NOTICE

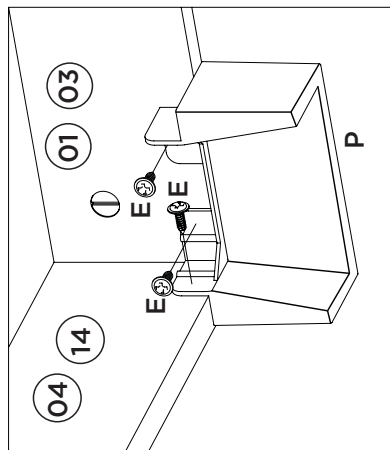
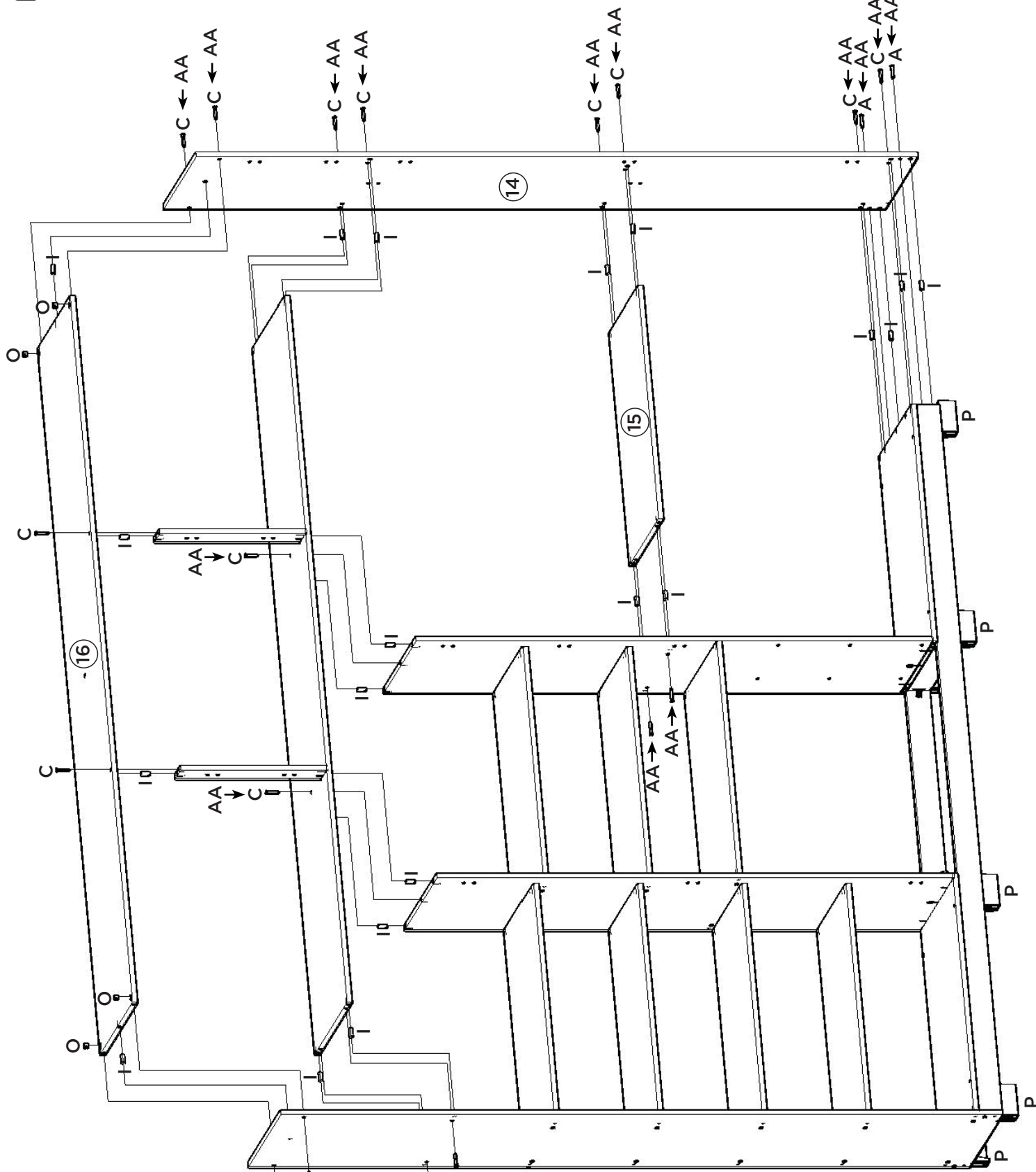
To clean your furniture, use a dry or wet cloth, and do not use chemicals that may damage your product.

ASSEMBLY SYSTEM

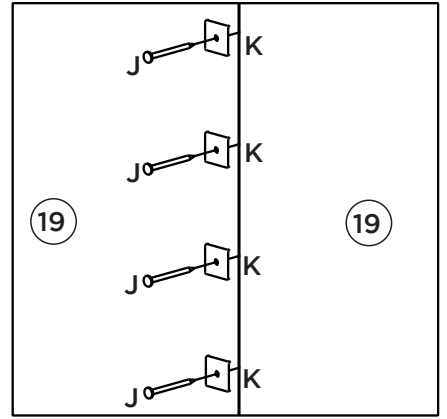
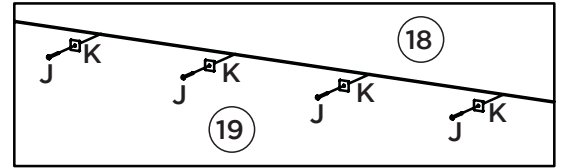
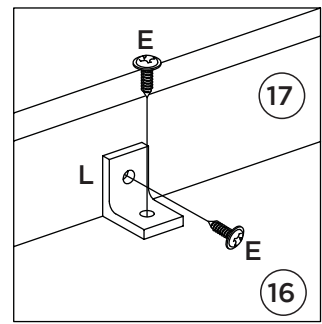
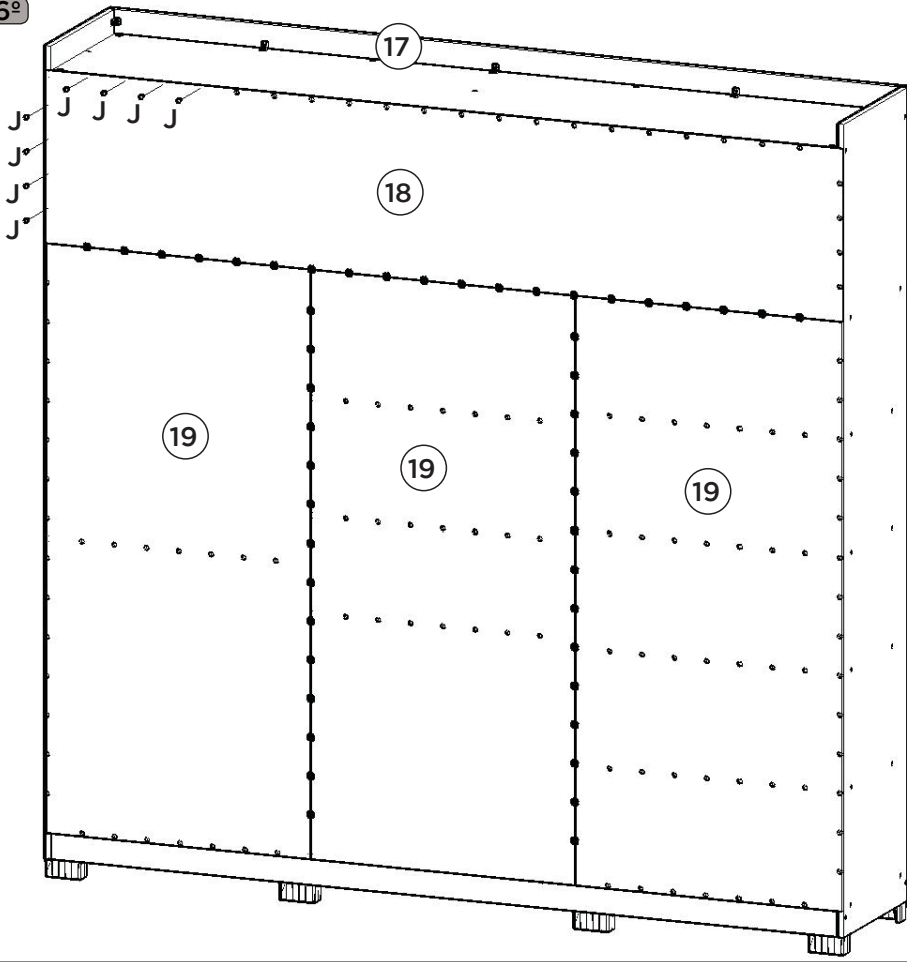
The products' assembly system works according to the increasing order of the indicated numbers. For example: 01, 02, 03, 04 ... to the end of the assembly.



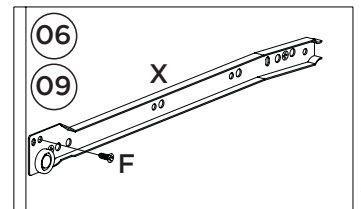
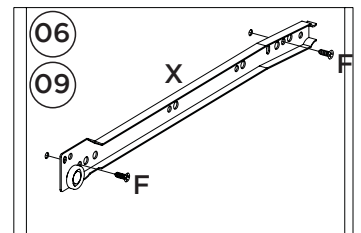
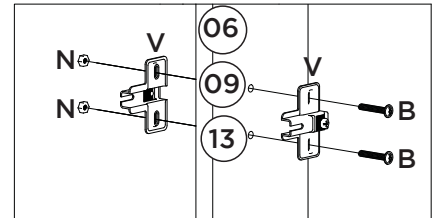
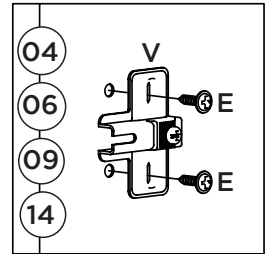
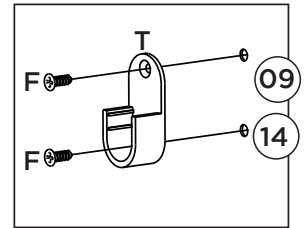
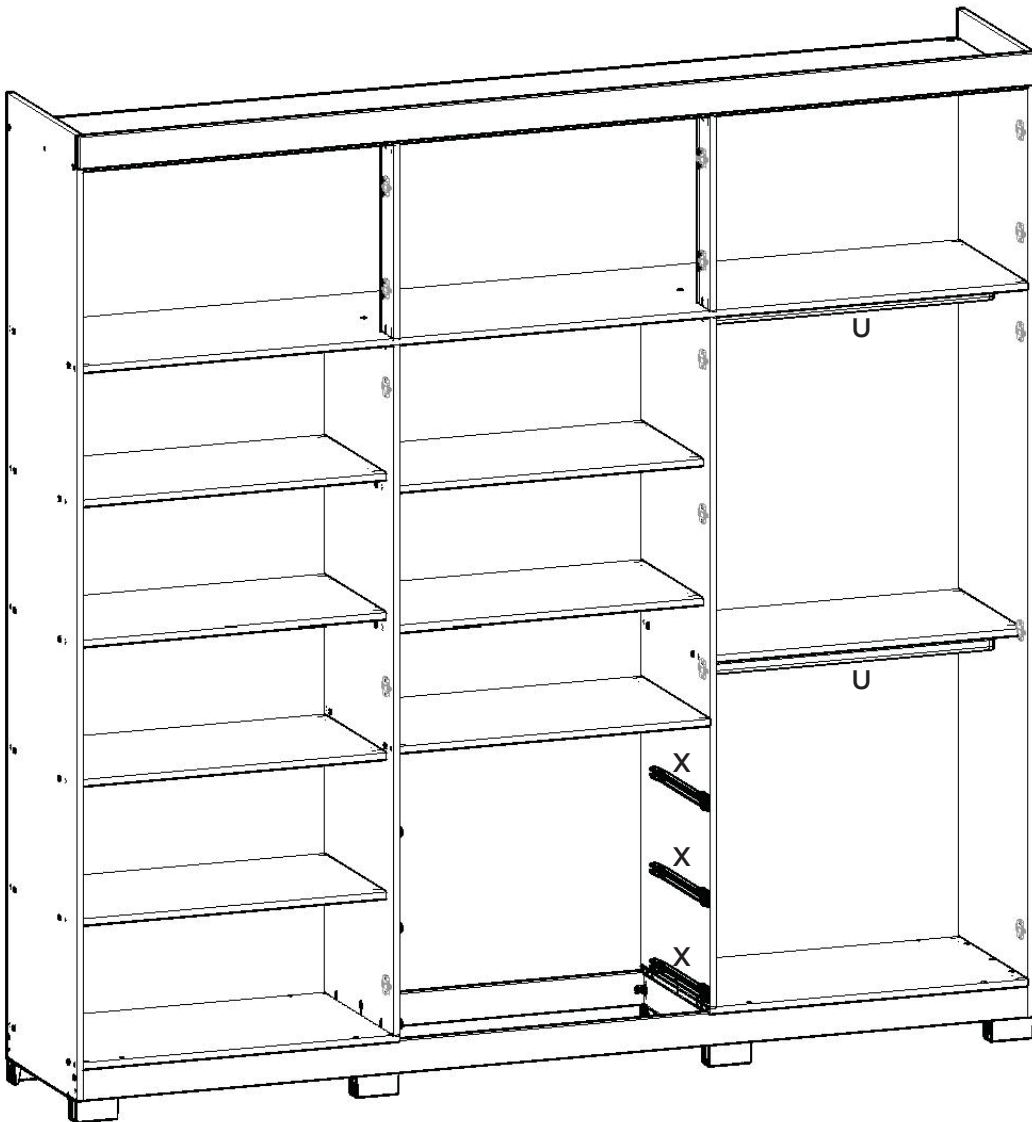


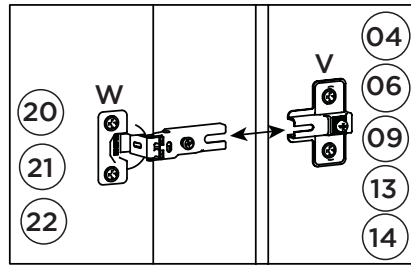
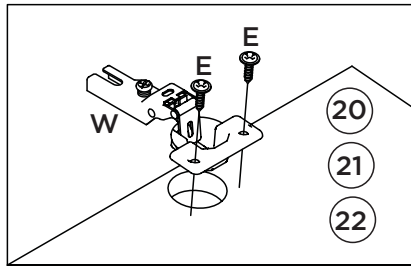
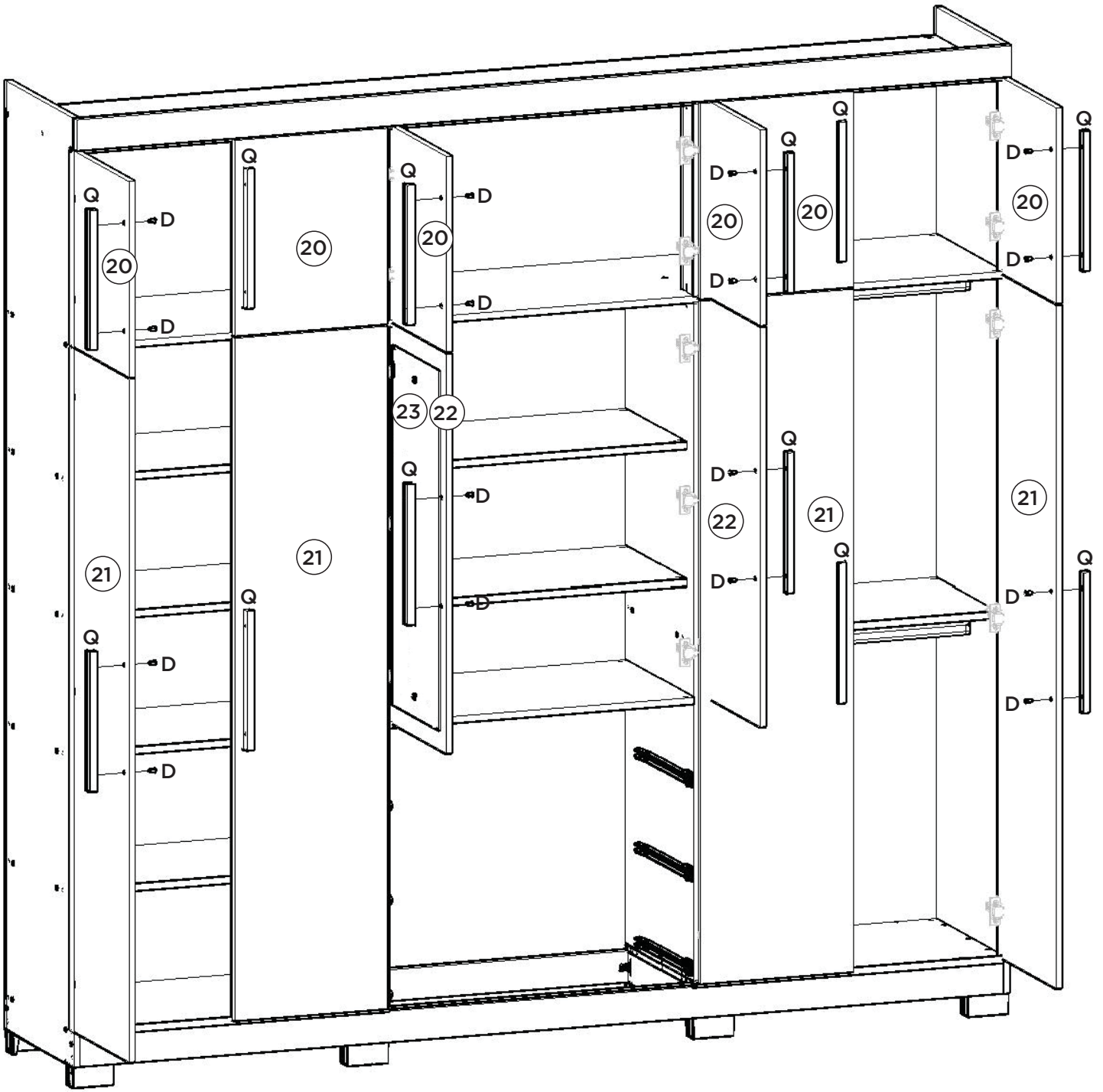


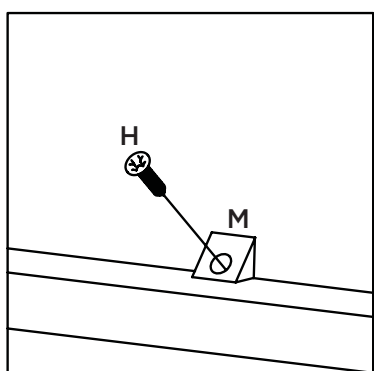
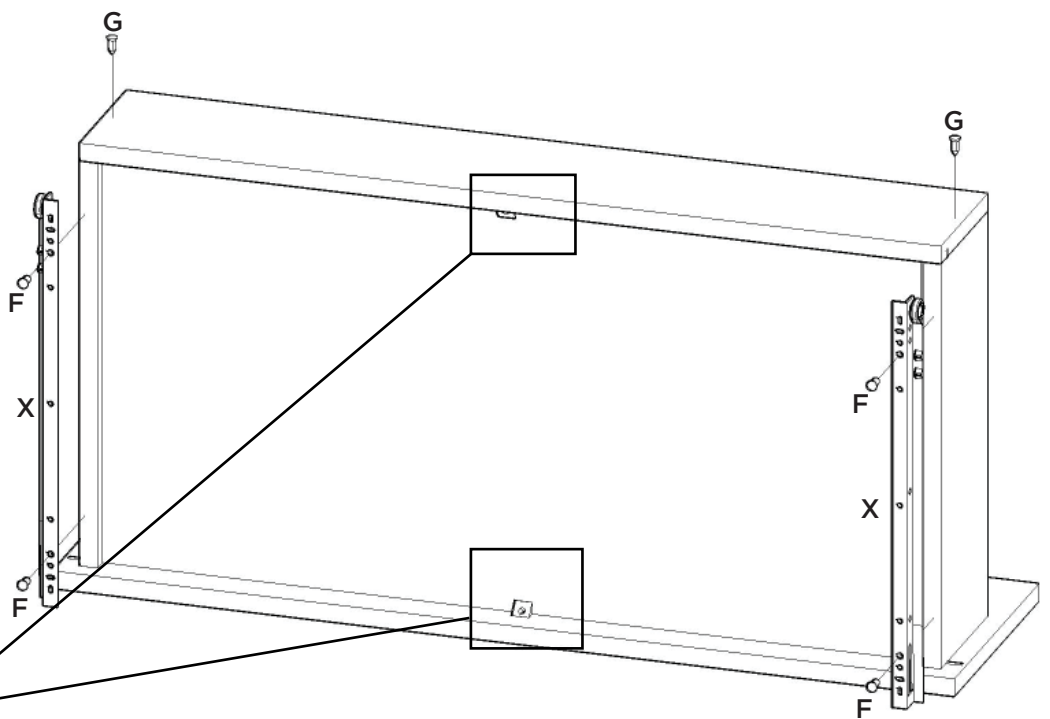
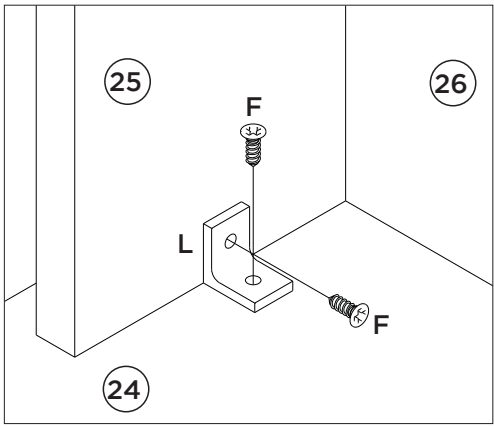
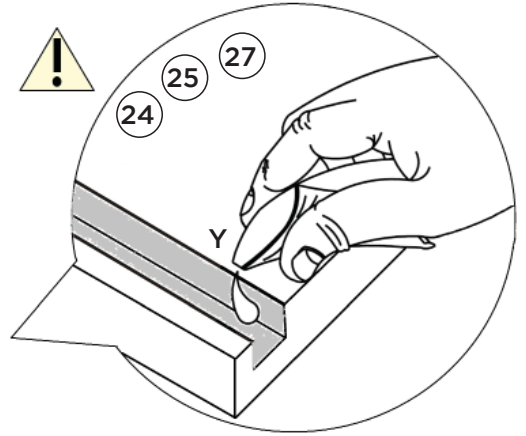
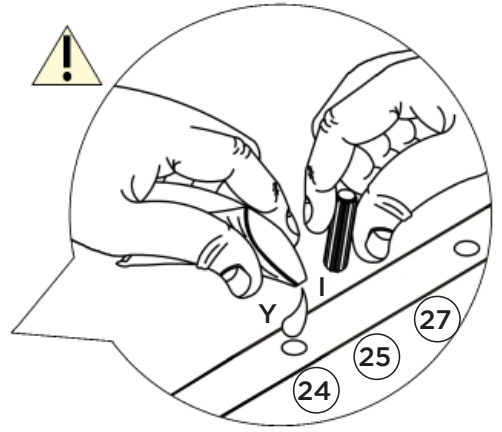
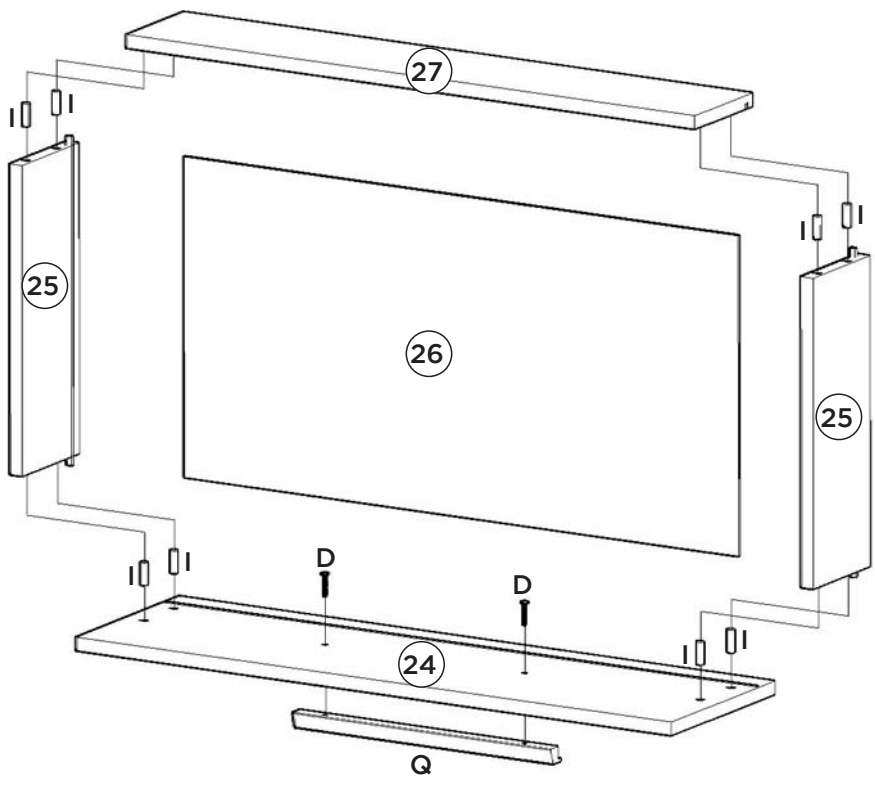
6°



7°










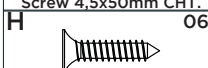
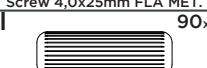
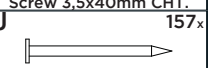
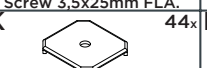





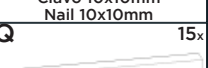



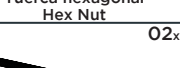



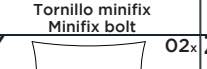
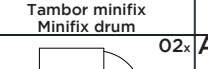
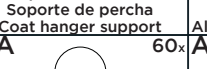





Lista de Peças | Lista de piezas | List of parts

Item	Caixa Caja Box	Qtd Ctd Qty	Descrição Descripción Description	Medidas (mm) Dimensions (mm) Size (measurements) (mm)
01	2/4	01	Rodapé frontal Rodapié frontal Front footboards	2289x73x15
02	2/4	02	Travessa do rodapé Carril pie Footboard tray	409x73x15
03	2/4	01	Rodapé traseiro Rodapié trasero Rear footboard	2289x73x15
04	1/4	01	Lateral esquerda Lateral izquierda Left side	2250x445x15
05=08	2/4	01	Base Base Base	768x445x15
06	3/4	01	Divisão esquerda División izquierda Left division	1609x445x15
07=11=15	1/4	04	Prateleira Estante Shelf	753x400x15
08=05	2/4	01	Base Base Base	768x445x15
09	3/4	01	Divisão direita División derecha Right division	1609x445x15
10	2/4	01	Tampo das Gavetas Tapa de los cajones Drawer Top	753x445x15
11=07=15	1/4	02	Prateleira Estante Shelf	753x400x15
12	2/4	01	Chão do maleiro Piso del portaequipajes Floor of the closet top shelf	2289x445x15
13	2/4	02	Ripa do maleiro Portaequipajes de ripa Lath of the closet top shelf	455x73x15
14	1/4	01	Lateral direita Lateral derecha Right side	2250x445x15
15=07=11	1/4	01	Prateleira Estante Shelf	753x400x15
16	2/4	01	Tampo Tapa Top	2289x445x15
17	2/4	01	Chapéu Sombrero Hat	2317x73x15
18	2/4	01	Fundo Superior Fondo Superior Top Bottom	2313x477x3
19	4/4	03	Fundo Fondo Bottom	1631x769x3
20	3/4	06	Porta Menor Puerto Menor Door Minor	465x380x15
21	4/4	04	Porta Lateral Puerta lateral Side door	1619x380x15
22	4/4	02	Porta Espelho Puerta Espejo Mirror Door	946x380x15
23	4/4	02	Espelho Espejo Mirror	850x300x3
24	4/4	03	Frente de gaveta Frente del cajón Drawer front	763x220x15
25	1/4	06	Lado de gaveta Lado del cajón Drawer side	350x122x15
26	1/4	03	Fundo de gaveta Fondo del cajón Drawer bottom	709x361x3
27	1/4	03	Ripa de trás Listón trasero Rear batten	728x122x15

Ferragens | Herrajes | Hardware

A  08x	B  12x	C  54x	D  30x	E  138x	F  50x	G  06x
Parafuso 4,5x50mm CHT. Tornillo 4,5x50mm CHT. Screw 4,5x50mm CHT.	Parafuso 4,0x25mm FLA MET. Tornillo 4,0x25mm FLA MET. Screw 4,0x25mm FLA MET.	Parafuso 3,5x40mm CHT. Tornillo 3,5x40mm CHT. Screw 3,5x40mm CHT.	Parafuso 3,5x25mm FLA. Tornillo 3,5x25mm FLA. Screw 3,5x25mm FLA.	Parafuso 3,5x14mm FLA. Tornillo 3,5x14mm FLA. Screw 3,5x14mm FLA.	Parafuso 3,5x12mm CHT. Tornillo 3,5x12mm CHT. Screw 3,5x12mm CHT.	Parafuso 3,0x30mm CHT. Tornillo 3,0x30mm CHT. Screw 3,0x30mm CHT.
H  06x	I  90x	J  157x	K  44x	L  15x	M  06x	N  12x
Parafuso 3,0x16mm CHT. Tornillo 3,0x16mm CHT. Screw 3,0x16mm CHT.	Cavilha 8x25mm Cinta 8x25mm Dowel 8x25mm	Prego 10x10mm Clavo 10x10mm Nail 10x10mm	Fixador de fundos Fijador de fondos Bottom fixer	Cantoneira plástica Cantoneira plástica Plastic angle brackets	Cantoneira suporte triangular Cantoneira soporte triangular Triangle support angle	Porca sextavada Tuerca hexagonal Hex Nut
O  08x	P  08x	Q  15x	R  02x	S  02x	T  04x	U  02x
Porca cilíndrica Tuerca cilíndrica Cylindrical nut	Pé "U" 50x40x100mm Pie "U" 50x40x100mm 50x40x100mm "U" feet	Perfil Puxador Revestido MDF 330mm Perfil Tirador Revestido MDF 330mm Profile MDF 330mm Coated Handle	Parafuso minifix Tornillo minifix Minifix bolt	Tambor minifix Tambor minifix Minifix drum	Suporte cabideiro Soporte de percha Coat hanger support	Cabideiro Alum. 745mm Alum. 745mm percha Alum. coat hanger 745mm
V  30x	W  30x	X  03x	Y  02x	Z  02x	AA  60x	AB  01x
Calço metal 5mm Calzado metálico 5mm 5 mm metal shim	Dobradiça metal 26mm Bisagra de metal 26mm 26 mm metal hinge	Corrediça metal 350mm Corredera de metal 350mm Sliding metal 350mm	Sachê de cola Bolsa de pegamento Glue bag	Giz de correção Tiza de corrección Chalk of correction	Adesivo tapa parafuso 10mm Adhesivo tapón de tornillo 10mm Bolt cover adhesive 10mm	Etiqueta resinada Henn Etiqueta resinada Henn Henn resin label