

Nº. da peça	Descrição da peça	Dimensões	Código cores	
			Dark	Qtde.
1	Lateral esquerda / Lateral izquierda	2015x495x15	00175.0001	01
2	Lateral direita / Lateral derecha	2015x495x15	00170.0001	01
3	Base inferior / Base inferior	620x495x15	00173.0001	01
4	Prateleira fixa / Estante fija	620x450x15	00178.0001	01
5	Porta inferior / Puerta inferior	670x313x15	00172.0001	02
6	Costa inferior / Dorso inferior	1700x645x3	33043.0001	01
7	Costa superior / Dorso superior	620x435x3	33044.0001	01
8	Divisória nicho / Divisoria nicho	120x450x15	00171.0001	04
9	Régua / Regla	620x70x15	00177.0001	01
10	Tampo forno / Tapa horno	620x495x15	00179.0001	01
11	Tampo superior / Tapa superior	650x510x15	00176.0001	01
12	Porta basculante / Puerta trasera	630x295x15	00180.0001	01
13	Base basculante / Base basculante	620x450x15	00181.0001	01
14	Base nicho / Base nicho	620x450x15	00182.0001	01
15	Prateleira móvel / Estante móvil	620x450x15	00174.0001	01

*Usar Cola (D) em todas as cavilhas (A).
*El uso de adhesivo (D) en todos los pasadores (A)



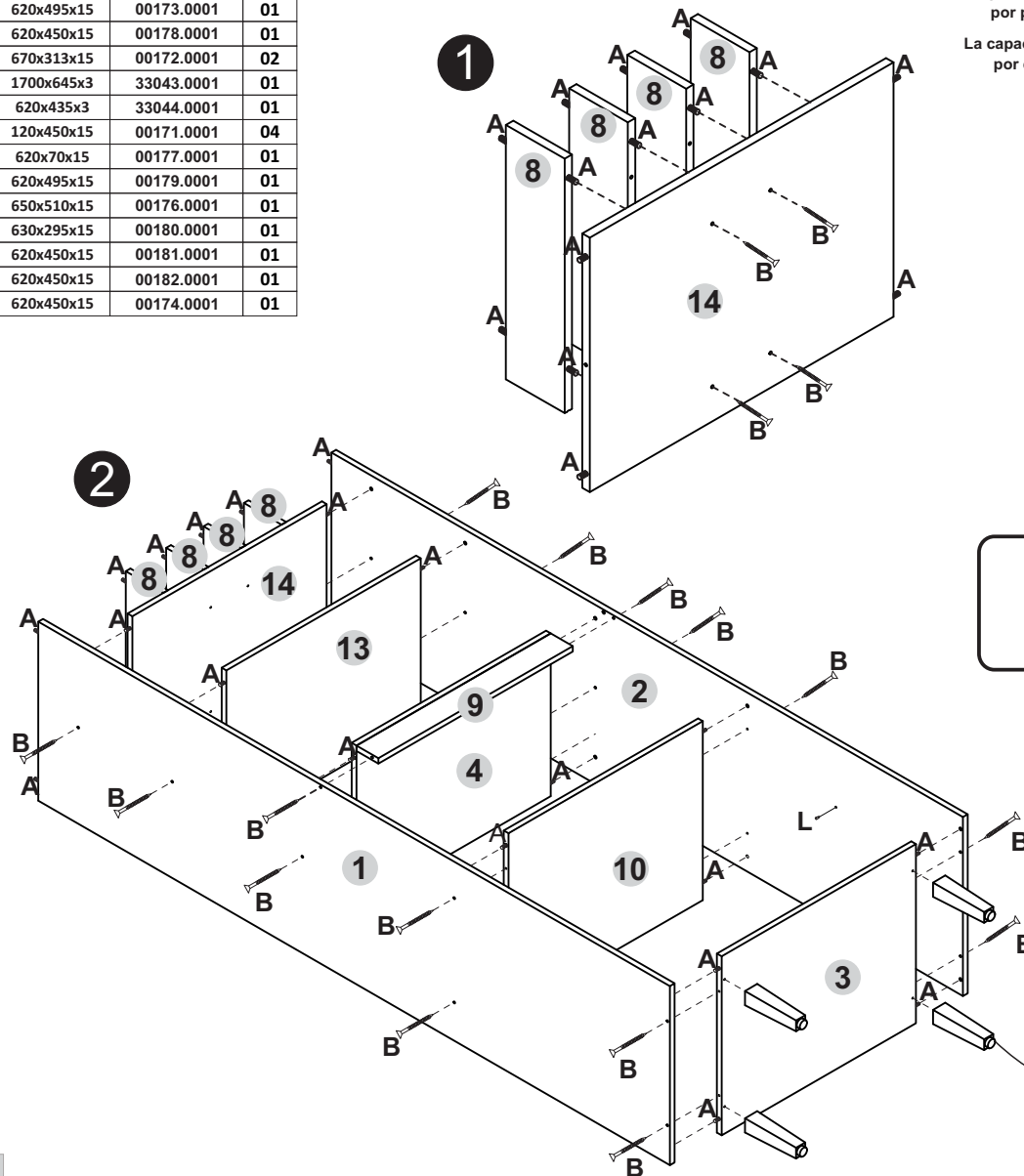
Capacidade máxima
por prateleira
La capacidad máxima
por estante

Ferragens/Herrajes (Cód. 00183)

A		Cavilha 8,0 X 30	46
B		Parafuso C/C 3,5 X 40	30
C		Parafuso C/C 3,5 X 14	51
D		Cola bisnaga	01
E		Bucha plástica 8mm	02
F		Cantoneira metálica 22x22	01
G		Prego 10 X 10	50
H		Parafuso C/C 3,5 X 25	04
I		Parafuso C/F 5,0 X 50	02
J		Sistema fixação	02
L		Suporte prateleira	04
M		Parafuso C/F 5,0 X 40	04

Acessórios separados/Accesorios

N		Dobradiça curva 26mm	06
O		Puxador 630mm	01
P		Pé cônico 170mm	04
Q		Pistão 80N	01
R		Puxador 313mm	02





Capacidade máxima
por prateleira

La capacidad máxima
por estante

Fixação na parede
Fijación en la pared

