

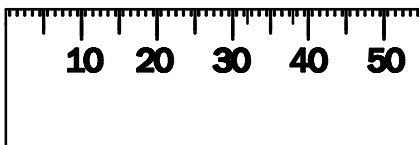
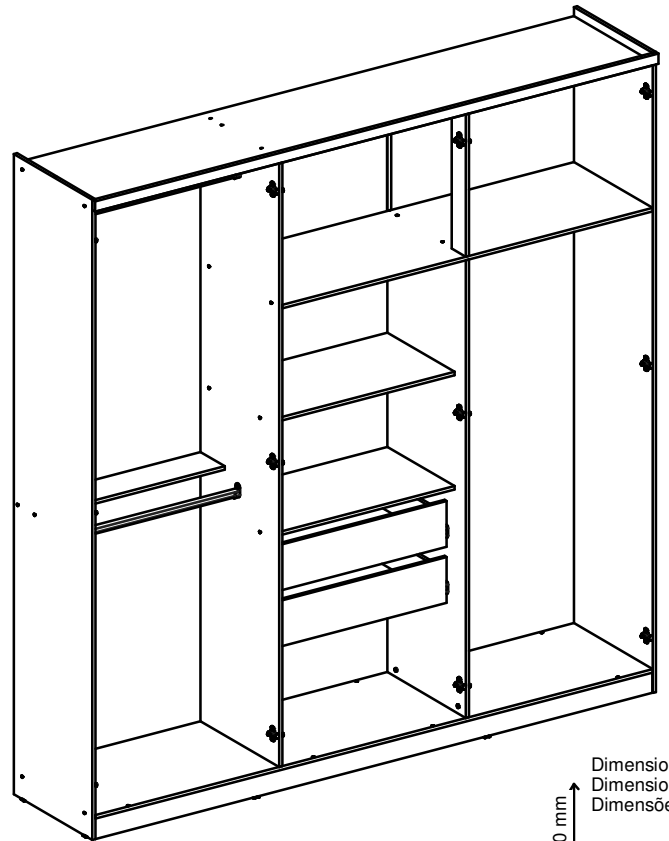
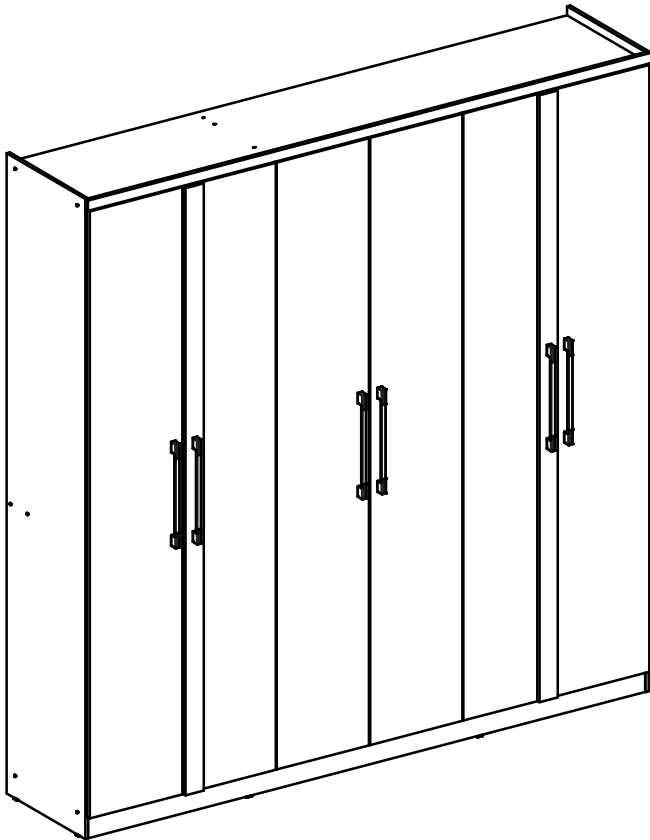


CARRARO
MÓVEIS

Rua Nelson Carraro, 2001 - Bento Gonçalves - Rio Grande do Sul - Brasil - Cep: 95702-798
Fone: (55) 54 3455 12 12 - www.carraro.com.br - Cód. Manual: 76740 - Agosto 2018










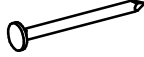
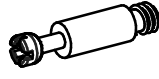






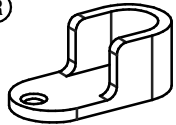
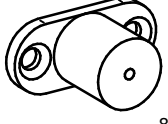
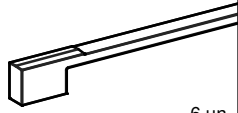
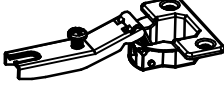



Ref. 1101

Ropero 6 Puertas 2 Cajones / 6-Door 2-Drawer Wardrobe / Roupeiro 6 Portas 2 Gavetas



Dimensiones
Dimensions
Dimensões

A 2190 mm
L 2136 mm
P 478 mm

| | | | | | |
|--|--|---|---|---|---|
|  Parafuso 4 x 12 134 un. |  Parafuso 4 x 20 2 un. |  Parafuso 4 x 25 16 un. |  Parafuso 4 x 40 4 un. |  Parafuso 4 x 50 36 un. |  Paraf. 5/32" x 29/32" 12 un. |
|  6 x 30 23 un. |  6 x 50 1 un. |  30 un. |  91 un. |  6 un. |  6 un. |
|  21 un. |  12 un. |  24 un. |  2 un. |  8 un. |  6 un. |
|  8 un. |  6 un. |  18 un. |  18 un. |  Pegamento Glue Cola 1 un. |  20 un. 18 un. |

Herramientas
Tools
Ferramentas



90 min.



Personas Necesarias
People Required
Pessoas Necessárias

2



Consejos de Conservación

- No debe utilizarse en la limpieza, abrasivos como lana de acero, alcohol, vinagre, limón, o productos corrosivos que puedan rayar o quitar la película protectora en los muebles.
- Cuando la limpieza de muebles en general, napa y formica, deben utilizarse un paño ligeramente humedecido y jabón suave.
- Para mover el móvil, es importante que este se eleve desde el suelo, debido a que el arrastre puede causar daño estructural.
- No deje a su móvil en exposición a la intemperie.

Conservation Tips

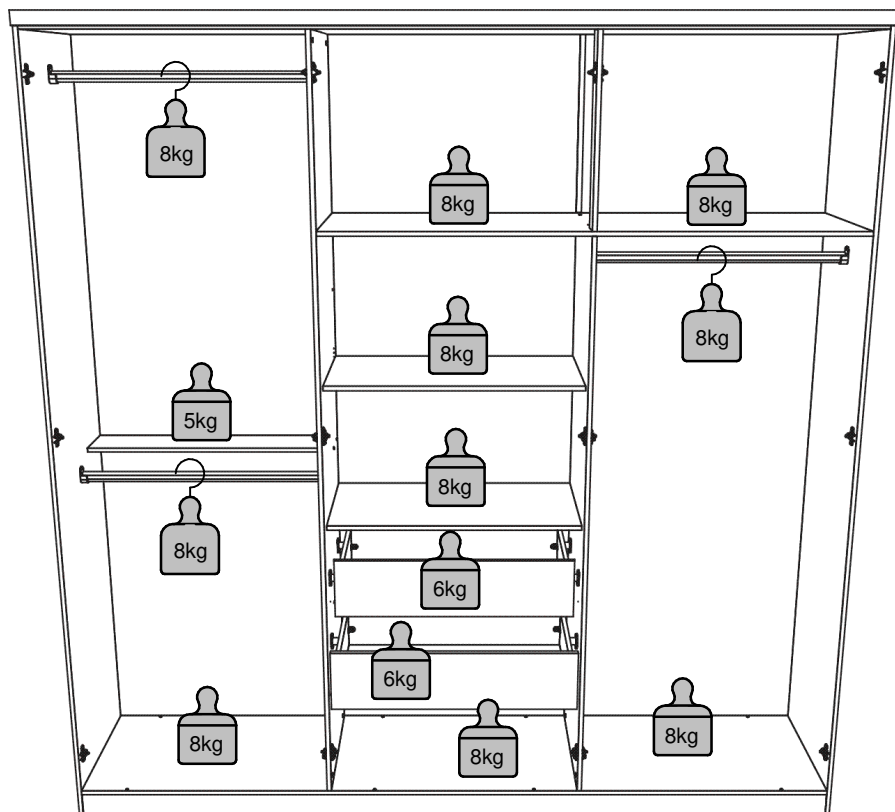
- Do not use abrasive products to clean such as steel wool, alcohol, vinegar, lemon, scouring powder, or corrosive products which can scratch or peel off the protective film of the furniture.
- The best way to clean your furniture is to use a slightly moistened cloth with a mild soap.
- To move the furniture assembled, it is important that it is lifted off the ground, because the drag it can cause structural damage.
- Do not leave your furniture in weather exposure.

Dicas de Conservação

- Não utilizar na limpeza produtos abrasivos tais como: palha de aço, álcool, vinagre, limão, saponáceo, ou produtos corrosivos que possam riscar ou descolar a película protetora dos móveis.
- Na limpeza de móveis em geral, napa e fórmicas, deve ser utilizado um pano levemente umedecido e sabão neutro.
- Para a movimentação do móvel, é importante que este seja levantado do chão, pois ao arrastá-lo pode causar avarias estruturais.
- Não deixe o móvel em exposição a intempéries.

Certificado de Garantia

A garantía dos produtos fabricados pela Carraro, abrange eventuais defeitos/vícios de fabricação, no prazo estabelecido pelo Código de Defesa do Consumidor, em seu artigo 26,II, o qual prevê a garantia legal de 90 (noventa) dias.



Peso por estante

Por favor, preste atención a los pesos máximos admitidos por cada compartimento del producto. Tenga cuidado de no exceder estos pesos, con el fin de garantizar la calidad y durabilidad del producto.

Es importante recordar que los pesos muestran en caso de ser distribuida en toda el área de la plataforma.

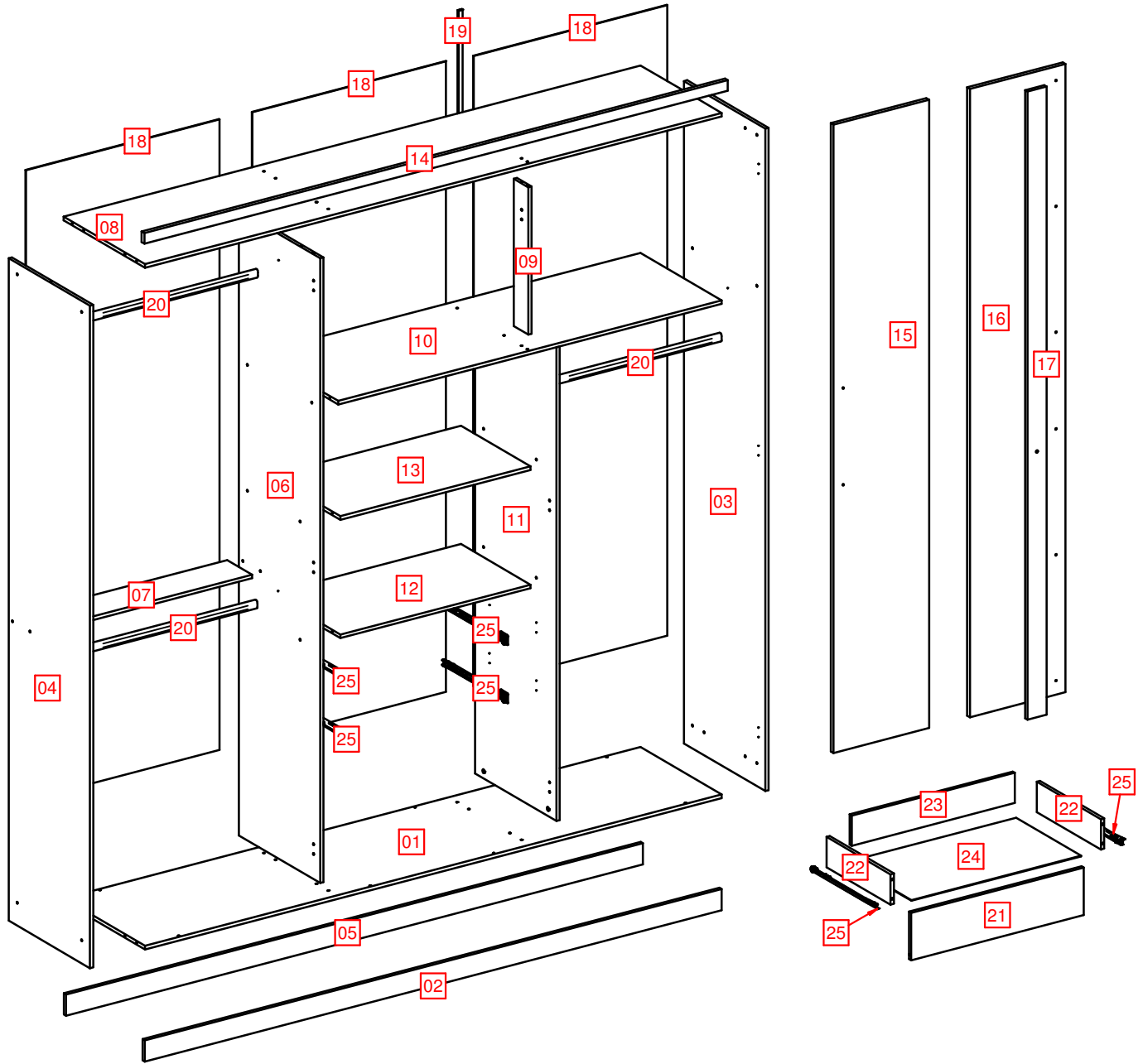
Weight per shelf

Please pay attention to the maximum weights supported by each compartment product. Be careful not to exceed these weights, in order to ensure the quality and durability of the product. It is important to remember also that the weights shown should be distributed throughout the area of the shelf.

Peso por Prateleira

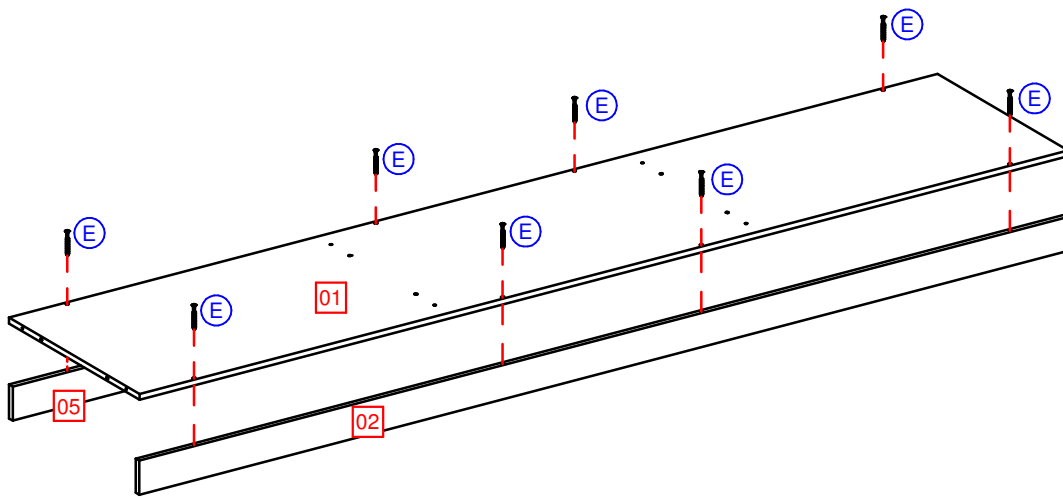
Ao lado são demonstrados os pesos máximos suportados por cada compartimento do produto. Cuide para não exceder esses pesos, afim de garantir a qualidade e a durabilidade do mesmo. É importante lembrar também, que os pesos mostrados devem ser DISTRIBUÍDOS ao longo de toda a área da peça.

LISTA DE PIEZAS / LIST OF PARTS / RELAÇÃO DE PEÇAS

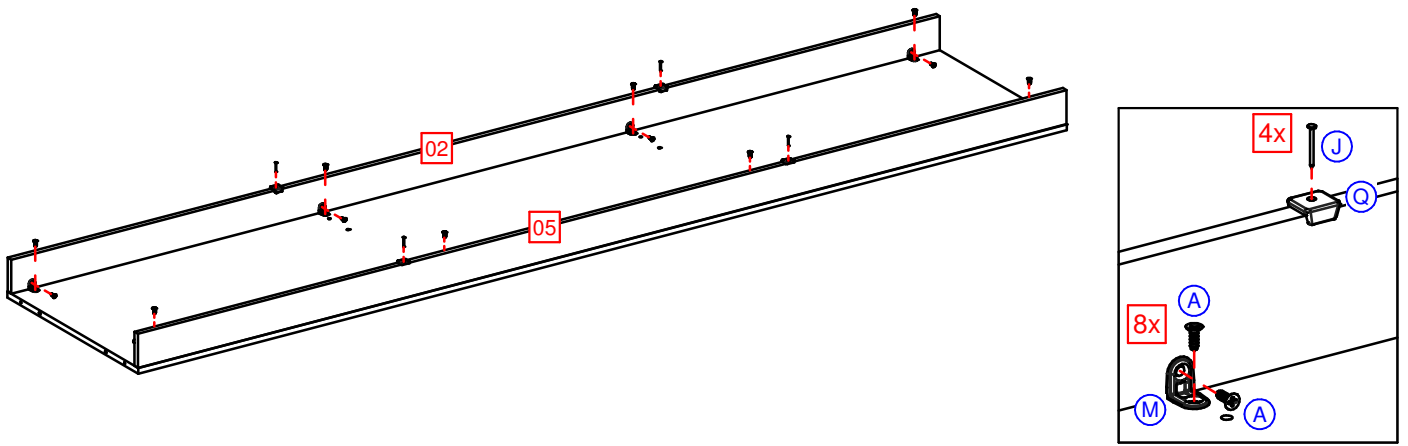


| # | Qtde. | Espanhol | Inglés | Português | Dimensões | # | Qtde. | Espanhol | Inglés | Português | Dimensões |
|----|-------|--------------------|------------------|---------------------|-----------------|----|-------|---------------------|---------------------|--------------------|----------------------|
| 01 | 1 | Base | Base | Base | 2112 x 444 x 12 | 14 | 1 | Marco Superior | Upper Frame | Moldura Superior | 2136 x 35 x 15 |
| 02 | 1 | Rodapié Delantero | Front Baseboard | Rodapé Dianteiro | 2112 x 70 x 12 | 15 | 4 | Puerta Lateral | Side Door | Porta Lateral | 2077 x 350 x 15 |
| 03 | 1 | Lateral Derecha | Right Side | Lateral Direita | 2190 x 444 x 12 | 16 | 2 | Puerta Central | Central Door | Porta Central | 2077 x 350 x 15 |
| 04 | 1 | Lateral Izquierda | Left Side | Lateral Esquerda | 2190 x 444 x 12 | 17 | 2 | Marco Puerta | Door Frame | Moldura Porta | 2077 x 70 x 12 |
| 05 | 1 | Rodapié Trasero | Back Baseboard | Rodapé Traseiro | 2112 x 70 x 12 | 18 | 3 | Costado | Back | Costa | 2084 x 709 x 2,5 |
| 06 | 1 | División Mayor | Biggest Division | Divisão Maior | 2065 x 444 x 12 | 19 | 1 | Perfil Menor | Smaller "I" Profile | Perfil I Menor | 486 x 15 x 6 |
| 07 | 1 | Estante Reducida | Smaller Shelf | Prateleira Reduzida | 696 x 137 x 12 | 20 | 3 | Rolizo Percha Menor | Hangerrod | Cabideiro | 28 x 16 x 0,45 x 686 |
| 08 | 1 | Tapa | Top | Tampo | 2112 x 444 x 12 | 21 | 2 | Frente de Cajón | Drawer Front | Frente de Gaveta | 632 x 157 x 12 |
| 09 | 1 | Pilastra | Pilaster | Pilastra | 487 x 80 x 12 | 22 | 4 | Lateral del Cajón | Drawer Side | Lateral de Gaveta | 350 x 100 x 12 |
| 10 | 1 | Tapa Intermediaria | Intermediate Top | Tampo Intermediário | 1404 x 444 x 12 | 23 | 2 | Costado Cajón | Drawer Back | Costa de Gaveta | 597 x 100 x 12 |
| 11 | 1 | División Pequeña | Smaller Division | Divisão Menor | 1566 x 444 x 12 | 24 | 2 | Fondo Cajón | Drawer Bottom | Fundo de Gaveta | 621 x 355 x 2,5 |
| 12 | 1 | Tapa Cajones | Drawers Top | Tampo Gavetas | 696 x 380 x 12 | 25 | 2 | Corredera Metalica | Metallic Runner | Corrediça Metálica | 350mm |
| 13 | 1 | Estante | Shelf | Prateleira | 696 x 380 x 12 | | | | | | |

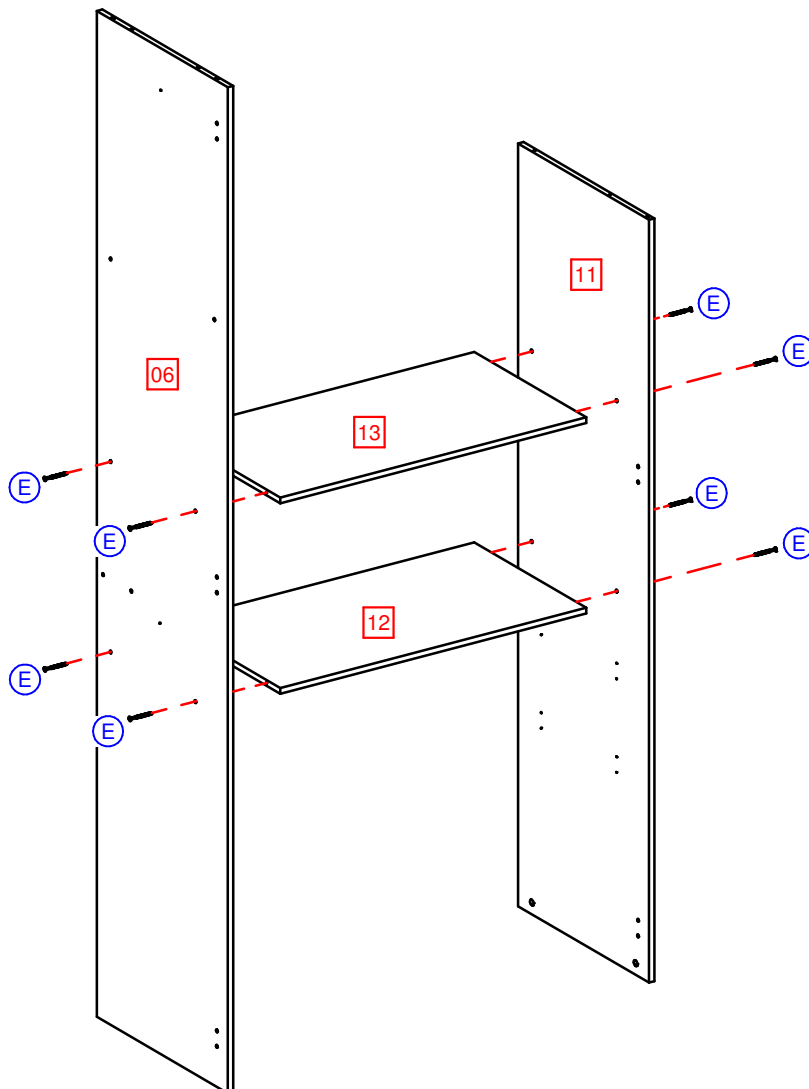
1

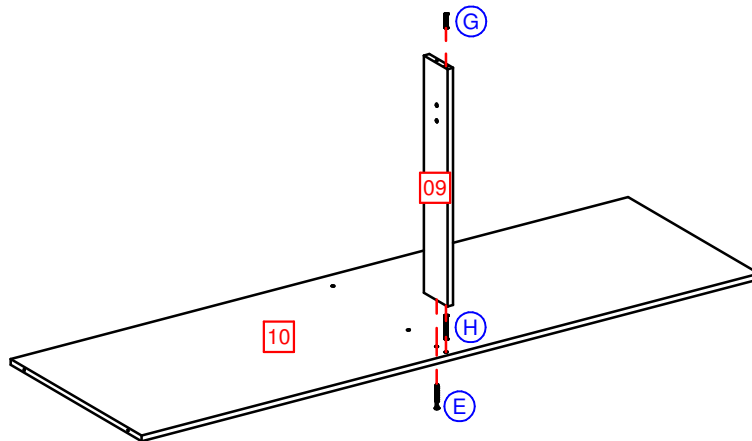
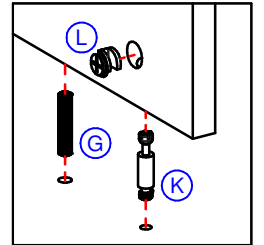
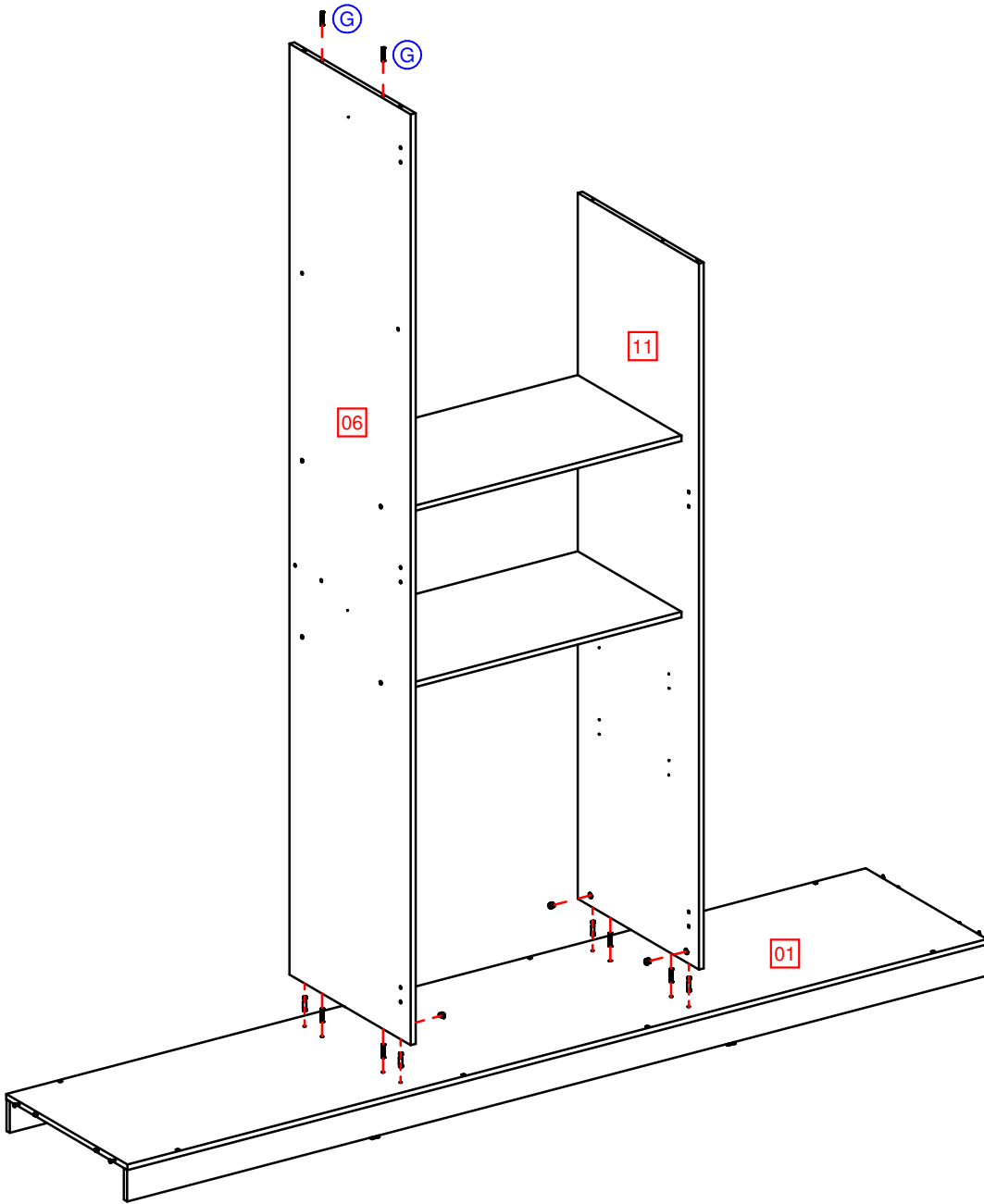


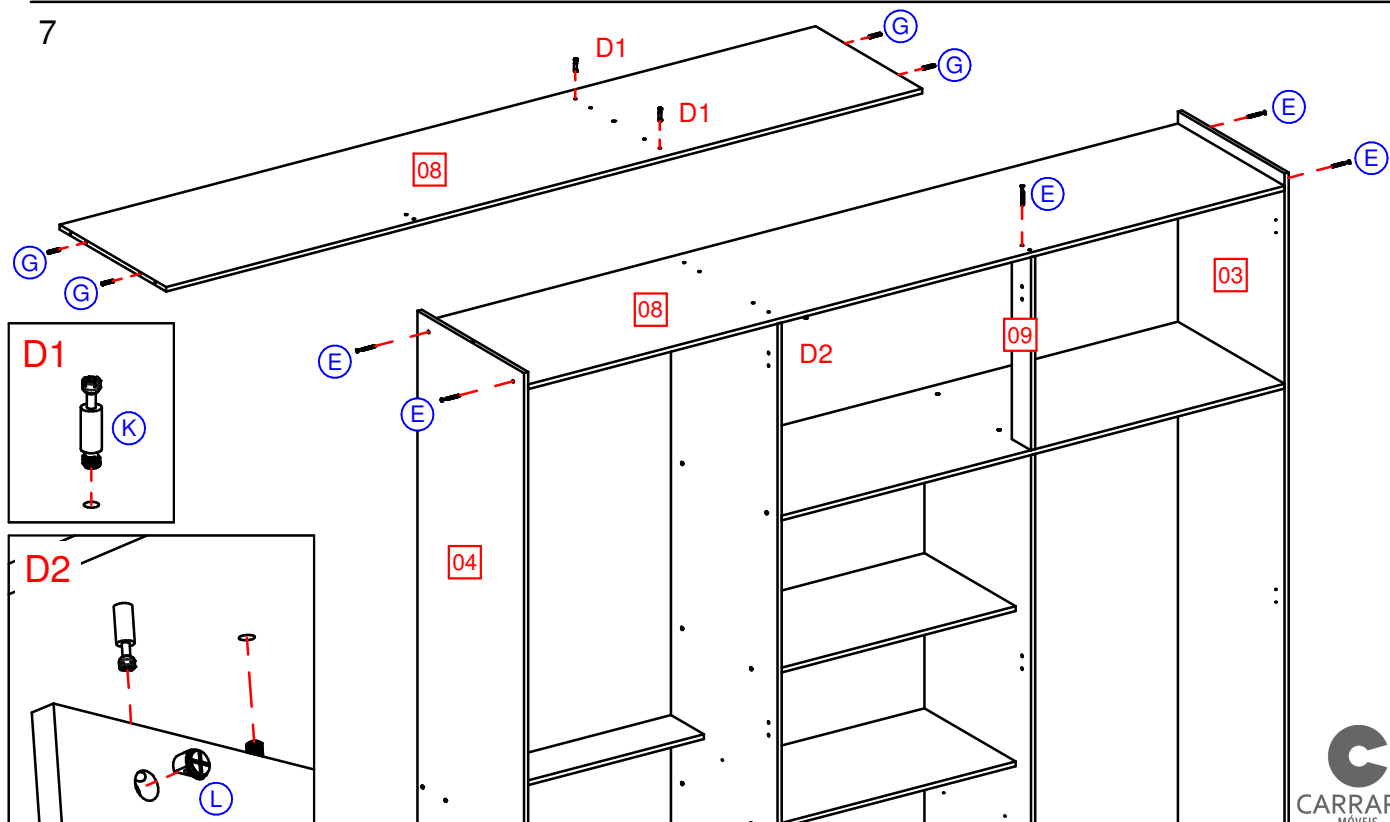
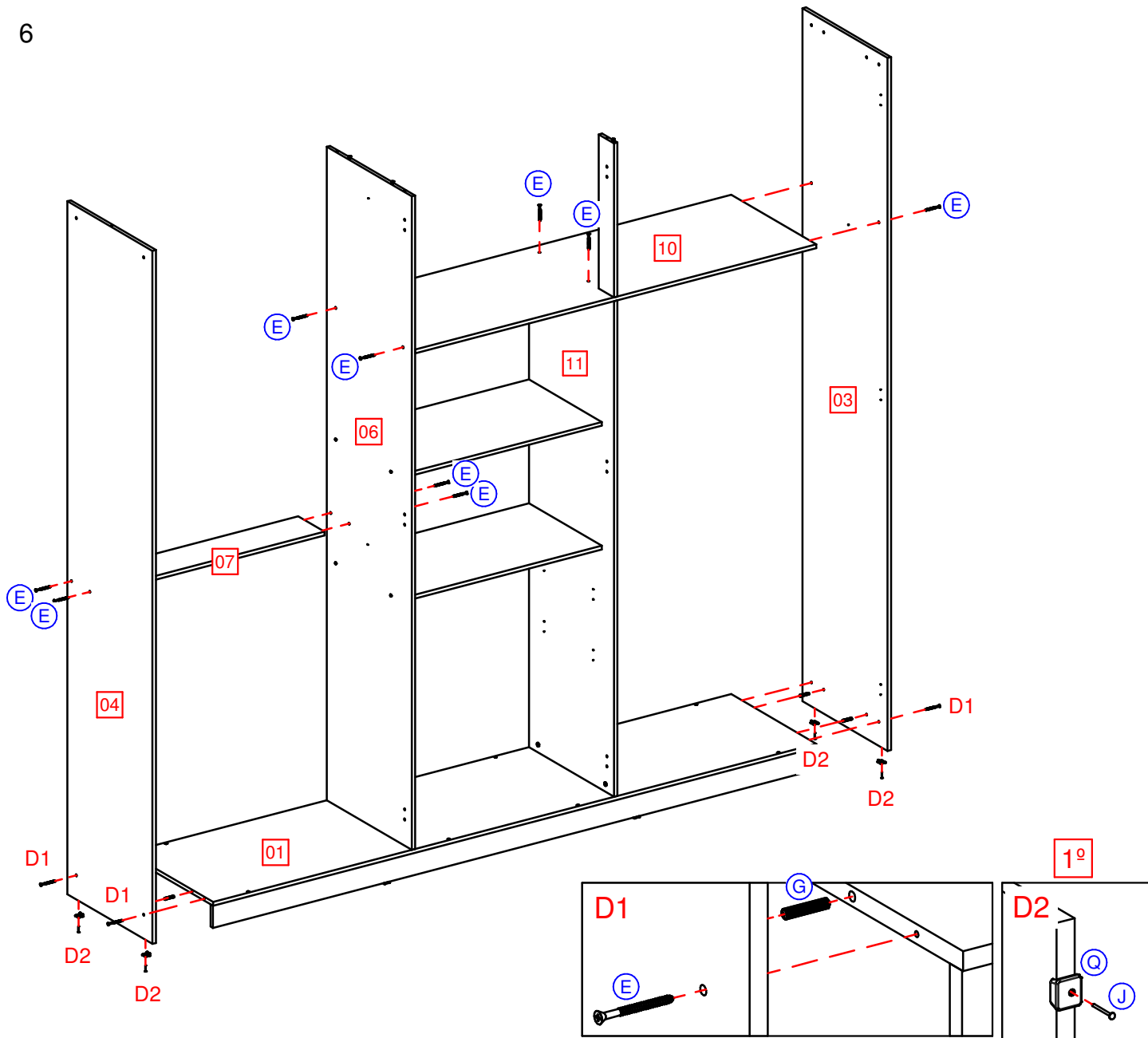
2



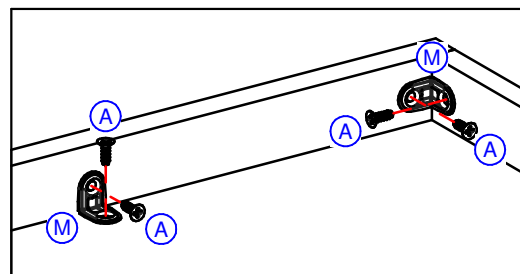
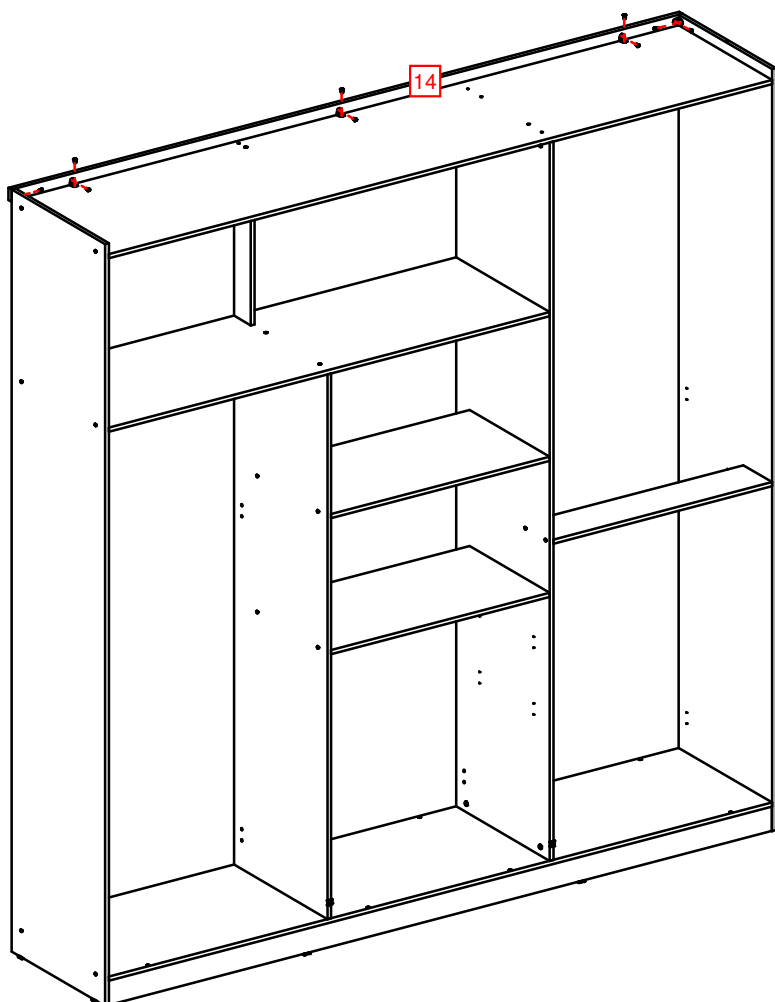
3



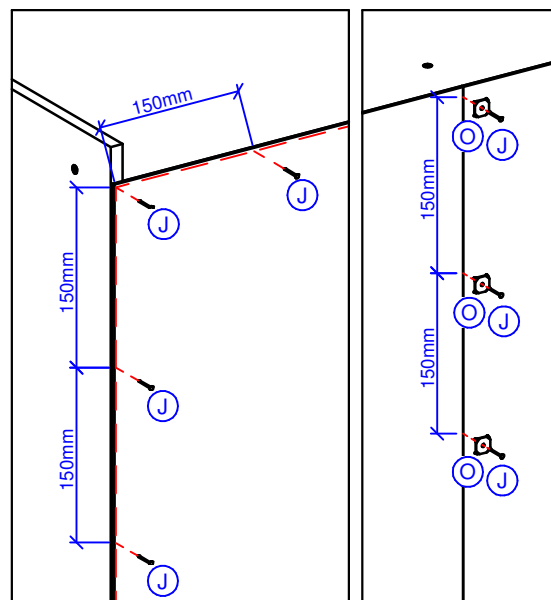
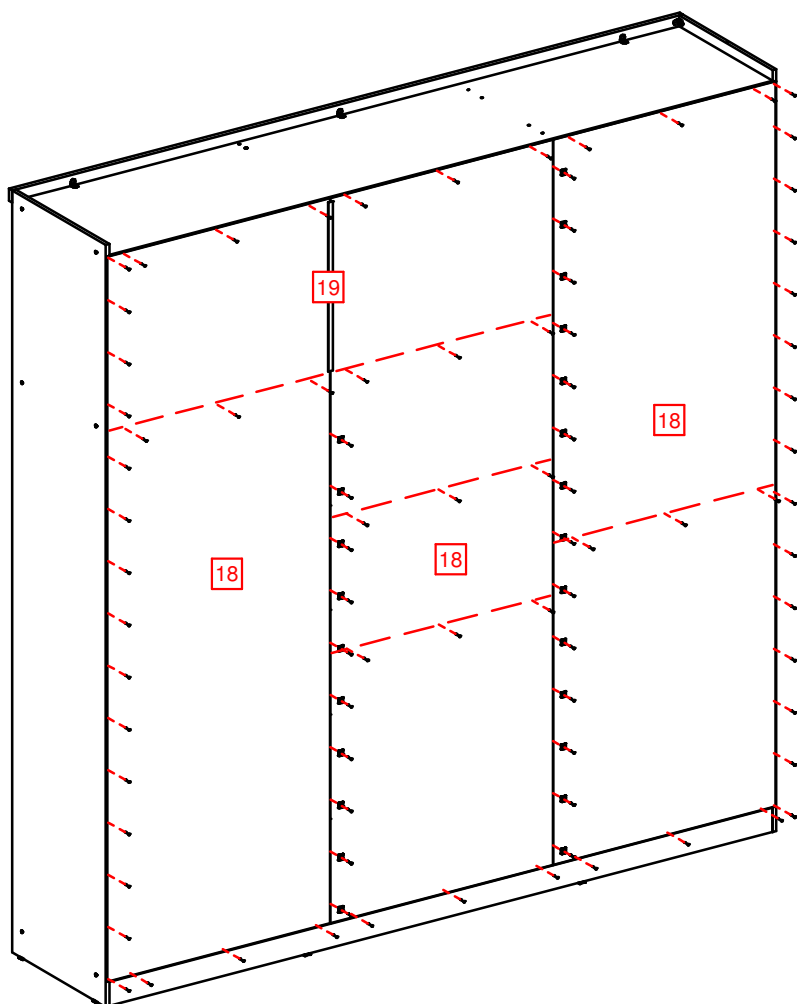




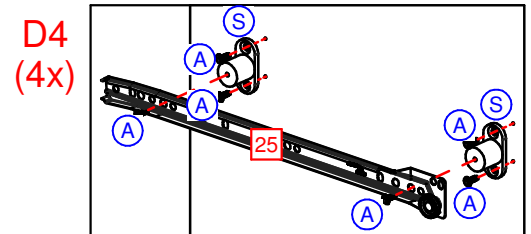
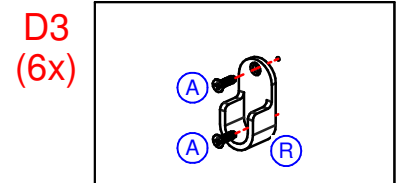
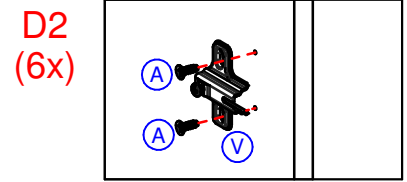
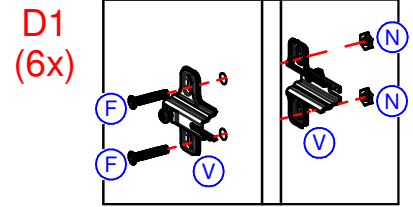
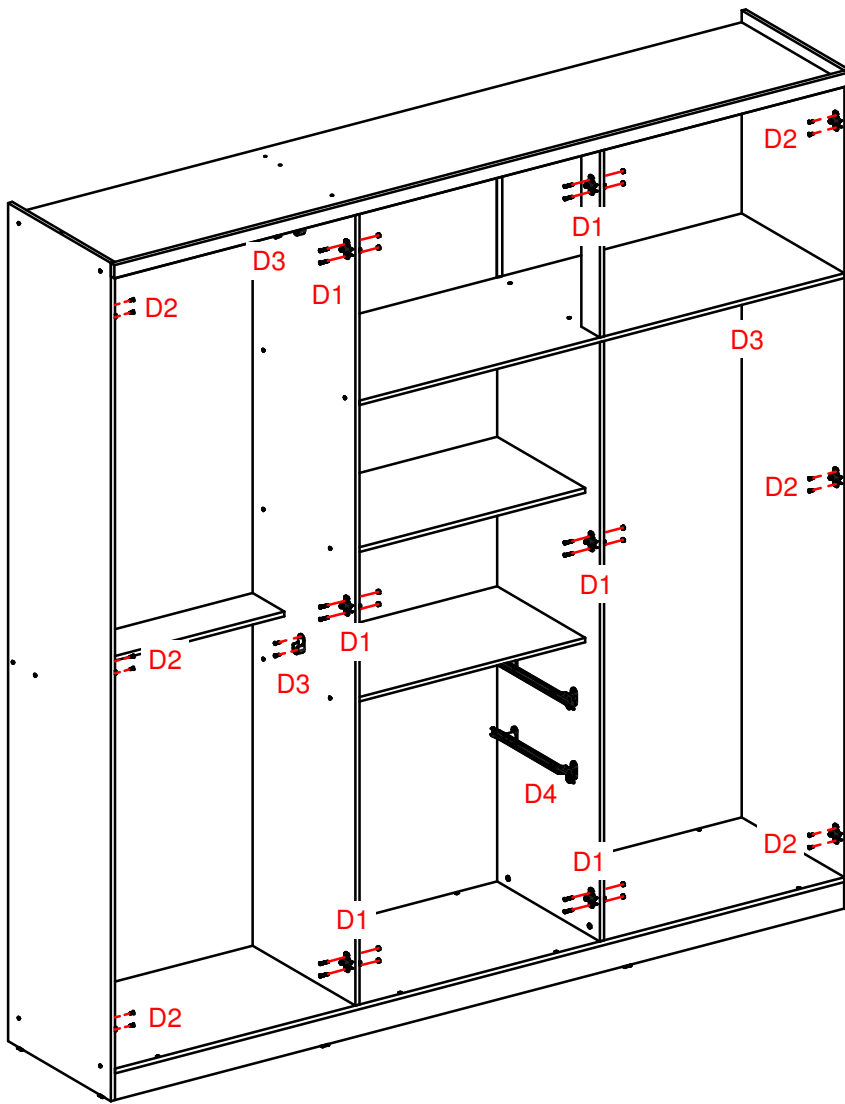
8



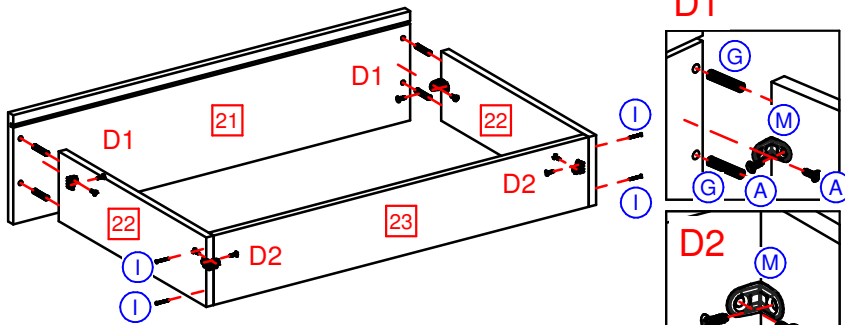
9



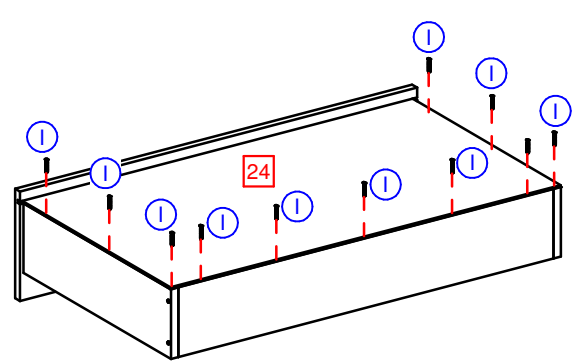
Fijar costado con clavos cada 150mm.
 Fasten back with nails every 150mm.
 Fixar costa com pregos, a cada 150mm.



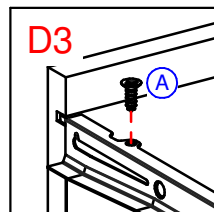
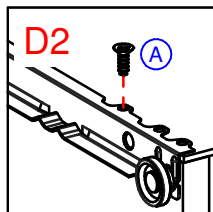
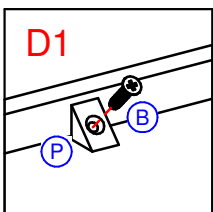
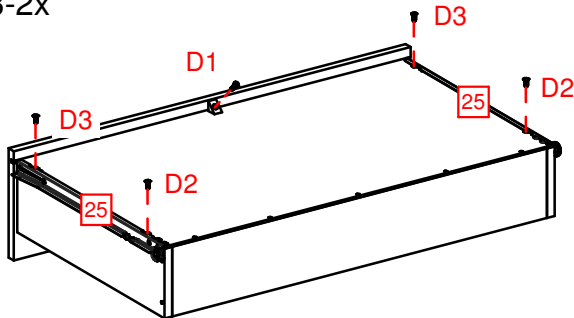
11-2x

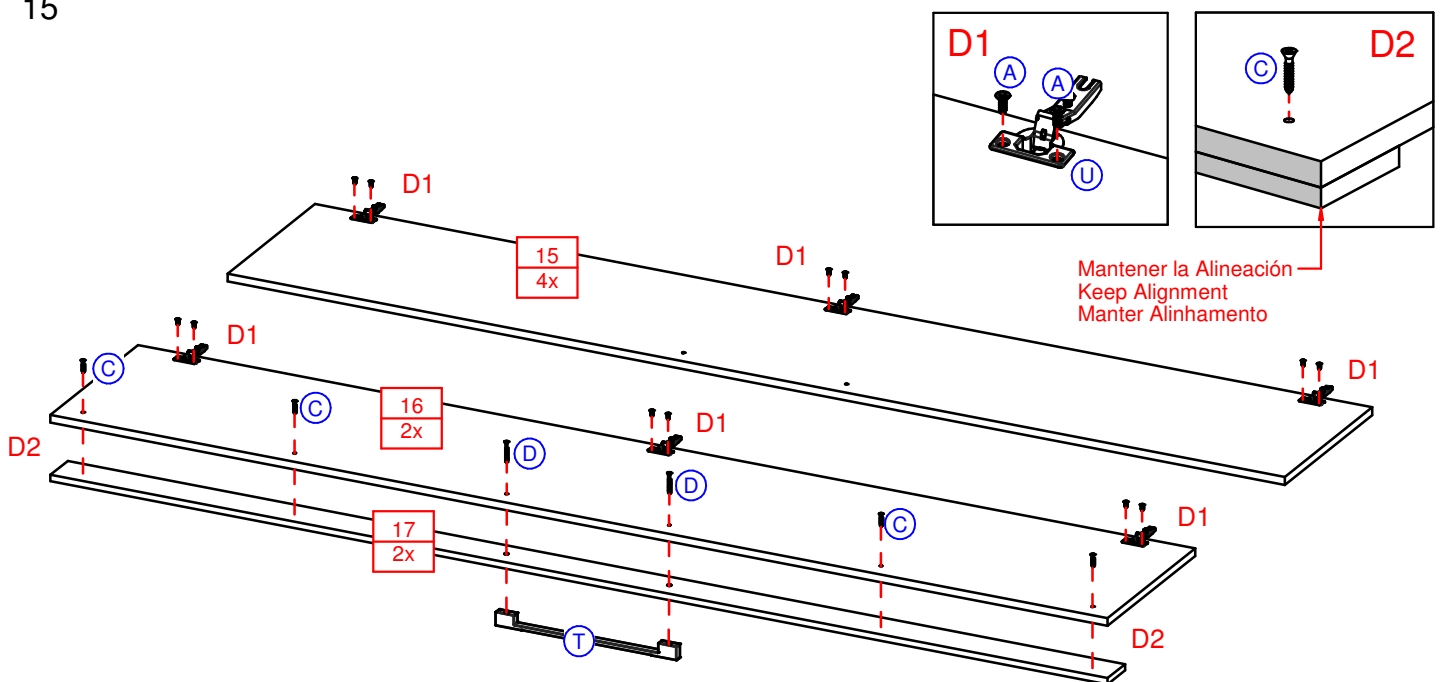
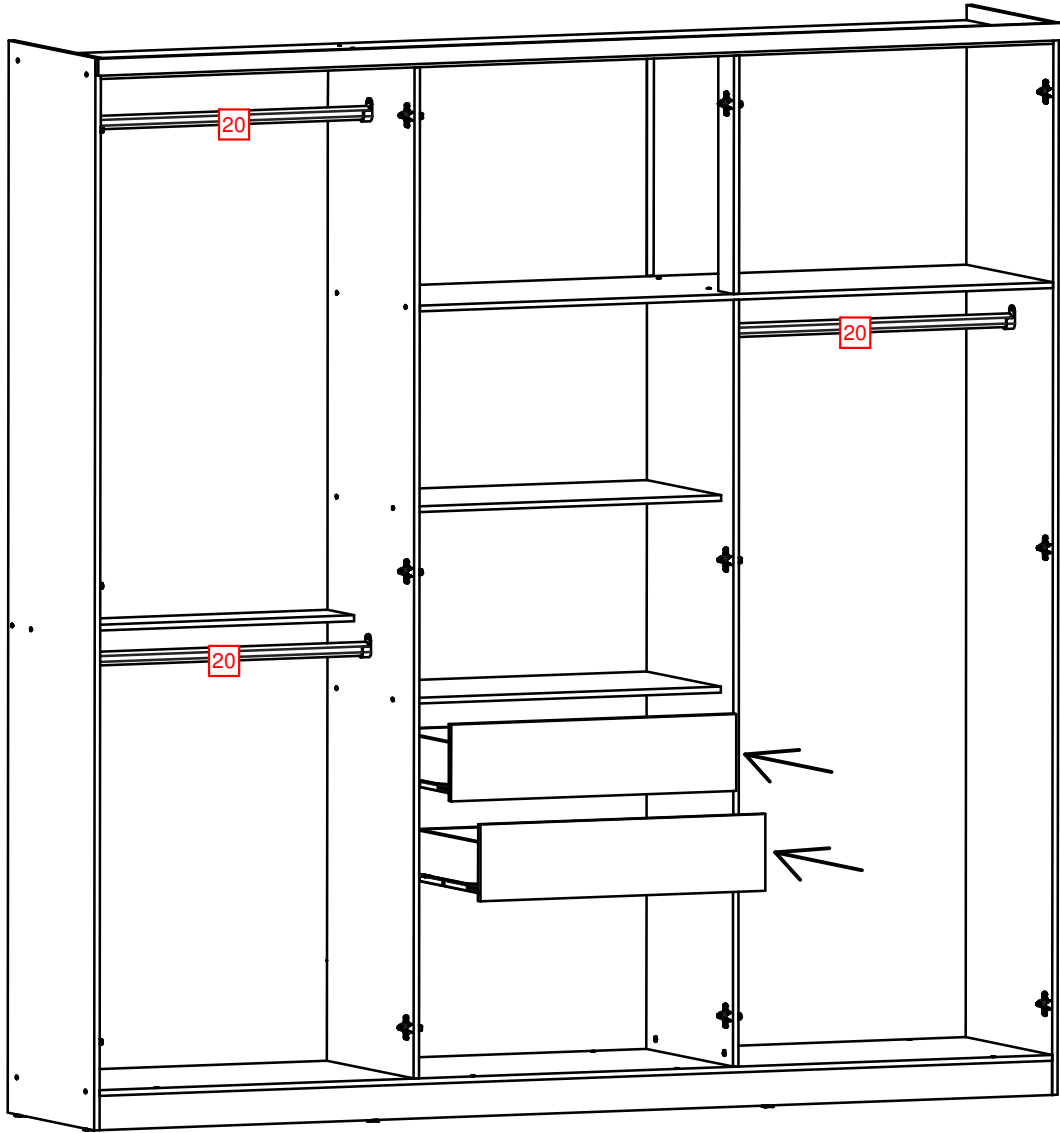


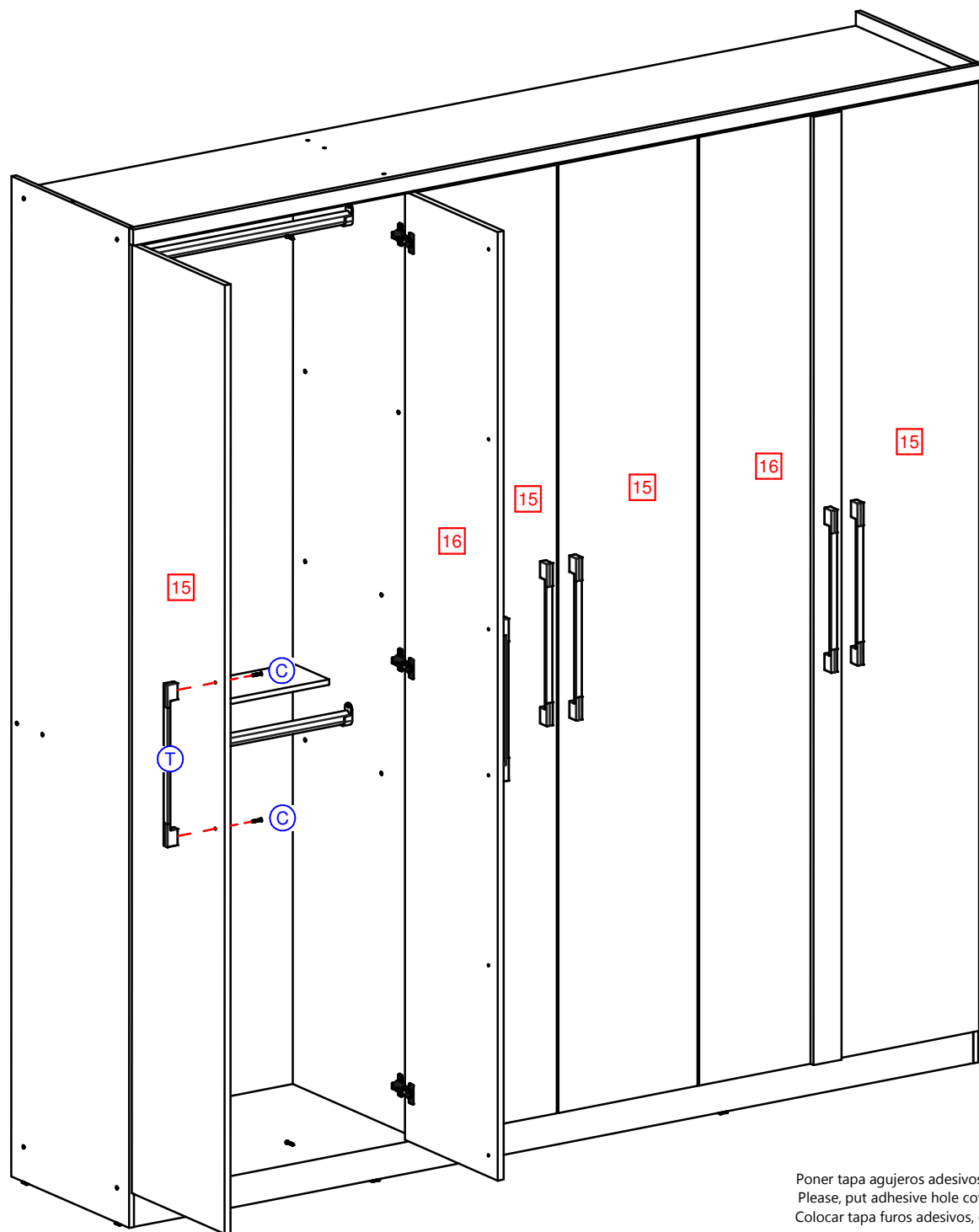
12-2x



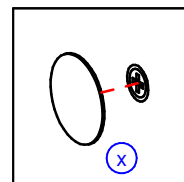
13-2x





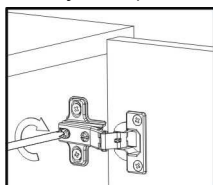


Poner tapa agujeros adhesivos, según el detalle.
 Please, put adhesive hole covers, as per detail.
 Colocar tapa furos adhesivos, conforme detalhe.

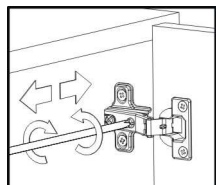


Ajuste das Portas / Door Adjustment / Ajuste de las Puertas

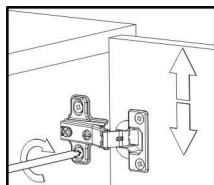
Encaixe da porta
 Door setting
 Encaje de la puerta



Ajuste Interno / Internal
 Adjustment / Ajuste Interno



Ajuste de Altura
 Height Adjustment
 Ajuste del alto



Ajuste de Profundidade
 Depth Adjustment
 Ajuste de la profundidad

