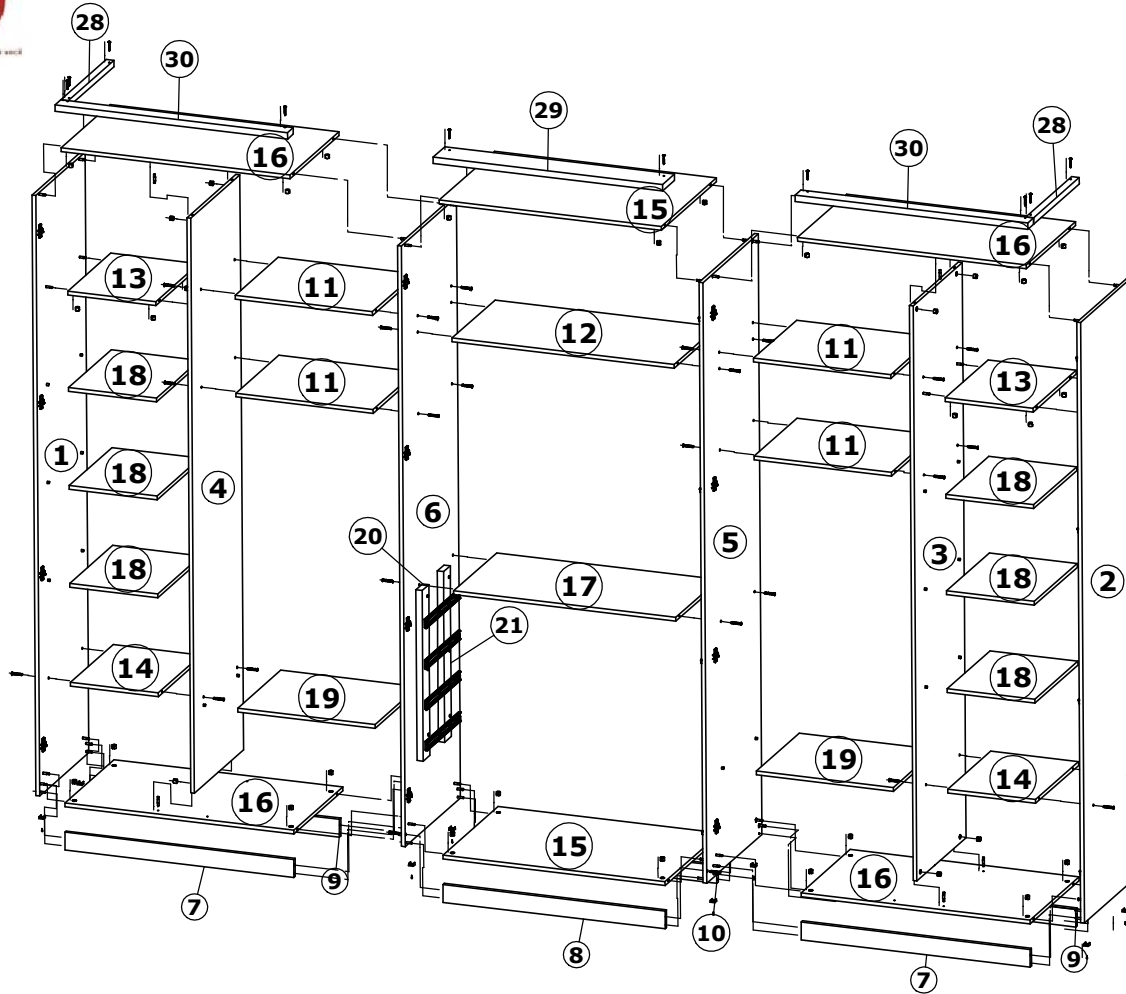




Roupeiro Lumiere 6 Portas / Wardrobe Lumiere 6 Doors / Ropero Lumiere 6 Puertas

Faithful+Riddick



Roupeiro Lumiere

quarta-feira, 17 de abril de 2019

Peça Pieza	Cod.	Descrição	Description	Descripción	Qtde Qty Cant	Compr Length Largo	Larg. Width Ancho	Esp. Thickness Espesor
1	P13367	Lateral Esq.	Left Side Panel	Lateral Izquierda	1	2357	514	15
2	P13368	Lateral Dir.	Right Side Panel	Lateral Derecha	1	2357	514	15
3	P13336	Divisão Direita	Right Division	Division Derecha	1	2257	514	15
4	P13324	Divisão Esquerda	Left Division	Division Izquierda	1	2257	514	15
5	P13366	Divisão Central Direita	Central division right	División Central a la derecha	1	2357	578	15
6	P13365	Divisão Central Esquerda	Central division Left	División Central izquierda	1	2357	578	15
7	P13369	Frente Pé	Frontal Botton Frame	Zocalo Frontal	2	906	70	15
8	P13370	Frente Pé	Frontal Botton Frame	Zocalo Frontal	1	879	70	15
9	P13330	Traseiro Pé	Back Botton Frame	Zocalo Traseiro	2	906	70	15
10	P13332	Traseiro Pé	Back Botton Frame	Zocalo Traseiro	1	879	70	15
11	P13310	Tampo	Top	Tapa	4	543	450	15
12	P11437	Tampo	Top	Tapa	1	879	450	15
13	P13312	Tampo	Top	Tapa	2	348	450	15
14	P13537	Tampo c/ Soberbão	Top c/ Soberbão	Top c/ Soberbão	2	348	450	15
15	P13307	Tampo Inferior / Superior	Inf/Sup Top	Tapa Inf/Sup	2	879	578	15
16	P13306	Tampo Superior / Inferior	Inf/Sup Top	Tapa Inf/Sup	4	906	514	15
17	P11442	Tampo Sup. Gav. (1 lado sem pint)	Drawer Superior Top	Tapa superior del cajón	1	879	450	15
18	P13313	Prateleira	Shelf	Repisa	6	348	450	15
19	P13311	Prateleira	Shelf	Repisa	2	543	450	15
20	P15754	Distanciador Cha	Spacer Cha	Spacer Cha	2	670	70	25
21	P15755	Distanciador s/ Pint	Spacer s / Paint	Distanciador s / pinta	2	670	70	25
22	P13338	Fundo	Background	Fondo	2	2297	558	2,5
23	P13339	Fundo Central	Background	Fondo	2	2297	445	2,5
24	P13337	Fundo Lateral	Backgroud	Fondo	2	2297	363	2,5
25	P11444	Traseiro Gaveta	Drawer Back	Traseiro Cajón	4	805,5	88	15
26	P11445	Fundo Gaveta	Drawer Back	Fondo Cajón	4	805,5	406	2,5
27	P10604	Lateral Gaveta	Drawer Side	Lateral Cajón	8	385	88	15
28	P11443	Frente Gaveta	Front drawer	Frente de cajón	4	822,5	135	15
29	P13361	Moldura Sup. Lateral	Frame Sup. Side	Frame Sup. Side	2	479	30	25
30	P13364	Moldura Sup. Central	Frame Sup. Central	Frame Sup. Central	1	909	124	25
31	P13363	Moldura Sup.	Frame Sup.	Frame Sup.	2	921	60	25

Cod. Qnt.

A 18	B 1	C 46	D 50	E 44	F 16	G 180	H 112	I 1
Parafuso 3,5x12 CP (P/ Suporte Cabideiro) 25671	Gabarito de Cabideiro 31514	Parafuso Minifix 25679	Tambor Minifix 22388	Cavilha 6x30 24603	Cantoneira Plástica 27097	Pregro 10x10 CC 20179	Parafuso 4X14 CC 25673	Adesivo Logotipo THB 31363
J 24	K 34	L 16	M 34	N 8	O 60	P 8	Q 6	R 32
Calço p/ Dobradiça 23273	Parafuso Soberbão 7x40 PH 10 25691	Dobradiça Baixa 23271	Tampo Soberbão 26558 - Champ 33290 - Cavalho 23272	Dobradiça Alta 23272	Presilha Fundo 24099	Sapata Plástica 33257 - Carvalho	Suporte Cabideiro 20039	Suporte Prateleira 27098
S 50	T 8	U 6	V 4	W 2	X 8	Y 2	Z 1	AA 4
Tampo Tambor 25682 - Champ	Parafuso 3,5x30 CF 25700	Minifix Haste Dupla 25675	Puxador Citrino 640mm 31184	Puxador Puntu 34530	Tapa Furo 5mm 29900 - Champ	Cabideiro Oblongoo 536 33188	Cabideiro Oblongoo 872 31252	Corred. Telesc.350mm Macho Esq. 36058
AB 4	AC 4	AD 4	AE 2	AF 24	AG 64	AH 8	AI 1	AJ 2
Corred. Telesc.350mm Macho Dir. 36058	Corred. Telesc.350mm Fêmea Esq. 36058	Corred. Telesc.350mm Fêmea Dir. 36058	Sachê de Cola 25676	Parafuso 3,5x35 CF 25762	Parafuso 3,5x14 CP 25736	Suporte Triangular 30094	Perfil H 2297 33189	Parafuso 3,5x25 CF 24648

4874/4876 - Roupeiro Lumiere Glass Carvalho Sensitive

32	P15372	Porta Crv c Cha	Door	Puerta	2	2307	545	15
33	P15373	Porta Crv c Cha	Door	Puerta	2	2307	443	15
34	P15371	Porta Crv c Cha	Door	Puerta	2	2307	360	15
35	33637	Espelho	Mirror	Espejo	2	1150	300	3
36	33638	Espelho	Mirror	Espejo	4	575	300	3

Medidas em mm

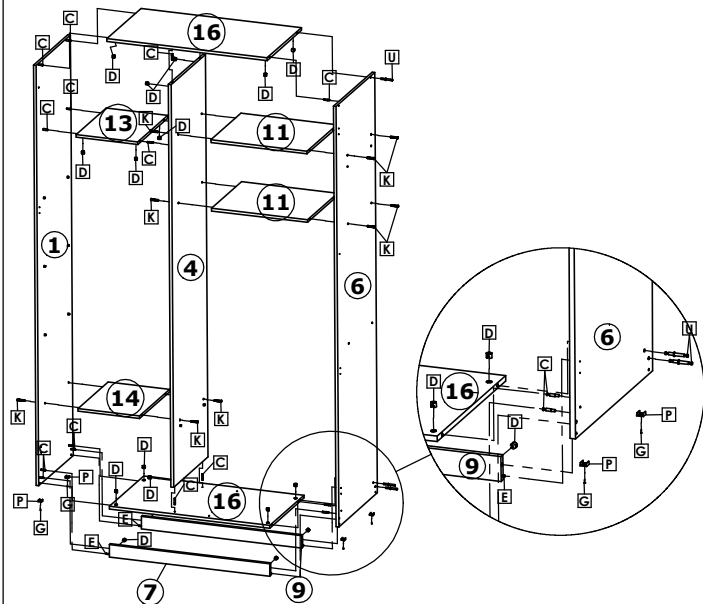


Atenção com a cor do acabamento!
Em caso de assistência solicitar o código de acordo com a cor da peça

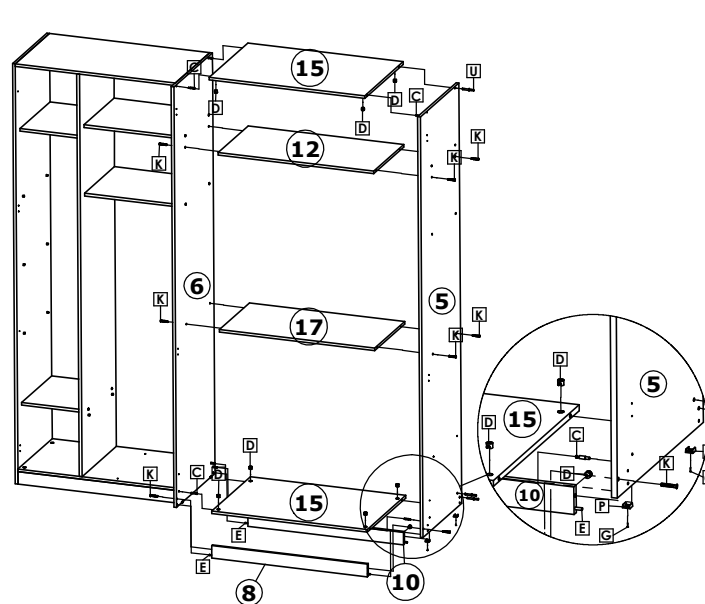
Roupeiro Lumiere 6 Portas / Wardrobe Lumiere 6 Doors / Ropero Lumiere 6 Puertas

1º Passo / Step / Paso

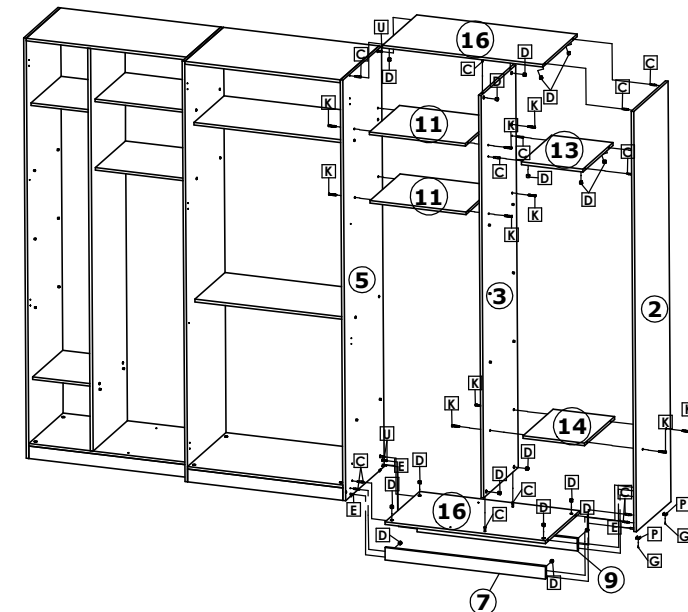
Na fixação dos Tamos, (11), (13), (14) e (16) usar Parafuso [K], Minifix [C] e Minifix haste Dupla [U] / In setting the types, (11), (13), (14) and (16) using screw [K], [C] and Minifix Minifix Aste Doubl [U] / Al fijar los tipos, (11), (13), (14) y (16) con el tornillo [K], [C] y Minifix Minifix Aste Doble [U].



2º Passo / Step / Paso

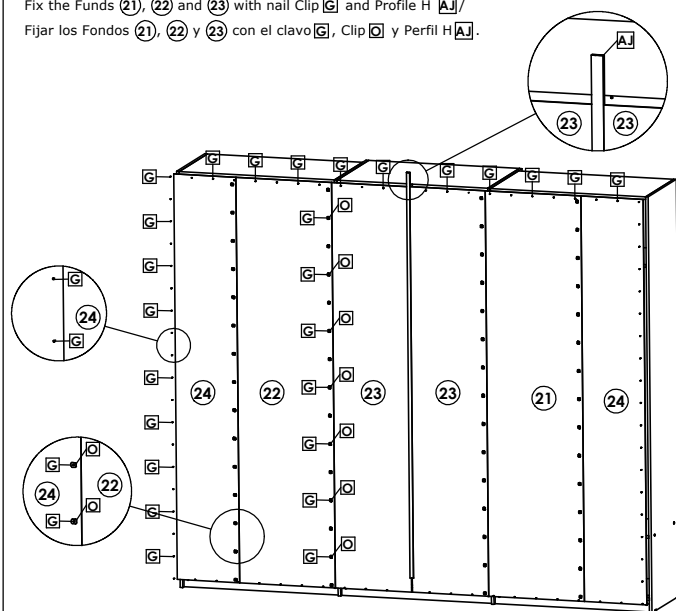


3º Passo / Step / Paso



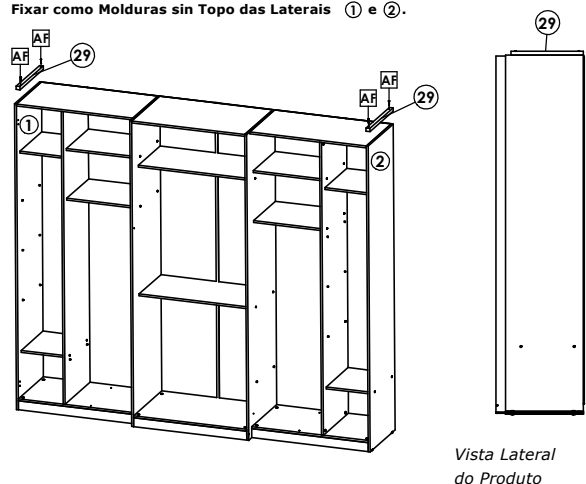
4º Passo / Step / Paso

Fixar os Fundos (21), (22) e (23) com prego [G], Presilha [Q] e Perfil H [AJ] / Fix the Funds (21), (22) and (23) with nail Clip [Q] and Profile H [AJ] / Fijar los Fondos (21), (22) y (23) con el clavo [G], Clip [Q] y Perfil H [AJ].



5º Passo / Step / Paso

Fixar as Molduras no Topo das Laterais (1) e (2) / Moldings fixar as Topo not give Laterais (1) e (2) / Fixar como Molduras sin Topo das Laterais (1) e (2).



Vista Lateral do Produto

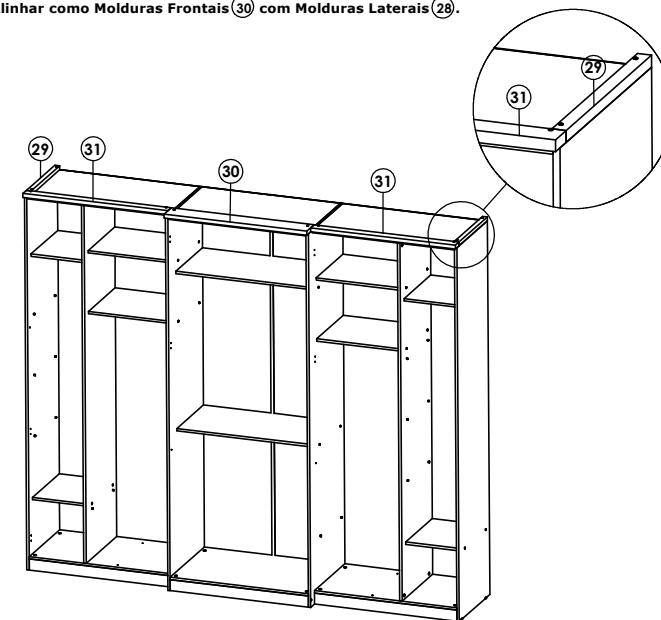


Fixação da Moldura Lateral (29) / Fixing Frame Side (29) / Fixação da Moldura lateral (29).

A Moldura Lateral deve ser alinhada com a parte traseira das Laterais (1) e (2) / A side trim deve be alinhada com traseira part to give Laterais (1) e (2) / Un Moldura lateral deve alinhada Ser com a parte traseira das Laterais (1) e (2).

6º Passo / Step / Paso

Alinhar as Molduras Frontais (30) com as Molduras Laterais (28) / Alinhar as (30) com as trim moldings Frontais Laterais (28) / Alinhar como Molduras Frontais (30) com Molduras Laterais (28).



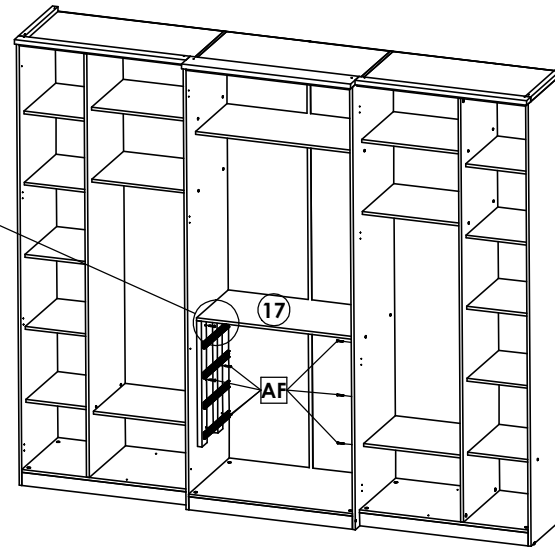
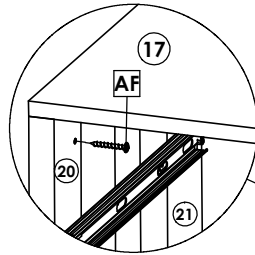
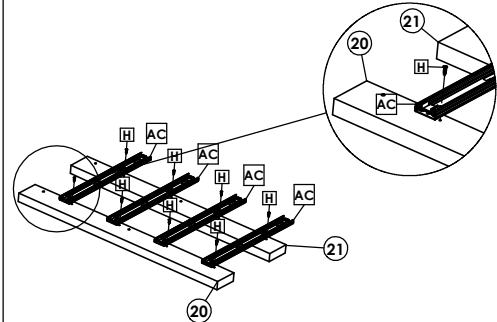
Roupeiro Lumiere 6 Portas / Wardrobe Lumiere 6 Doors / Ropero Lumiere 6 Puertas

7º Passo / Step / Paso

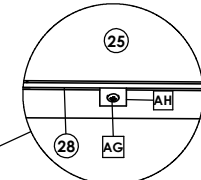
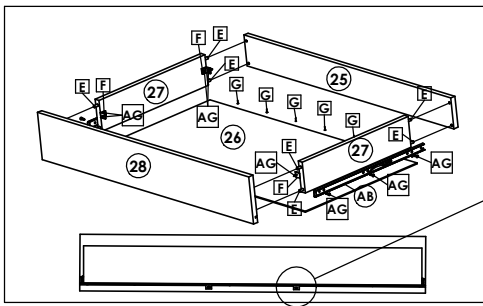
Montagem do Distanciador/Mounting spacer/Montaje espaciador.



Alinhar o Distanciador (20) ao Tampo (17) e fazer a fixação com o Parafuso AF/
Align the spacer (20) to (17) Surface and make fixing with screw AF/
Alinee el espaciador del (20) al (17) de superficie y dar a la fijación con tornillo de AF.



Montagem da Gaveta/Mounting Drawer /Montaje del cajón.

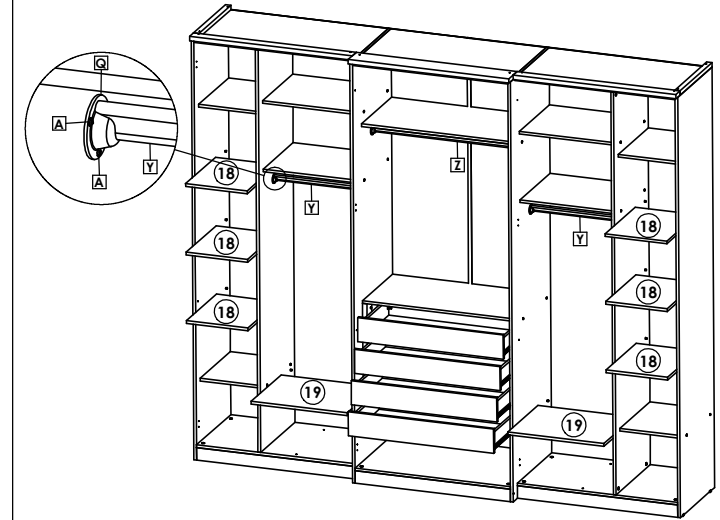


Segurança do Fundo Gaveta (25)/
Security Drawer Fund (25)/
Fondo de cajón de Seguridad (25).



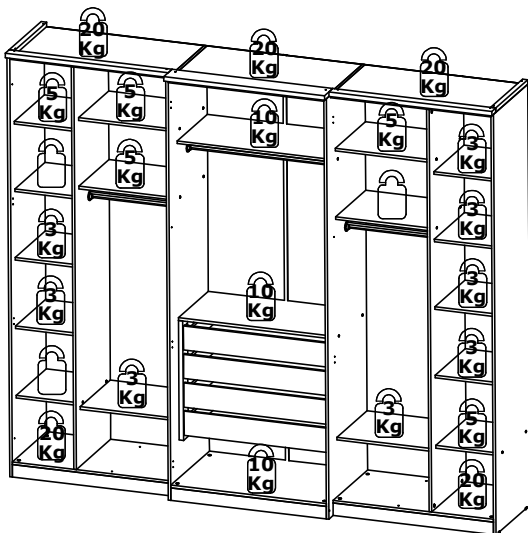
8º Passo / Step / Paso

Inserindo Prateleiras, Gavetas e Cabideiros/
Inserting shelves, drawers and Coat Racks/
Inserción de estantes, cajones y Bastidores Coat.



9º Passo / Step / Paso

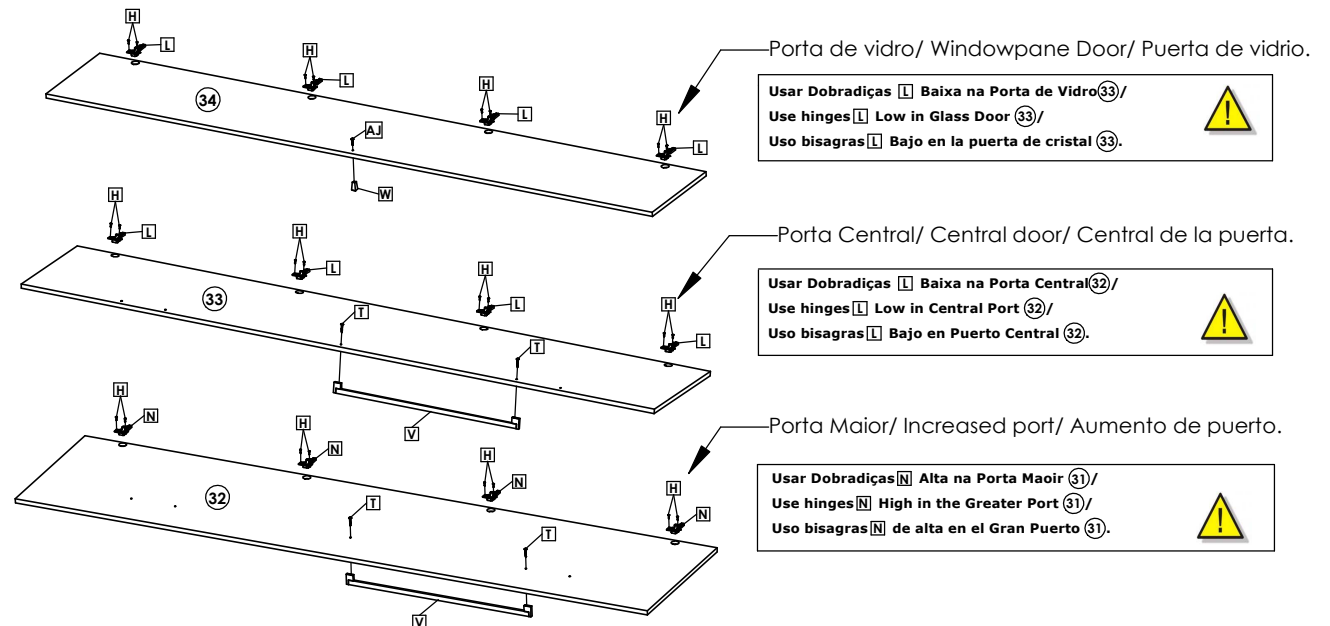
Peso Suportado / Weight supported / peso que soporta



Peso Suportado por Gaveta/
Supported by weight Drawer/
Con el apoyo de cajón de peso.



Montagem Portas Lumiere / Lumiere Doors / Puertas Lumiere



Porta de vidro/ Windowpane Door/ Puerta de vidrio.

Usar Dobradiças L Baixa na Porta de Vidro(33)/
Use hinges L Low in Glass Door (33)/
Usar bisagras L Bajo en la puerta de cristal (33).



Porta Central/ Central door/ Central de la puerta.

Usar Dobradiças L Baixa na Porta Central(32)/
Use hinges L Low in Central Port (32)/
Usar bisagras L Bajo en Puerto Central (32).



Porta Maior/ Increased port/ Aumento de puerto.

Usar Dobradiças N Alta na Porta Maior (31)/
Use hinges N High in the Greater Port (31)/
Usar bisagras N de alta en el Gran Puerto (31).



Roupeiro Lumiere 6 Portas / Wardrobe Lumiere 6 Doors / Ropero Lumiere 6 Puertas

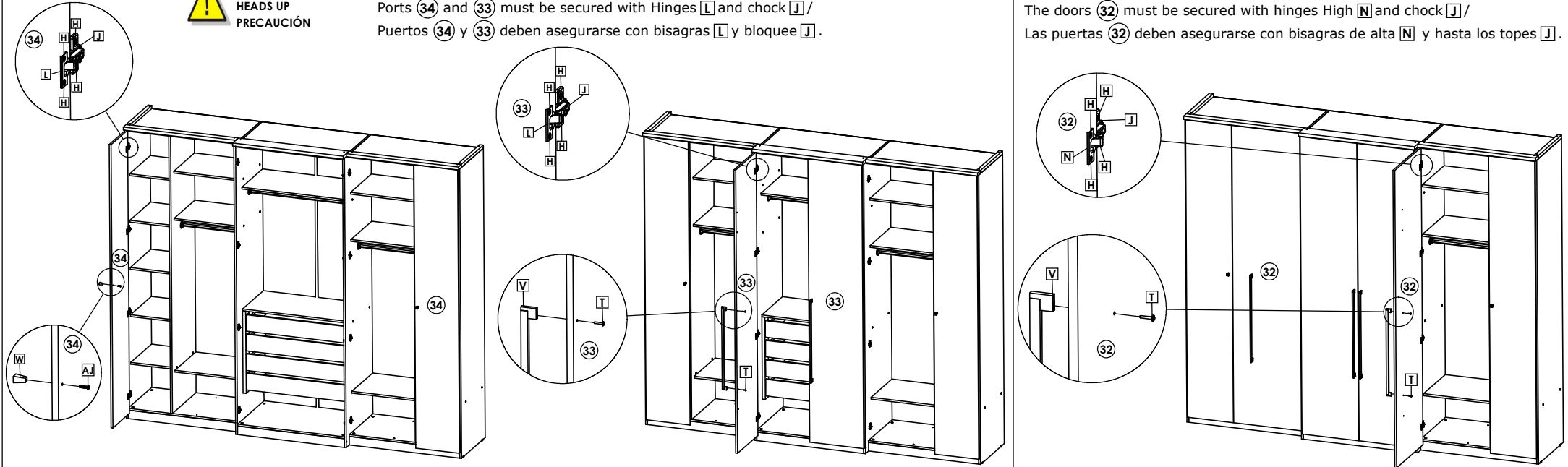
10º Passo / Step / Paso



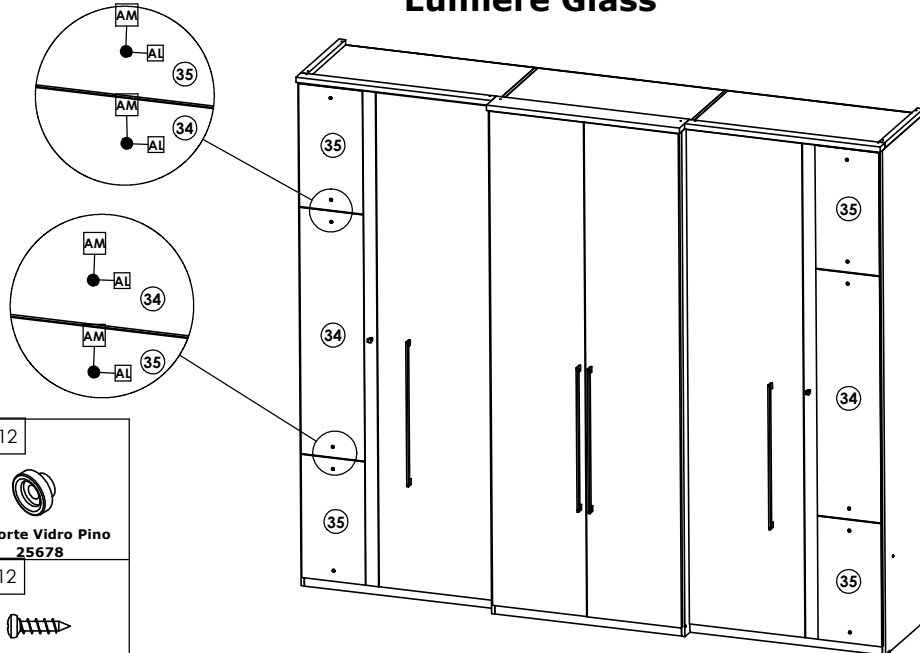
ATENÇÃO
HEADS UP
PRECAUCIÓN

As Portas 34 e 33 devem ser fixadas com Dobradiças L e Calço J /
Ports 34 and 33 must be secured with Hinges L and chock J /
Puertos 34 y 33 deben asegurarse con bisagras L y bloquee J.

A Portas 32 deve ser fixada com Dobradiças Altas N e Calço J /
The doors 32 must be secured with hinges High N and chock J /
Las puertas 32 deben asegurarse con bisagras de alta N y hasta los topes J.



Lumiere Glass



AJ 12



Suporte Vidro Pino
25678

AK 12



Parafuso 3,5x15 CP
33067

Lumiere 6P

