

Manual do usuário

Aspirador de pó
STK10



Fotos e desenhos ilustrativos IFU_STK10_POR_REV01

DE USO EXCLUSIVAMENTE DOMÉSTICO



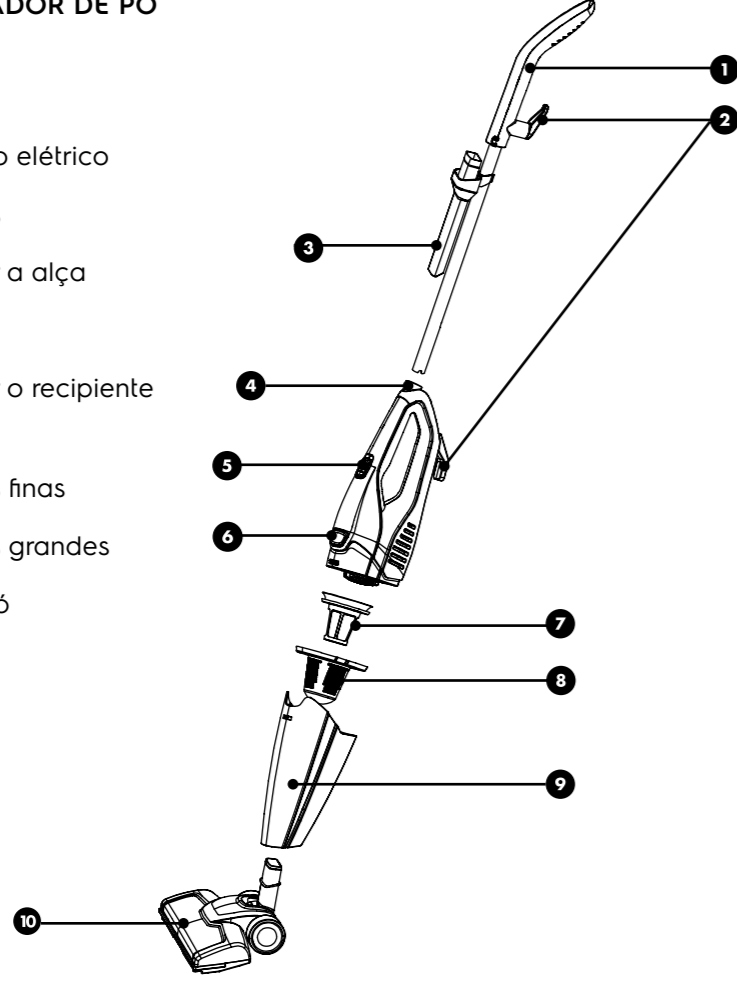
ATENÇÃO: Não use este produto sem antes ler o manual de instrução.

Por favor, leia todas as instruções relacionadas ao seu produto e guarde este manual para sua referência futura.

Siga todas as advertências e instruções descritas neste manual para melhor utilizar seu produto e obter melhores resultados.

CONHEÇA SEU ASPIRADOR DE PÓ

- 1 Alça
- 2 Suporte para cabo elétrico
- 3 Bocal para cantos
- 4 Botão para liberar a alça
- 5 Botão liga/desliga
- 6 Botão para liberar o recipiente para pó
- 7 Filtro de partículas finas
- 8 Filtro de partículas grandes
- 9 Recipiente para pó
- 10 Bocal para piso



SOLUCIONANDO PROBLEMAS

A Electrolux ensina ao consumidor como identificar em casa alguns problemas que possam interferir no desempenho do produto. Não melhorando o funcionamento, consulte o Serviço Autorizado Electrolux.

Sintoma	Causa	Solução	
O aspirador não funciona / parou de funcionar.	O plugue não está bem conectado na rede elétrica.	Verifique a conexão do plugue na rede ou tente outra tomada.	
	Protetor térmico ativado devido à alta temperatura do motor.	Desligue o botão liga/desliga e aguarde 30 minutos antes de ligá-lo novamente.	
	Não há tensão na tomada.	Verifique a alimentação de energia para a tomada.	
	Queda de energia elétrica.	Aguarde o retorno da energia.	
	Obstrução na mangueira/tubo/filtro.	Desconecte o aspirador da tomada. Espere de 20 a 30 minutos até que o produto esfrie. Elimine a causa da obstrução e reinicie a operação.	
	Redução da capacidade de sucção de sólidos.	Mangueira ou bocal bloqueado.	Limpe/desbloqueie a mangueira ou bocal.
		Recipiente/saco para pó cheio.	Substitua o saco para pó ou esvazie o recipiente.
		Filtro permanentemente sujo.	Limpe ou troque o filtro.
Recipiente de pó ou tubos prolongadores quebrados.		Substitua o recipiente de pó ou tubos prolongadores.	
Conexões quebradas.	Variação da tensão da energia elétrica.	Aguarde a normalização da tensão da energia.	
	Conexões quebradas.	Substitua as conexões.	
	Mangueira danificada (furada).	Troque a mangueira.	

- A Electrolux recomenda o cumprimento dos procedimentos descritos neste manual para que não haja riscos ao usuário nem danos ao produto.
- Lembre-se: não seguir as orientações pode levar à perda da garantia.
- Para sua segurança e comodidade, apenas os profissionais treinados pela Electrolux estão autorizados a consertar o produto.

CENTRAL DE EXPERIÊNCIA DO CONSUMIDOR

Ao acessar a **Central de Experiência do Consumidor** tenha em mãos:

- Código de Identificação do produto;
- Nota fiscal de compra;
- Seu endereço, CEP e telefone para contato.

CEC: 3003-2321 (capitais)
0800 740 4321 (demais regiões)

Electrolux do Brasil S.A.
Rua Senador Accioly Filho, 1321
CEP 81310.000 Curitiba-PR Brasil
www.electrolux.com.br

Para informações sobre a rede de serviços autorizada, acessar:
www.electrolux.com.br ou ligar
3003-2321 - Capitais
0800 740 4321 - Demais regiões

INFORMAÇÕES DE SEGURANÇA

Verifique se a tensão da rede elétrica é a mesma da etiqueta do produto antes de ligá-lo.
Desligue o produto da tomada sempre que fizer limpeza/manutenção.
Não utilize o cabo elétrico para puxar ou arrastar o produto.
Evite deixar o cabo elétrico em contato com objetos cortantes ou quinas para não danificá-lo.
Nunca desligue o produto da tomada puxando pelo cabo elétrico. Use o plugue.
Não prenda, torça, estique ou amarre o cabo elétrico.
Se o cabo de alimentação estiver danificado, ele deve ser substituído pelo Serviço Autorizado Electrolux ou por técnicos qualificados para evitar situações de risco.
Para evitar riscos de choque elétrico, não molhe, nem utilize o produto com as mãos molhadas, nem submerja o cabo elétrico, o plugue ou o próprio produto na água ou em outros tipos de líquidos ou materiais inflamáveis.
Este produto não deve ser utilizado por pessoas (incluindo crianças) com capacidades físicas, sensoriais ou mentais reduzidas, ou sem experiência e conhecimento, a menos que sejam supervisionadas ou instruídas em relação ao uso do produto por alguém que seja responsável por sua segurança.
Crianças devem ser supervisionadas para que não brinquem com o produto.
Após desembalar o produto, mantenha o material da embalagem fora do alcance de crianças.
Utilize peças originais. Isso evita danos ao produto e riscos a quem o manipula.
Conecte o aspirador em uma tomada exclusiva e em perfeito estado para evitar sobrecarga na rede elétrica e/ou mau contato na tomada.
Nunca utilize o aspirador sem os filtros.
Nunca deixe o aspirador ligado sem supervisão.
Produtos em spray aerossol podem ser inflamáveis. Não os utilize perto do aspirador.
Para produto que possui enrolador de cabo, ao acionar o pedal de enrolamento do cabo, oriente com as mãos a trajetória do cabo, para que ele não chicoteie no ar atingindo quem o opera e/ou danificando o produto.
Nunca aspire:
Qualquer tipo de líquidos inflamáveis, nem brasas de pontas de cigarro: pode haver risco de explosão.
Partícula de poeira muito fina, como toner, gesso e cimento: esses resíduos podem ir para o motor, uma vez que tem uma espessura que dificulta a retenção da partícula no filtro.
Objetos grandes, como pedaços de tecido, pedaços grandes de papel revestimento de maços de cigarro: eles podem obstruir a passagem do ar pela mangueira.
Objetos cortantes, como grampos, alfinetes, agulhas e vidros: eles podem danificar os filtros.
Não utilize o produto caso seu cabo elétrico ou algum componente/ parte importante esteja danificado.

ESPECIFICAÇÕES TÉCNICAS

Modelo	STK10	
Peso líquido (kg)	1,7	
Tensão (V~)	127	220
Frequência (Hz)	60	
Enrolador de cabo elétrico	sim	

CUIDADOS ANTES DE UTILIZAR

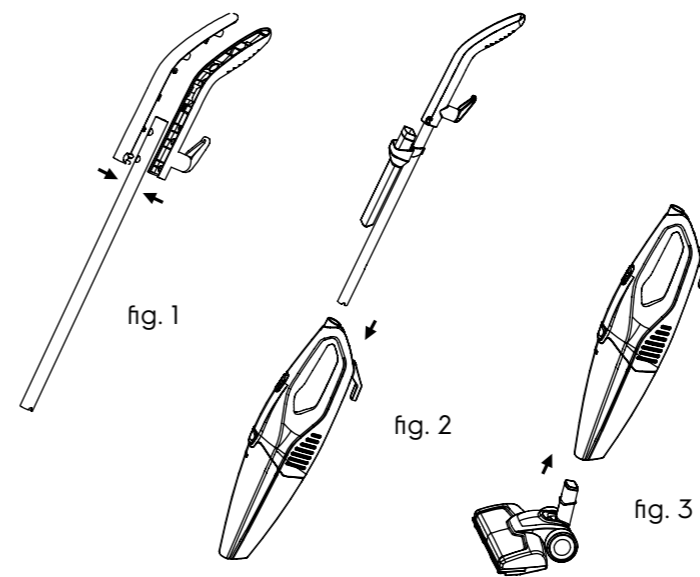
- Antes de utilizar o seu aspirador verifique se a tensão da corrente elétrica doméstica corresponde à tensão inscrita na etiqueta do produto.
- Não ligue o produto se o mesmo parecer avariado ou se o cabo elétrico estiver danificado. Não tente consertá-lo sozinho. Para consertos ou aquisição de acessórios entre em contato com os Serviços de Assistência Técnica da Electrolux.
- Retire sempre o produto da tomada quando o produto não estiver em uso e antes de efetuar qualquer limpeza ou operação de manutenção.
- Nunca deixe o produto ligado sem a vigilância de um adulto. Mantenha-o fora do alcance de crianças.
- Este aspirador destina-se exclusivamente ao uso doméstico. Utilize-o de acordo com as instruções.
- Não arraste o seu aspirador nem desligue-o da tomada puxando-o pelo cabo elétrico.
- Não utilize o aspirador em superfícies molhadas ou para aspirar líquidos, lama, resíduos incandescentes (cinzas, brasas, pontas de cigarro...). Não aspire substâncias ou gases inflamáveis ou explosivos. Estes materiais podem causar sérios danos ao motor - não coberto pela garantia.
- Não desligue o aspirador com as mãos úmidas.

- Não utilize o aspirador em locais próximos a aquecedores, irradiadores, fogões, etc.
- Antes de utilizar o aspirador remova objetos de grandes dimensões e objetos pontiagudos ou cortantes, para evitar danificar o recipiente do pó ou a mangueira.

UTILIZANDO SEU ASPIRADOR

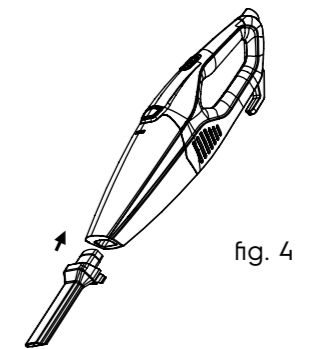
A Electrolux recomenda a utilização de sacos de pó e acessórios originais, para não afetar o desempenho do seu aspirador ou ocasionar a perda de garantia.

- Você receberá seu produto com a alça desmontada. Para montar a alça no tubo metálico, posicione a parte frontal e parte traseira da alça por cima do tubo metálico, atravessando os dois furos do tubo (Fig. 1). Aperte as duas partes plásticas no tubo até travar.
- Com a alça montada, encaixe o tubo no aspirador, certifique-se que esteja travado (Fig. 2).
- Encaixe o bocal para pisos somente pressionando contra o recipiente até o final.
- Conecte o aspirador na tomada da rede elétrica.
- Aperte o botão Liga/Desliga e aspire normalmente.



Para uso como aspirador de mão

- Remova o bocal para pisos.
- Para remover a alça, aperte o botão de liberação e puxa a alça para cima.
- Se necessário, conecte o bocal para cantos para limpar lugares de difícil acesso (Fig. 4).



ACESSÓRIOS E COMPONENTES

Bocal para cantos e frestas: Ideal para limpeza de lugares de difícil acesso como cantos, frestas e juntas. Este bocal pode ser facilmente acoplado no aspirador e ainda possui suporte para ser fixado no produto com segurança e facilidade.

Bocal para pisos: O bocal ideal para aspirar qualquer tipo de piso, como laminados, lajotas, tapetes, carpetes entre outros. Suas rodas permitem um manuseio fácil e rápido do produto.

Haste removível: Faz do produto um aspirador 2 em 1, podendo ser usado para piso ou como de mão para aspirar móveis, carro e sofá sem a haste removível.

LIMPEZA E MANUTENÇÃO

Faça regularmente a limpeza das peças principais utilizando um pano úmido. Deixe-as secar antes de guardá-las novamente.

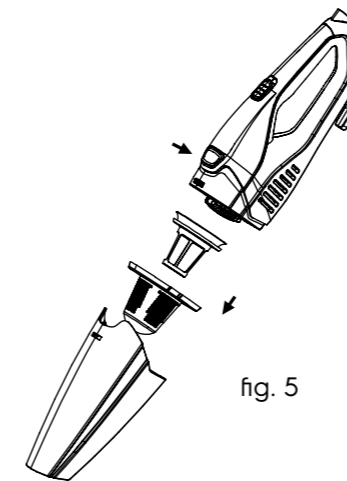
- Escolha um local seco e seguro para guardar o seu aspirador.
- O aspirador pode ser guardado na posição vertical ou horizontal, conforme o espaço disponível.
- Guarde os acessórios juntos para evitar perdas.
- O filtro de partículas finas deve ser substituído ou trocado se estiver danificado e quando ficar visivelmente sujo.
- Não lave o filtro de partículas finas em máquina de lavar roupas/louças.
- Não use álcool, saponáceos, água quente ou solventes para efetuar a limpeza.

O motor de seu aspirador poderá sofrer danos se:

1. O aspirador for ligado sem os filtros.
2. For utilizado em tensão elétrica inadequada.
3. For usado para aspirar água e líquidos.

Limpendo o recipiente para pó e filtros

- Desconecte qualquer bocal que estiver conectado no produto
- Desmonte o recipiente de pó apertando o botão de liberação do mesmo e remova ambos os filtros de dentro (Fig. 5)
- Separe o filtro de partículas finas do filtro de partículas grandes e lave-os, deixando secar completamente ao ar livre.



- Após secos, monte o filtro de partículas finas dentro do filtro de partículas grandes e encaixe-os dentro do recipiente novamente.
- Remonte o recipiente no aspirador, encaixando primeiramente pela parte traseira para depois travar a parte dianteira. Certifique-se que o mesmo esteja travado.
- Caso deseje guardá-lo com a haste removível utilize o suporte de cabo elétrico para armazenar o cabo corretamente.



Meio Ambiente

A Electrolux tem o compromisso de oferecer produtos que causem menor impacto ao meio ambiente, contribuindo para o desenvolvimento sustentável. Os equipamentos eletrônicos, pilhas e baterias devem ser eliminados de forma separada do lixo doméstico comum. Caso seu equipamento possua pilhas ou baterias, essas, ao serem substituídas ou descartadas, deverão ser encaminhadas a um Serviço Autorizado Electrolux para que tenham um destino adequado. Para obter mais informações sobre como proceder para a destinação ambientalmente correta dos nossos produtos ao final de sua vida útil, utilize o nosso Serviço de Atendimento ao Consumidor.