

Instruções para a montagem do produto:

Separe as peças e acessórios de maneira organizada.
 Separate the parts and accessories in an organized way.
 Separe las piezas y accesorios de forma organizada

Forrar o chão com o papelão das embalagens.
 Cover the floor with the cardboard from the pack.
 Cubra el suelo con el papelón de los embalajes.

É necessário uma pessoa para montar o produto.
 It's necessary one person to assemble the product.
 Se requiere una persona para montar el producto.

Ferramentas necessárias
 (não fornecidas)



Cuidados para conservação e limpeza do móvel:

Não molhar o móvel e não expor em lugar úmido.
 Do not moisten the furniture and not to expose in moist places.
 No moje el mueble y no ponga en local humedo.

Não expor o móvel próximo de fontes de calor.
 Do not expose furniture next to heat sources.
 No exponga el mueble cerca de fuentes emitan calor.

Não usar produtos abrasivos.
 Do not use abrasive products.
 No utilice productos abrasivos.

Limpe com flanela limpa e seca.
 For cleaning use a clean and dry cloth.
 Limpe con franela limpia e seca.

ENTENDENDO OS CÓDIGOS

UNDERSTANDING THE CODES
 ENTENDIENDO LOS CÓDIGOS

1293.003 Cód. da Cor
 Color code
 Código de color

Cód. da peça
 Piece code
 Part code

LEGENDA DE CORES:

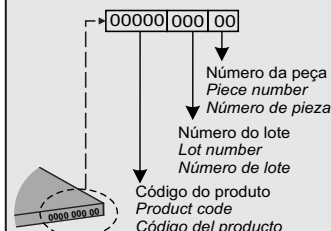
COLOR SUBTITLE:
 LEYENDA DE COLORES:

055 - OFF WHITE
047 - RÚSTICO MALBEC
060 - RÚSTICO TERRARA

ENTENDENDO OS CÓDIGOS

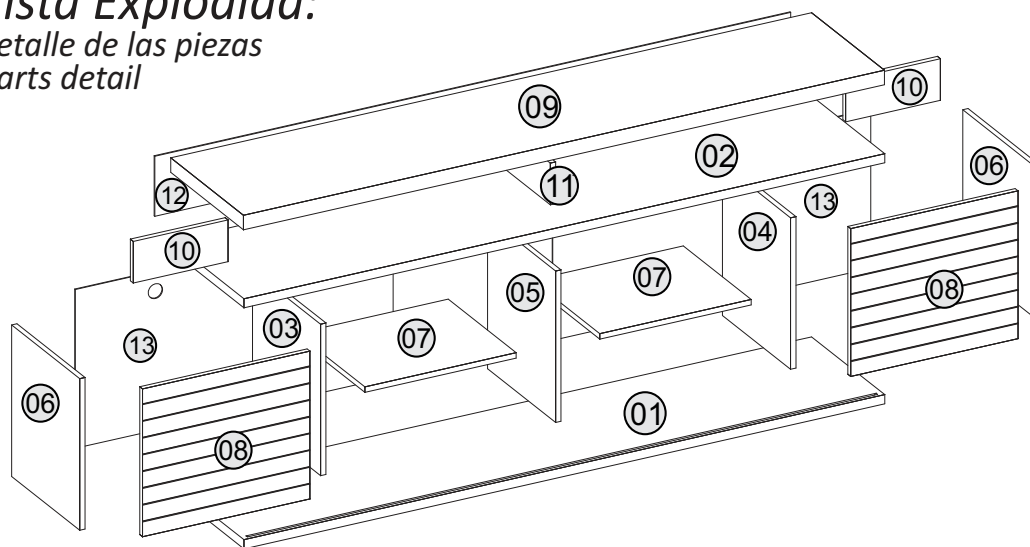
CARIMBADO NAS PEÇAS:

UNDERSTANDING THE CODES
 STAMPED IN THE PARTS:
 ENTENDIENDO LOS CÓDIGOS
 CARIBE EN LAS PIEZAS:

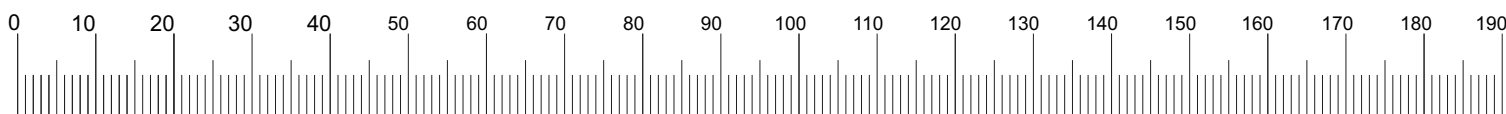


Vista Explodida:

detalle de las piezas
 parts detail



Nº	PEÇAS	PIECES	PIEZAS	Código de Ass.Técnica	OFF WHITE/ RUS.MALBEC	OFF WHITE/ RUS.TERRARA	Rust.Malbec/ Rust.Malbec	Fibra	Dimensões mm	Qt.
01	Base	Base	Base	17111	55	55	47	MDP	1800x384x25	1
02	Base Do DVD	Base/DVD	Base/DVD	17112	55	55	47	MDP	1800x384x25	1
03	Divisão Esquerda	Left Divison	División Izquierda	17113	55	55	47	MDP	414x357x15	1
04	Divisão Direita	Right Divison	División Derecha	17114	55	55	47	MDP	414x357x15	1
05	Divisão Central	Central Divison	División Central	17115	55	55	47	MDP	414x357x15	1
06	Lateral Dir/Esq	Right/Left Lateral	Lateral Der/Izquierda	17116	55	55	47	MDP	414x357x15	2
07	Prateleira	Shelf	Estante	17117	55	55	47	MDP	425x356x15	2
08	Porta	Door	Puerta	17118	55	55	47	MDF	470x404x15	2
09	Tampo Tv	TV Top	Tablero/Tv	17119	47	60	47	MDP	1800x382x40	1
10	Apoio Tampo/Tv	Support TV Top	Apoyo Tablero/Tv	17120	47	60	47	MDP	266x114x15	2
11	Divisão/DVD	Partition/DVD	División/Adega	17121	47	60	47	MDF	335x114x15	1
12	Fundo superior	Upper back	Fondo Superior	17122	47	60	47	MDF	1786x164x3	1
13	Fundo inferior	Less back	Fondo Inferior	17123	55	55	47	MDF	893x434x3	2



Código Assistência Técnica	Cód.	Acessórios/ Accessories/ Accesorios			Qt.
156	A	Cavilha 6x30	Dowel 6x30 mm	Clavija 6x30 mm	25
983	B	Junção de fundo	Bottom Joint	Junction Fondo	12
7902	C	Parafuso 4,0x12 cabeça flangeada	Screw 4,0x12 Head flange	Tornillo 4,0x12 Cab. Embridada	24
4402	D	Parafuso 4,5x50 cabeça Chata	Screw 4,5x50 Flathead	Tornillo 4,5x50 Cab.Plan	08
987	E	Parafuso Minifix de 24mm	Minifix Screw 24 mm	Tornillo 24 mm Minifix	15
1068	F	Prego 10x10 com cabeça	Nail 10x10	Clavo 10x10 mm	60
157	G	Tambor minifix 15mm	Minifix Drum 15 mm	Tambor Minifix 15 mm	15
2402	H	Guia deslizadora	Slide Guide	Guía de Deslizadora	8
1327	I	RD 60 preto s/ trava	Castor 60 black without lock	Ruedas 75 mm negro Sin Bloqueo	3
1081	J	RD 60 cromado s/ trava	Castor 60 black without lock	Ruedas 75 mm chrome Sin Bloqueo	3
1659	K	Suporte de Prateleira 6x12	Shelf Support	Soporte Estantería	10
17128	L	Trilho SP 15 - 1730mm Nogueira (R.Malbec)	Rail SP 15 - 1730mm Nogueira (R.Malbec)	Rieles SP 15 - 1730mm Nogueira (R.Malbec)	02
17127		Trilho SP 15 - 1730mm Grigio (Off White)	Rail SP 15 - 1730mm Grigio (Off White)	Rieles SP 15 - 1730mm Grigio (Off White)	
12300	M	Tapa furo adesivo 19mm Off White	Tapa Hole Stickers Off White	Tapa del Agujero Pegatinas Off White	10
10466		Tapa furo adesivo 19mm Rustico. Malbec/R.Malbec	Tapa Hol.Stick.Rustico Malbec/Rustico.Malbec	Tap.del.Agu. Peg/ Rustico Malbec/Rustico.M	
16097		Tapa furo adesivo 19mm RusticoTerrara	Tapa Hole Stickers RusticoTerrara	Tapa del Agujer Pegat/ Rustico Terrara	

Atualizado em: Up-to-date on Modernización en
 18/06/2018 | CDIP-009-17.078
 Revisão - 00



Ao solicitar assistência, informe o número da peça e código do acessório

When requesting assistance, tell the part number and serial number of accessory
 Al solicitar asistencia, informe el número de pieza y número de serie del accesorio

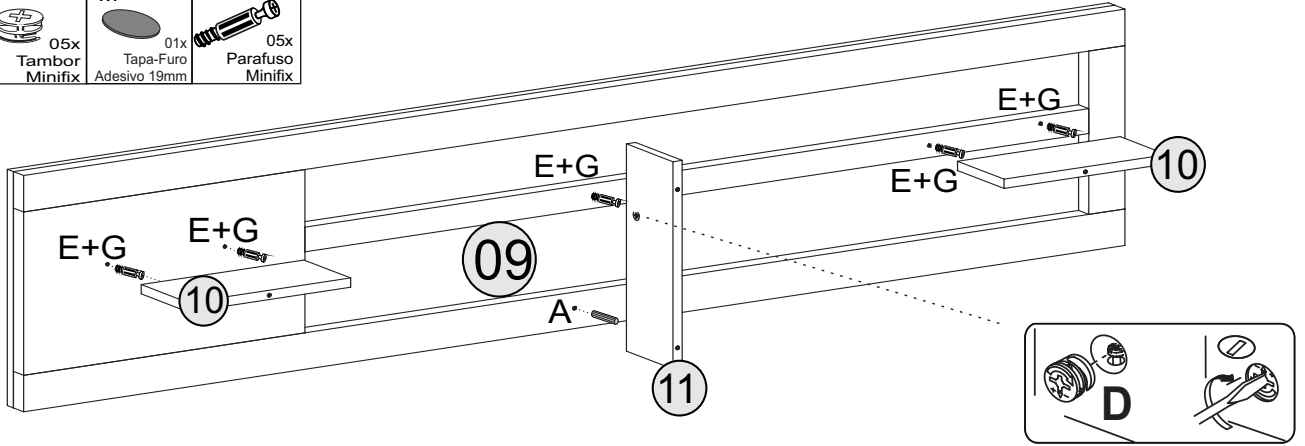


17.078 - BANCADA CORA

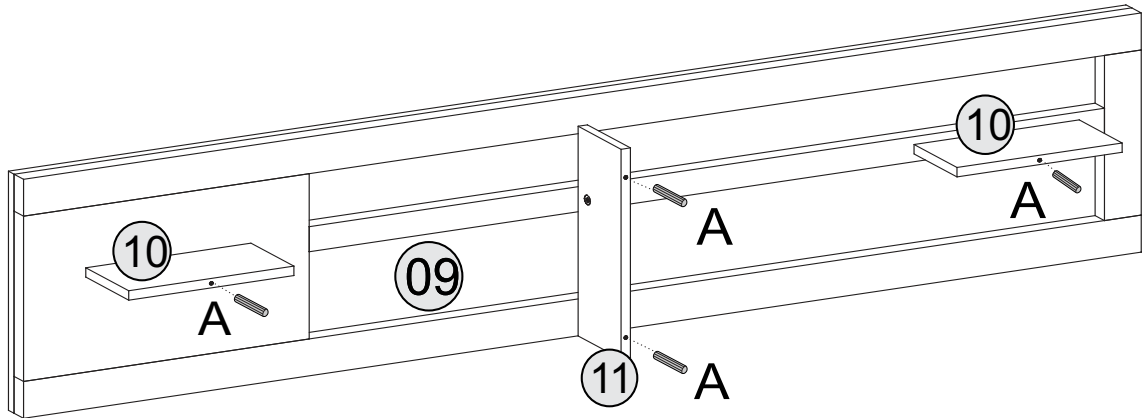
Cora Tv Bench
Rack Cora



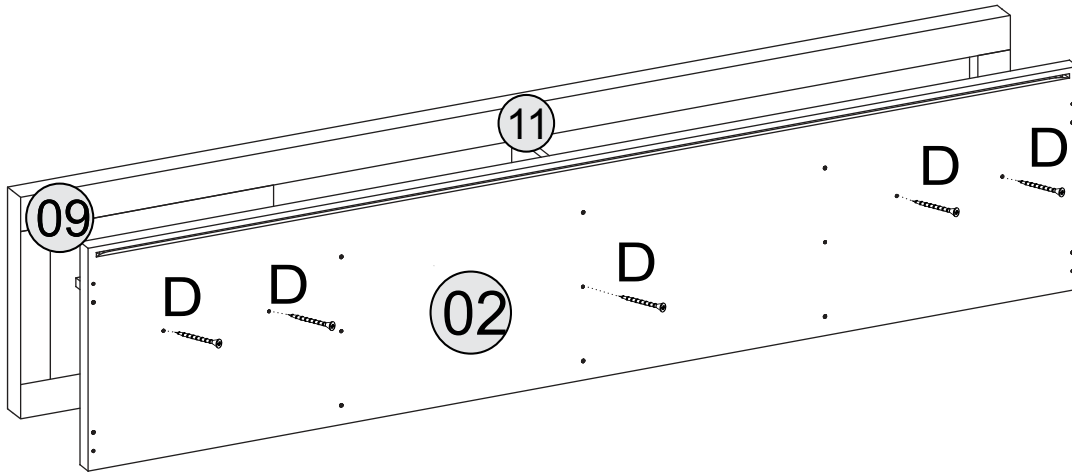
- 1º** **A** 01x Cavilha 6 x 30
- G** 05x Tambor Minifix
- M** 01x Tapa-Furo Adesivo 19mm
- E** 05x Parafuso Minifix



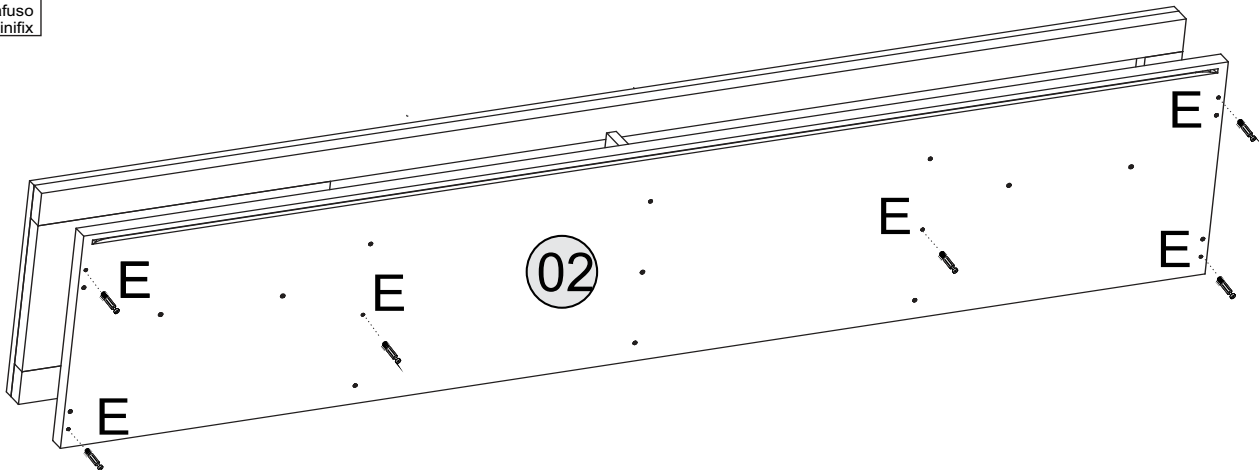
- 2º** **A** 04x Cavilha 6 x 30



- 3º** **D** 05 Parafuso 4,5x50



- 4º** **E** 06x Parafuso Minifix

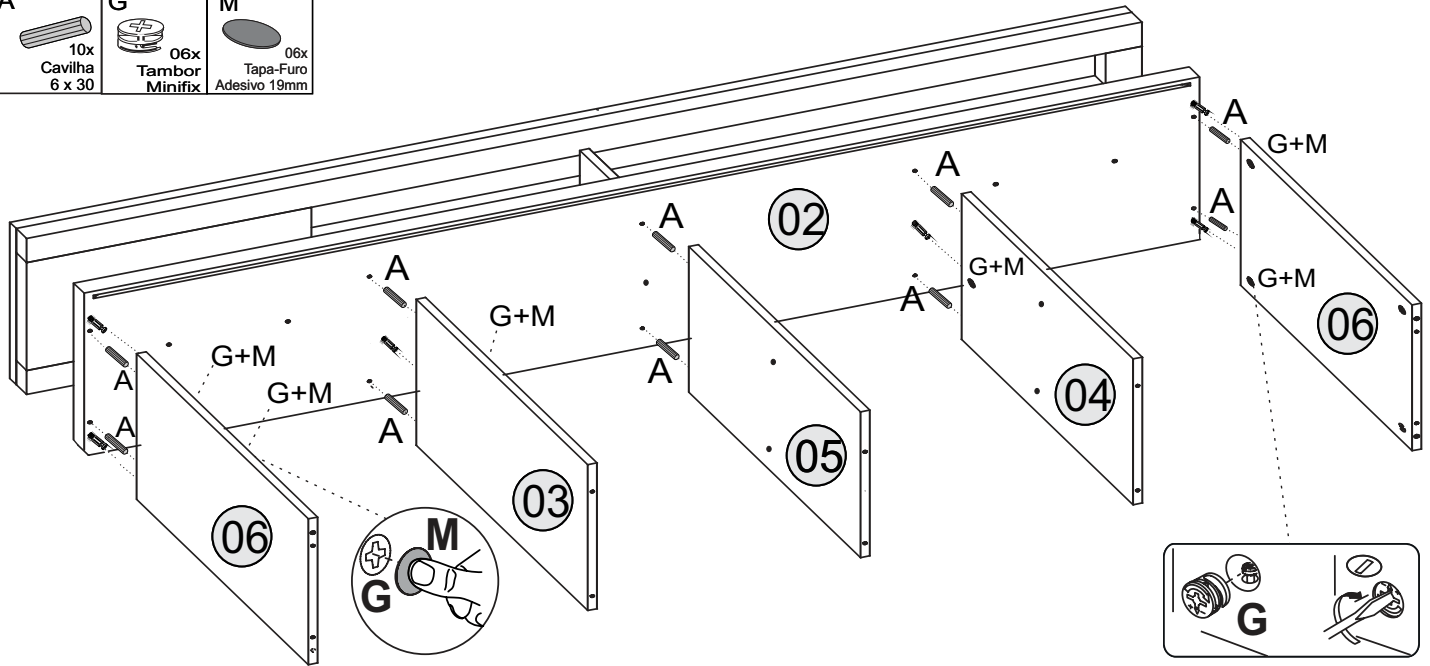


17.078 - BANCADA CORA

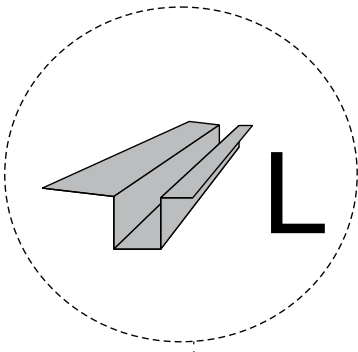
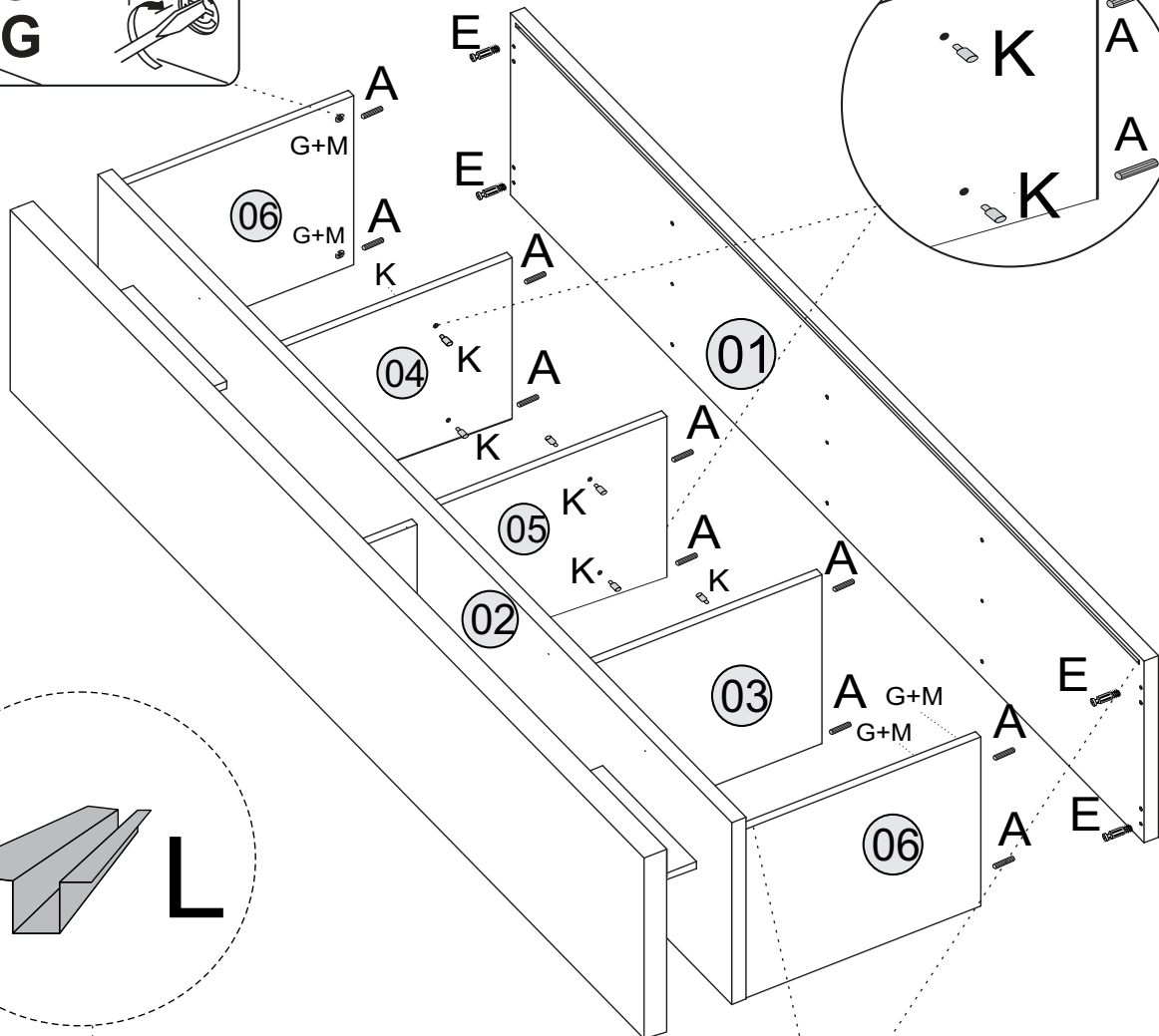
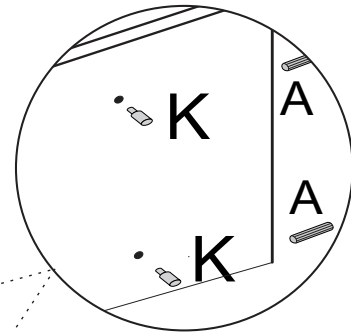
Corra Tv Bench
 Rack Corra



- 5º**
- A** 10x Cavilha 6 x 30
 - G** 06x Tambor Minifix
 - M** 06x Tapa-Furo Adesivo 19mm



- 6º**
- A** 10x Cavilha 6 x 30
 - G** 04x Tambor Minifix
 - M** 04x Tapa-Furo Adesivo 19mm
 - E** 04x Parafuso Minifix
 - K** 10x Suporte de Prateleira
 - L** 02x Trilho Plástico 1730x15x10mm



Encaixar os Trilhos nas peças (nº01) e (nº02)
 Enganche los rieles en las piezas (nº01) y (nº02)
 Fit the Rails into the pieces (nº01) and (nº02)

17.078 - BANCADA CORA

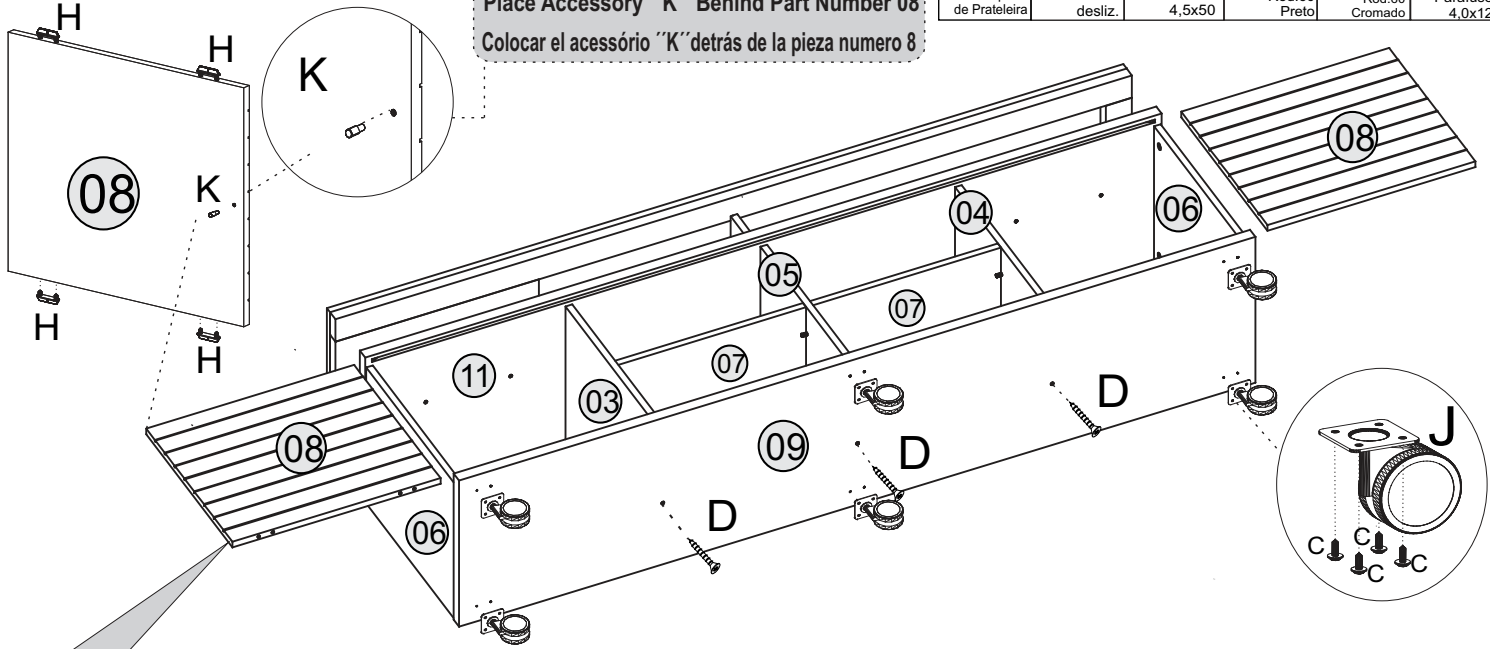
Cora Tv Bench
 Rack Cora



7°

Colocar o acessório "K" atrás da Peça 08:
 Place Accessory "K" Behind Part Number 08:
 Colocar el accesorio "K" detrás de la pieza numero 8

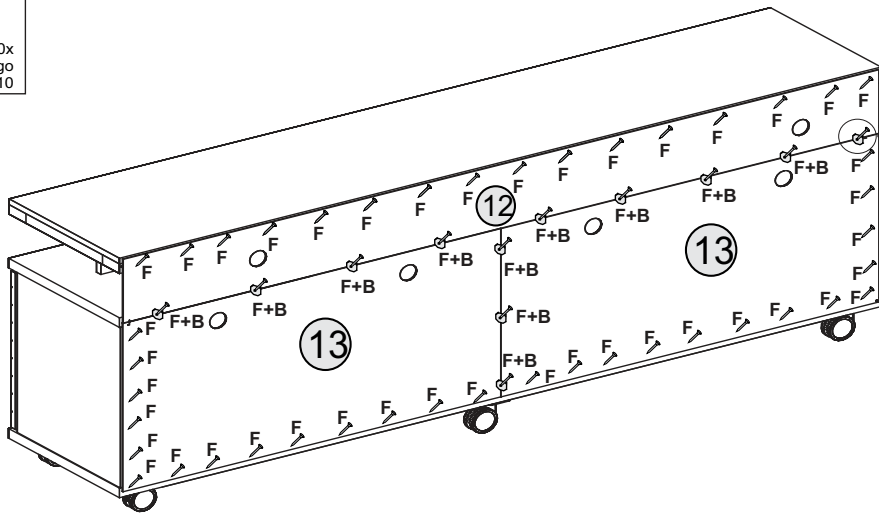
K	H	D	I	J	C
2x Suporte de Prateleira	8x Guia desliz.	3x Parafuso 4,5x50	3x Rod.60 Preto	3x Rod.60 Cromado	24x Parafuso 4,0x12



Colocar a peça nº08 nos Trilhos antes de Parafusar a Peça nº09
 Place The Door (Part nº08) on The Rails Before Screwing The (Part nº09)
 Coloque la (Pieza nº08) en los Rieles antes de atornillar la (Pieza nº09)

8°

B	F
12x Junção de Fundo	60x Pregos 10x10



Aspecto Final
Final View
Vista Final

