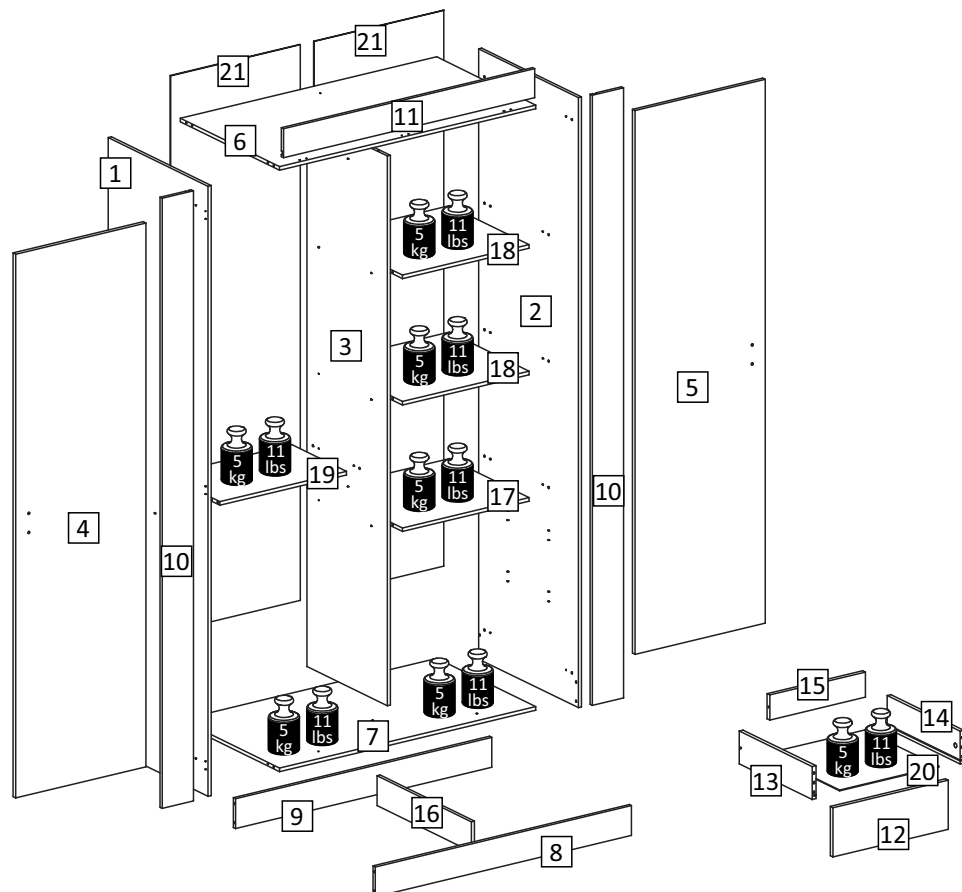
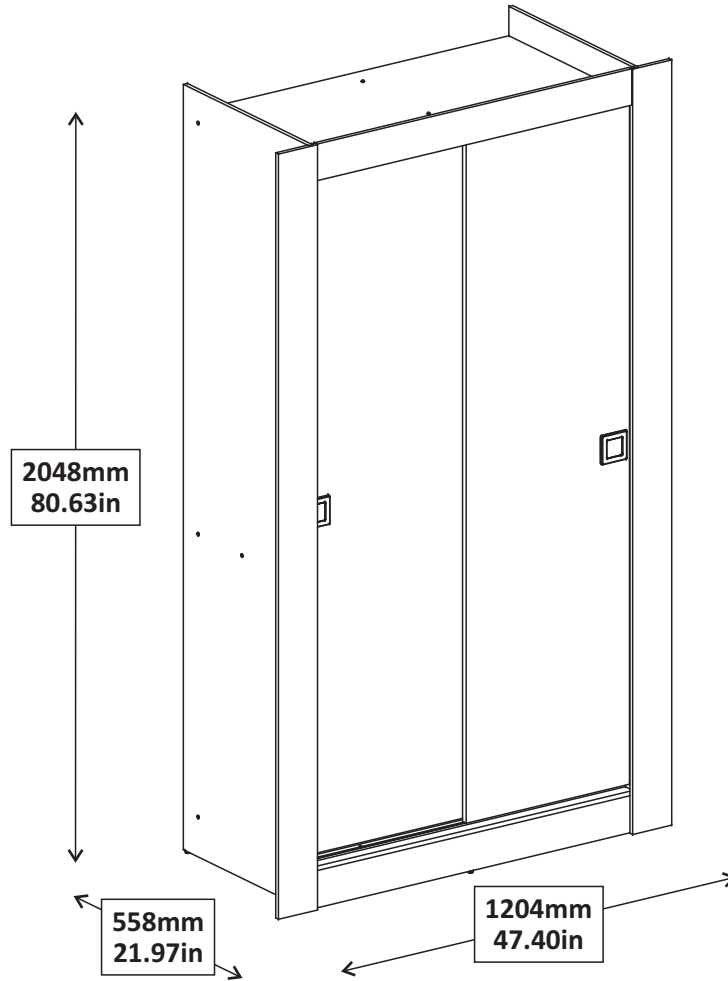
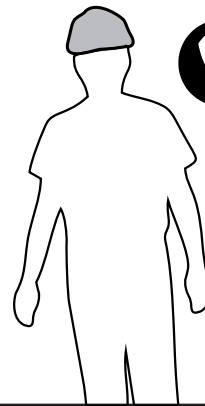
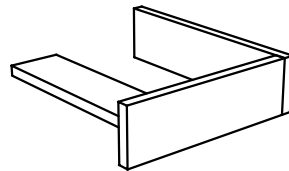
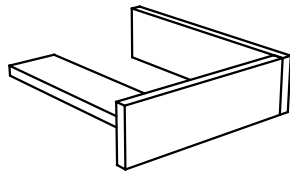
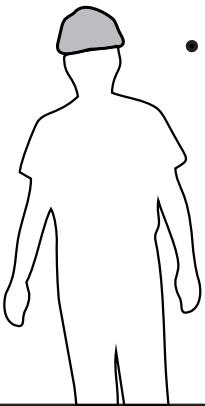
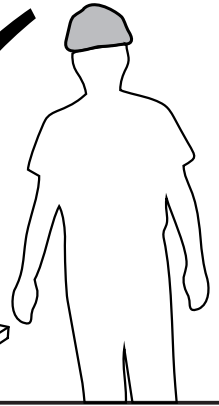
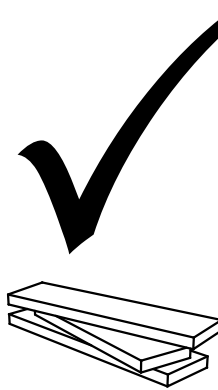
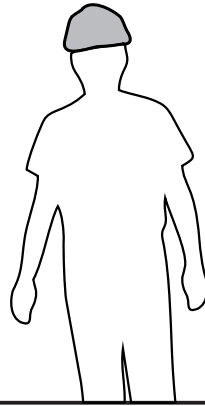
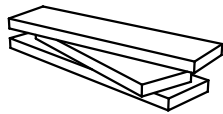
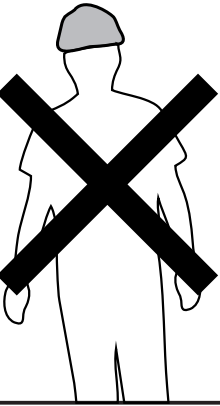
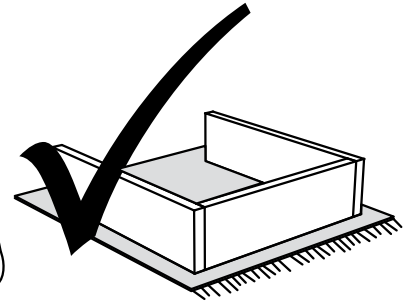
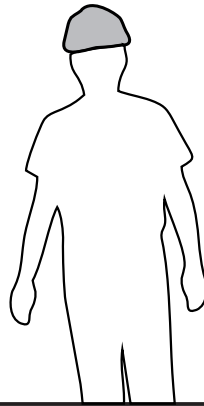
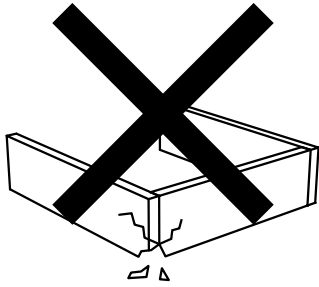
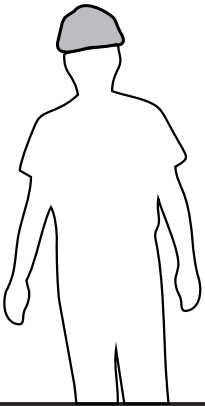
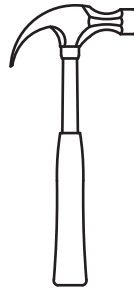
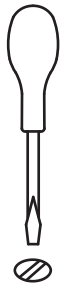
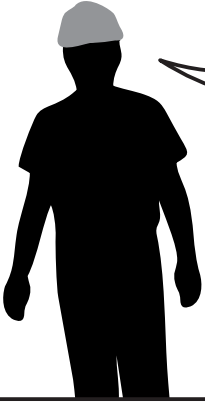


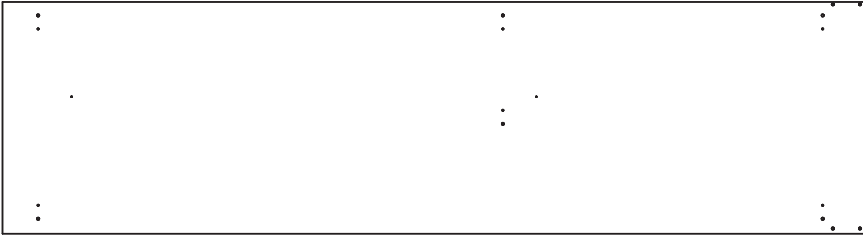
MADESA

1045C

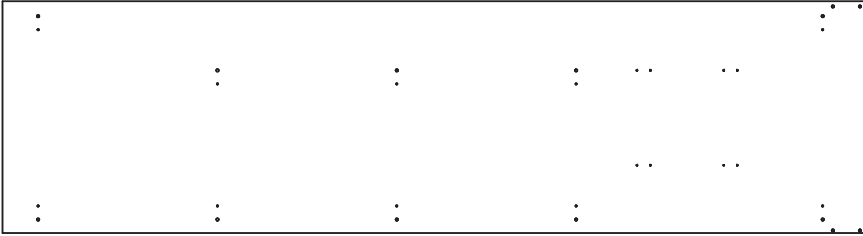


MADESA

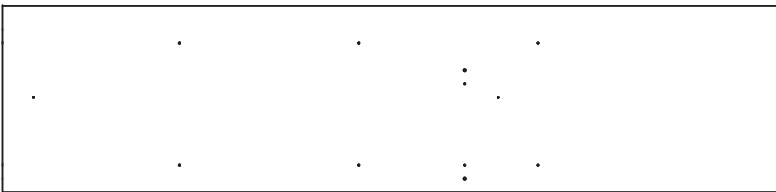




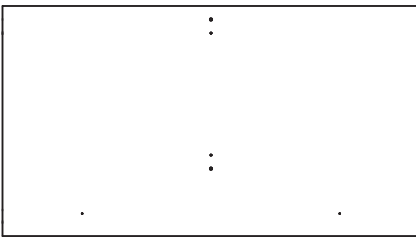
1 (12 x 547 x 2042mm)
(0,47 x 21,54 x 80,39in)



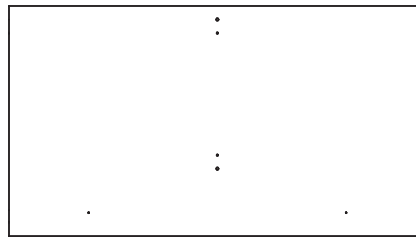
2 (12 x 547 x 2042mm)
(0,47 x 21,54 x 80,39in)



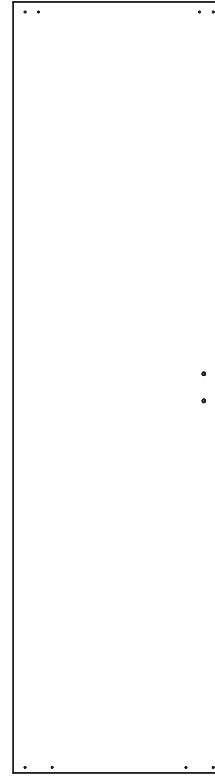
3 (12 x 440 x 1840mm)
(0,47 x 17,32 x 72,44in)



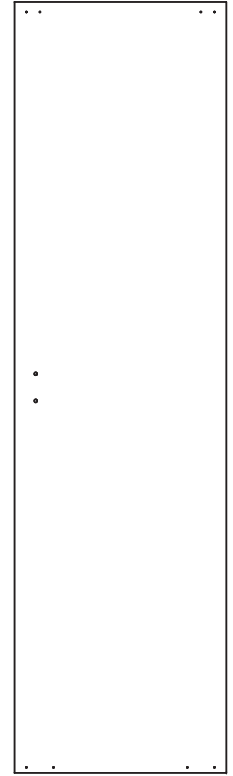
6 (12 x 543 x 984mm)
(0,47 x 21,38 x 38,74in)



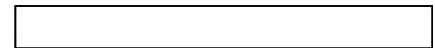
7 (12 x 543 x 984mm)
(0,47 x 21,38 x 38,74in)



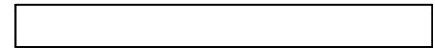
4 (15 x 498 x 1820mm)
(0,59 x 19,61 x 71,65in)



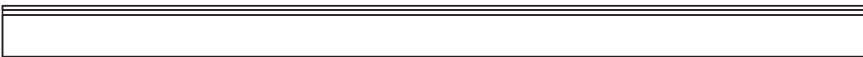
5 (15 x 498 x 1820mm)
(0,59 x 19,61 x 71,65in)



8 (12 x 100 x 984mm)
(0,47 x 3,94 x 38,74in)



9 (12 x 100 x 984mm)
(0,47 x 3,94 x 38,74in)



10 (12 x 120 x 2042mm)-2x
(0,47 x 4,72 x 80,39in)



11 (12 x 97 x 964mm)
(0,47 x 3,82 x 37,95in)



12 (15 x 165 x 422mm)-2x
(0,59 x 6,50 x 16,61in)



13 (15 x 110 x 400mm)-2x
(0,59 x 4,33 x 15,75in)



14 (15 x 110 x 400mm)-2x
(0,59 x 4,33 x 15,75in)



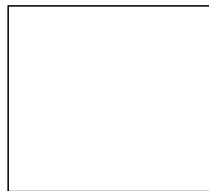
15 (15 x 84 x 367mm)-2x
(0,59 x 3,31 x 14,45in)



16 (12 x 100 x 517mm)
(0,47 x 3,94 x 20,35in)



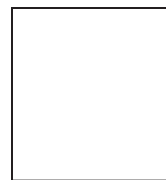
17 (12 x 438 x 486mm)
(0,47 x 17,24 x 19,13in)



18 (12 x 438 x 486mm)-2x
(0,47 x 17,24 x 19,13in)



19 (12 x 300 x 486mm)
(0,47 x 11,81 x 19,13in)

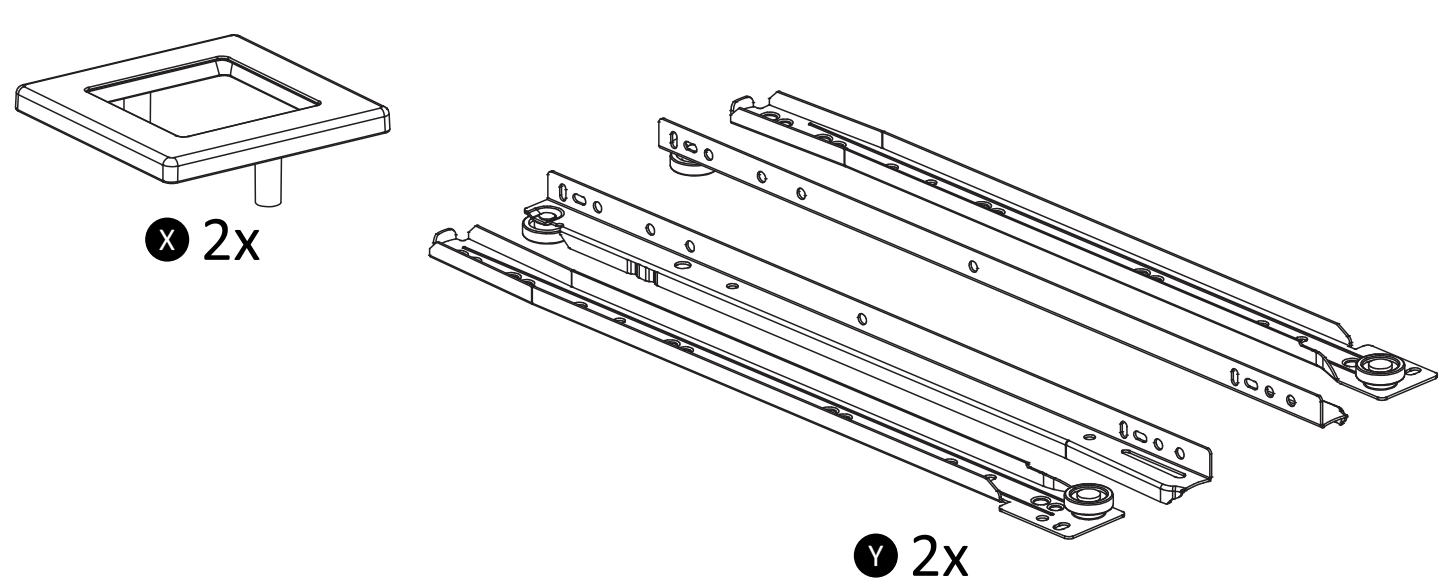
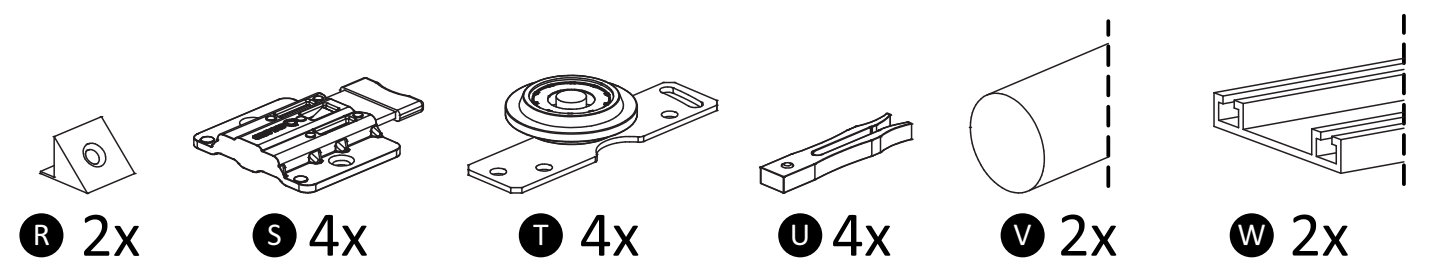
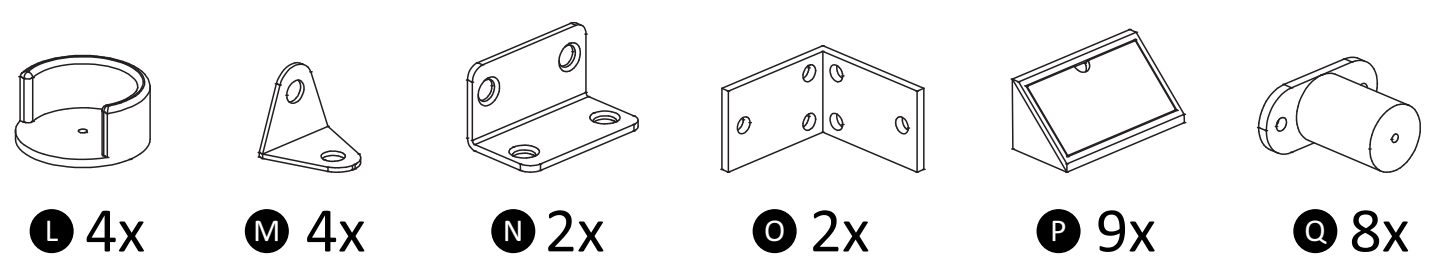
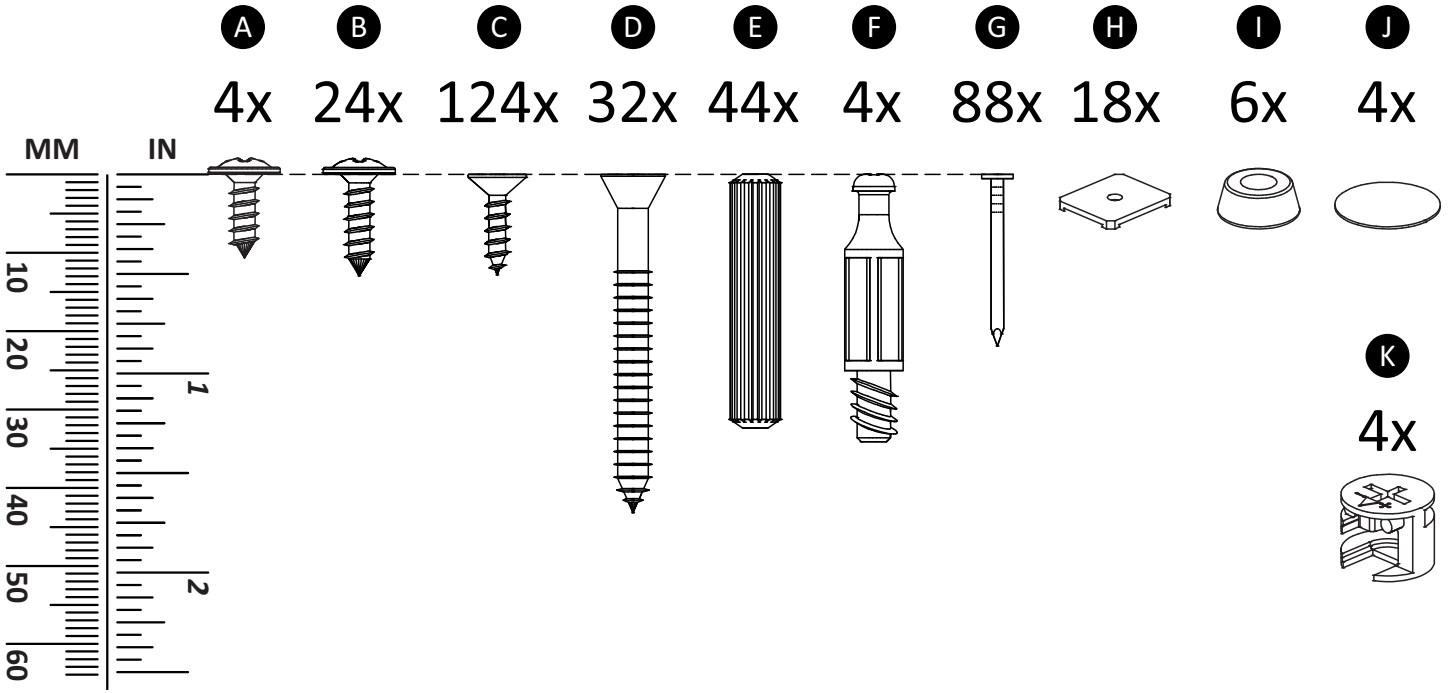


20 (3 x 407 x 381mm)-2x
(0,12 x 16,02 X 15,00in)



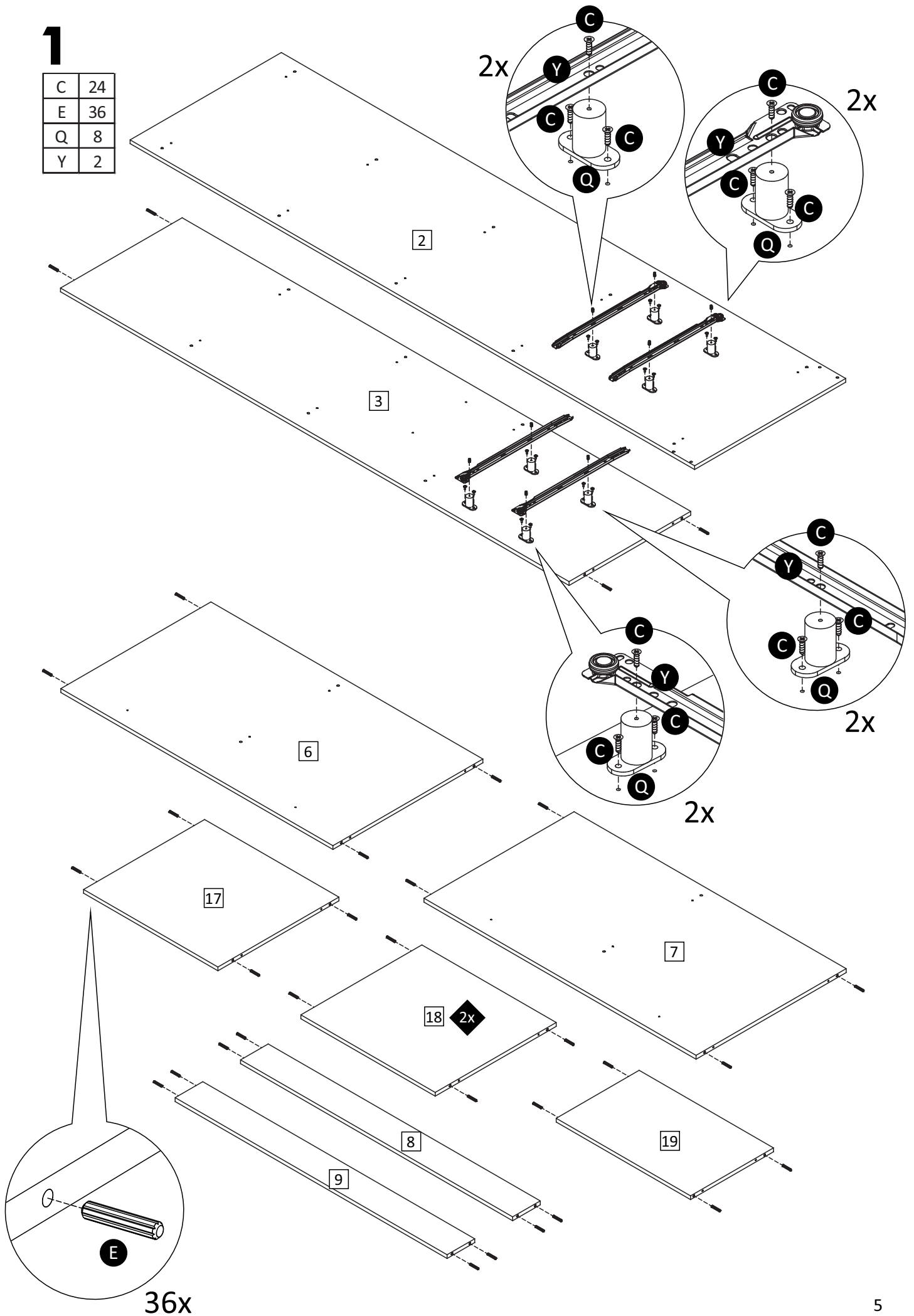
21 (3 x 498 x 1860mm)-2x
(0,12 x 19,61 x 73,23in)

MADESA



1

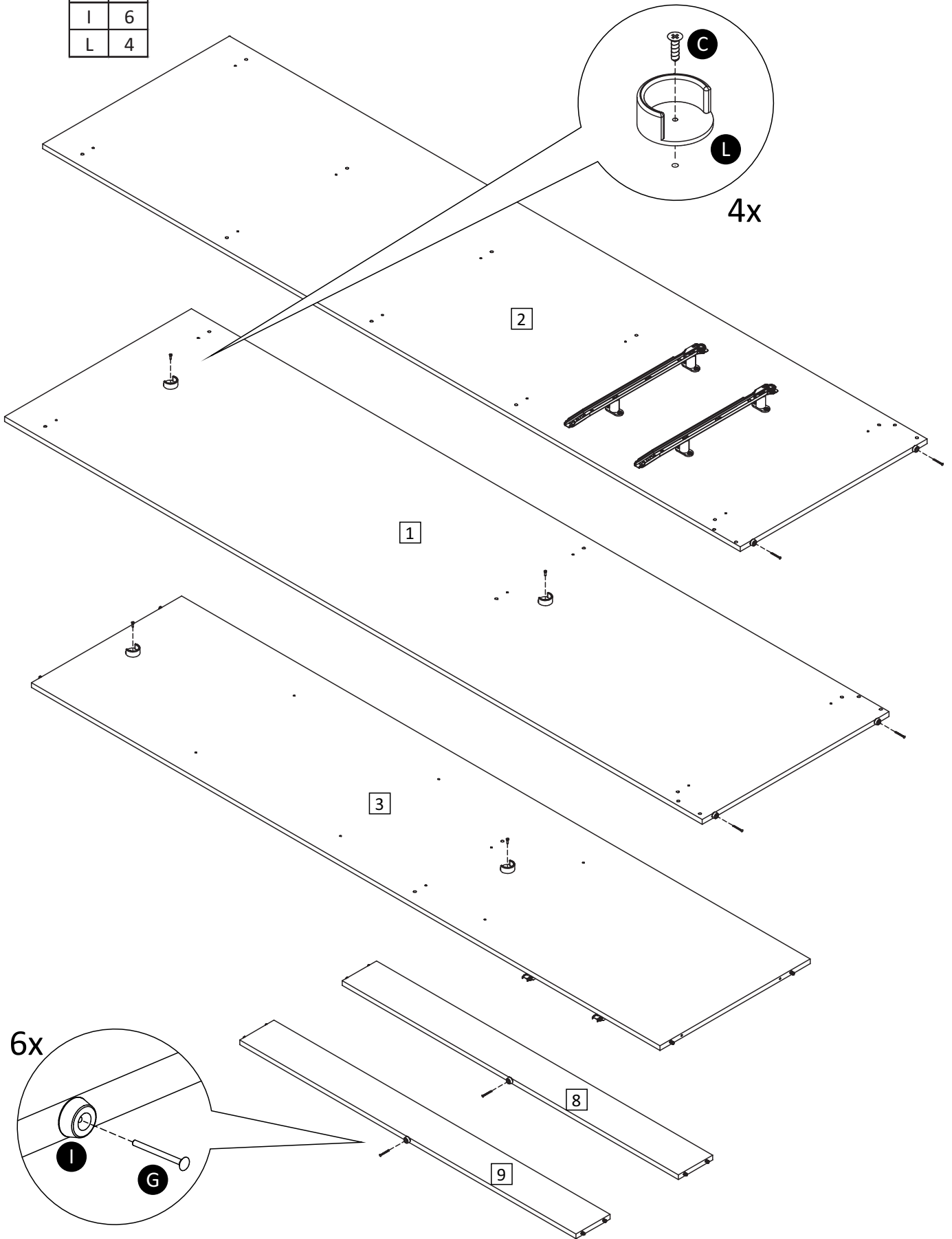
C	24
E	36
Q	8
Y	2



MADESA

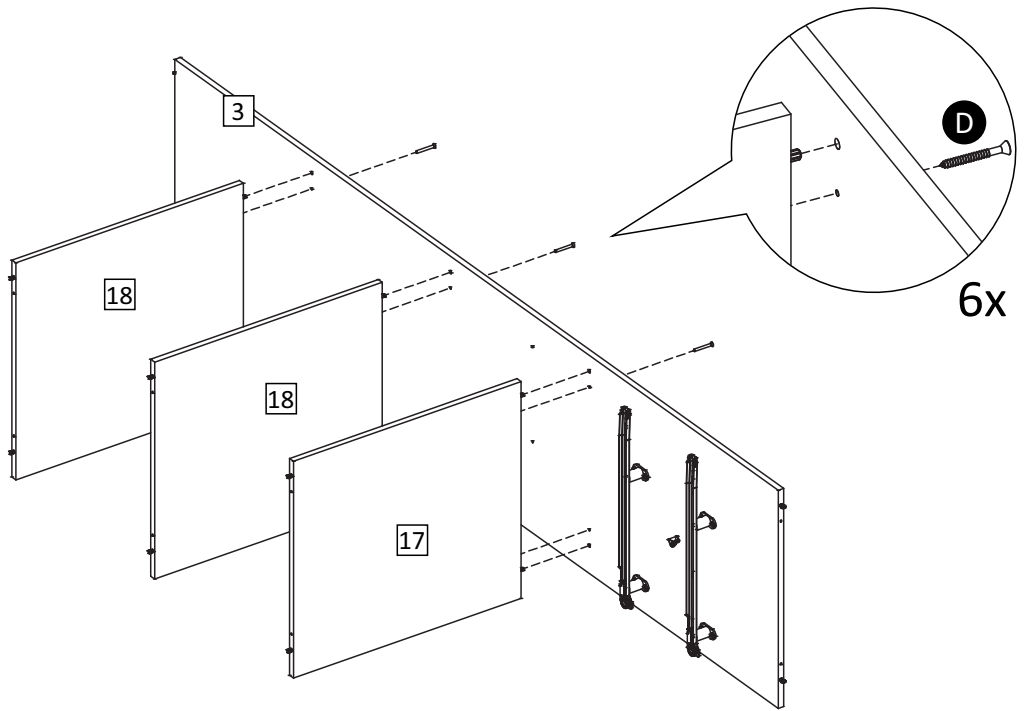
2

C	4
G	6
I	6
L	4



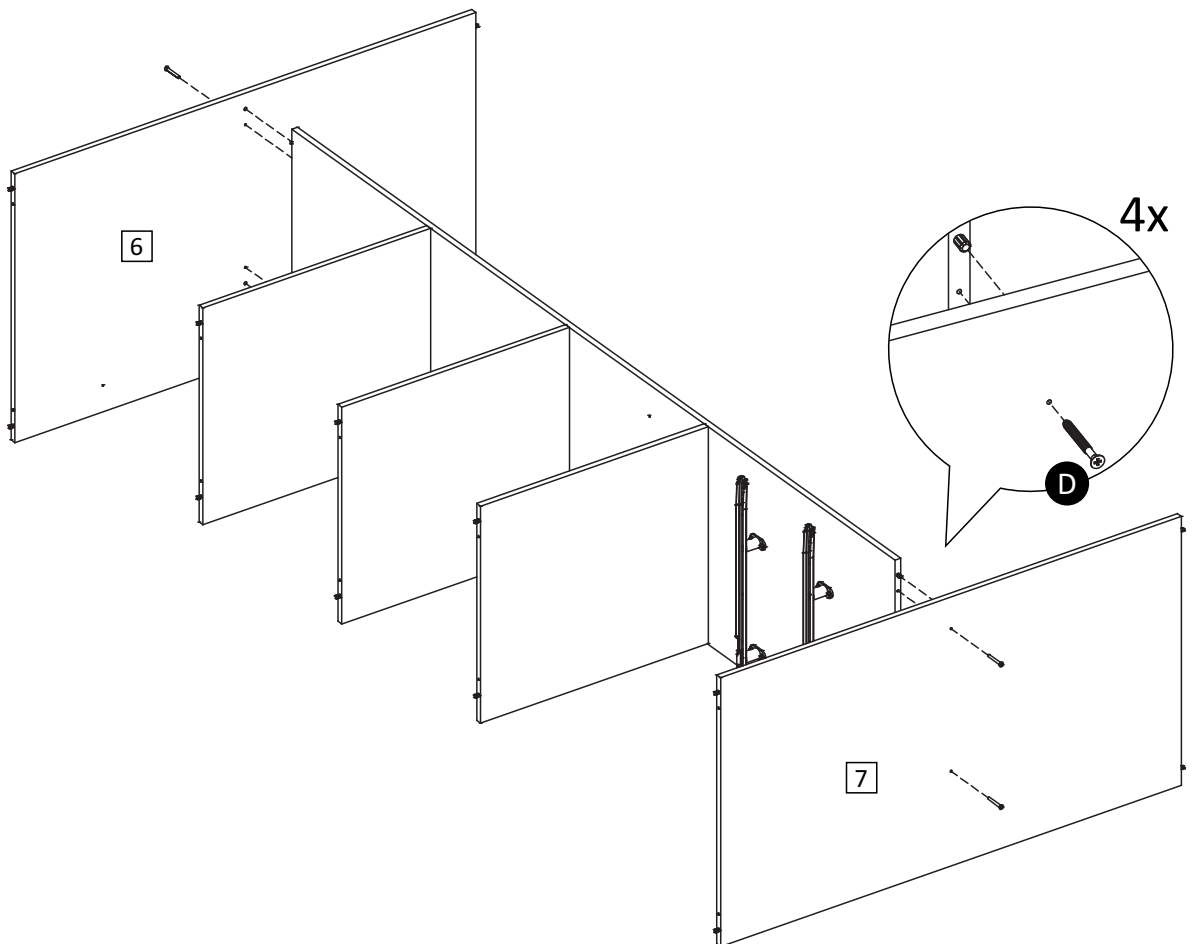
3

D 6



4

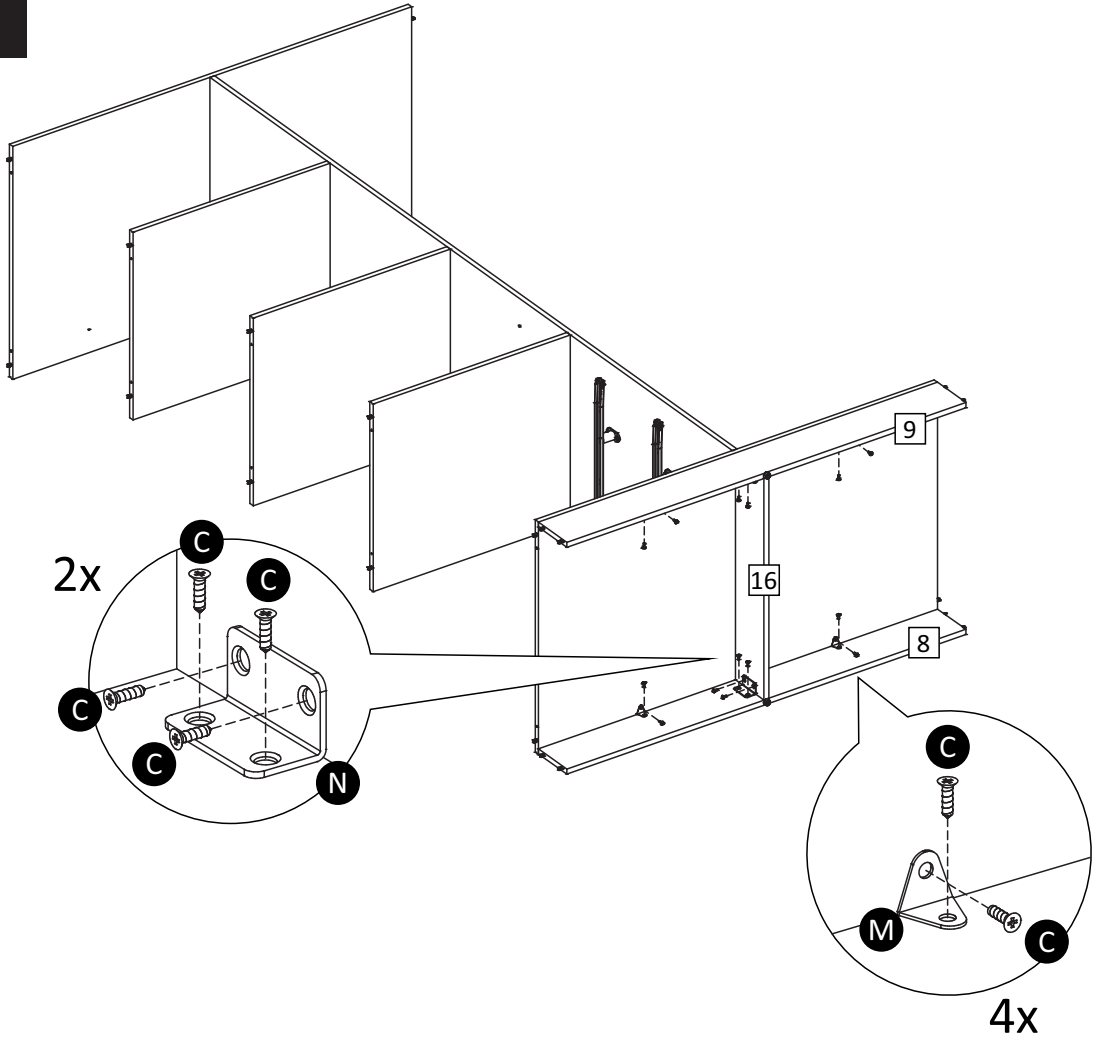
D 4



MADESA

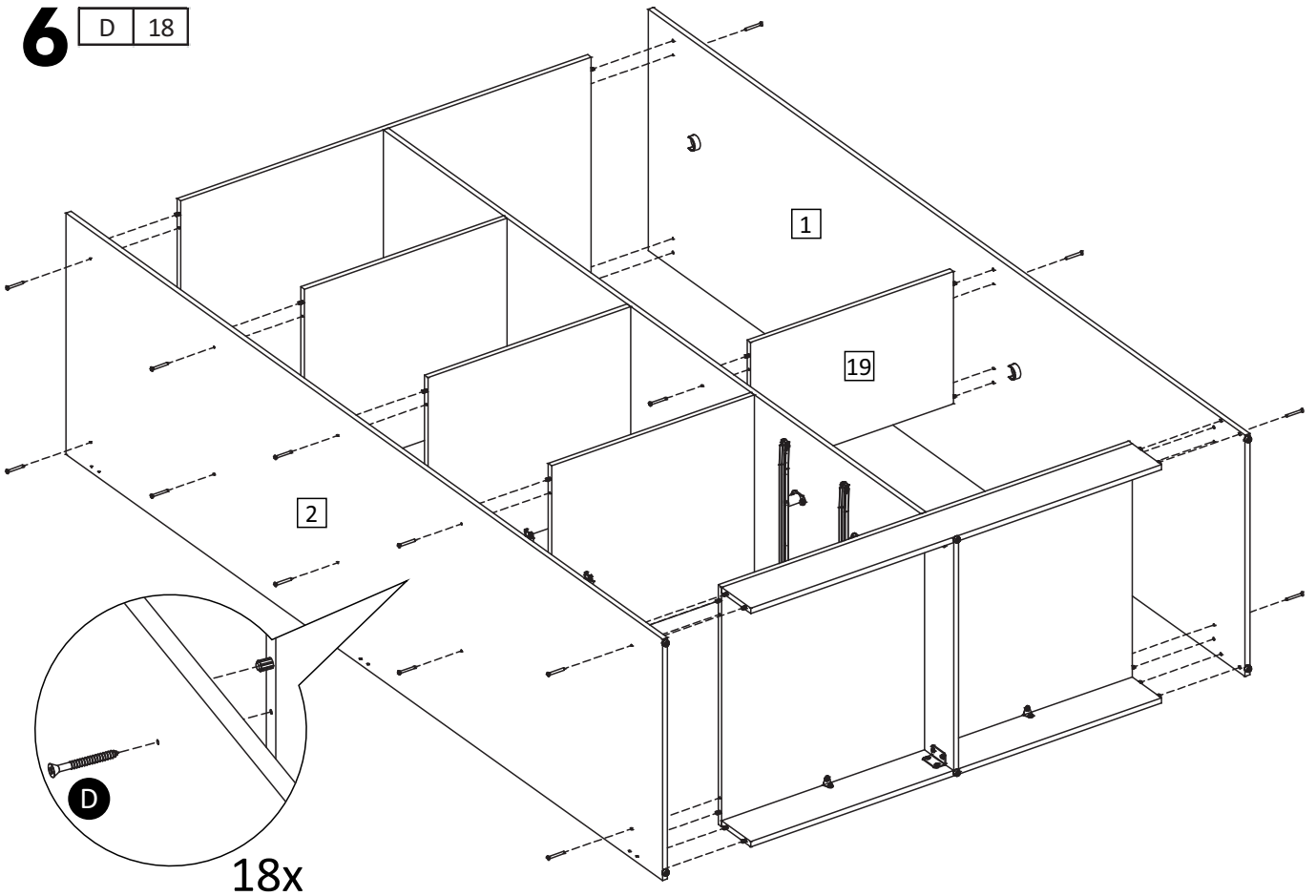
5

C	16
M	4
N	2



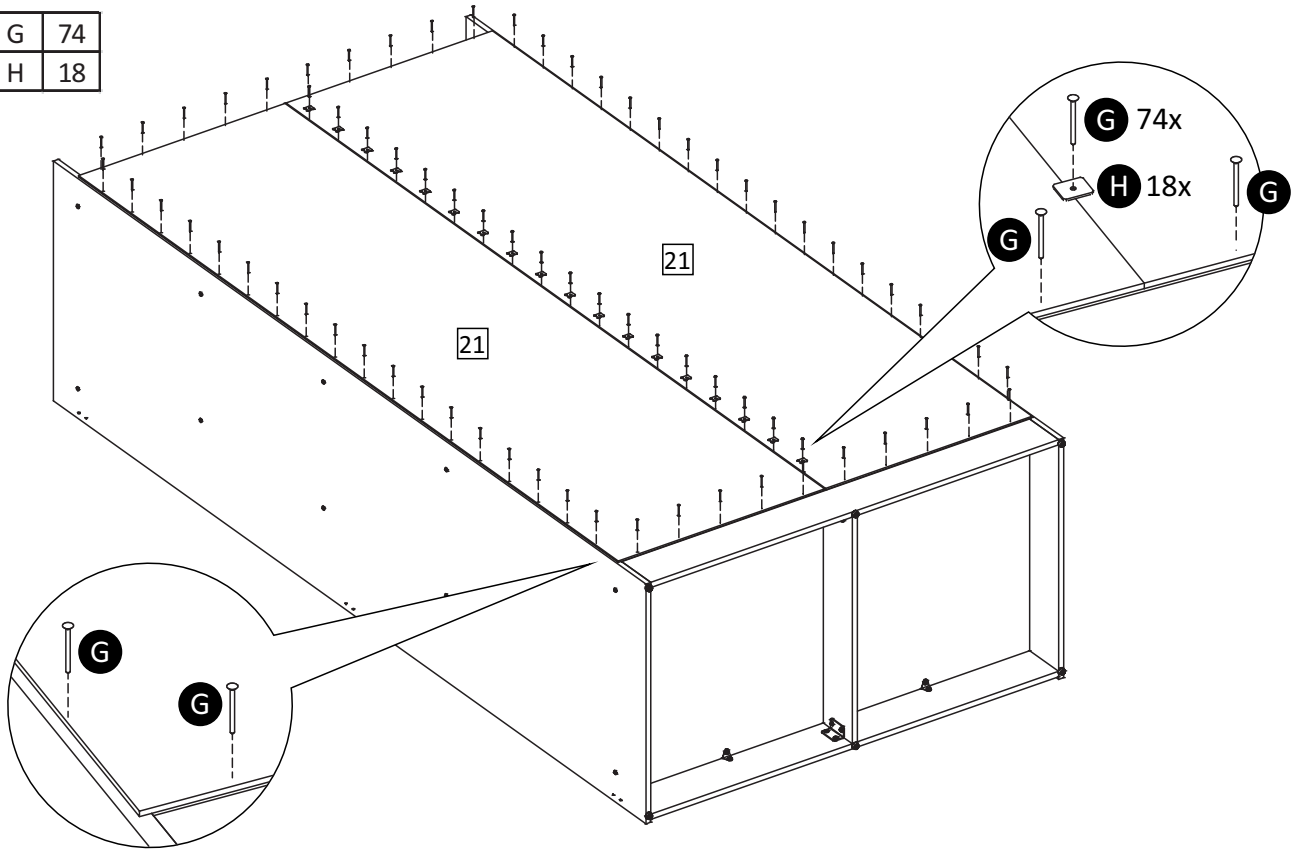
6

D	18
---	----



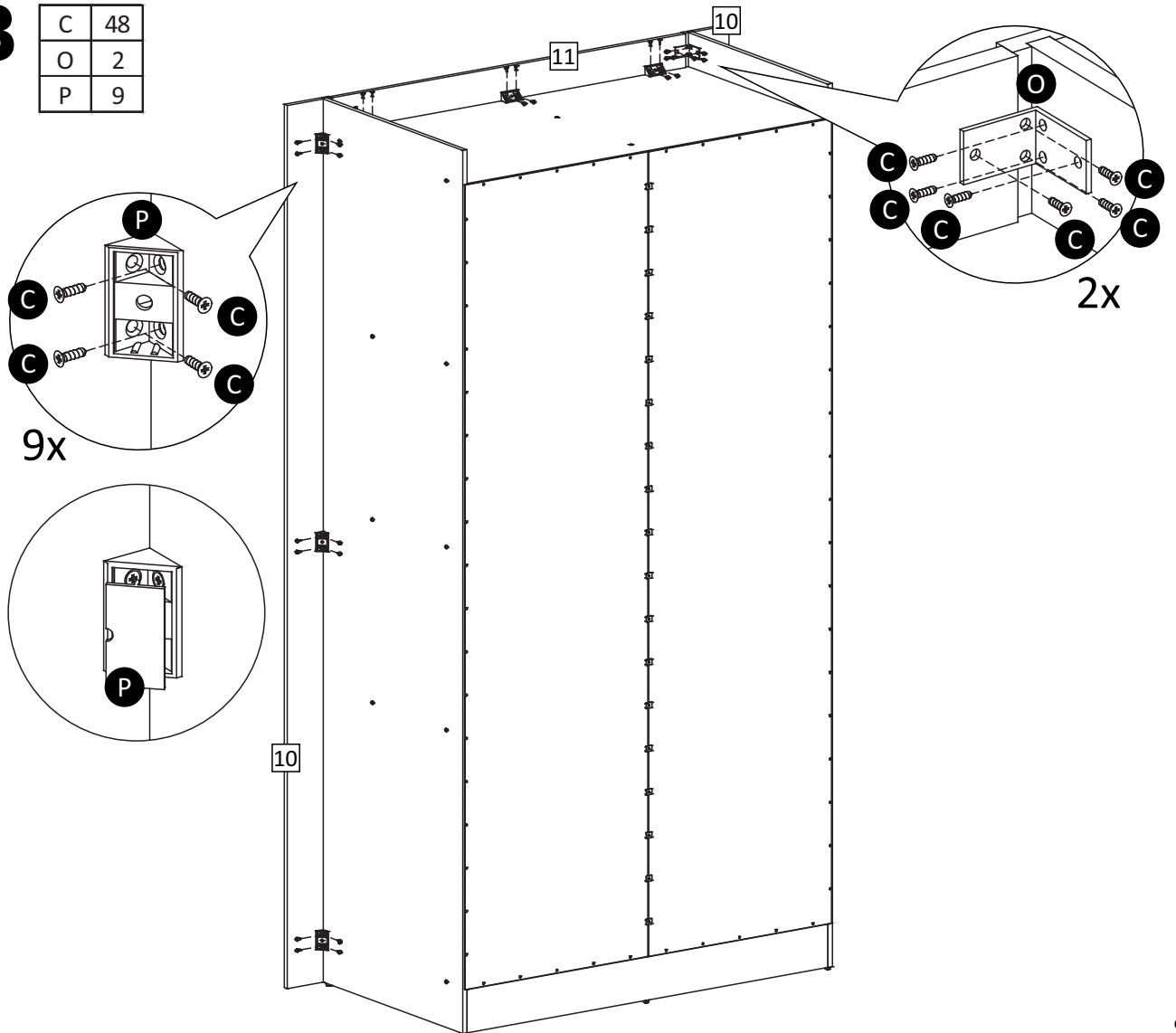
7

G	74
H	18



8

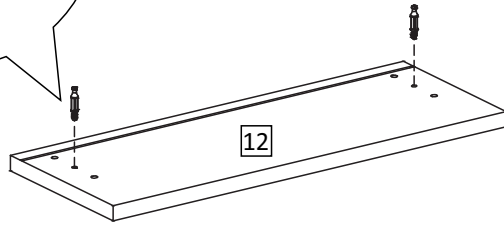
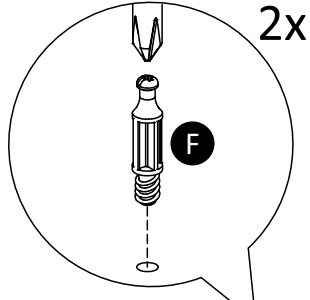
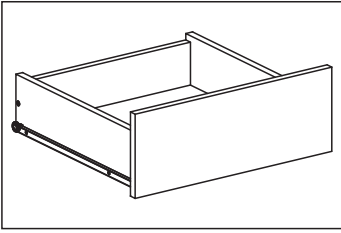
C	48
O	2
P	9



MADESA

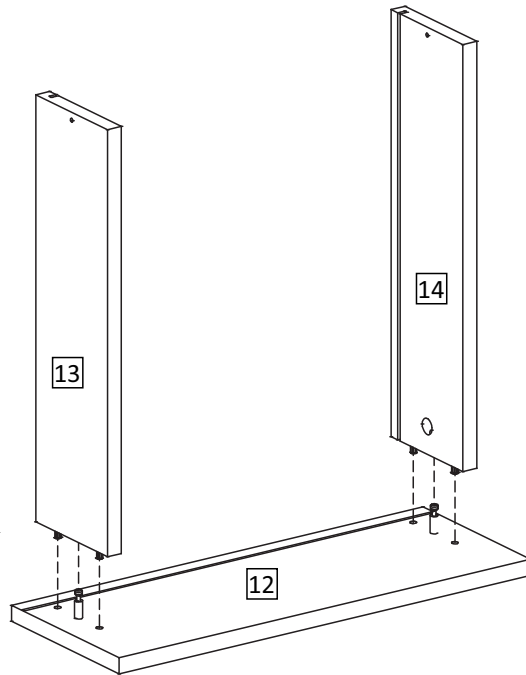
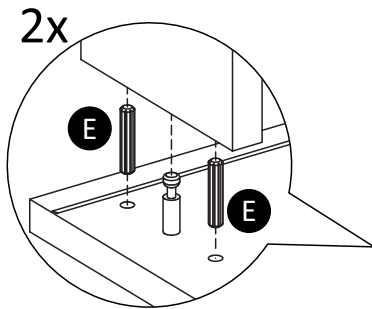
9-2x

F	4
---	---



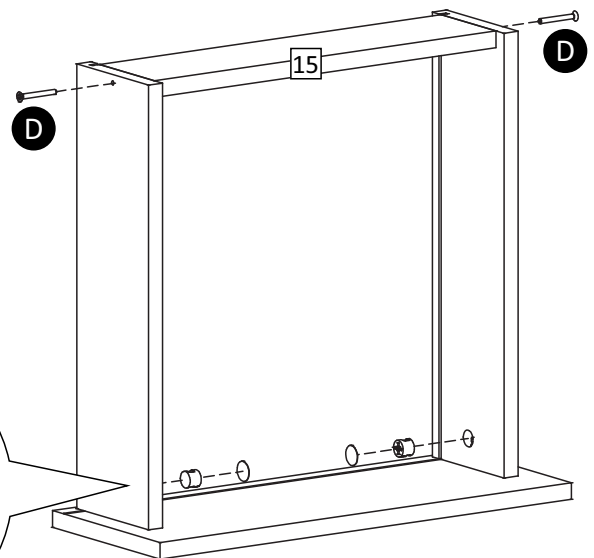
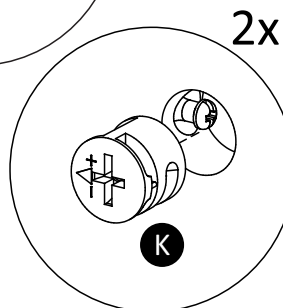
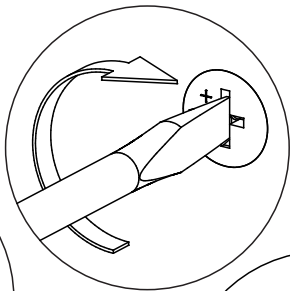
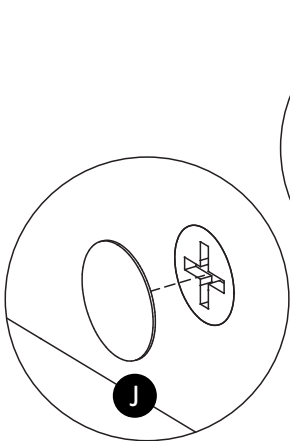
10-2x

E	8
---	---



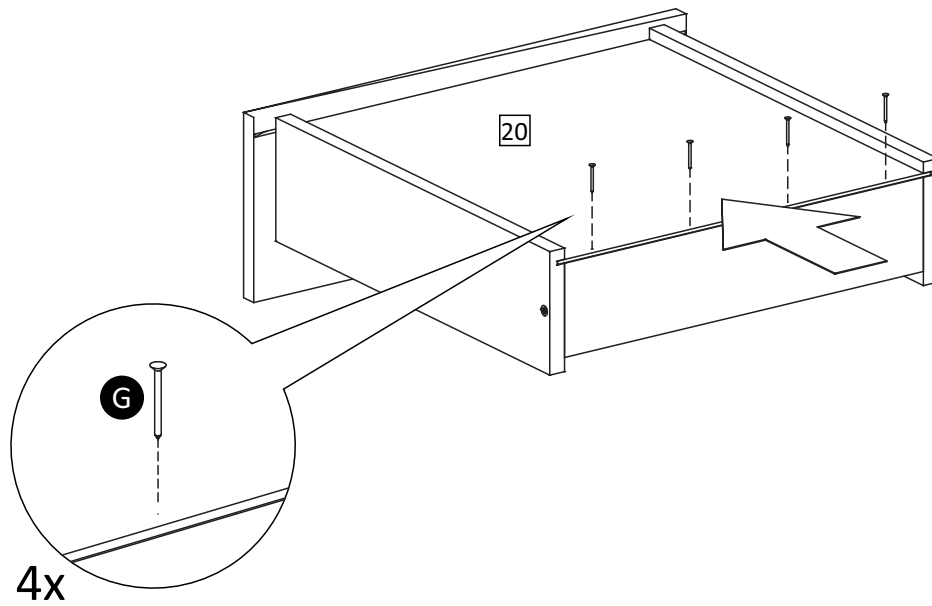
11-2x

D	4
J	4
K	4



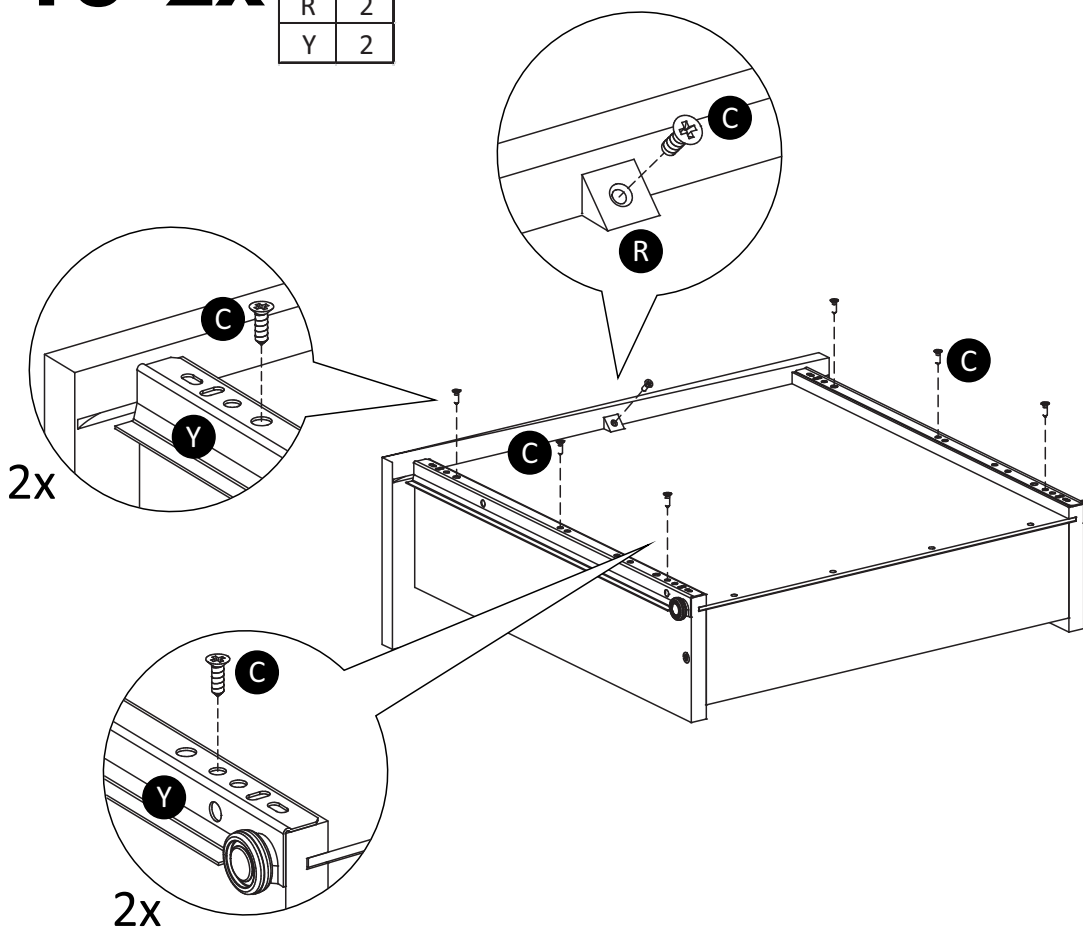
12-2x

G	8
---	---



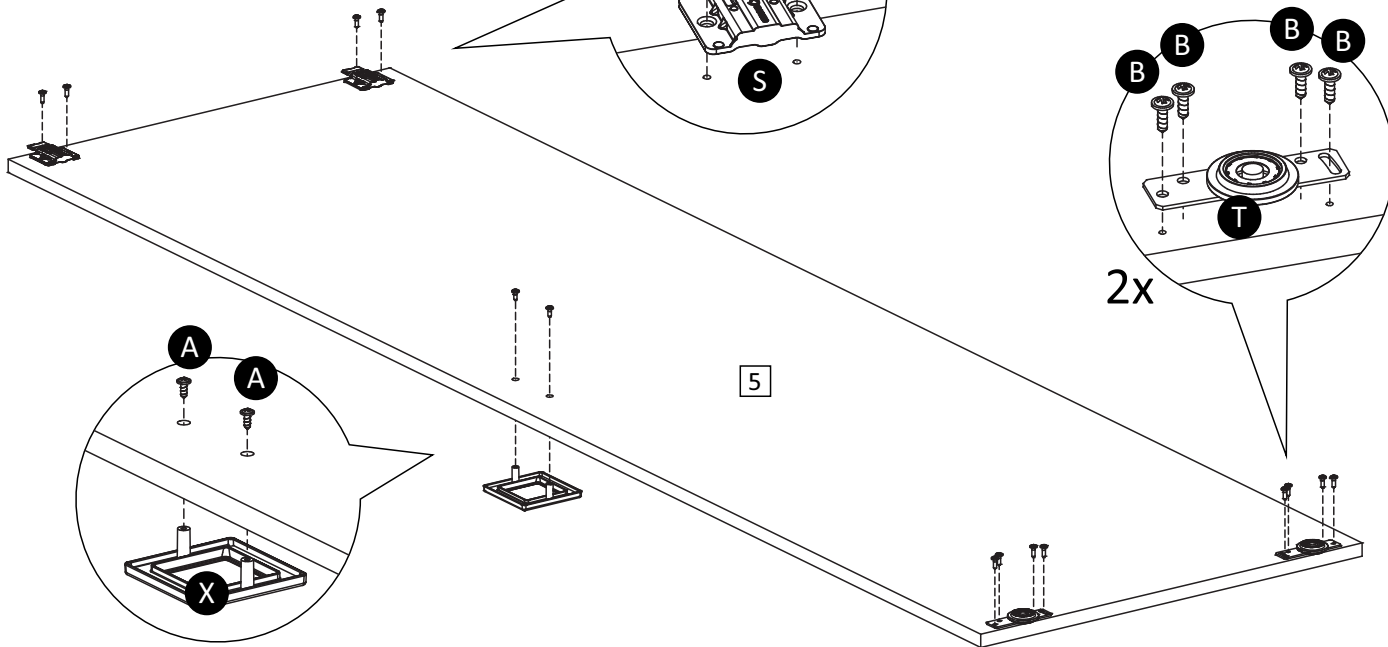
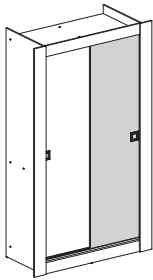
13-2x

C	14
R	2
Y	2



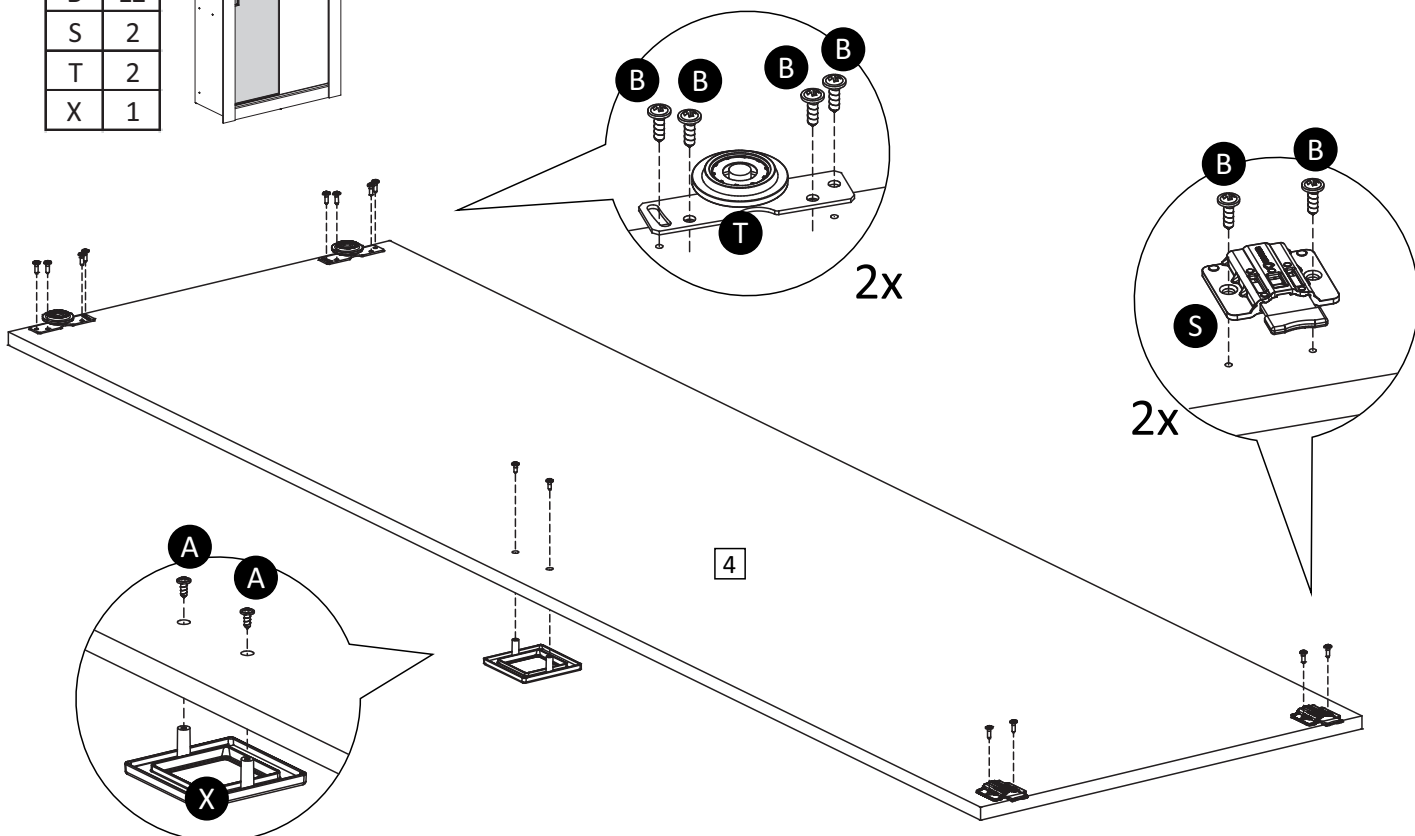
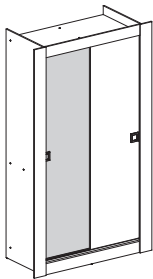
16

A	2
B	12
S	2
T	2
X	1

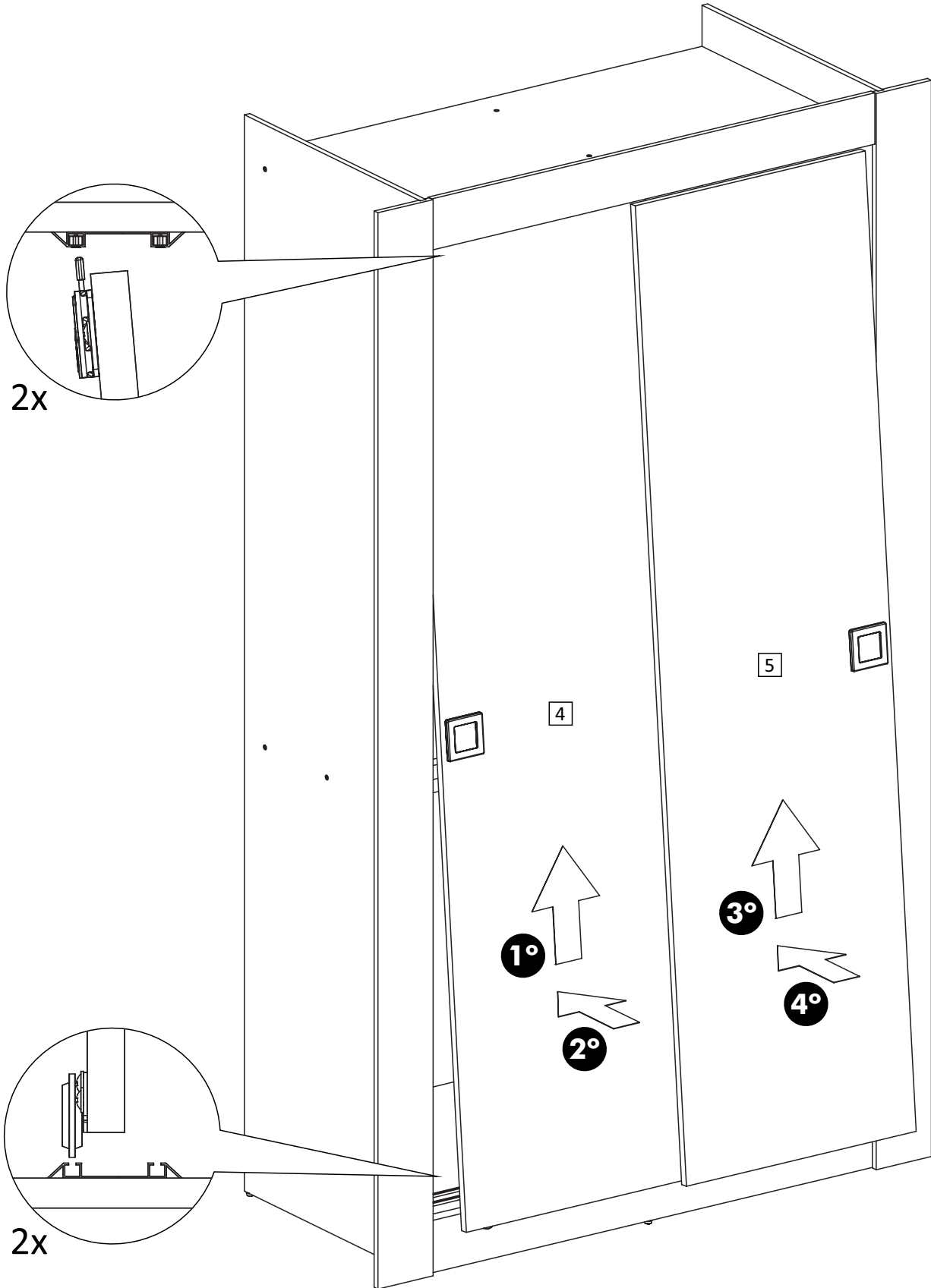


17

A	2
B	12
S	2
T	2
X	1



18



LISTA DE PEÇAS

IT	DESCRIÇÃO:	ESP	LARG	COMP	MAT.	QT
1	LATERAL ESQUERDA	12	547	2042	MDP	1
2	LATERAL DIREITA	12	547	2042	MDP	1
3	DIVISÓRIA	12	440	1840	MDP	1
4	PORTA ESQUERDA	15	498	1820	MDP	1
5	PORTA DIREITA	15	498	1820	MDP	1
6	TAMPO	12	543	984	MDP	1
7	BASE	12	543	984	MDP	1
8	RODAPÉ FRONTAL	12	100	984	MDP	1
9	RODAPÉ TRASEIRO	12	100	984	MDP	1
10	MONTANTE LATERAL	12	120	2042	MDP	2
11	MONTANTE SUPERIOR	12	97	964	MDP	1
12	FRENTE GAVETA	15	165	422	MDP	2
13	LATERAL GAVETA ESQUERDA	15	110	400	MDP	2
14	LATERAL GAVETA DIREITA	15	110	400	MDP	2
15	COSTA GAVETA	15	84	367	MDP	2
16	RODAPÉ CENTRAL	12	100	517	MDP	1
17	TAMPO GAVETAS	12	438	486	MDP	1
18	PRATELEIRA FIXA	12	438	486	MDP	2
19	TAMPO ESQUERDO MENOR	12	300	486	MDP	1
20	FUNDO GAVETA	3	407	381	MDP	2
21	COSTA	3	498	1860	MDF	2

TABELA DE ACESSÓRIOS

IT	DESCRIÇÃO:	QT	MAT.
A	PARAFUSO CF FC 3,5X10mm	4	MET
B	PARAFUSO CF FC 3,5X12mm	24	MET
C	PARAFUSO CC FC 3,5x12mm	124	MET
D	PARAFUSO CC FC 4,5x40mm	32	MET
E	CAVILHA 6x30mm	44	MAD
F	PINO MINIFIX 6x35mm	4	MET
G	PREGO 10X10mm	88	MET
H	FIXADOR COSTAS 15x13x1mm	18	MET
I	SAPATA DESLIZADORA CAMA	6	PLA
J	TAPA FURO 18mm	4	PLA
K	TAMBOR MINIFIX Ø15mm	4	MET
L	SUORTE CABIDEIRO MEIA CANA	4	PLA
M	CANTONEIRA 18x18x0.75mm	4	MET
N	CHAPINHA L 17X17X45mm	2	MET
O	CANTONEIRA 40X25X2.65mm	2	MET
P	CONECTOR DUPLO L 20x20x42mm	9	PLA
Q	AFASTADOR 32mm	8	PLA
R	CANTONEIRA SUP. TRIANG. 14X14mm	2	PLA
S	GUIA RM PLANA 3mm	4	VAR
T	ROLDANA RM CM 129	4	VAR
U	FREIO CM12R	4	PLA
V	TUBO CABIDEIRO 479mm	2	MAD
W	PERFIL PLAS U SEM ABA 980mm	2	PLA
X	PUXADOR 64mm	2	PLA
Y	CORREDIÇA 400mm NORMAL B	2	MET

CUIDADOS COM O PRODUTO

Com o intuito de garantir a sua satisfação e confirmar o nosso compromisso com a qualidade, queremos que o Senhor(a), leia atentamente nossas recomendações para com o cuidado de seu móvel.

- Proteja-o da incidência direta da luz solar;
- Evite colocá-lo próximo de estufas ou saídas de ar condicionado;
- Não deixe em lugar úmido e não o exponha às intempéries;
- Evite objetos pontiagudos sobre a sua superfície;
- Para movimentar o móvel de lugar, carregue-o, não empurre-o nem arraste-o;
- Mantenha o móvel sempre nivelado para garantir o bom funcionamento das portas e gavetas;
- Fixe as costas observando bem o esquadro e colocando a quantidade correta de pregos;

CERTIFICADO DE GARANTIA

Será de 90 dias o prazo para defeitos aparentes e de fácil constatação, contados da data de instalação. Será de (03) meses a garantia do produto por defeitos de fabricação, ressalvadas condições normais de uso e as demais condições do presente certificado, contados da data de emissão da nota fiscal.

IMPORTANTE:

- A execução da montagem deve ser realizada por 2 profissionais especializados;
- As ferramentas para a montagem não acompanham o produto.

