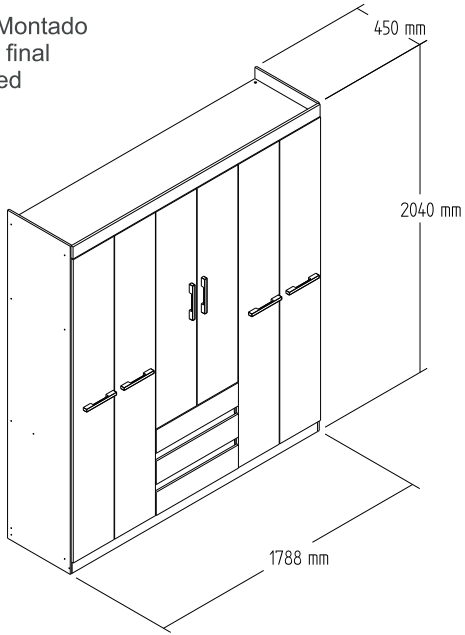


# RP9063- ROUPEIRO

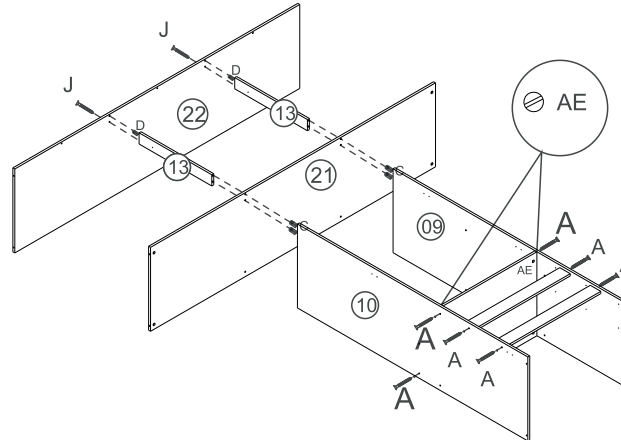
Manual de Montagem  
Assembly Instructions  
Instrucción de Montaje

decibal<sup>®</sup>  
móveis

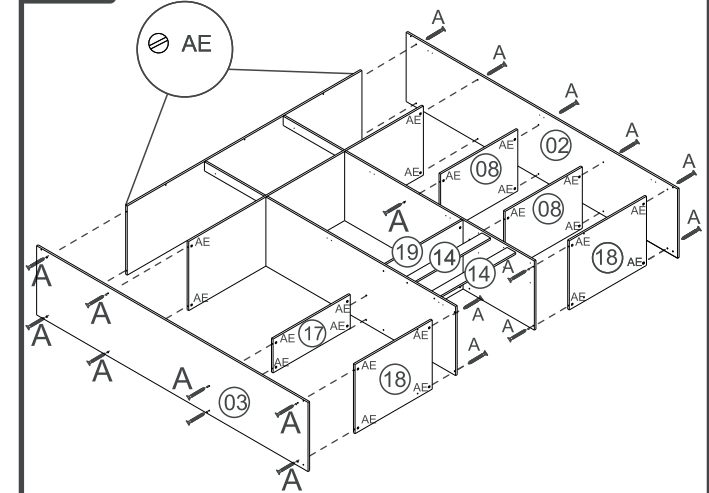
Produto Montado  
Producto final  
Assembled



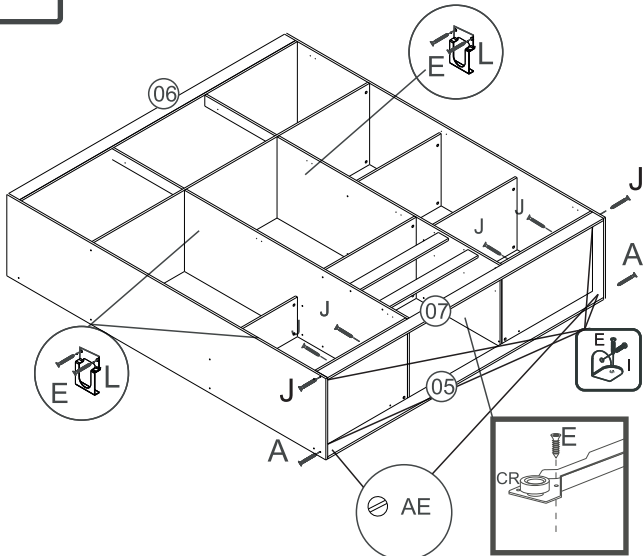
1°



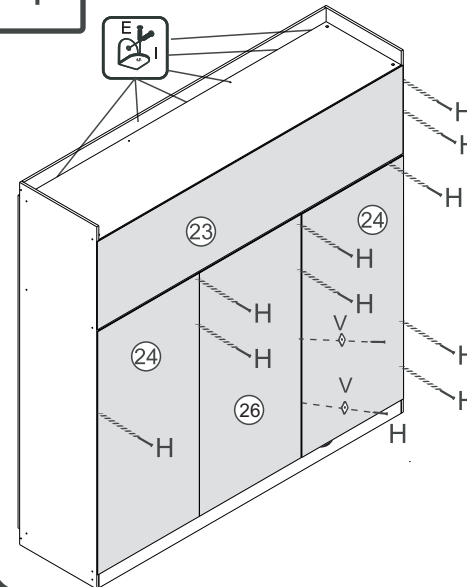
2°



3°



4°



Ferramenta necessárias  
Necessary tools  
Herramientas necesarias

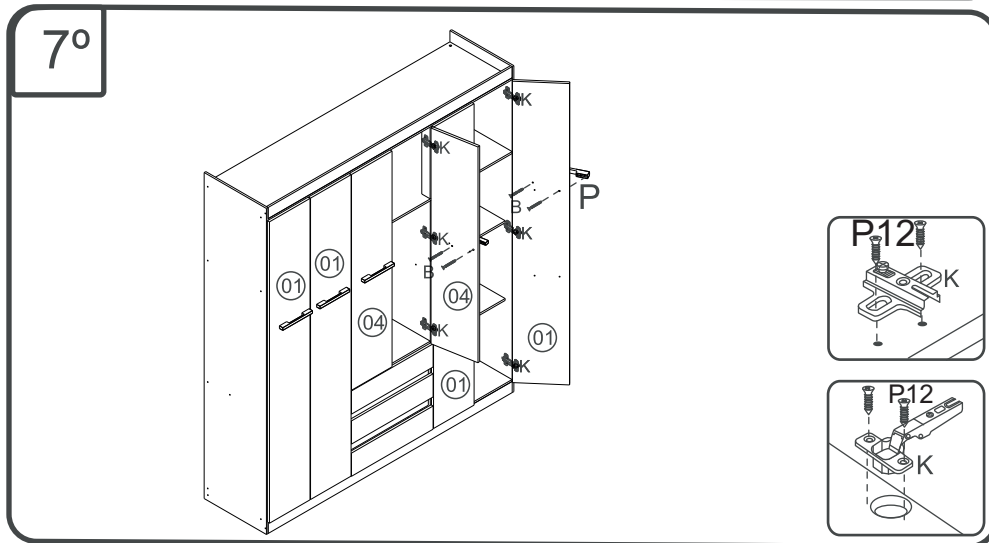
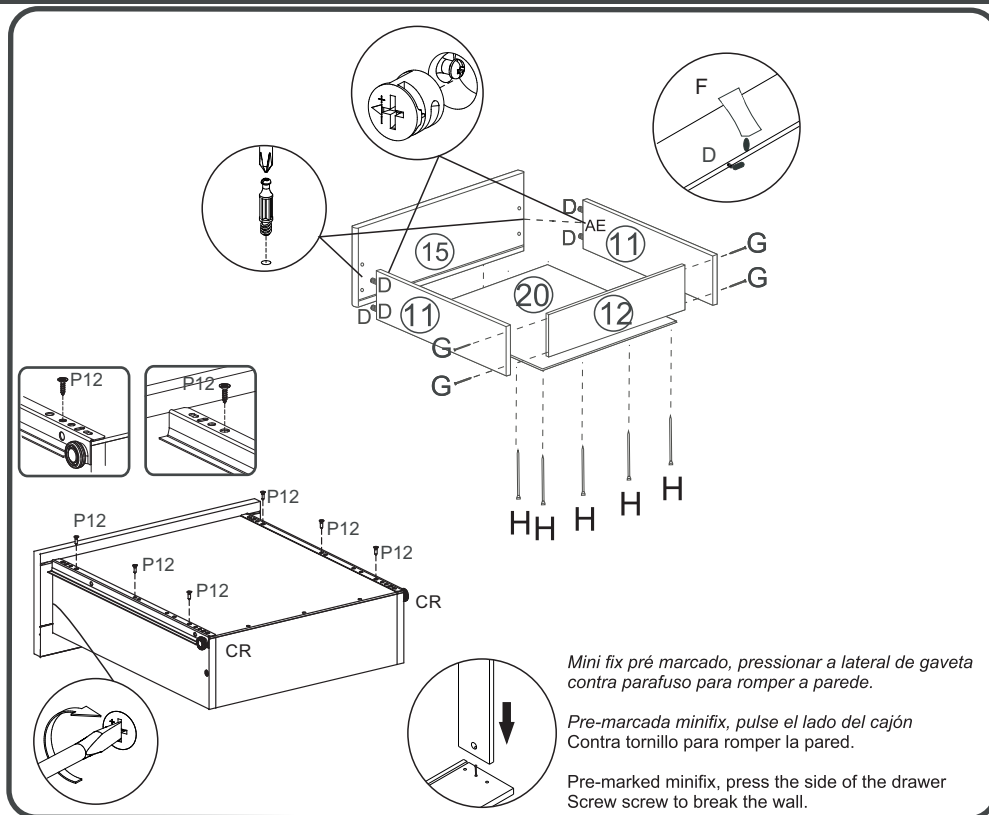


120 min.



1 montador  
1 ajustador  
1 ?ter

[www.decibal.com.br](http://www.decibal.com.br)



### Relação de Peças/ Relación de Piezas/Parts List

Nº	CÓDIGO/COE	DESCRIÇÃO/DESCRIPCIÓN/DESCRIPTION	QTD/CANT	VOL.
1	0509934	PORTA/PUERTA/DOOR 1886X293X15 MM	4,00	2
2	0509929	LATERAL/LATERAL/SIDE 2040X450X12 MM	1,00	1
3	0509930	LATERAL/LATERAL/SIDE 20400X450X12 MM	1,00	1
4	0509935	PORTA/PUERTA/DOOR 1350X293X15 MM	2,00	2
5	0509931	RODAPE 1764X70X12 MM	1,00	1
6	0509932	RODAFORRO 1774X75X15 MM	1,00	1
7	0509947	RODAPE 1764X70X12 MM	1,00	1
8	0509944	PRATELEIRA/ESTANTE/SHELF 580X400X12 MM	2,00	1
9	0509972	DIVISORIA/DIVIDER 1426X450X12MM	1,00	1
10	0509940	DIVISORIA/DIVIDER 1426X450X12MM	1,00	1
12	0509936	BATENTE/REVÉS CAJÓN/ DRAWER BACK 531X90X12 MM	2,00	1
13	0509943	PILASTRA/PILASTER 450X60X12 MM	2,00	1
14	0509948	TRAVESSA 580X65X15 MM	2,00	1
15	0509939	FRENTE GAVETA/FRENTE CAJÓN/ DRAWER FRONT 590X145X15 MM	3,00	2
17	0509945	BASE 580X220X12MM	1,00	1
18	0509941	BASE 580X450X12MM	2,00	1
19	0509926	BASE 580X450X12MM	1,00	1
20	0509938	FUNDO GAVETA/FONDO CAJÓN/DRAWER BOTTOM 554X365X2,8 MM	2,00	1
21	0509942	BASE 1764X450X12MM	1,00	1
22	0509928	BASE 1764X450X12MM	1,00	1
23	0509946	COSTA/REVÉS/BACK 1784X466X3,2 MM	1,00	1
24	0509933	COSTA/REVÉS/BACK 1430 X593X3,2 MM	2,00	2
25	0512080	LATERAL GAVETA/LATERAL CAJÓN/DRAWER SIDE 360X90X12 MM	6,00	1
26	0530392	COSTA/REVÉS/BACK 1430 X592X3,2 MM	1,00	2

#### ATENÇÃO!!!! montadores e consumidores

\* Para limpar o móveis utilize somente um pano úmido (umedecido em água pura ou água com sabão neutro). Depois, passe um pano seco. Evite a umidade excessiva.  
\* Evite usar álcool, água sanitária, detergente e outros produtos químicos, mesmo diluídos em água. Não utilize produtos abrasivos de nenhuma espécie

#### ATENCIÓN!!!! montadores e consumidores












\* Para limpiar el mueble utilice solamente un paño húmedo (humedecido con agua limpia o con un jabón suave). A continuación, utilice un paño seco. Evite el exceso de humedad.  
\* Evite uso de alcohol, hipoclorido solución basada, detergente y otros productos químicos, mismo diluídos en agua. No utilice productos abrasivos de ningún tipo.

#### ATTENTION!!!! assemblers and consumers





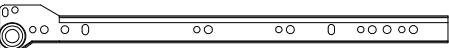
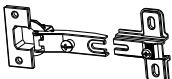

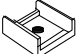


\* To clean the furniture, use only a damp cloth (humidify it only in pure water ou water and neutral soap). After, use a dry cloth. Avoid excessive humidity.  
\* Avoid using alcohol, bleach, detergent and other chemical products, even diluted in water. Do not use any kind of abrasive cleaning agents to clean the furniture.  
The use of such products may jeopardize the final characteristics of the furniture.

# RP9063 - ROUPEIRO

Ferragens/ Herrajes/ Hardware escala (1:1)

LEGENDA	DESCRIÇÃO/DESCRIPCIÓN/DESCRIPTION	CÓDIGO	QUANT.
<b>A</b>	 PARAFUSO/TORNILLO/SCREW 4X45	01318	<b>40</b>
<b>E</b>	 PARAFUSO/TORNILLO/SCREW 3,5X12	01328	<b>68</b>
<b>H</b>	 PREGO/CLAVO/NAIL 10X10	01330	<b>135</b>
<b>D</b>	 CAVILHA/TARUGO/DOWEL 6X30 MM	01211	<b>18</b>
<b>B</b>	 PARAFUSO/TORNILLO/SCREW 3,5X25	03130	<b>12</b>
<b>C</b>	 CAVILHA/TARUGO/DOWEL 6X50 MM	01212	<b>04</b>
<b>G</b>	 PREGO/CLAVO/NAIL 13X15	01329	<b>12</b>
<b>AE</b>	 BUCHA/BUJE/BUCHING	02734	<b>34</b>
<b>M</b>	 PARAFUSO/TORNILLO/SCREW MINIFIX TAMBOR/BOLT MINIFIX (CASTANHA RASA)	06999	<b>06</b>
<b>J</b>	 PARAFUSO/TORNILLO/SCREW 4X35	02032	<b>12</b>
<b>P12</b>	 PARAFUSO/TORNILLO/SCREW 3,5X13	09433	<b>72</b>

escala (N/A)

LEGENDA	DESCRIÇÃO/DESCRIPCIÓN/DESCRIPTION	CÓDIGO	QUANT.
<b>F</b>	 COLA/PEGAMENTO/GLUE	01213	<b>01</b>
	 ETIQUETA LOGO DECIBAL/LABEL DECIBAL	01312	<b>01</b>
<b>L</b>	 SUPORTE CABEIRO SOPORTE PERCHERO/SUPPORT TO HANGER SUPPORT	01369	<b>06</b>
<b>I</b>	 CANTONEIRA/PIEZA L/METAL SHEET 22X22MM	01270	<b>10</b>
<b>CR</b>	 CORREDICA/CORREDERA/METALIC SLIDE LARG	01222	<b>03</b>
<b>K</b>	 DOBRADIÇA/BISAGRA/HINGE D=26mm C=5mm	01268	<b>18</b>
<b>V</b>	 FIXADOR COSTA/FIJADOR FONDO/FIXER COAST	01331	<b>25</b>
<b>Z</b>	 PÉ/PATA/FOOT	01367	<b>08</b>
<b>P</b>	 PUXADOR/PEGADOR/HANDLE (DOURADO)	06994	<b>06</b>
<b>P</b>	 PUXADOR/PEGADOR/HANDLE (CROMADO)	07388	<b>06</b>

Medida em mm

