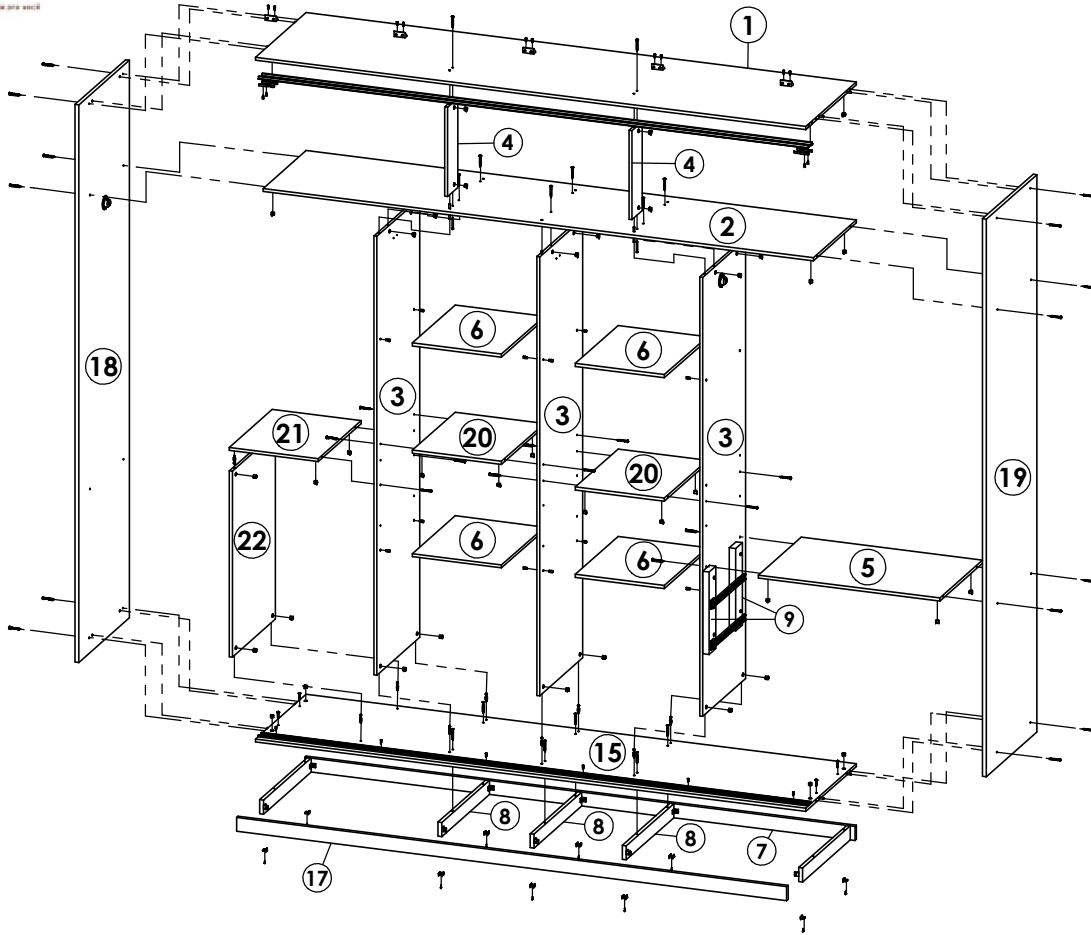




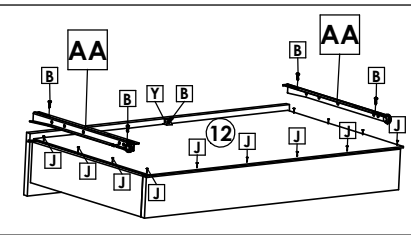
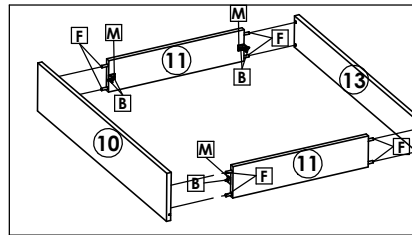
Roupeiro Regency Plus Glass 3 Portas | Wardrobe Regency Plus Glass 3 Doors | Ropero Regency Plus Glass 3 Puertas

Faça o seu pedido antes das 18h



Montagem Gavetas

sexta-feira, 17 de agosto de 2018



Roupeiro Regency Plus Carvalho Sensitive

Peça / Piece / Pieza	Cod.	Descrição	Description	Descripción	Qtde Qty Cant	Compr Length Largo	Larg. Widht Ancho	Esp. Thickness Espesor
1	P15011	Tampos Superior	Top	Tapa Superior	1	2178	530	12
2	P14025	Tampo Intermediário	Intermediate Top	Tapa Intermediaria	1	2178	450	12
3	P13983	Divisão	Division	Division	3	1724	450	12
4	P13981	Divisão Maleiro	Division	Division	2	350	106	12
5	P14032	Tampo (1 Ld s/ Pint.)	Cover (One side unp.)	Tapa (Un ld sin pint.)	1	718	450	12
6	P14033	Prateleira	Shelf	Repisa	4	353	450	12
7	P14029	Traseiro Pé	Back Bottom Frame	Zocalo Traseiro	1	2178	55	15
8	P13982	Divisão Pé	Division Bottom Frame	Division Zocalo	5	500	55	15
9	P12660	Distanciador Gaveta	Drawer Spacer	Espaçador	2	324	70	25
10	P14966	Distanciador s/ Pint	Spacer s/ Pint	Espaçador s/ Pint	2	324	70	25
11	P14035	Frente Gaveta	Drawer Frontal	Frente del Cajón	2	658	135	12
12	P10762	Lateral Gaveta	Side Drawer	Lat del Cajón	4	385	88	12
13	P14037	Fundo Gaveta	Bottom Drawer	Fondo del Cajón	2	644	403	2,5
14	P14036	Traseiro Gaveta	Rear Drawer	Traseo del Cajón	2	644	88	12
15	P14023	Fundo	Back Panel	Fondo	6	2110	363	2,5
16	P15021	Tampo Inferior	Top	Tapa Inferior	1	2178	530	12
17	P14379	Moldura Superior	Top Frame	Marco Superior	1	2208	75	15
18	P14028	Frente Pé	Bottom Frame	Marco Inferior	1	2178	55	15
19	P15020	Lateral Esquerda	Left Panel	Lateral Izquierda	1	2190	530	15
20	P15019	Lateral Direita	Right Panel	Lateral Derecha	1	2190	530	15
21	P14034	Tampo	Top	Tapa	2	353	450	12
22	P14031	Tampo Calceiro	Top Shoe	Calceiro Superficie	1	353	450	12
23	P14030	Divisão Calceiro	Coupling Division	Calceiro División	1	730	450	12

Roupeiro Regency Plus Carvalho Sensitive c| Teka Sensitive

24	P15015	Porta Lateral Tka Stv	Side Door	Puerta Lateral	2	2058	731	12
25	P15016	Porta Central Crv	Central Door	Puerta Central	1	2058	731	12

Espelhos Regency Plus Glass

26	30964	Espelho	Mirror	Espejo	3	675	350	3
----	-------	---------	--------	--------	---	-----	-----	---



Atenção com a cor do acabamento!
Em caso de assistência solicitar o código de acordo com a cor da peça.

Medidas em mm

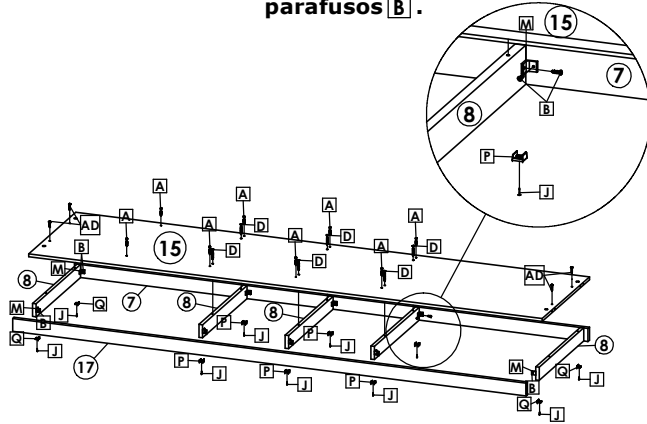


Cod.	Qnt.	Descrição	Description	Descripción
A	10	Parafuso Bigfix 33160		
B	66	Parafuso 3,5x12 CP 33297		
C	8	Parafuso Corrediça 6x12 CC - 22396		
D	6	Paraf. Soberbão 5x40 30450		
E	18	Parafuso 4x14 CC 25673		
F	30	Cavilha 6x30 24603		
G	10	Tambor Minifix 30182		
H	10	Tampa Tambor Minifix 25682 - Champagne		
I	2	Cavilha 6x60 30517		
J	160	Prego 10x10 20179		
K	45	Presilha Fundo 24099		
L	5	Cantoneira Moldura 26557 - Champagne		
M	18	Cantoneira Plástica 34226 - Champagne		
N	9	Tapa Furo 6mm 34538 - Champagne		
O	34	Parafuso 4x50 CF 34538		
P	6	Sapata Plástica 33257 - Carvalho		
Q	4	Sapata Plástica L 33289 - Carvalho		
R	6	Suporte Cabideiro 20039		
S	1	Trilho Inf. 2176x38mm 34260		
T	1	Perfil E 2178mm 35148 - Plástico		
U	36	Porca Cilíndrica 33195 - Champagne 34133 - Carvalho		
V	1	Cabideiro 333mm 34263		
W	2	Cabideiro 711mm 34262		
X	16	Suporte Prateleira 34227 - Champagne		
Y	2	Suporte Triangular 30094		
Z	2	Sache de cola 20g 25676		
AA	2	Kit Corrediça 350mm Slim 21610		
AB	18	Parafuso 3,5x12 CP (Emb. c/ sup. Cabideiro) 25671		
AC	36	Parafuso 3,5x12 CF 25683 - Zincado Branco		
AD	4	Parafuso 3,5x30 CF 25700		
AE	30	Tapa Furo 5mm 27099 - Champagne		
AF	6	Guia Folha Zero 35766		
AG	6	Rodízio Inferior 35766		
AH	24	Parafuso 3,0x12 CC 25734		
AI	16	Parafuso 3,5x20 CC 30519		
AJ	4	Trava da Porta 35766		
AK	8	Parafuso 3,5x35 CF 29242		
AL	2	Perfil H 2117mm 34073 - Champ		
AM	3	Perfil I16 3655mm 34170 - Champ		
AN	6	Cantoneira 12m 20588mm - 35149		
AO	2	Parafuso 4x45 CC 33002		
AP	4	Parafuso 3x10 CC 33199		
AQ	1	Adesivo Logo 31363		
AR	3	Pux. Retangular ADD 128mm 34339		

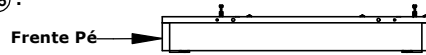
Roupeiro Regency Plus Glass 3 Portas | Wardrobe Regency Plus Glass 3 Doors | Ropero Regency Plus Glass 3 Puertas

1º Passo / Step / Paso

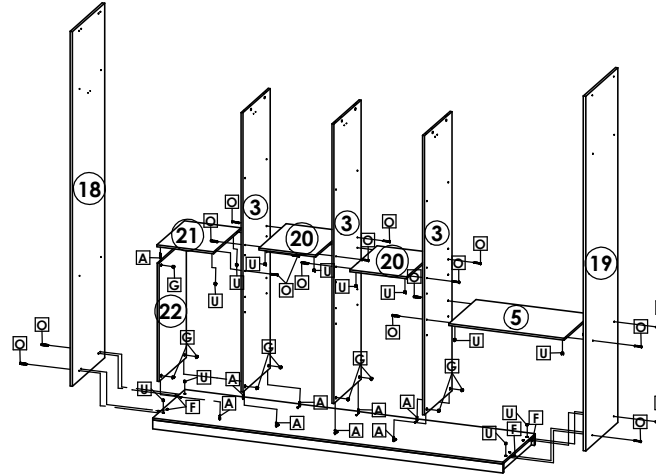
Atenção! Comece montando a base do roupeiro fixando primeiro as divisões pé ⑧ centrais, na sequência o traseiro pé ⑦ e por último a frente pé ⑰, utilizando cantoneiras M e parafusos B.



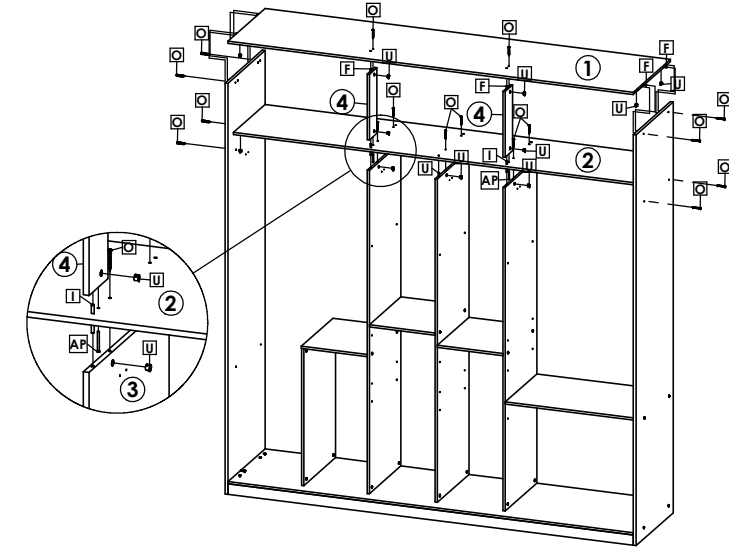
A Frente Pé ⑰ é alinhada pela frente da borda do tampo inferior ⑮.



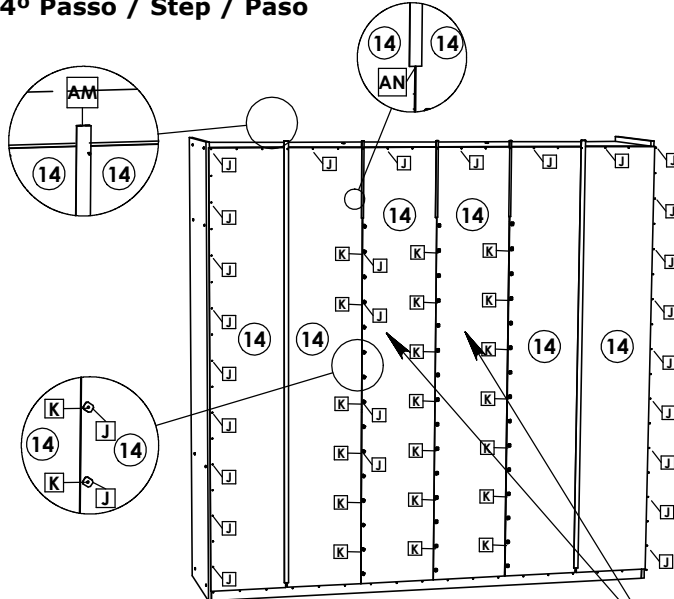
2º Passo / Step / Paso



3º Passo / Step / Paso



4º Passo / Step / Paso

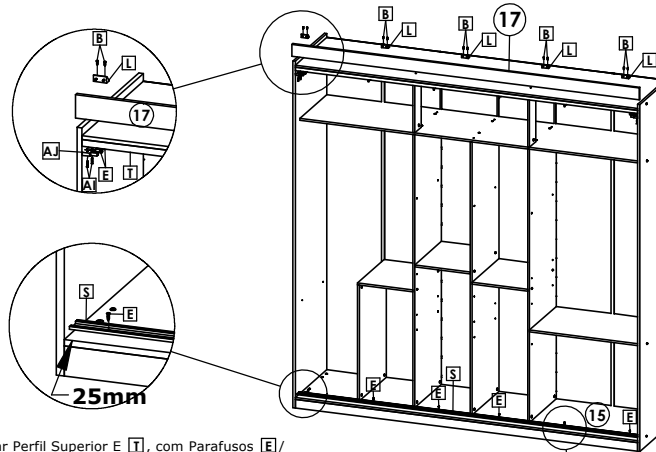


Inicie a montagem pelo Fundo Central ⑭ posicionando bem no centro do vão, os demais são colocados na sequência.

Após o posicionamento, faça a fixação com pregos J ao redor de todo corpo. Nas junções entre fundos, utilize pregos J, presilhas K, Perfil HAM e Perfil IAN.

5º Passo / Step / Paso

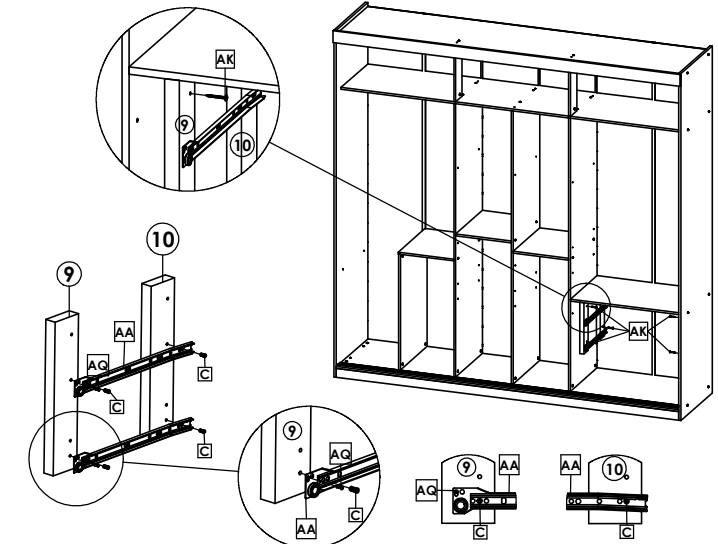
As molduras possuem um rasgo que servem de guia para o posicionamento das cantoneiras.
The frames have a feature that guides the positioning of the angles.
Los marcos poseen un rasgo que sirven de guía para el posicionamiento de las cantoneiras.



Fixar Perfil Superior E T, com Parafusos E /
Fijar Perfil Superior E T, con Tornillos E /
Attach Top Profile E T, with Screws E.

Posicionar o Trilho Inferior S a 25mm da borda do Tampo Inferior ⑮ /
Position the Rail Less S than 25mm from the edge of the Lower Top ⑮ /
Posicionar el Carril Inferior S a 25mm del borde del Tablero inferior ⑮.

6º Passo / Step / Paso



Faça a montagem externa do conjunto distanciador+corrediça, alinhando as corrediças pelo segundo furo.
Após faça a fixação do conjunto com parafusos C e AQ.

Make the outer assembly of the spacer + slide assembly aligning the slides through the second hole.
After fixing the assembly with screws C e AQ.

El montaje exterior del conjunto distanciador + corredera, alineando las diapositivas por el segundo agujero.
Después de hacer la fijación del conjunto con tornillos C e AQ.

Roupeiro Regency Plus Glass 3 Portas | Wardrobe Regency Plus Glass 3 Doors | Ropero Regency Plus Glass 3 Puertas

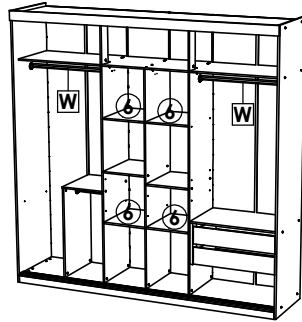
7º Passo / Step / Paso



Utilizar gabarito para fixação do Cabideiro somente no Calceiro.

Use mounting template Only in the Shoemaker.

Uso de la plantilla de fijación Del Caballero sólo en el Calceiro.

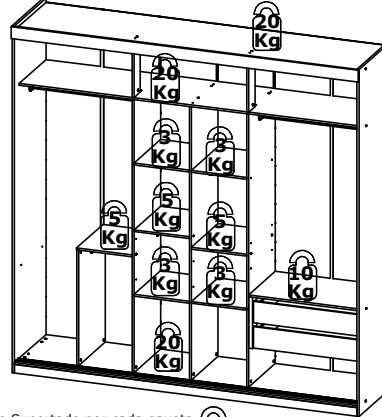


Faça a colocação das gavetas, prateleiras e cabideiros.

Lay out drawers, shelves, and racks.

Coloque los cajones, los estantes y los caballetes.

Peso Suportado / Weight supported / peso que soporta

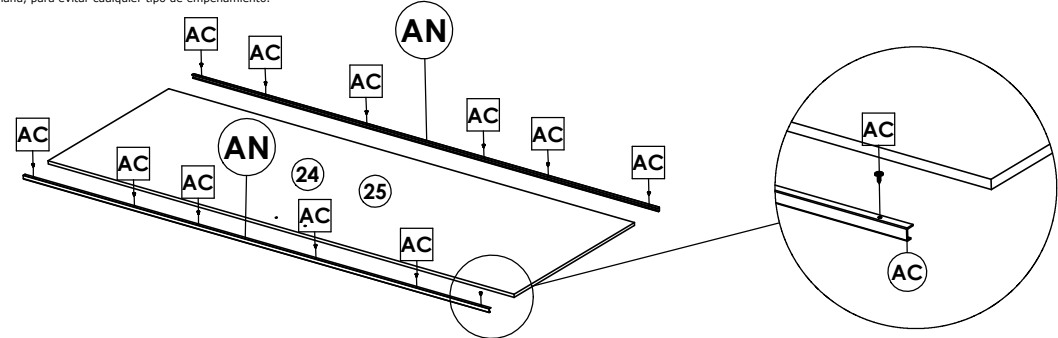


Peso Suportado por cada gaveta
Weight Supported per drawer
Peso soportado por cada cajón

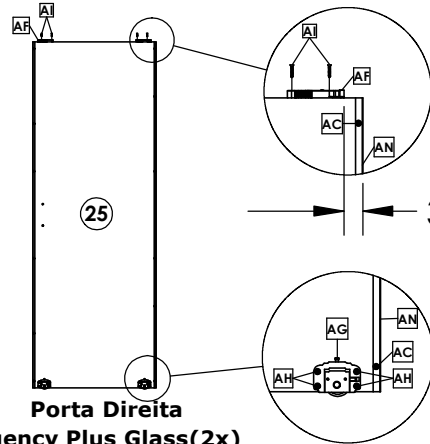


Montagem Portas | Doors Assembly | Montaje Puertas

É de extrema importância que a montagem das portas seja feita sobre uma superfície totalmente plana, para evitar qualquer tipo de empenamento.
It is extremely important that the doors are assembled on a completely flat surface, to avoid any kind of warpage.
To avoid any kind of warpage.
Es de extrema importancia que un montaje de las puertas se hizo sobre una superficie totalmente plana, para evitar cualquier tipo de empenamiento.



Montagem Portas | Doors Assembly | Montaje Puertas



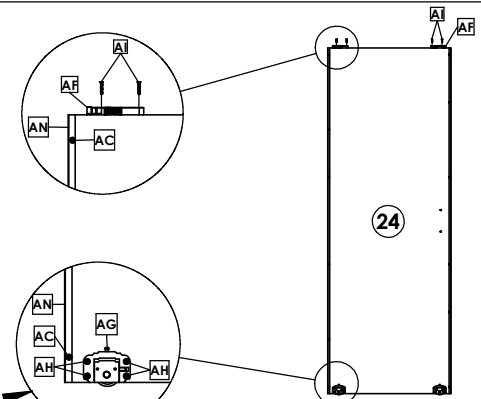
Porta Direita
Regency Plus Glass(2x)

Iniciar a montagem dos Guias Superiores **AF**, posicionando-os á 30mm da Cantoneira **U AN** e fixando-os com Parafusos **AI** /

Start the assembly of the Upper Guides **AF**, positioning them to 30mm of the U **AN** Angle and fixing them with Screws **AI** /

Iniciar el montaje de las guías superiores **AF**, colocándolas a 30 mm de la cantón **U AN** y fijándolas con tornillos **AI**.

30 mm



Porta Esquerda
Regency Glass(1x)

Posicionar o Rodízio Inferior **AG** à 32mm da Cantoneira **U AN** /

Position the Rod Less **AG** than 32mm from the U-bracket **U AN** /

Posicionar el Rodamiento Inferior **AG** a la 32mm de la Cantoneira **U AN**.

Kit montagem espelhos Premiatto Glass

AT 6



Suporte Vidro Pino
25678

AU 6

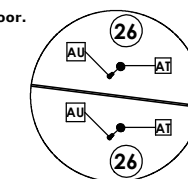
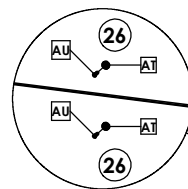


Parafuso 3,5x14 CP
(Zincado Branco)
34125

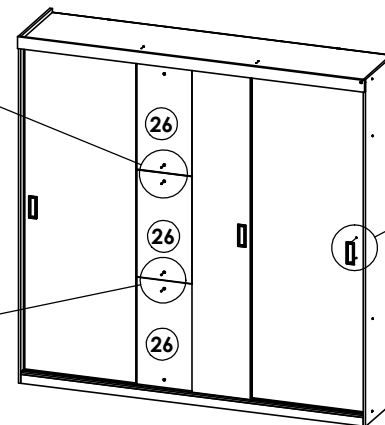
Inicie a montagem alinhando o espelho inferior com a cantoneira e no topo da porta.
Após fixe-o com suporte vidro e parafuso.
Na sequência fixe os demais, deixando um espessamento de 6mm entre cada espelho /

Start the assembly by aligning the bottom mirror with the angle bracket and the top of the door.
After fixing it with glass and screw support.
Then fix the others, leaving a 6mm gap between each mirror /

Inicie el montaje alineando el espejo inferior con la esquina y la parte superior de la puerta.
Después de fijarlo con soporte de vidrio y tornillo.
En la secuencia fije los demás, dejando un espasamiento de 6mm entre cada espejo.



Regency Plus Glass



Regency Plus

